

# MANET-Winkelverbinder

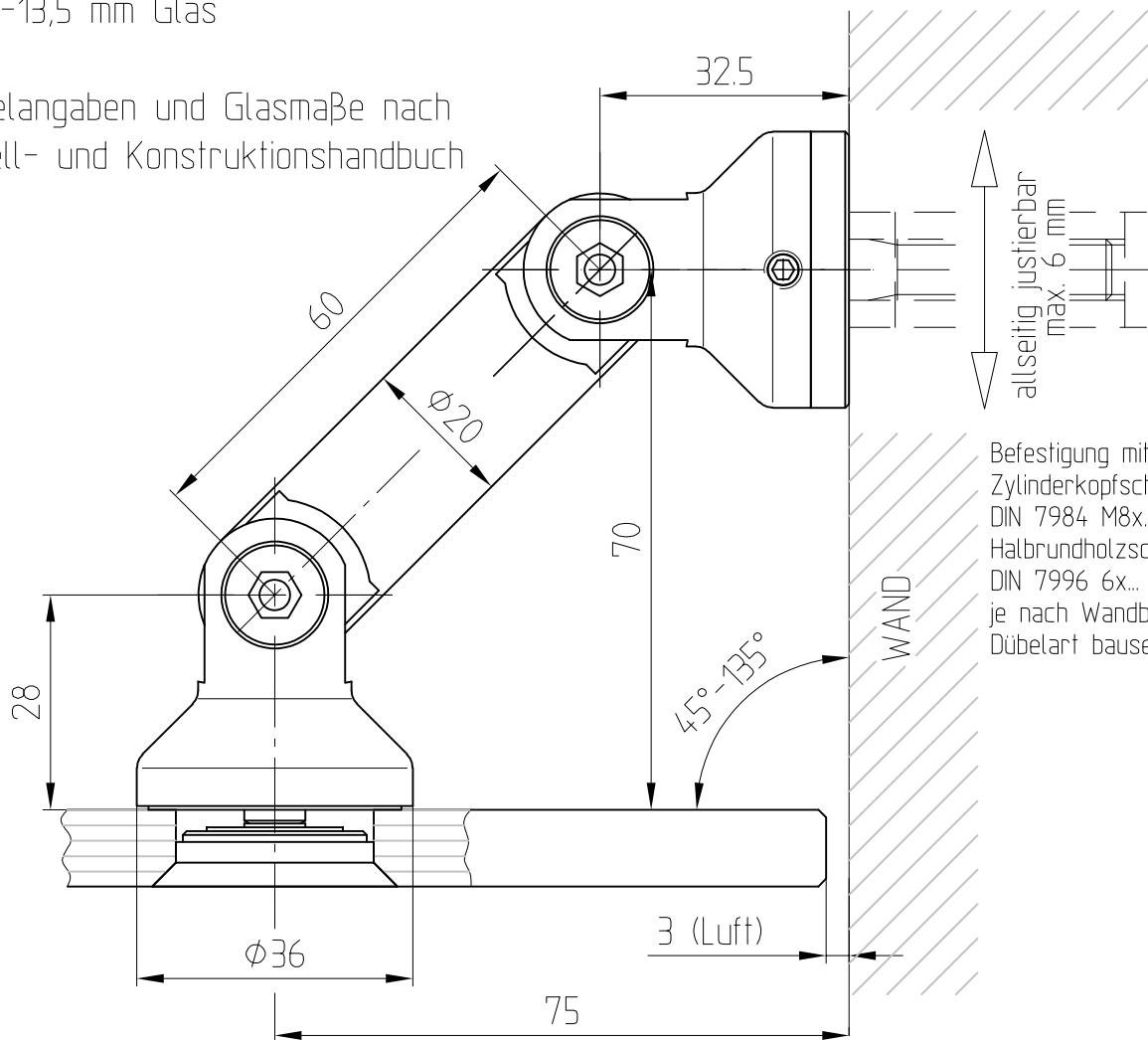
Winkelverbindung 90°

Glas an Wand - Art. Nr. 29.140

Winkel bis 135° möglich

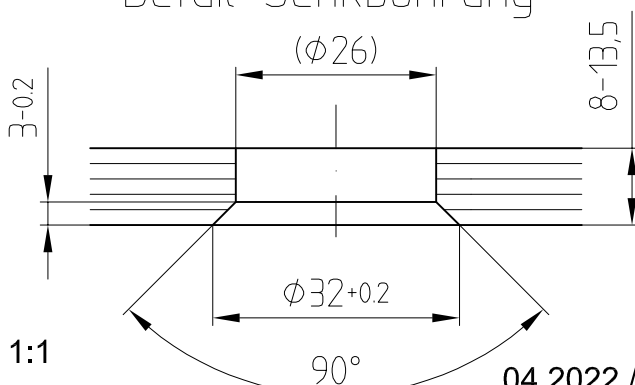
für 8-13,5 mm Glas

Winkelangaben und Glasmaße nach  
Bestell- und Konstruktionshandbuch



Befestigung mit  
Zylinderkopfschraube  
DIN 7984 M8x... bzw.  
Halbrundholzschraube  
DIN 7996 6x...  
je nach Wandbefestigung bzw.  
Dübelart bauseits

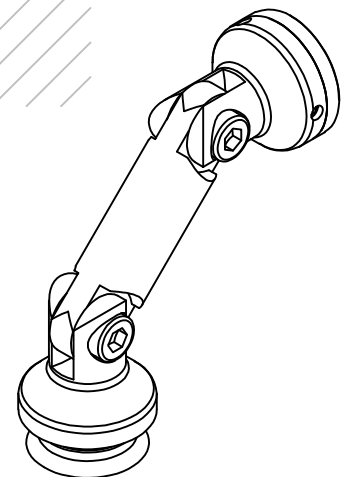
## Detail Senkbohrung



1:1

04.2022 / 016627

T:\SHARED\DEBFN\KONSTRUKTION\_INTERNA\DETAIL\29\29-022A.DWG



**29-022A**