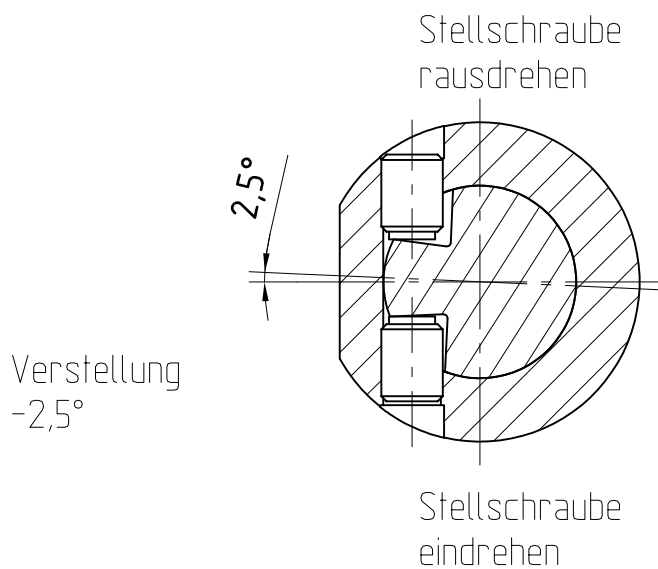
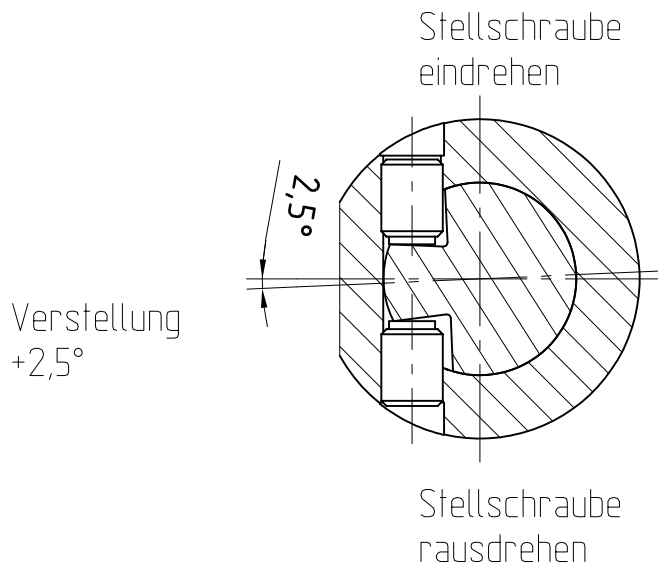
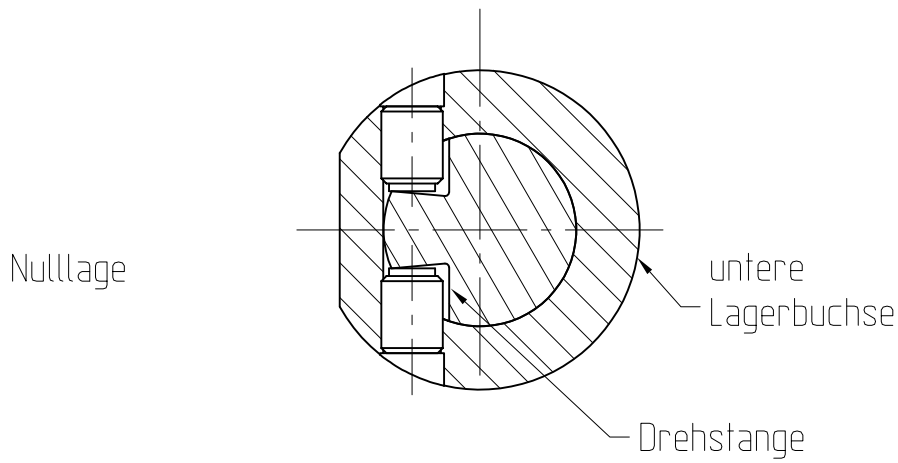
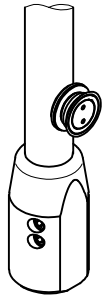


MANET Drehtürsystem

Verstellmöglichkeit: Drehstange in unterer Lagerbuchse



1:1

04.2022 / 016627

29-077A

T:\SHARED\DEBFNIKONSTRUKTION_INTERNA\DETAIL\29\29-077A.DWG