

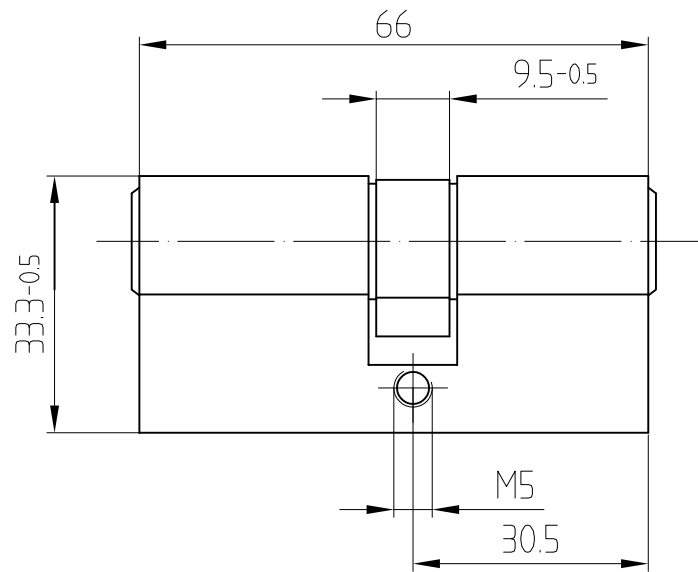
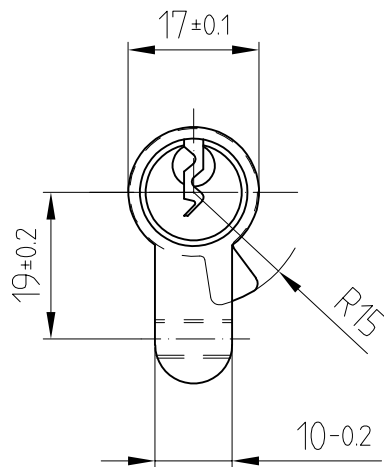
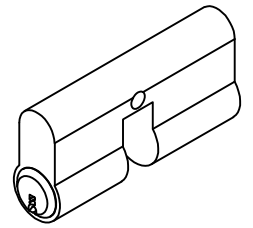
Profilzylinder - Art. Nr. 14.206

für Eckschloss - Art. Nr. 21.448

und Eckschloss mit PZ-Rosette - Art. Nr. 21.449



14.206



Dieses Dokument ist urheberrechtlich geschützt. Die Inhalte sind Eigentum der DORMA-Glas GmbH. Alle Rechte bleiben vorbehalten.

1:1

05.2022 / 016627

29-091

T:\SHARED\DEBFN\KONSTRUKTION_INTERNA\DETAIL\29\29-091.DWG