

Moving Details.

Montageanleitung / Mounting instruction

MANET

Griffmuschel Ø 60mm

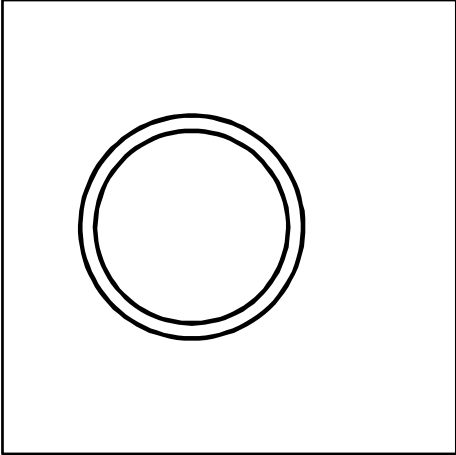
Recessed pull grip Ø 60mm



DE / EN

WN 80052-229-632

2023-11




Wichtige Informationen
Important information

① = Bauteil/Baugruppe
Component

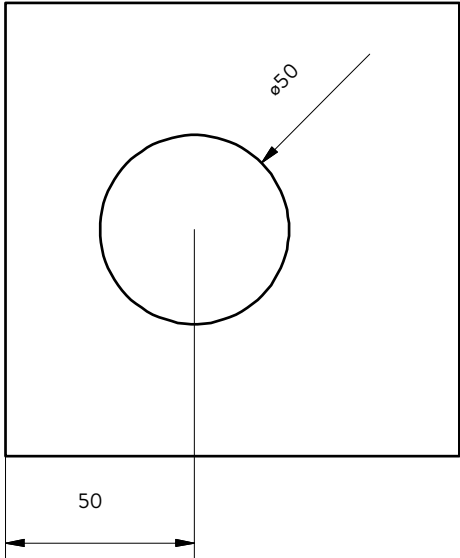
1. = Montagefolge
Installation sequence

Vor der Montage Glasflächen mit handelsüblichem Glasreiniger im Bereich der Klemmflächen reinigen.

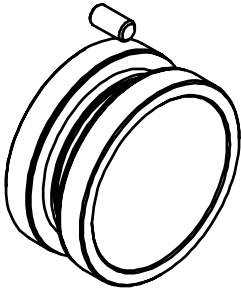
All glass clamping areas have to be cleaned with standard glass cleaning products prior to installation.


 Keine Verdünnung verwenden!
Do not use thinners!


Glasbearbeitung
Glass preparation

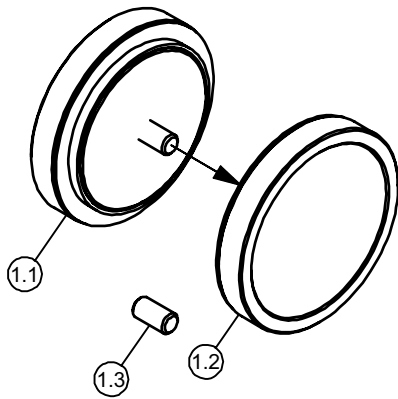


Lieferumfang
Scope of delivery

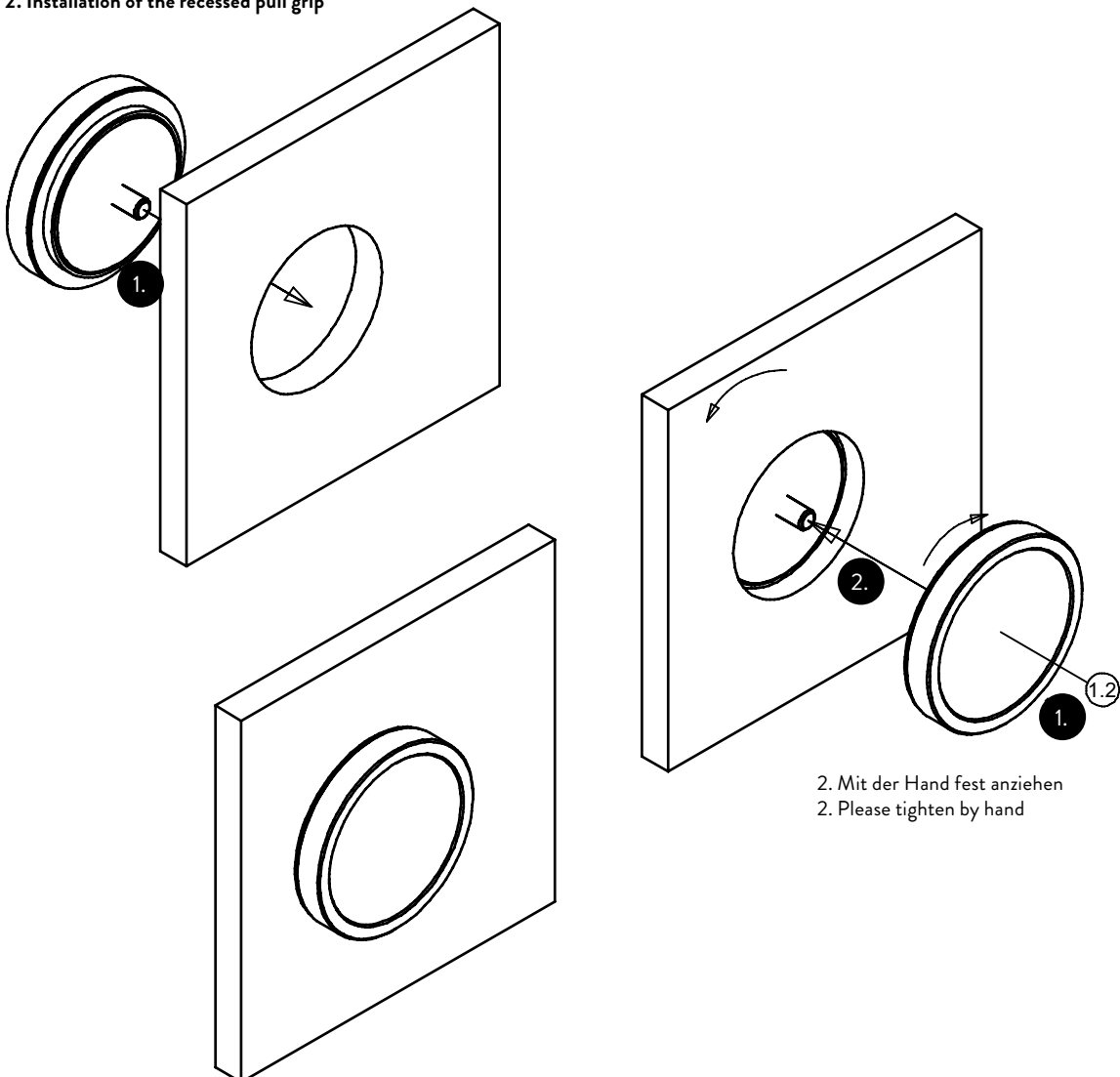


 Vormontiert für 10/12mm Glas.
Gewindestift für 8mm Glas liegt bei!

 Preassembled for 10/12mm glass.
Setscrew for 8mm glass is enclosed!

1. Vorbereitung der Griffmuschel
1. Preparation of the recessed pull grip

Bei 8mm Glasdicke, Gewindestift (1.3) tauschen!
With 8mm of glass thickness, change the setscrew (1.3)!

1**2. Montage der Griffmuschel**
2. Installation of the recessed pull grip

2. Mit der Hand fest anziehen
2. Please tighten by hand

2



Moving Details.



DORMA-Glas GmbH
Max-Planck-Straße 33-45
D - 32107 Bad Salzufen

T +49 5222 924-0

info@dorma-glas.com
www.dorma-glas.com

 DORMA-Glas GmbH
 DORMA-Glas GmbH

