

# Moving Details.

---

Montageanleitung / Mounting instruction

## MANET

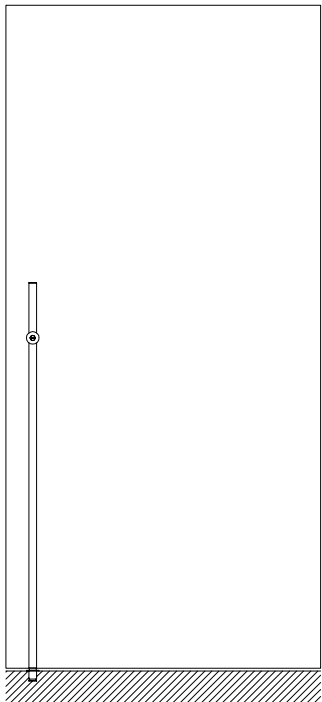
Beidseitige Griffstange verschließbar  
Pair of handle bars lockable



DE / EN

WN 80052-646-632

2023-11 / 004403




**Wichtige Informationen**  
**Important information**

① = Bauteil/Baugruppe  
 Component

1. ; 1.1 ; ... = Montagefolge  
 Installation sequence

Vor der Montage Glasflächen mit handelsüblichem Glasreiniger im Bereich der Klemmflächen reinigen.

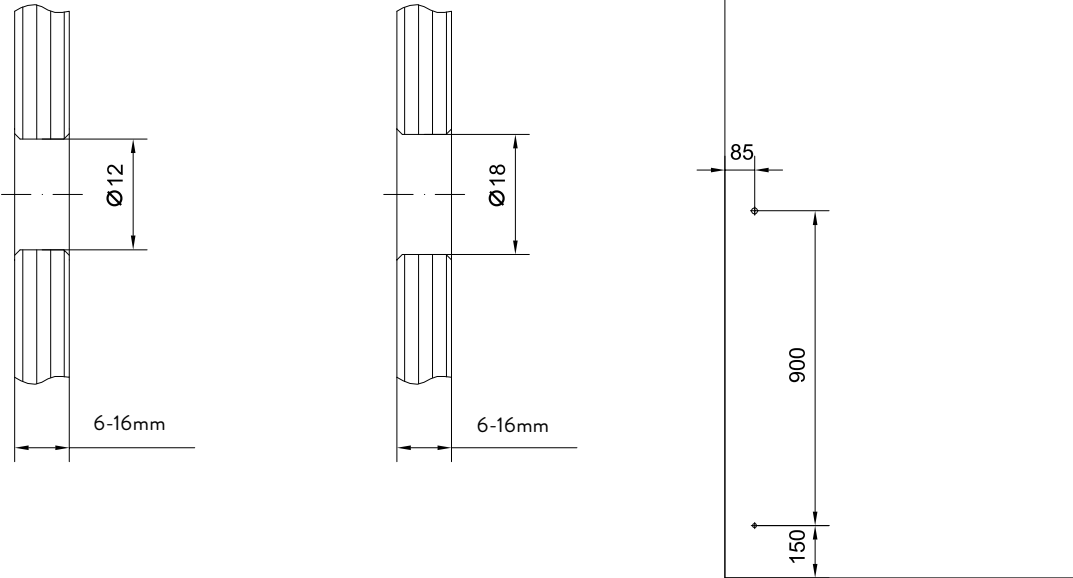
All glass clamping areas have to be cleaned with standard glass cleaning products prior to installation.

 Keine Verdünnung verwenden!  
 Do not use thinners!

**Glasbearbeitungen**  
**Glass preparations**

Untere Glasbohrung  
 Bottom drilling hole

Obere Glasbohrung  
 Top drilling hole

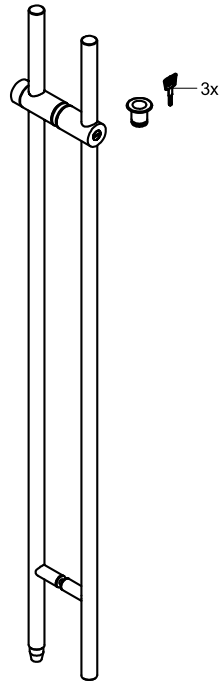


**Montagewerkzeug**  
**Requisite tool**

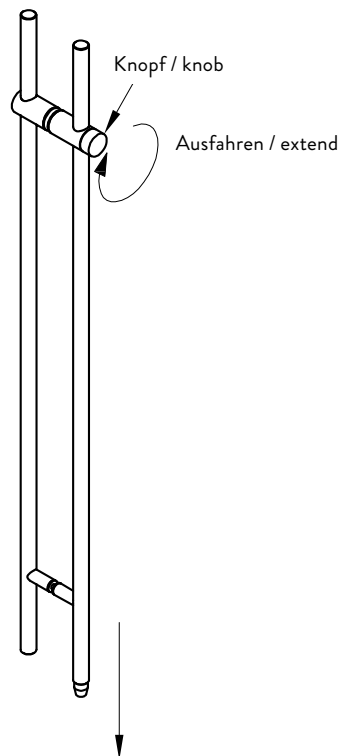
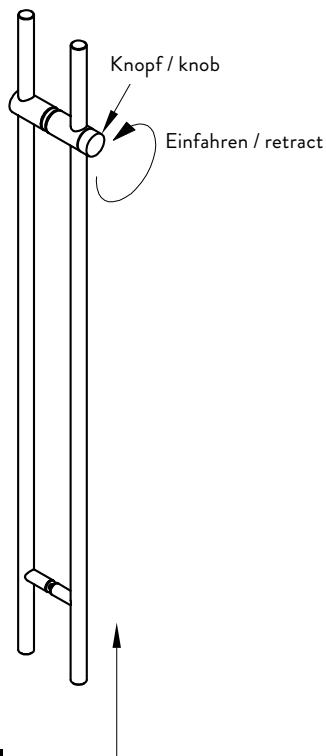
 2mm       6mm

**Lieferumfang Griffstange**  
**Scope of delivery of handle bar**

Griffstange wird montiert geliefert!  
Handle bar is delivered assembled!

**1. Vorbereitung**  
**1. Preparation**

Der Verriegelungsbolzen muss eingefahren sein, bevor die Griffstange demontiert wird!  
The locking bolt must be retracted before disassembling!

**1**

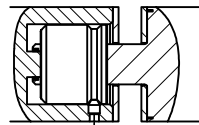
2. Demontage  
 2. Disassembly



Den Knopf in der vorher eingestellten Position halten, bis die Griffstange an der Tür montiert ist!  
 Keep the knob in the prior position until the handle bar is mounted at the glass!

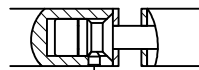


DETAIL W

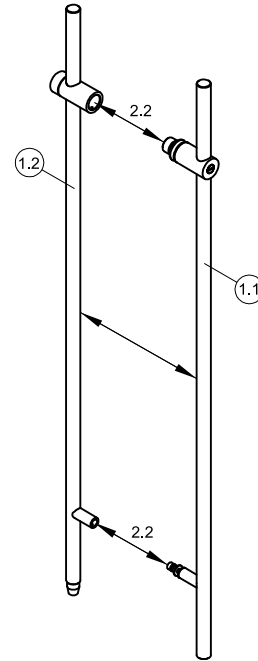


2.1 Lösen /loosen  
 2mm

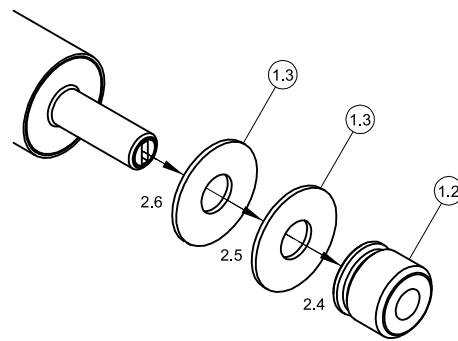
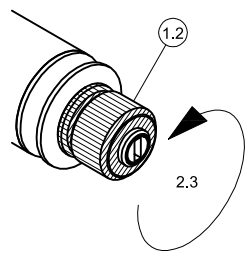
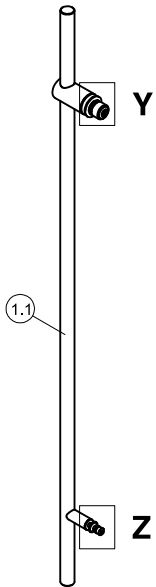
DETAIL X



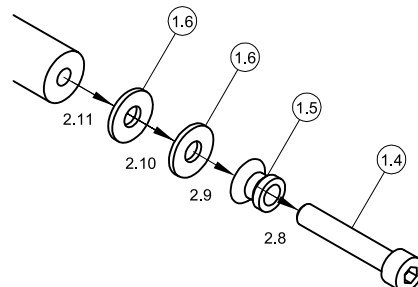
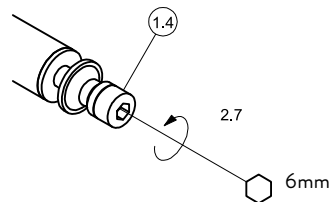
2.1 Lösen /loosen  
 2mm



DETAIL Y

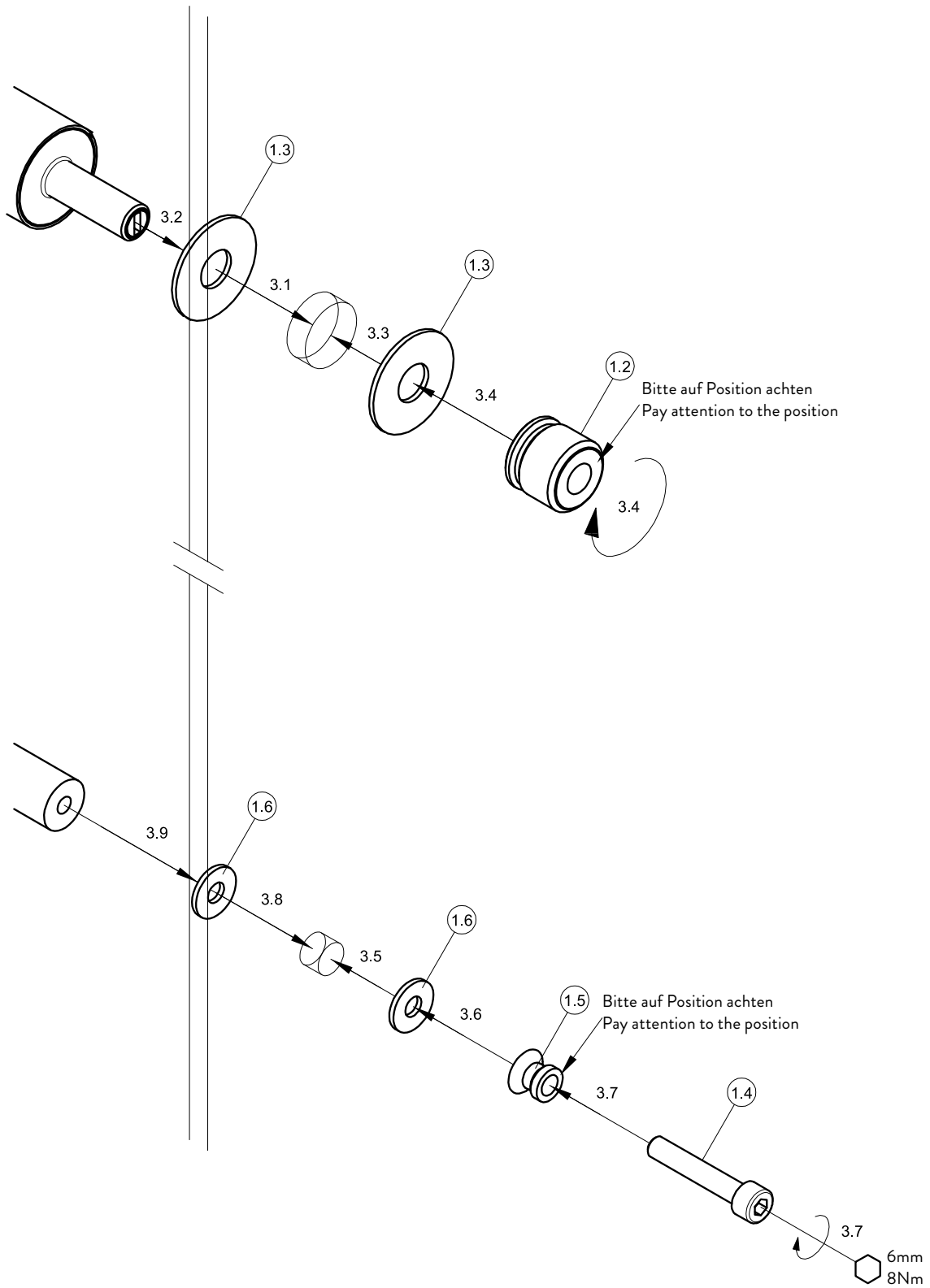


DETAIL Z



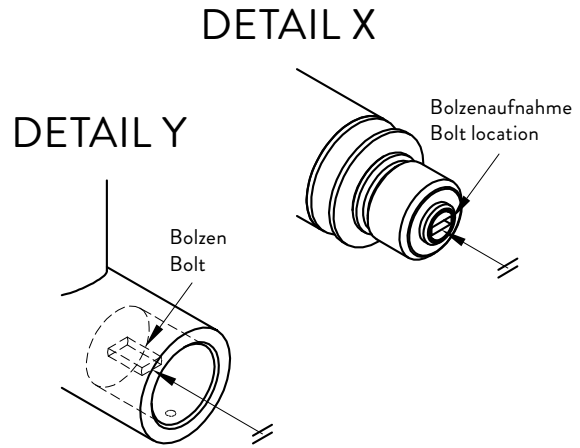
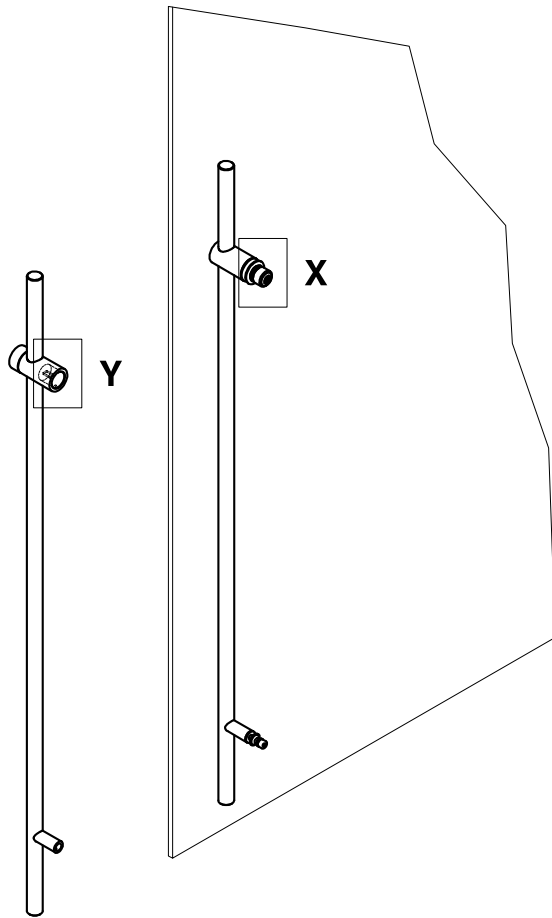
2

3. Montage der Griffstange  
 3 Assembly of handle bar

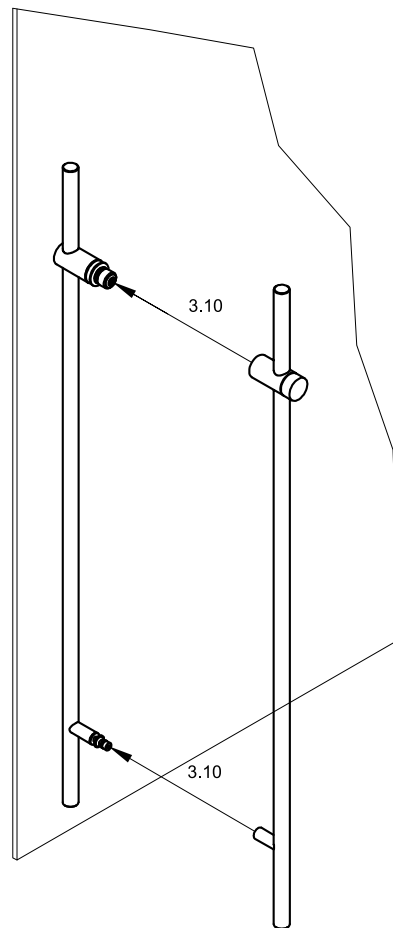


**3**

3. Montage der Griffstange (Fortsetzung)  
3 Assembly of handle bar (continuation)



- ⚠ Bolzen und Bolzenaufnahme müssen horizontal stehen, um die beiden Griffstangen zu verbinden!
- ⚠ Bolt and bolt location must be in horizontal position to connect the both handles!



3

**3. Montage der Griffstange (Fortsetzung)**  
**3. Assembly of handle bar (continuation)**

**DETAIL X**

2.1 Anziehen Tighten  
 2mm

**DETAIL Y**

2.1 Anziehen Tighten  
 2mm

**3**

**4. Montage der Bodenbuchse**  
**4. Installation of floor bushing**

4.1 Tür schließen  
 4.1 Close the door

**DETAIL X**

Ø 25mm x 35mm tief  
 Ø 25mm x 35mm deep

4.2 Position der Bodenbuchse festlegen. Loch bohren und Buchse in den Boden einbringen

4.2 Define the position of the floor bushing. Drill the hole and set the bushing into the floor.

**4**



# Moving Details.



**DORMA-Glas GmbH**  
Max-Planck-Straße 33-45  
D - 32107 Bad Salzufen

T +49 5222 924-0

[info@dorma-glas.com](mailto:info@dorma-glas.com)  
[www.dorma-glas.com](http://www.dorma-glas.com)

 DORMA-Glas GmbH  
 DORMA-Glas GmbH

