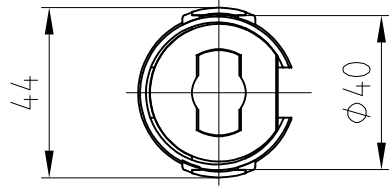


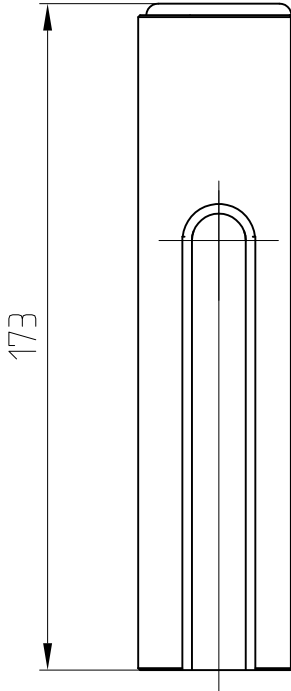
Beyond Drehen



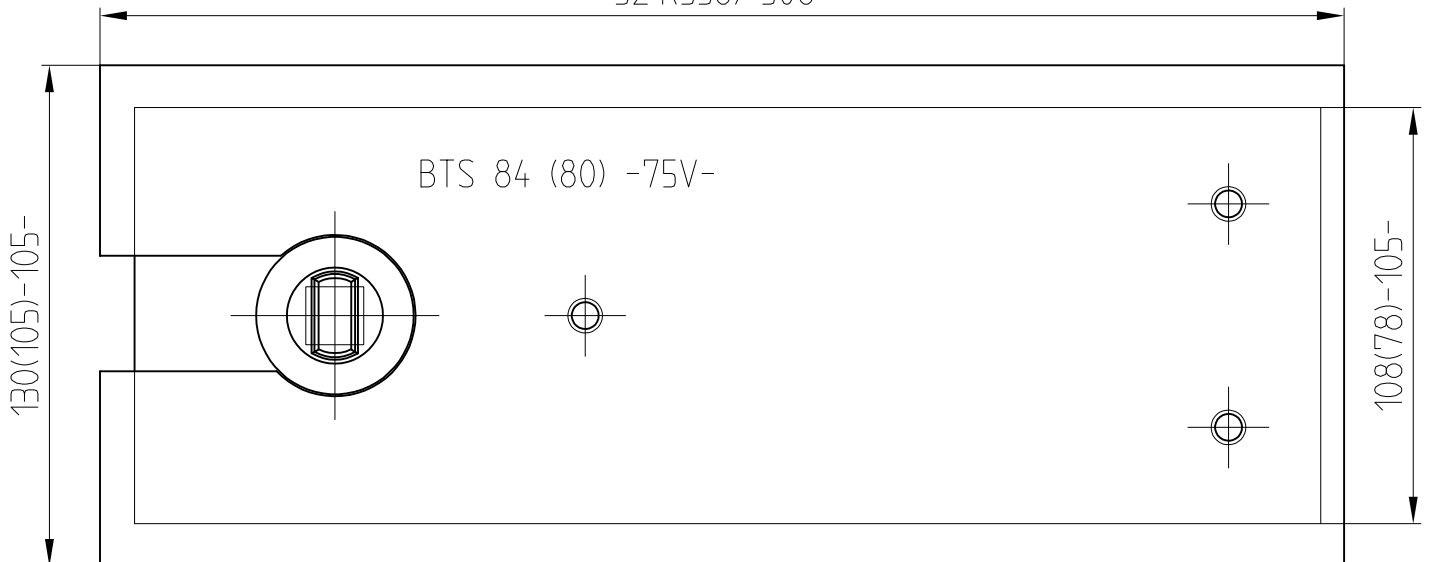
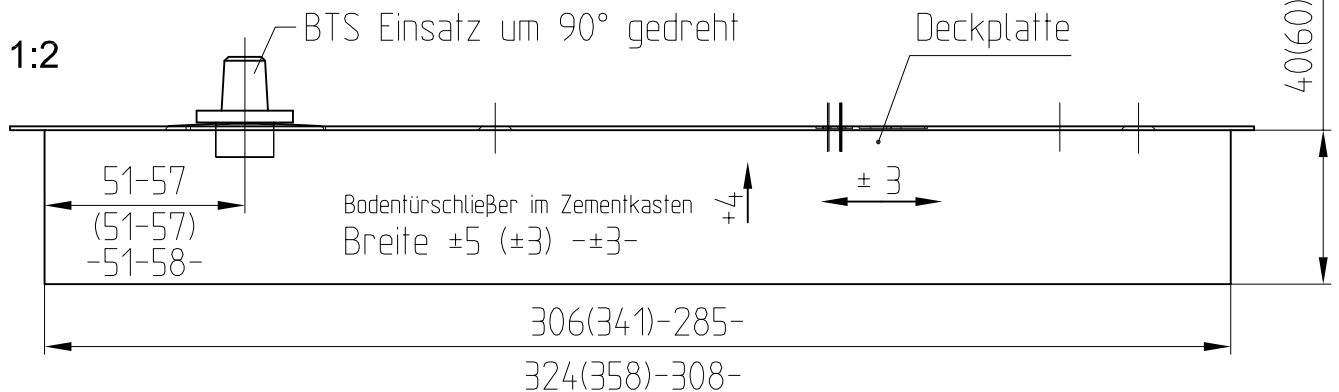
Unterer Drehbeschlag mit Einsatz
für flachkonische BTS-Achse
oder Rundachse

(mit oberem Drehbeschlag
Art. Nr. 30.100 für 10 mm Glas
Art. Nr. 30.101 für 12 mm Glas)

mit BTS



M 1:2



1:1

07.2022 / 016627

30-010