

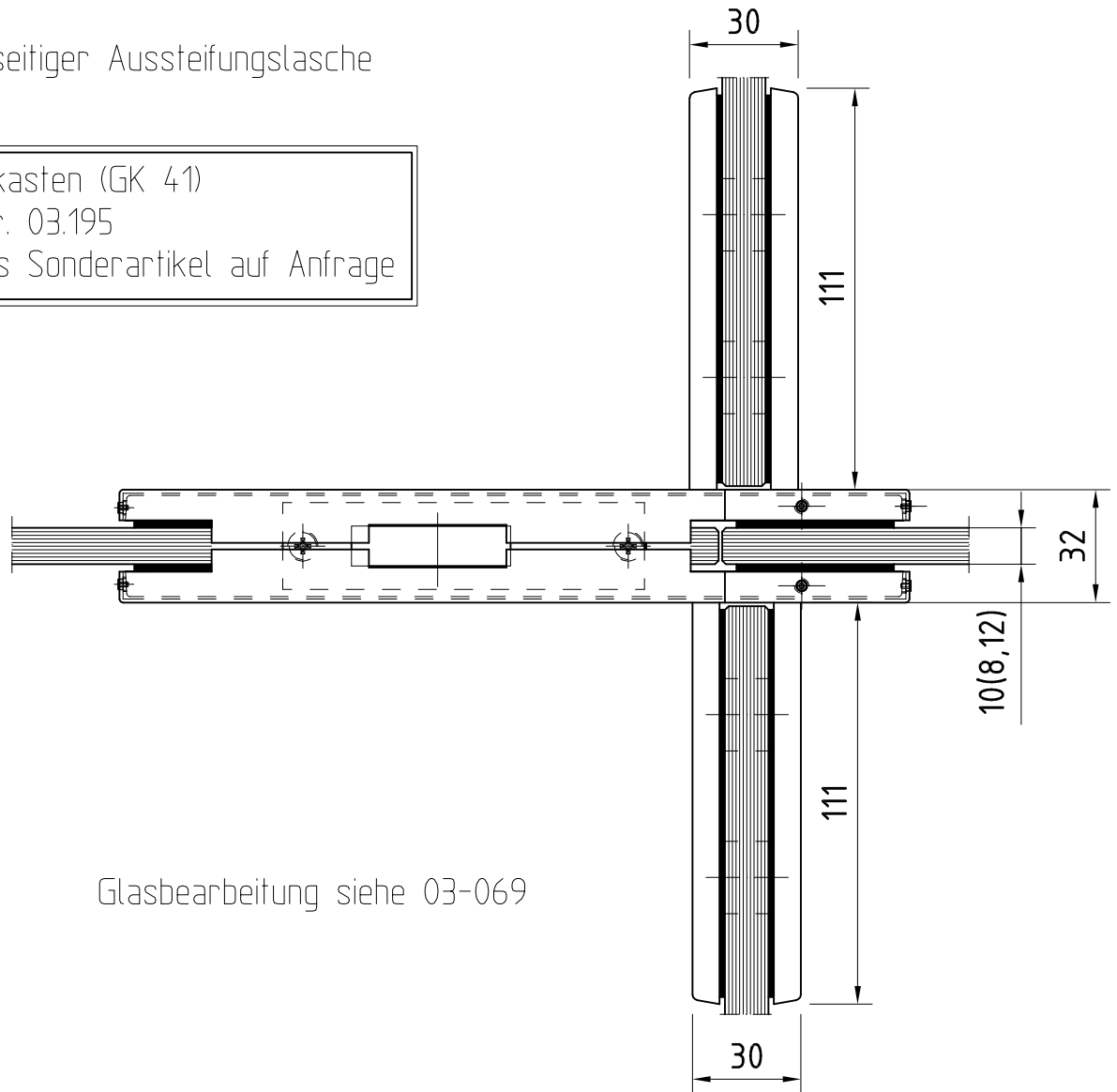
Winkel-Oberlicht-Gegenkasten (GK 41)

Art.-Nr. 03.195

für Universal-Eckschloß (US 10) Art. 03.206

mit beidseitiger Aussteifungslasche

Gegenkasten (GK 41)
 Art. Nr. 03.195
 nur als Sonderartikel auf Anfrage



Glasbearbeitung siehe 03-069

