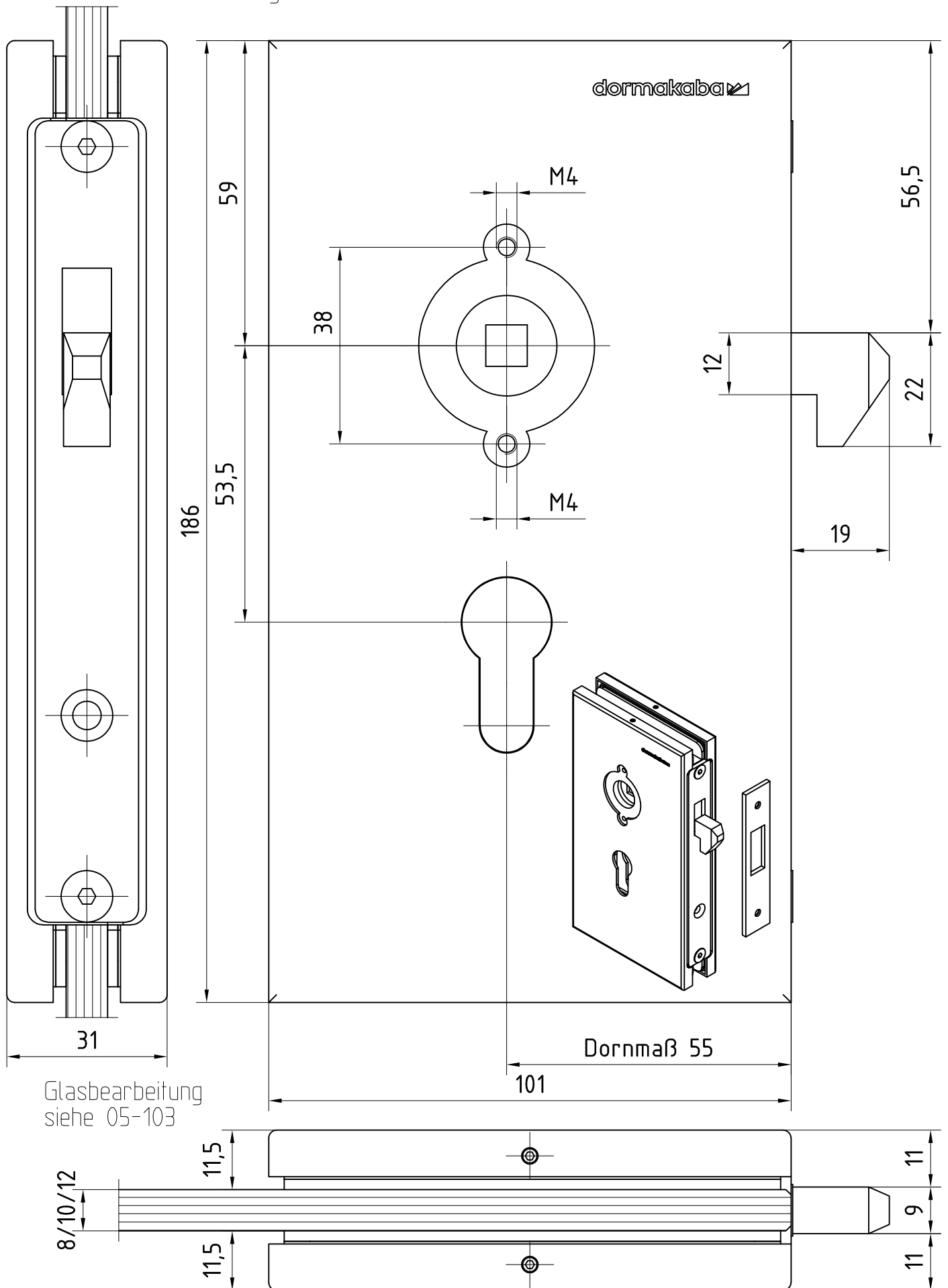


Hakenfallenschloß

vorgerichtet für Drücker mit Rosetten Art. Nr. 05.200

05.200



Glasbearbeitung
siehe 05-103

T:\Shared\DEBFN\Konstruktion_Interna\Detail\05\05-110.Dwg