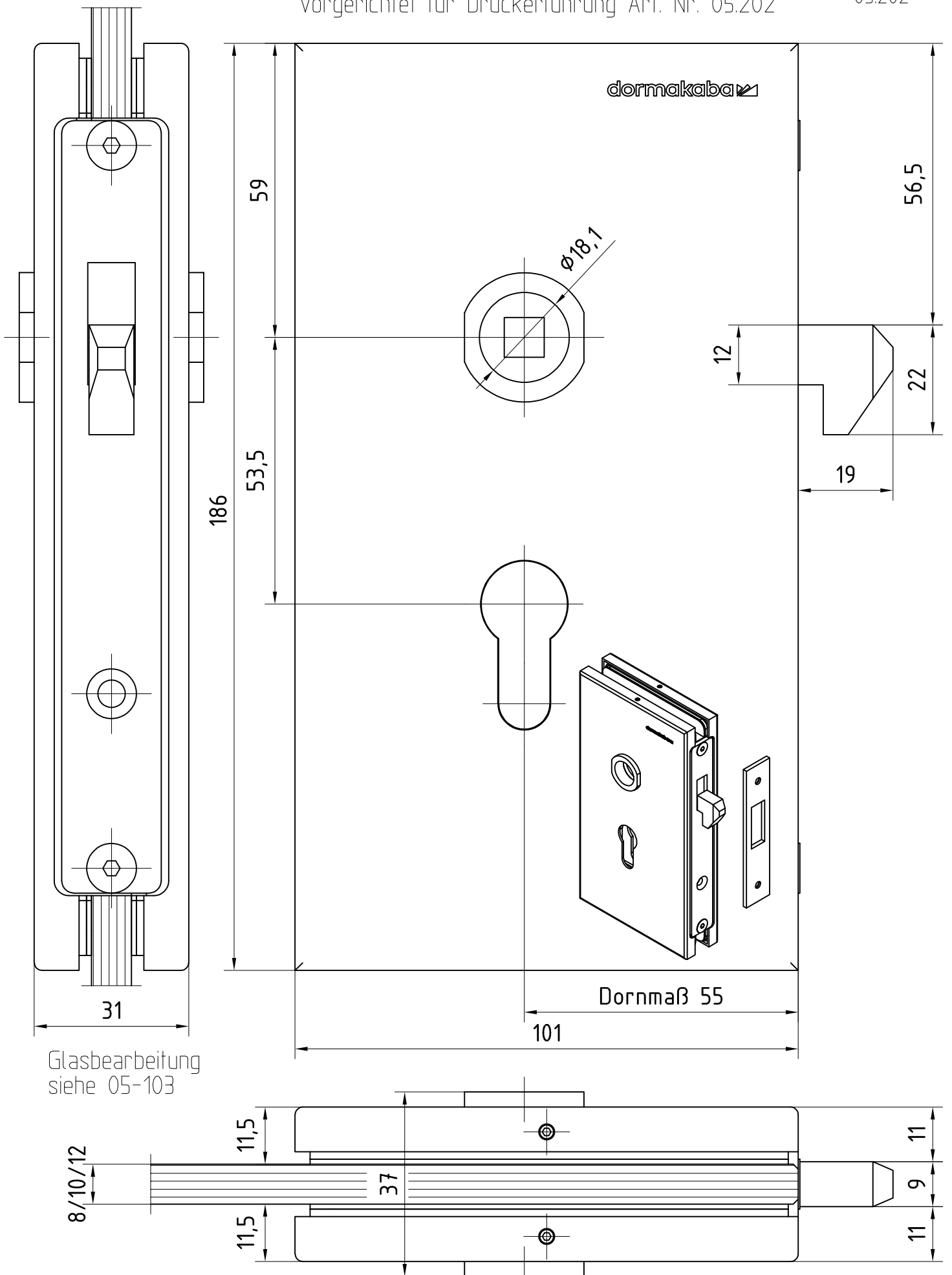


Hakenfallenschloß

vorgefertigt für Drückerführung Art. Nr. 05.202

05.202



T:\Shared\DEBFN\Konstruktion_Interna\Detail\05\05-111DWG