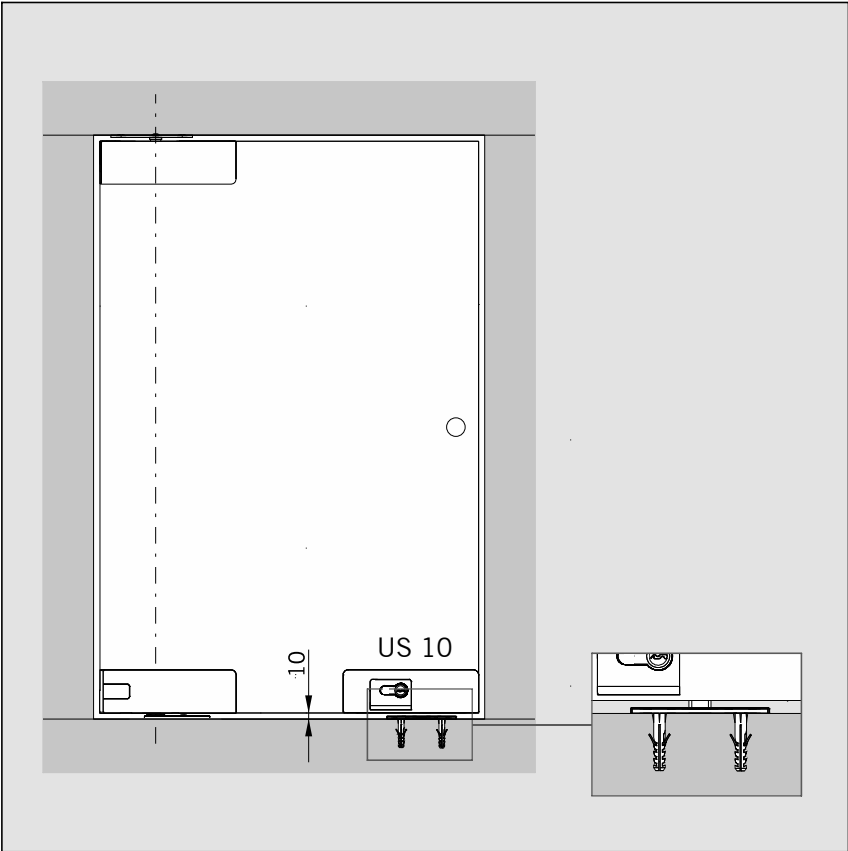
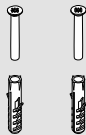
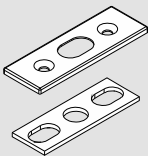


WN 058801-45532, 2024-01
013513



**Lieferumfang /
Scope of delivery**



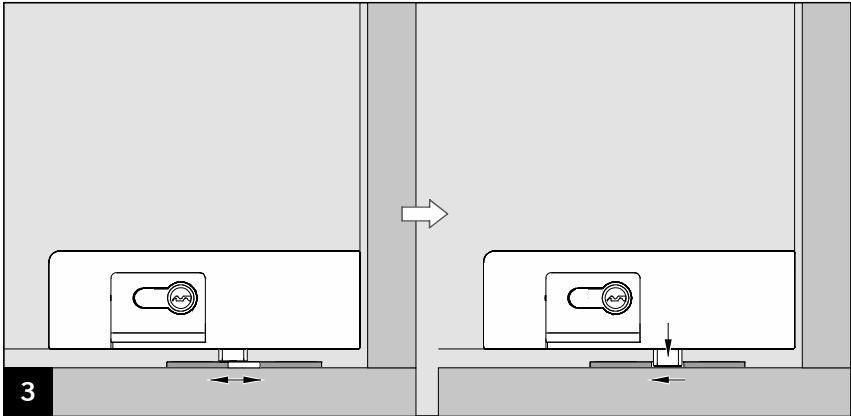
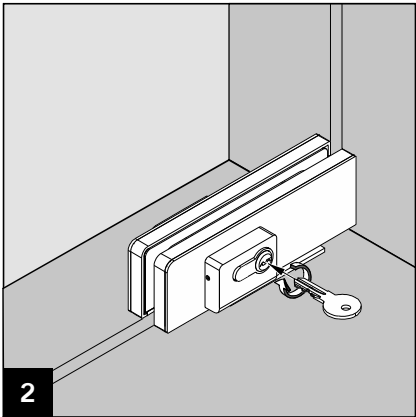
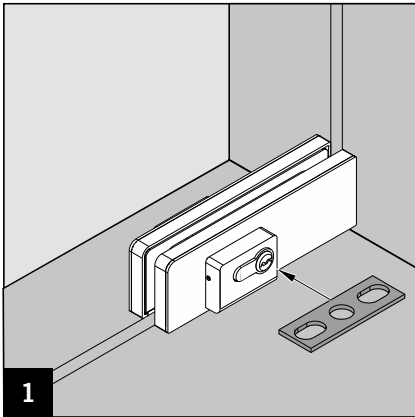
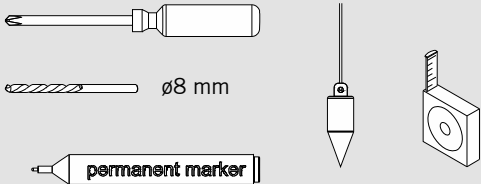
Mitgelieferte Schrauben und Dübel
sind nicht für jeden Untergrund
geeignet. /
Delivered screws and plugs are not
suitable for all types of foundations!



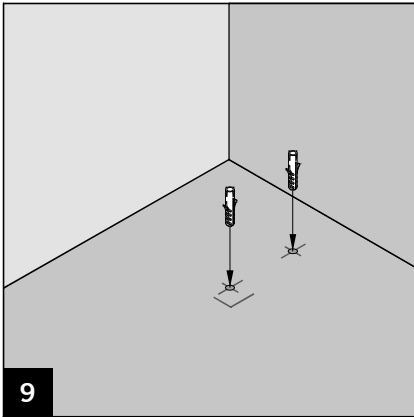
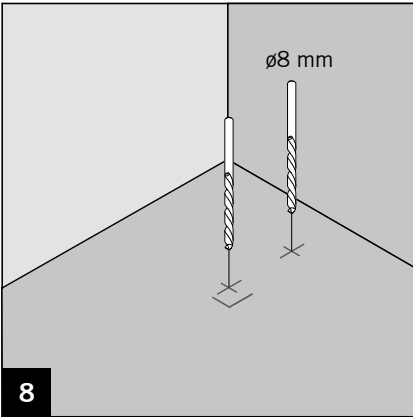
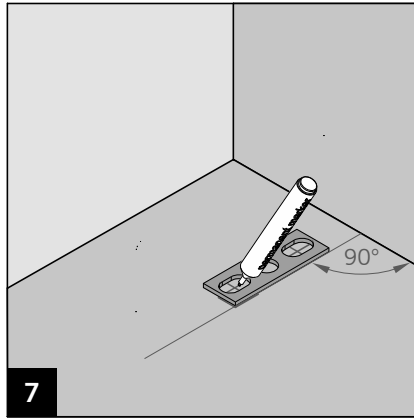
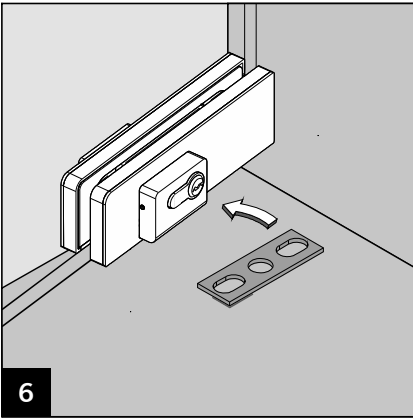
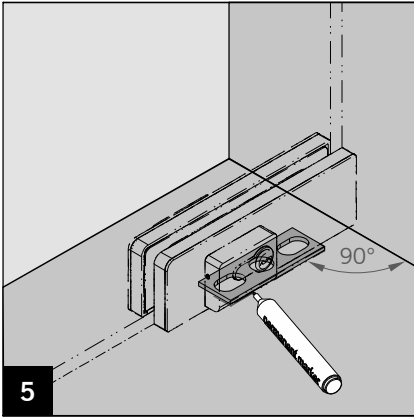
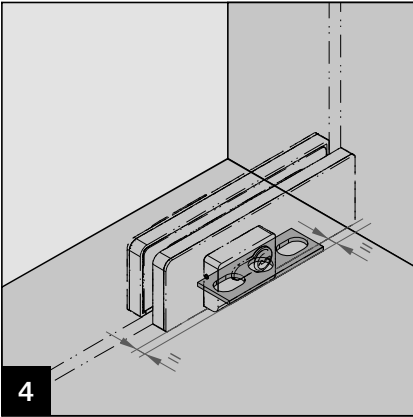
Geeignete und auf den Untergrund
abgestimmte Befestigungsmittel
verwenden. /
Please use suitable fixing material
according to foundation.

SCHLIEßBLECH / LOCKING PLATE

Montagewerkzeug / Requisite tool



SCHLIEßBLECH / LOCKING PLATE



SCHLIEßBLECH / LOCKING PLATE

