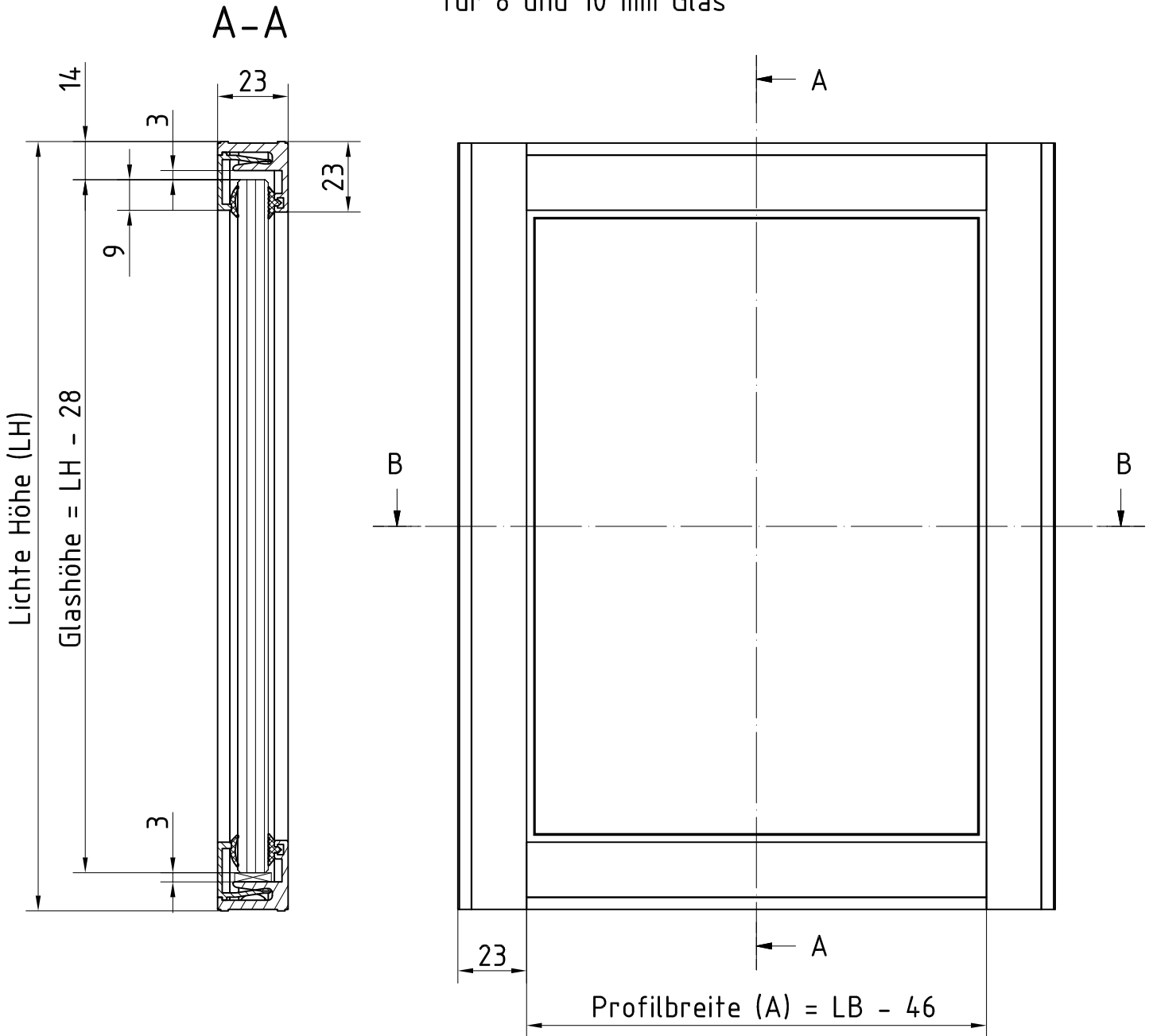


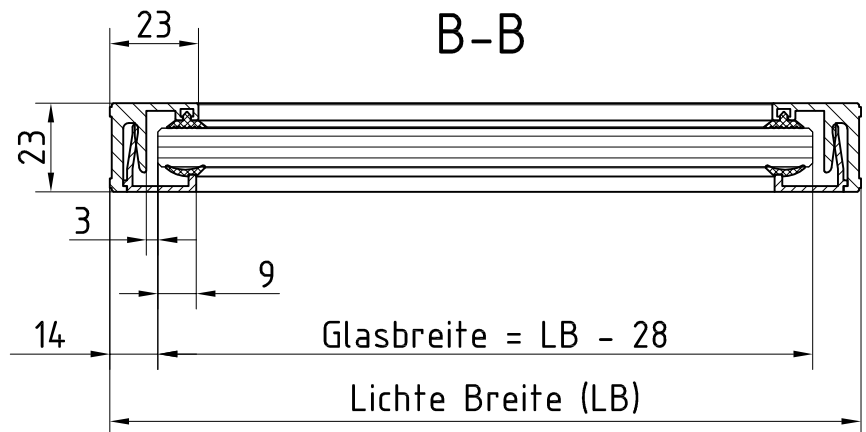
Wandanschluss-Rahmensystem MR 22

für 8 und 10 mm Glas



max. Glasmaße:
 Höhe: 2500 mm
 Breite: 1000 mm

- 8mm Glas
- 10mm Glas
- LB: mm
- LH: mm
- A: mm



T:\Shared\DEBFN\Konstruktion_Interna_Detail\07\07-110DWG