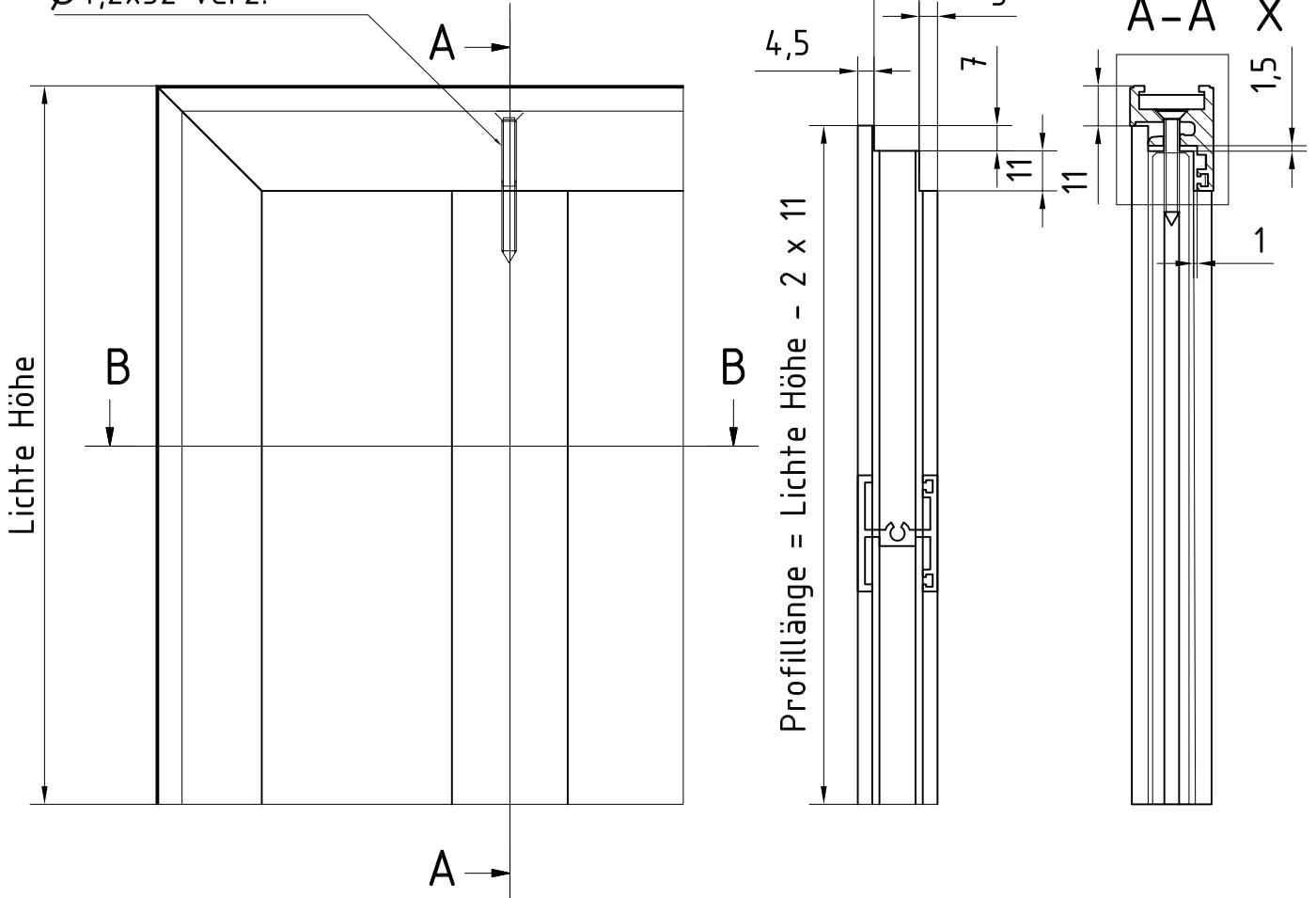


Sprossenprofil MR 28

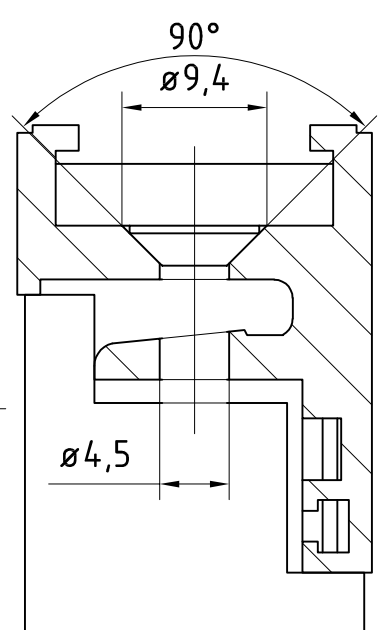
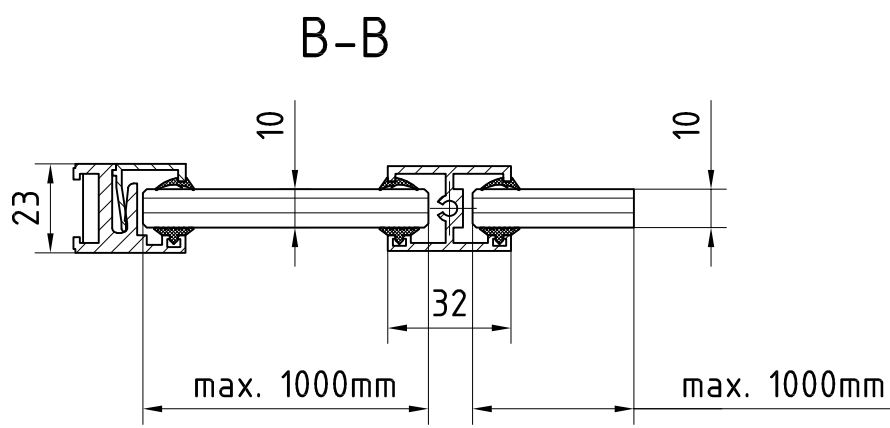
Bauseitige Bearbeitung für Sprossenprofil

Senk-Blechschaube

Ø4,2x32 verz.



X (2 : 1)



T:\Shared\DEBFN_Konstruktion_Interna\Detail\07-126.DWG