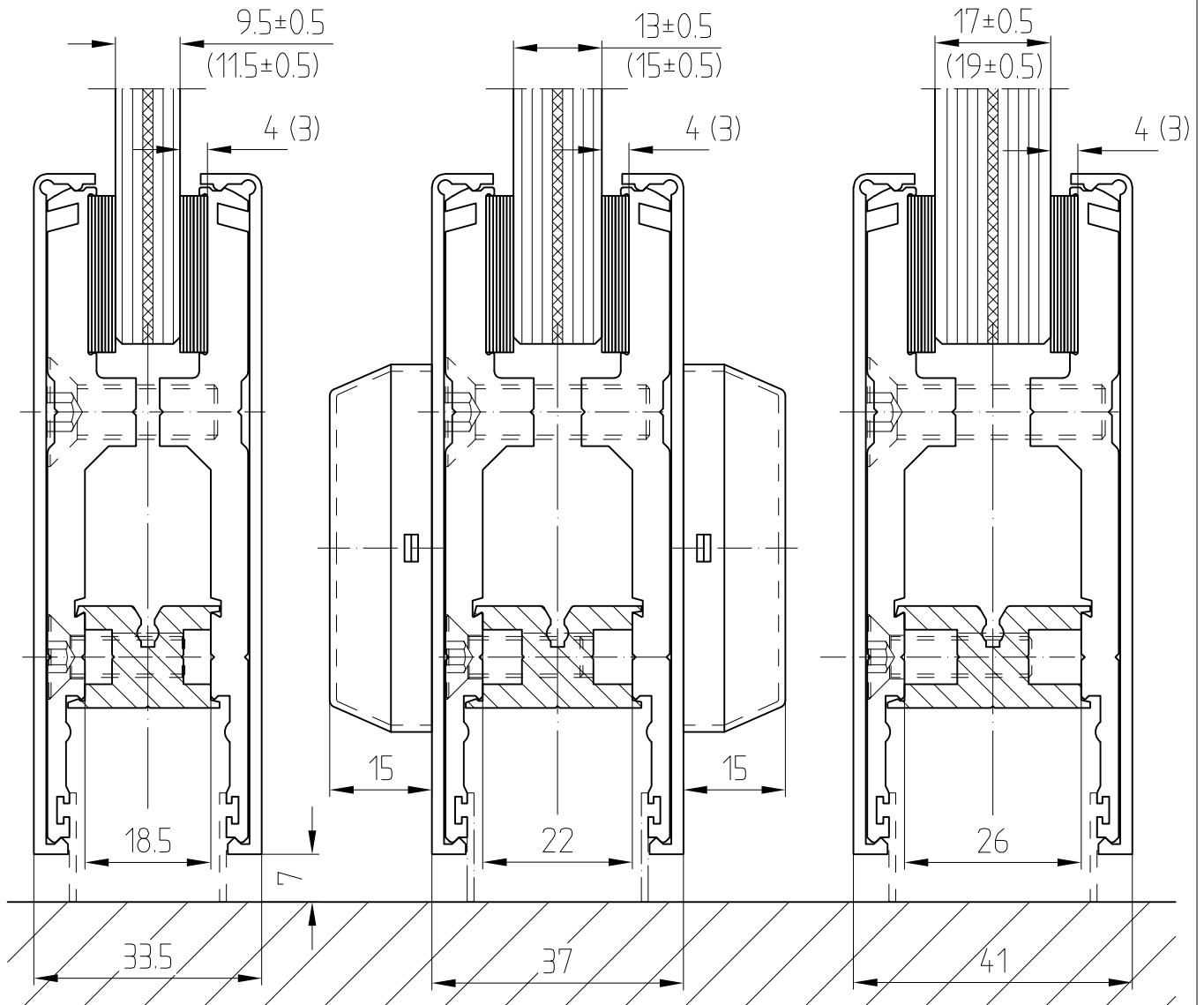


# Türschiene-Schnitte unten

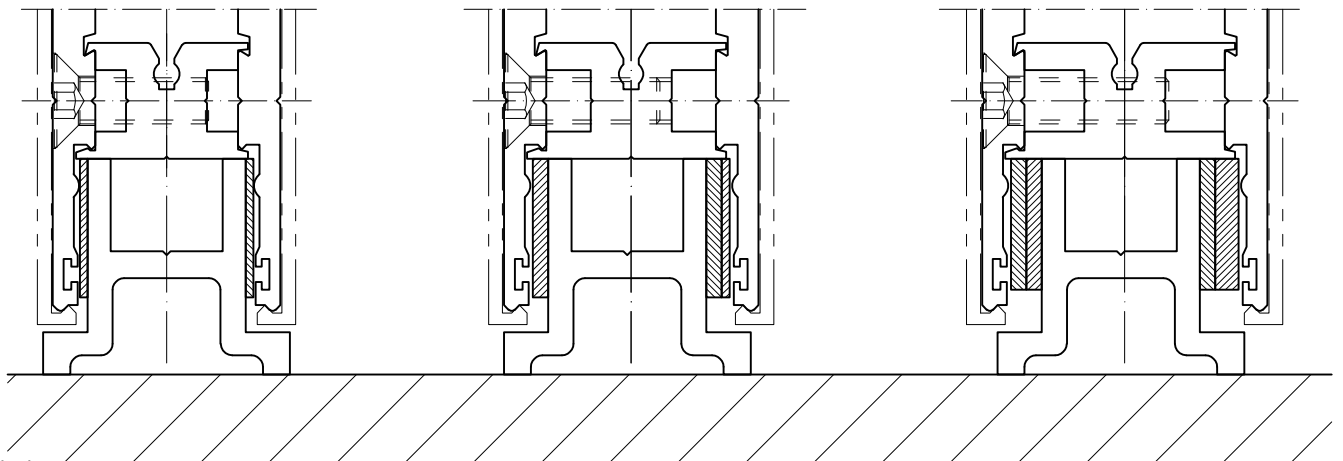
fuer 9.5/11.5 - 13/15 - 17/19 mm Glasdicke  
 einsetzbar fuer VSG aus Float



PZ-Länge = Breite + 30

unterer Drehpunkt generell mit Stahl-Türhebel  
 max. Flügelgewicht 150 kg  
 Seitenteilschiene

Anzugsmoment der M8-  
 Befest.-Schr.: 10-12 Nm  
 andere Glasdicken bis  
 30mm siehe Blatt 04-013d



1:1

06.2022 / 016627

04-013C