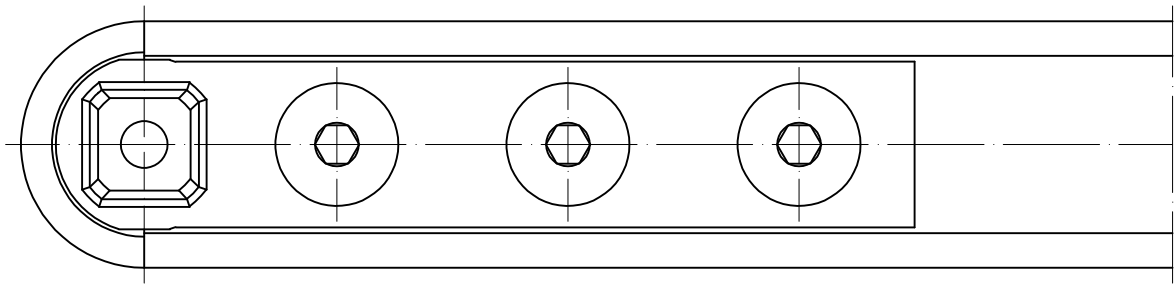


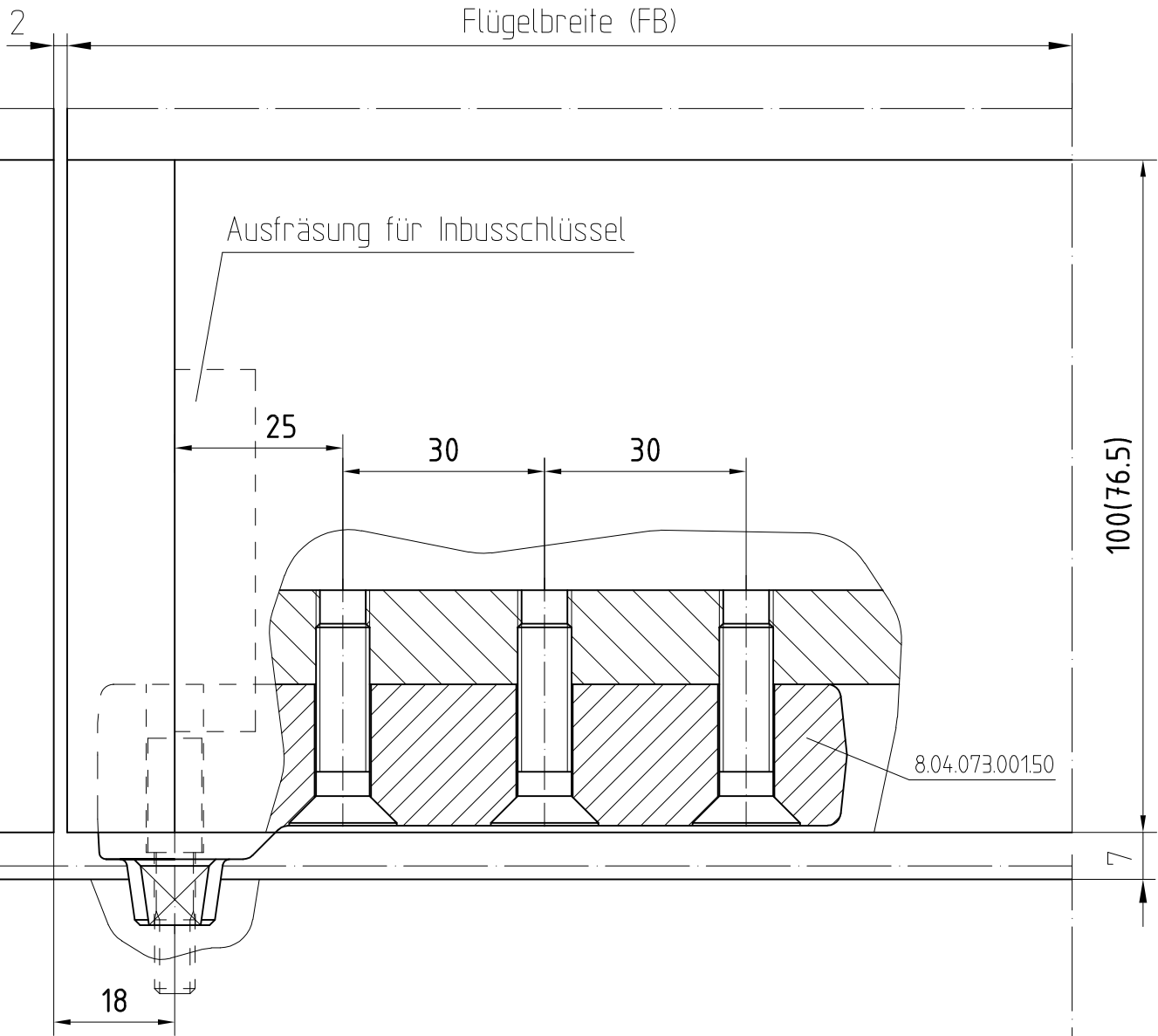
# Türschiene mit unterem Einsatz 18 mm Drehpunkt



(bei 90° Türöffnung einen Türstopper einsetzen)



Bei Verwendung mit oberem Eckbeschlag 01.210  
siehe Glasbearbeitung 03-223



Bodentürschließer  
siehe 03-010

Dieses Dokument ist urheberrechtlich geschützt. Die Inhalte sind Eigentum der DORMA-Glas GmbH. Alle Rechte bleiben vorbehalten.