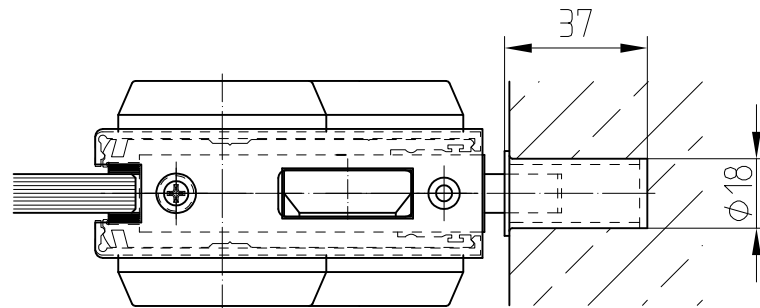
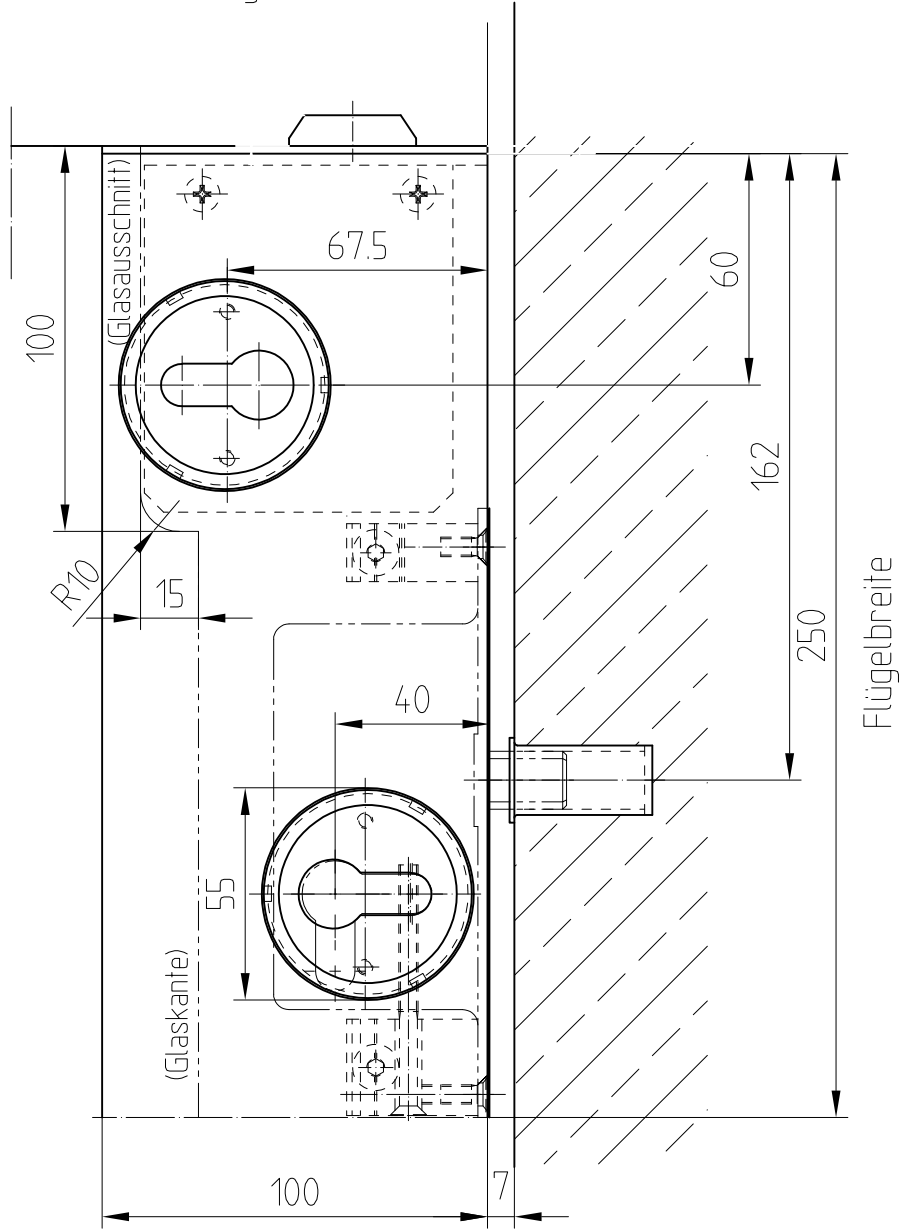


Türschiene mit seitlich schließendem Fallenschloß und Riegelschloß (1-tourig) (Ausf. links) 04.179/04.191

- mit Anschlagtürbeschlägen
- Art. Nr. 04.179 / 04.143 links
- Art. Nr. 04.181 / 04.145 rechts
- mit Pendeltürbeschlägen
- Art. Nr. 04.191 links
- Art. Nr. 04.193 rechts

Grundkörper 250 mm lang mit seitlich schließendem Fallen- und Riegelschloß



mit Bodenbucse
Art. Nr. 05.192

weitere Bodenbucsen
und Schließblech siehe
Detail 05-015