

# Oberlichtbeschlag PT 30

Art. Nr. 03.621 - Grundkörper (10 mm Glas)

Art. Nr. 03.622 - Grundkörper (12 mm Glas)

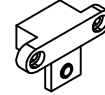
Art. Nr. 01.900 - extra Zwischenlage (8 mm Glas)

Art. Nr. 03.624 - Kappenpaar

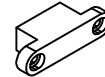
Art. Nr. 03.125 - Einsatz mit Zapfen Ø15 mm



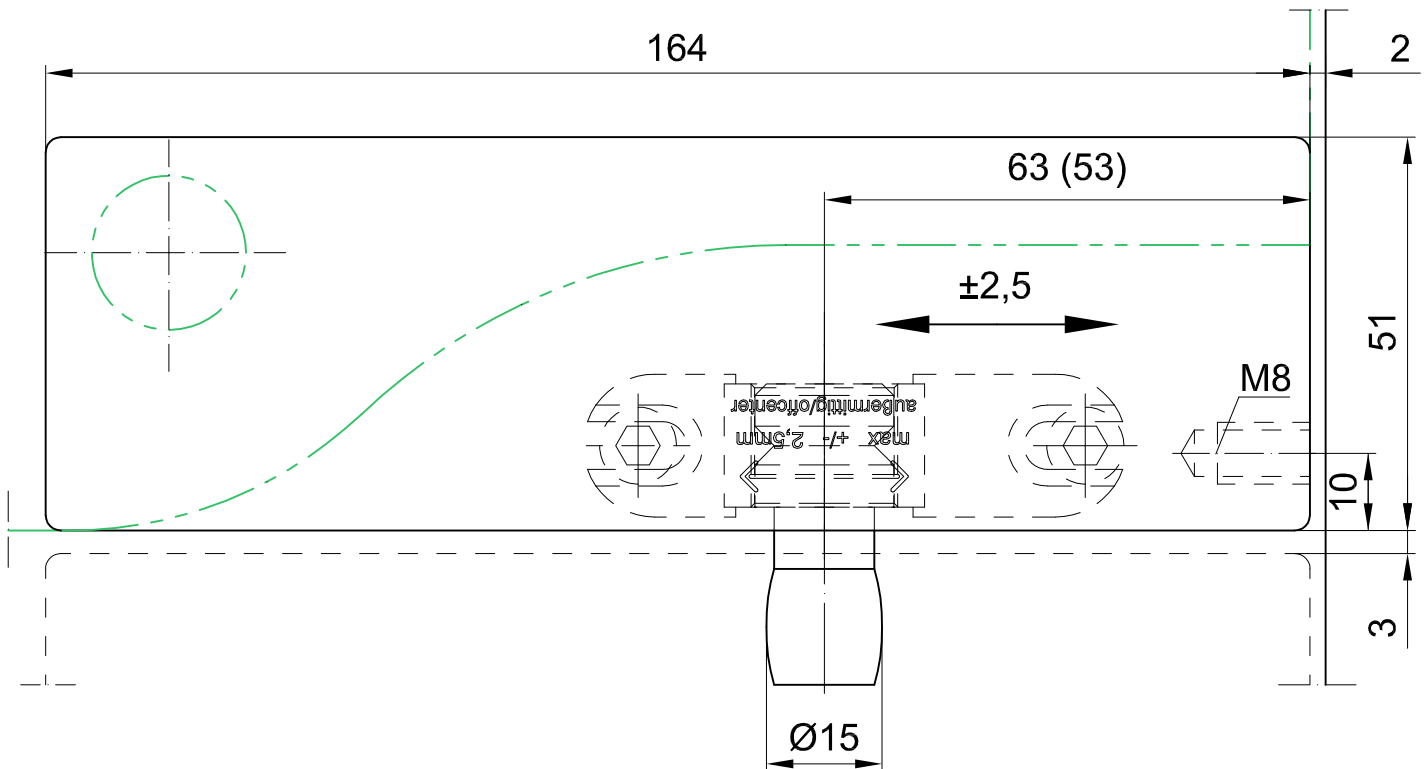
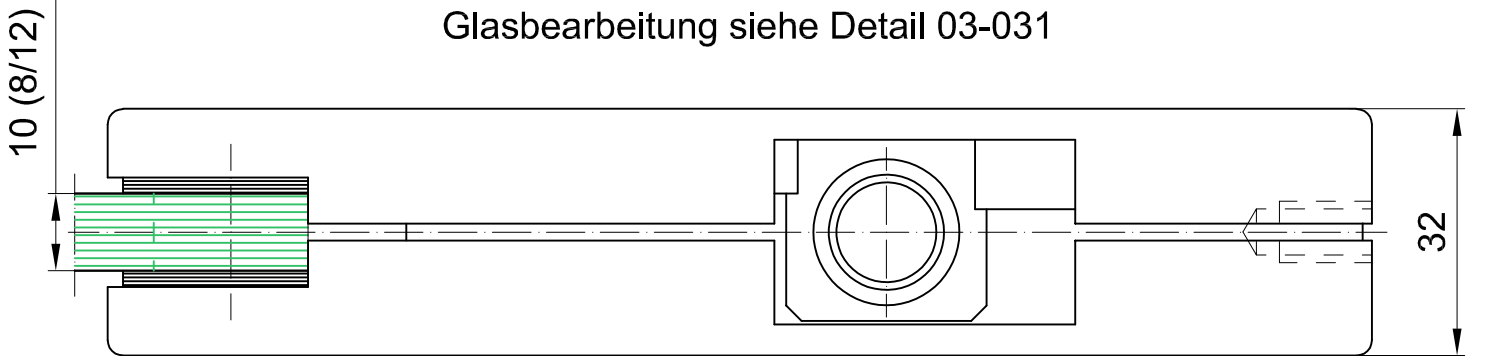
Art. Nr. 03.127 - Anschlageseinsatz



Art. Nr. 03.126 - Blindeinsatz



Glasbearbeitung siehe Detail 03-031



T:\SHARED\IDEBFN\KONSTRUKTION\_INTERNA\DETAIL\03\03-030-A.DWG