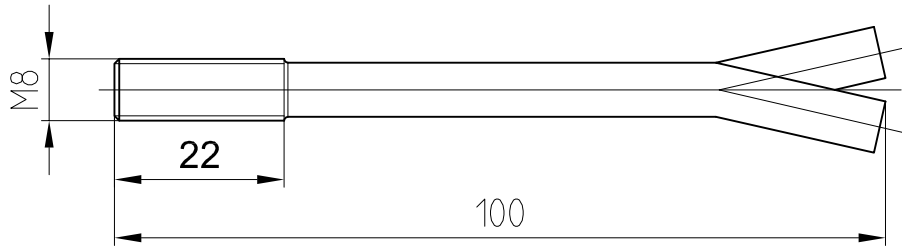
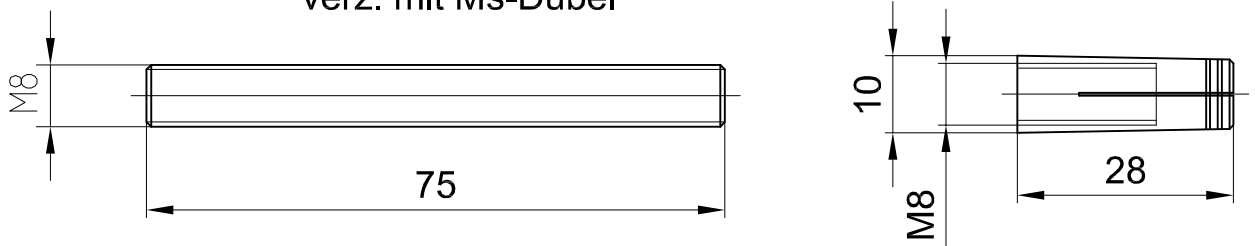


# Befestigungs-Zubehör für Oberlichtbeschläge

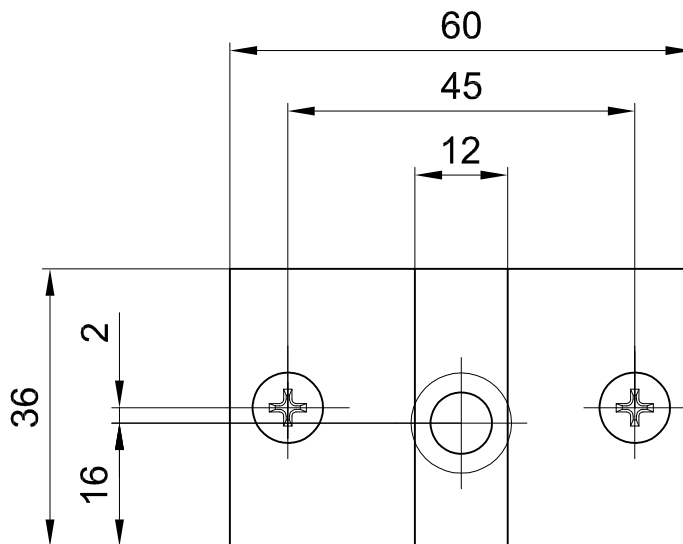
Art. Nr. 01.133  
Maueranker St. verz.



Art. Nr. 01.134  
Gewindesttift St.  
verz. mit Ms-Dübel



Art. Nr. 01.127  
LM Befestigungsflasche



Wandbefestigungs-  
material bauseits

