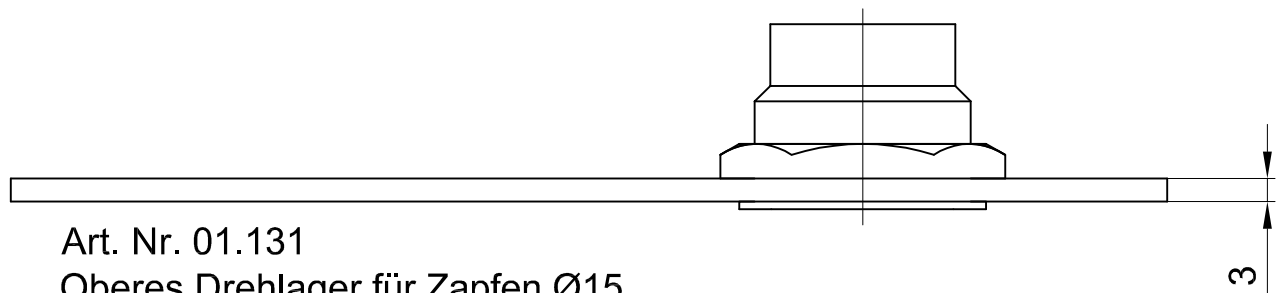
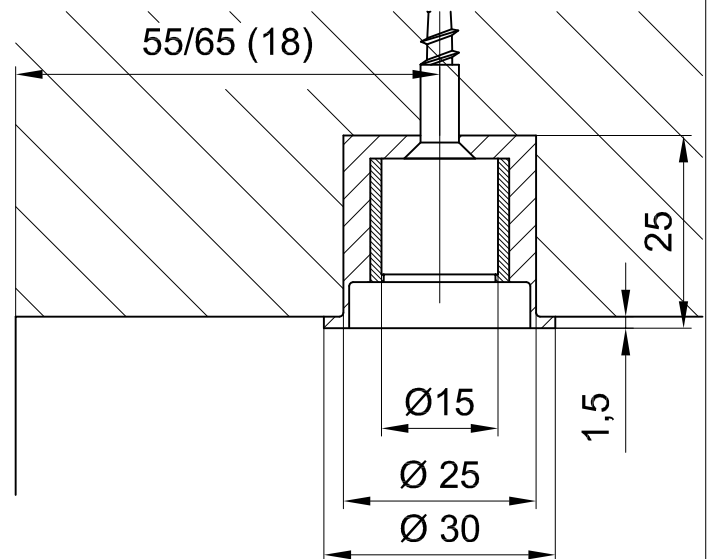
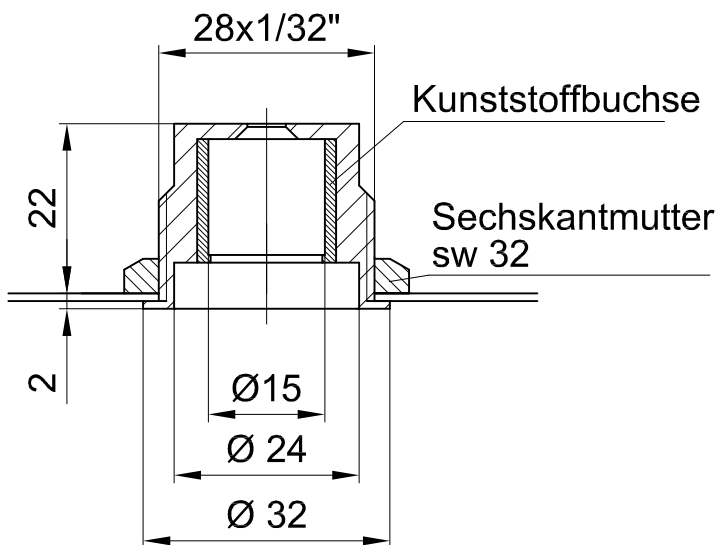


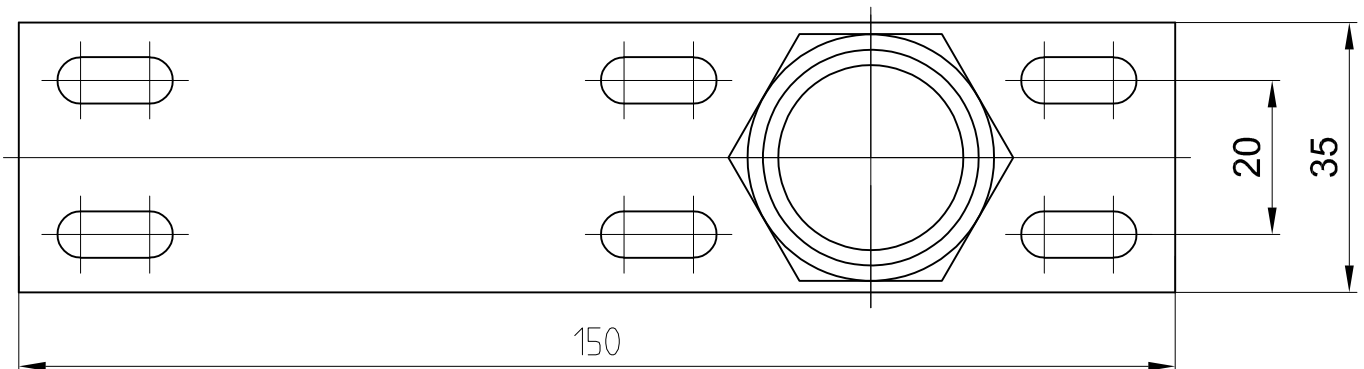
Drehlager für Holz-/Stahlrahmen

Art. Nr. 01.129
Oberes Drehlager für Zapfen Ø15 mm aus Messing

Art. Nr. 01.130
Oberes Einbau-Drehlager für Zapfen Ø15 mm aus Leichtmetall



Art. Nr. 01.131
Oberes Drehlager für Zapfen Ø15 mm mit Stahl-Anschraubplatte



Art. Nr. 01.132
Oberes Drehlager für Zapfen Ø15 mm mit LM-Anschraubplatte

