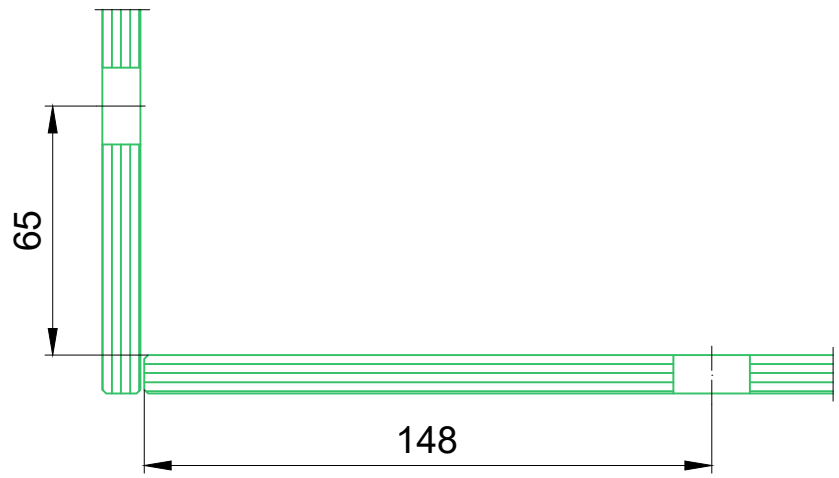
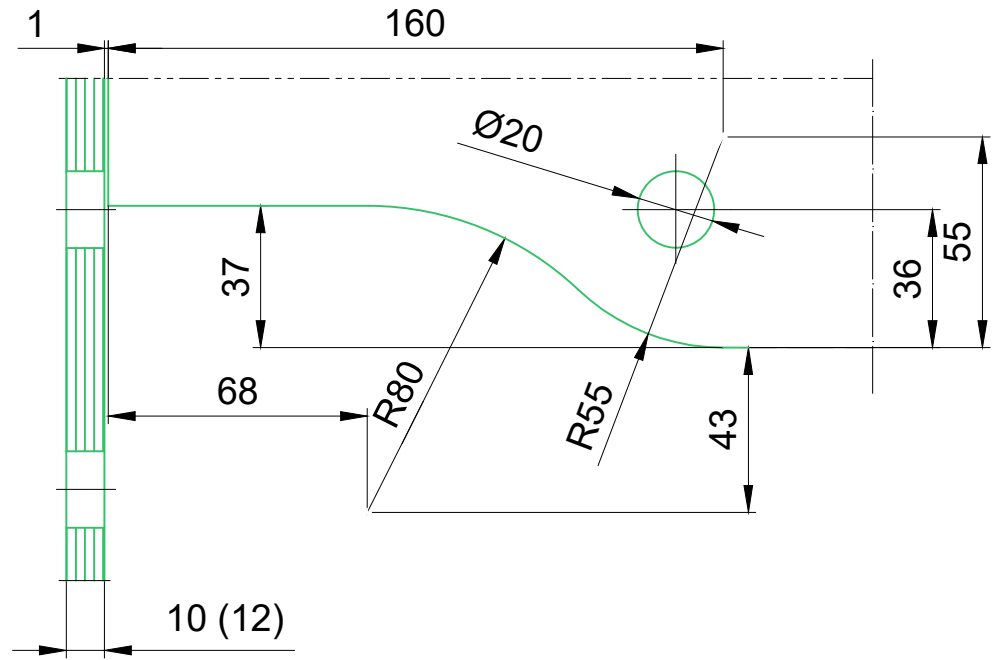
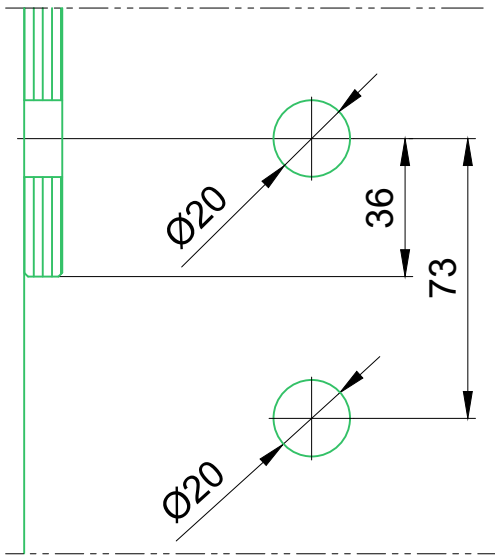


1:2

11.2020 / 014628

03-080-A



Glasbearbeitung zu Winkelverbindung PT 42 - 90°

Art.-Nr. 03.164 - 90° Links (wie Abbildung)
Art.-Nr. 03.165 - 90° Rechts (s. 03-083-a)