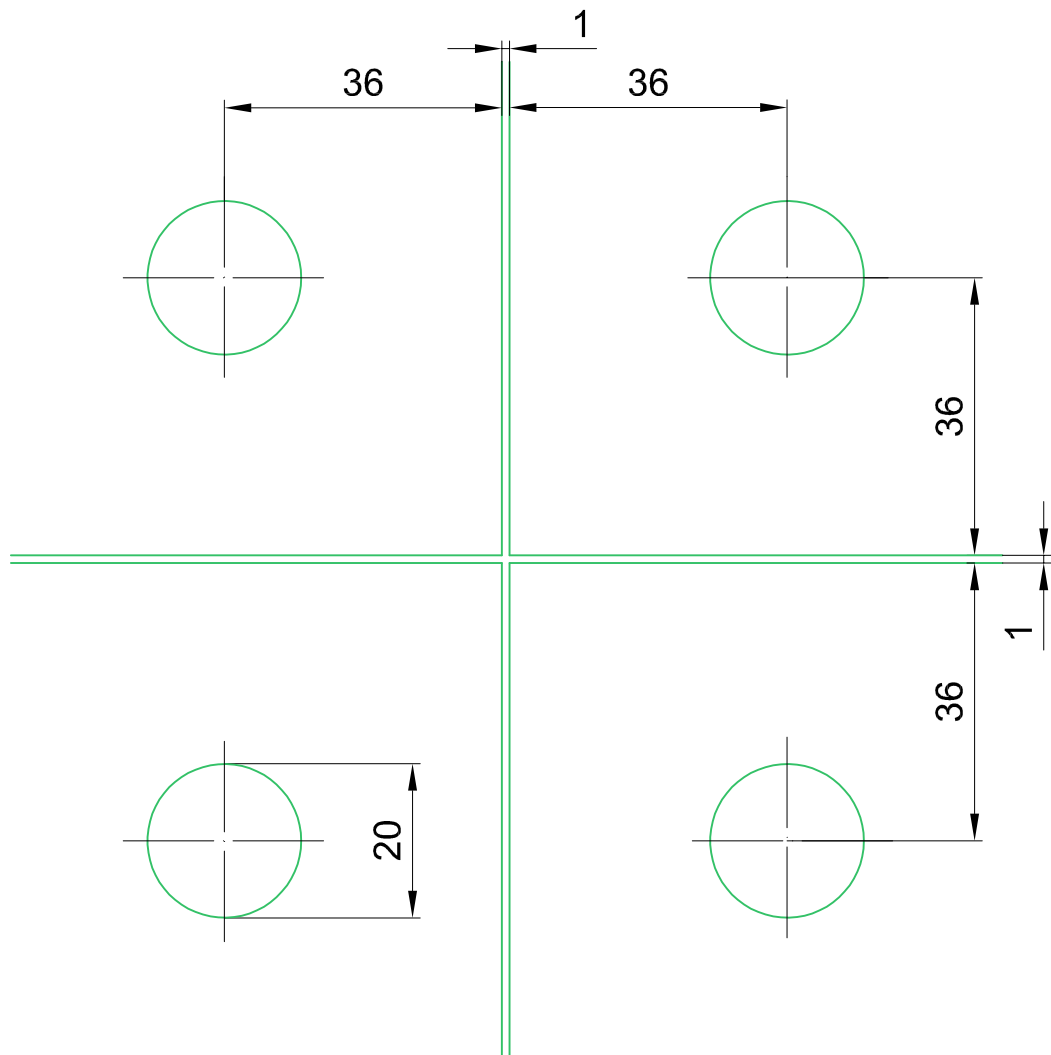


Glasbearbeitung zu Verbindungsbeschlag (PT 80)



T:\SHARED\IDEBFN\KONSTRUKTION_INTERNA\DETAIL\03\03-111.DWG