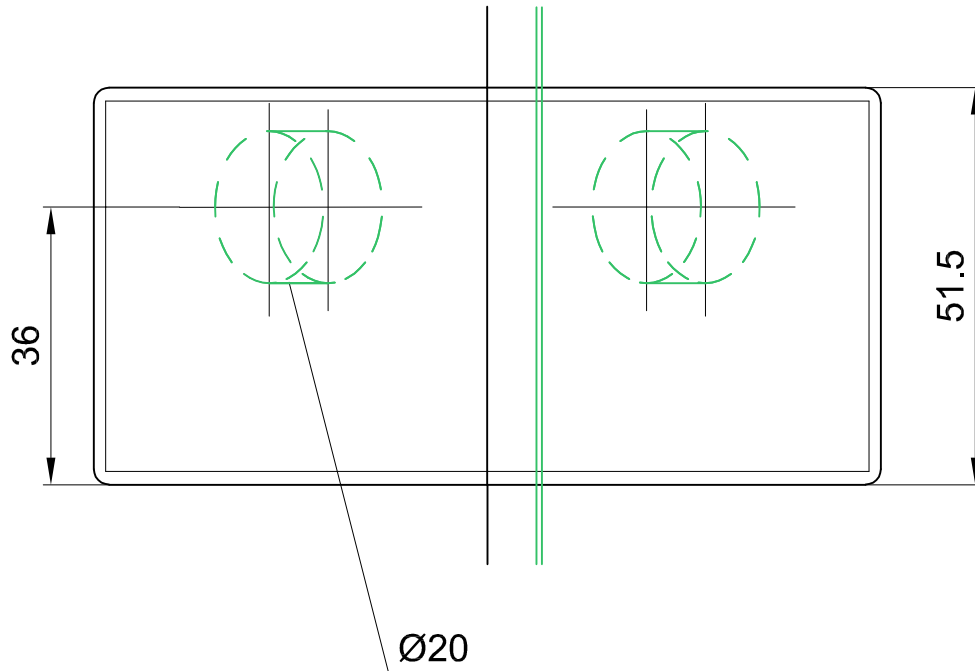


Verbindungsbeschlag halbhoch, abgewinkelt 90° 03.470

Art.-Nr. 03.470 - 90°(wie Abbildung)



Glasbearbeitung siehe: 03-153-A

