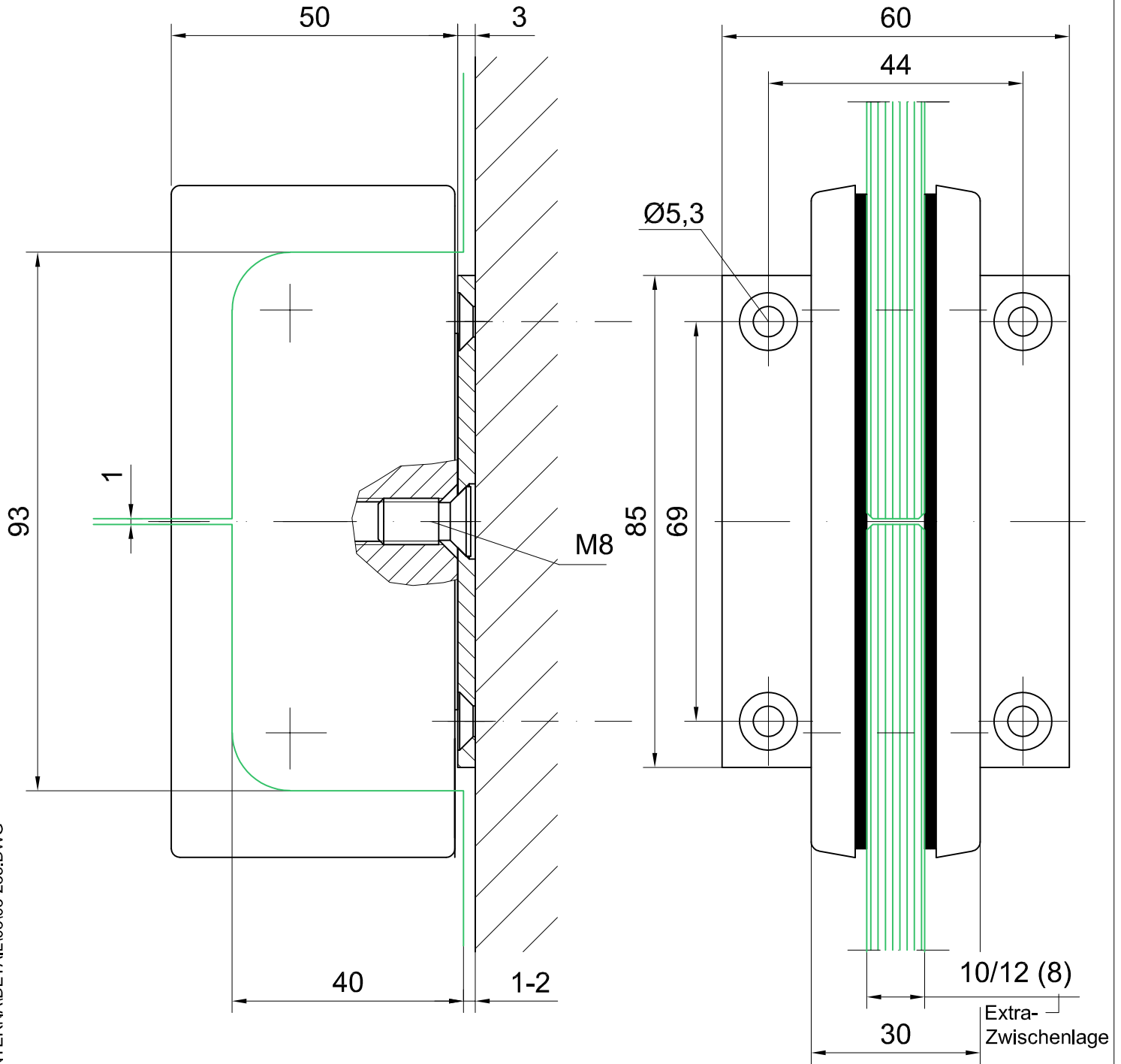


# Seitenteilverbindung mit Montageplatte

Art.Nr. 01.153

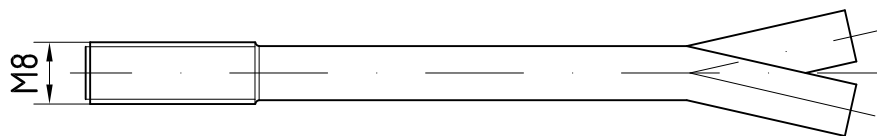
Glasbearbeitung siehe Detail 03-236



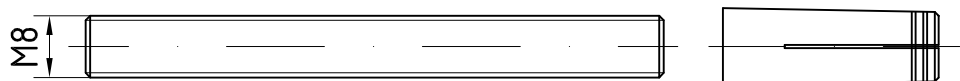
Art. Nr. 01.133 - Maueranker

Alternative Befestigungsmöglichkeiten:

(siehe 03-041)



Art. Nr. 01.134 - Gewindestift mit MS-Dübel



T:\SHARED\IDEBNF\KONSTRUKTION\_INTERNA\DETAIL\03\03-235.DWG