

# Moving Details.

## 1 Informationen zu diesem Dokument

### 1.1 Inhalt und Zweck

Diese Anleitung beschreibt die sichere und effiziente Montage des Beschlags UNIVERSAL Motion NG33. Das Personal muss diese Anleitung vor Beginn aller Arbeiten sorgfältig durchgelesen und verstanden haben. Voraussetzung für ein sicheres Arbeiten ist die Einhaltung aller angegebenen Sicherheitshinweise und Handlungsanweisungen in dieser Anleitung.

### 1.2 Zielgruppe

DORMA-Glas Beschläge dürfen ausschließlich nur durch Fachpersonal, das speziell für die Glasmontage geschult wurde, montiert werden.

### 1.3 Sicherheitshinweise



#### ACHTUNG

Dieses Signalwort weist auf eine möglicherweise gefährliche Situation hin, die zu Sach- oder Umweltschäden führen kann, wenn sie nicht gemieden wird.

## 2 Sicherheit

### 2.1 Bestimmungsgemäße Verwendung

- Der Beschlag UNIVERSAL Motion NG33 ist nur für Glastüren im trockenen Innenbereich geeignet.
- Der Beschlag ist ausschließlich mit Einscheibensicherheitsglas (ESG) zu verwenden.
- In Bereichen mit erhöhter Anforderung, z. B. Kindertagesstätten, wird die Verwendung von heißgelagertem Einscheiben-Sicherheitsglas (ESG-H nach DIN EN 12150-1) empfohlen.

### 2.2 Vernünftigerweise vorhersehbare Fehlanwendung

- Der Beschlag ist nicht geeignet für Dusche, Sauna, Schwimm- und Solebad oder Räume, in denen Chemikalien (z. B. Chlor) zum Einsatz kommen.
- Die Verwendung von Klemmbeschlägen auf strukturierten Glasoberflächen (ausgenommen davon sind satinierte Gläser) oder Gläsern mit großen Schwankungen in der Glasdicke ist nur mit dem Auftrag einer Ausgleichsschicht zulässig.
- Die Verwendung von Klemmbeschlägen auf selbstreinigenden Beschichtungen ist unzulässig.
- Beim Ausrichten der Glaselemente müssen die für den jeweiligen Beschlag vorgegebenen Spaltmaße beachtet werden. Die Spaltmaße müssen so eingestellt werden, dass ein Kontakt des Glases mit harten Werkstoffen (z. B. Glas, Metall, Beton) verhindert wird.
- Keine Gläser mit Ausmuschelungen und/oder Kantenverletzungen verwenden.
- Den zwängungsfreien Einbau gewährleisten (ohne lokale Spannungsüberschreitung durch zu fest angezogene Schrauben)

### 2.3 Grundlegende Warnhinweise



#### ACHTUNG

##### Sachschaden durch vorzeitiges Eingreifen in die Türbewegung.

Durch ein Eingreifen in die Türbewegung steigt der hydraulische Innendruck. Das kann zu Beschädigungen führen!

- Die Tür immer selbsttätig schließen lassen.
- Die Türbewegung nicht manuell beschleunigen.
- Die Tür nicht ansatzlos von einer Türrichtung über den Nullpunkt in die andere Türrichtung drücken („over-pushing“). Die Tür selbstständig in die Nulllage laufen lassen und erst dann in die andere Richtung öffnen. Gefahr der Beschädigung bei wiederholter Durchführung!

Montageanleitung / Mounting instruction

# UNIVERSAL Motion NG33



DE / EN

WN 80052-856-632

2024-03 / 016835

### 3 Produktbeschreibung

Der Beschlag UNIVERSAL Motion NG33 ist ein hydraulischer Eckbeschlag mit einer kontrollierten Selbstschließfunktion, der für den Einsatz in öffentlichen und privaten Gebäuden vorgesehen ist.

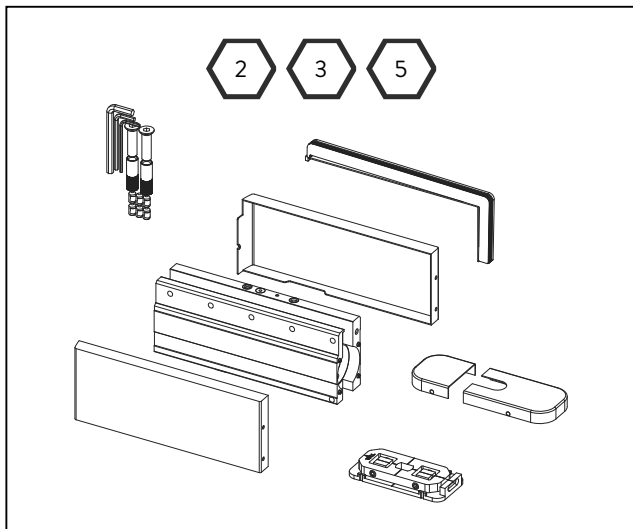


Abb. 1 Lieferumfang

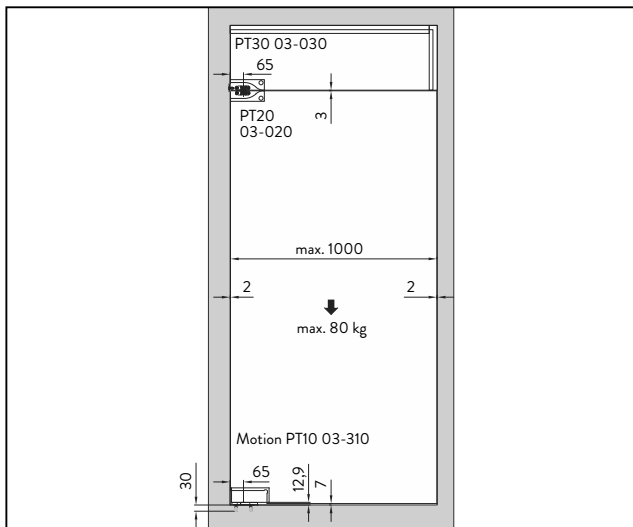


Abb. 2 Gesamtansicht

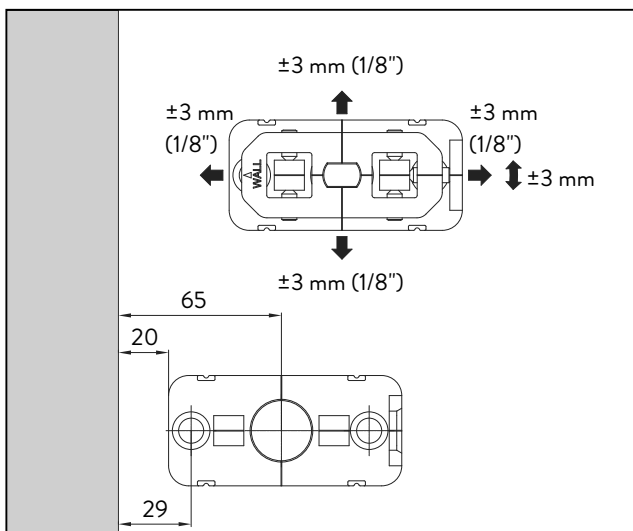


Abb. 3 Bodenlager

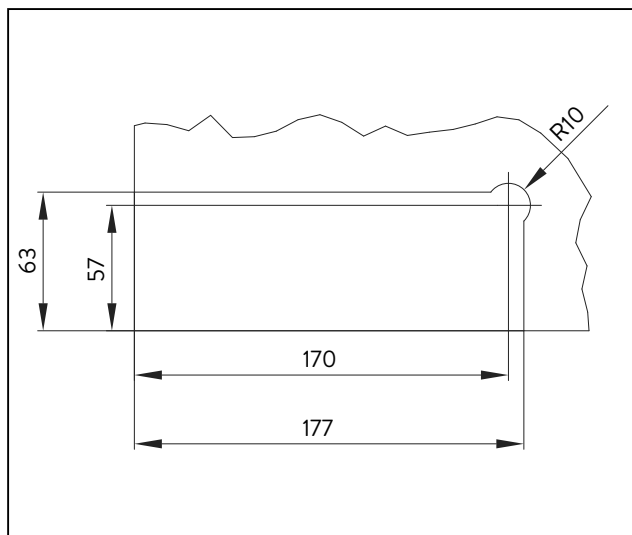


Abb. 4 Glasbearbeitung

### 3.1 Technische Daten

Glasdicke	10 mm, 12 mm
Türbreite	min. 650 mm max. 1 000 mm
Türhöhe	max. 3 000 mm
Türgewicht	max. 80 kg

### 4 Montage

#### 4.1 Sicherheit bei der Montage



#### ACHTUNG

##### Sachschaden durch geschlossene Ventile.

Durch geschlossene Ventile kann der Beschlag irreparabel beschädigt werden.

- Prüfen, ob die Ventile geöffnet sind. Die Schraubenköpfe müssen bündig mit dem Gehäuse sein.
- Die Tür nicht bewegen, wenn eines oder beide Ventile geschlossen sind.

## 1 Information about the manual

### 1.1 Content and purpose

These mounting instructions describe the safe and efficient mounting of the UNIVERSAL Motion NG33 fitting. The personnel must read and understand these instructions carefully before starting any work. The prerequisite for safe work is compliance with all the safety instructions given in this document.

### 1.2 Target group

DORMA-Glas glass fittings may only be installed by qualified personnel who are specially trained in glazing installation.

### 1.3 Safety instructions



#### ATTENTION

This signal word indicates a situation of potential risk, which could lead to damage to property or the environment if not averted.

## 2 Safety

### 2.1 Intended use

- The fitting UNIVERSAL Motion NG33 is suitable for glass doors in dry interior applications.
- The fitting is only to be used with toughened safety glass (TSG).
- In areas with additional requirements, e.g. nurseries, the use of heat-soaked toughened safety glass (TSG-H compliant with DIN EN 12150-1) is recommended.

### 2.2 Foreseeable misuse

- The fitting is not suitable for shower, sauna, bath or salt-water bath applications or areas where chemicals (e.g. chlorine) are used.
- Never use clamping shoes on structured glass surfaces (except on satined glass) or glass of heavily varying thickness unless with a corresponding leveling layer.
- Never use clamping shoes on self-cleaning coatings.
- When adjusting glass elements, always stick to the required clearance for the respective fitting. Adjust clearance so that the glass does not touch hard components such as glass, metal or concrete.
- Do not use glass with conchoidal fractures and/or damaged edges.
- Installation should be free of tension (torque should not be exceeded by over-tightening screws).

## 2.3 Fundamental safety instructions



#### ATTENTION

##### Material damage due to premature intervention in the door movement.

By intervening in the door movement, the hydraulic internal pressure increases and can lead to damage!

- Always let the door close automatically.
- Do not manually accelerate the door movement.
- Do not push the door immediately, i.e. without stop, from one direction of the door over the zero point into the other door direction („over-pushing“). Run the door independently to the zero position and only then open in the other direction. Risk of damage when repeated!

## 3 Product description

The fitting UNIVERSAL Motion NG33 is a hydraulic corner fitting with controlled self-closing function, intended for use in public and private buildings.

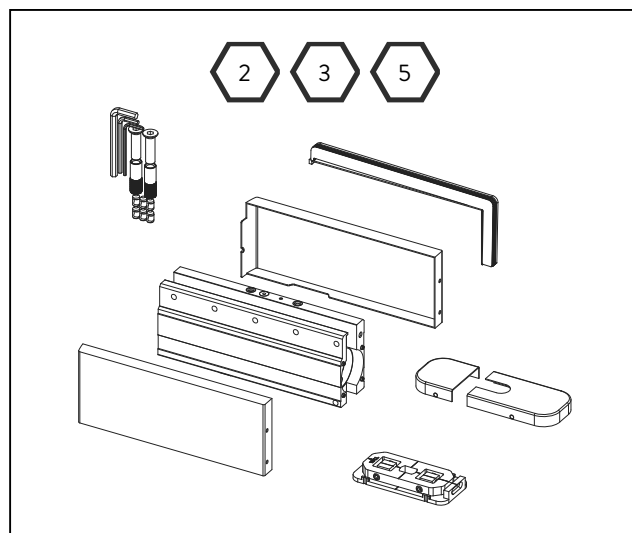


Fig. 1 Scope of delivery

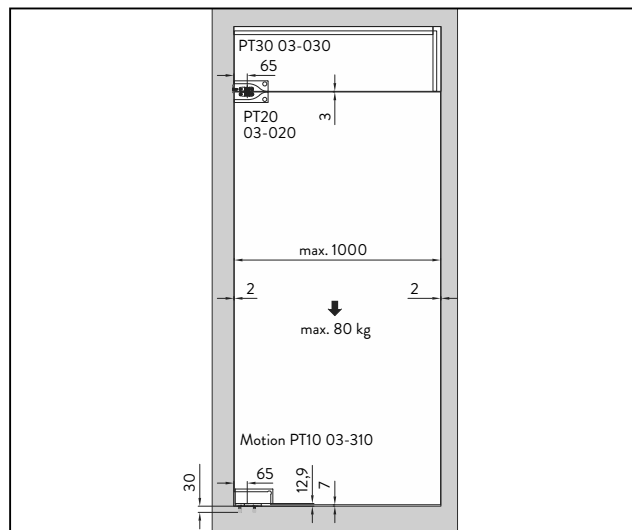


Fig. 2 Overview

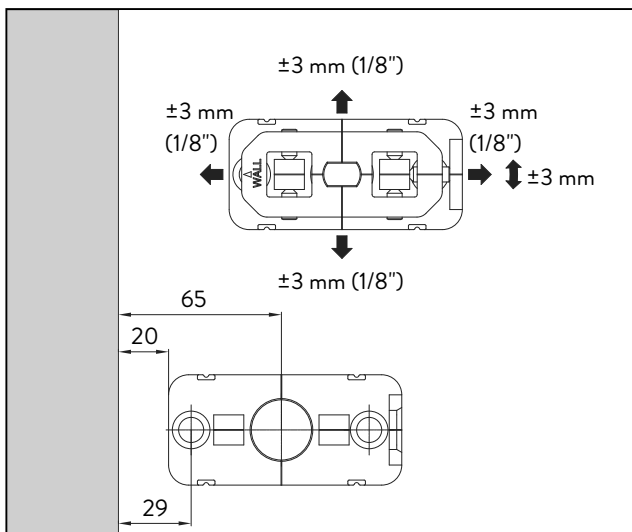


Fig. 3 Floor bearing

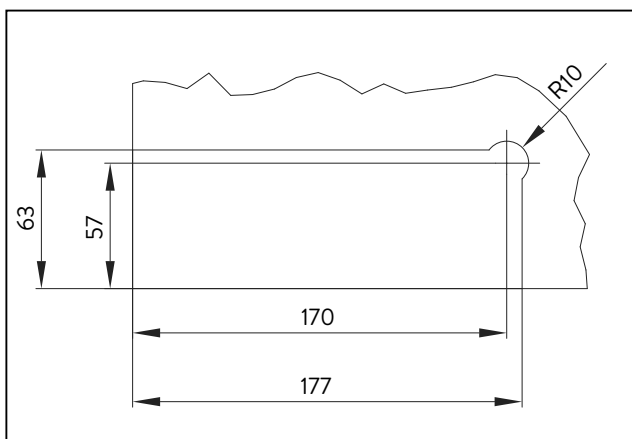


Fig. 4 Glass preparation

### 3.1 Technische Daten

Glasdicke	10 mm, 12 mm
Türbreite	min. 650 mm max. 1000 mm
Türhöhe	max. 3000 mm
Türgewicht	max. 80 kg

## 4 Mounting

### 4.1 Safety during mounting



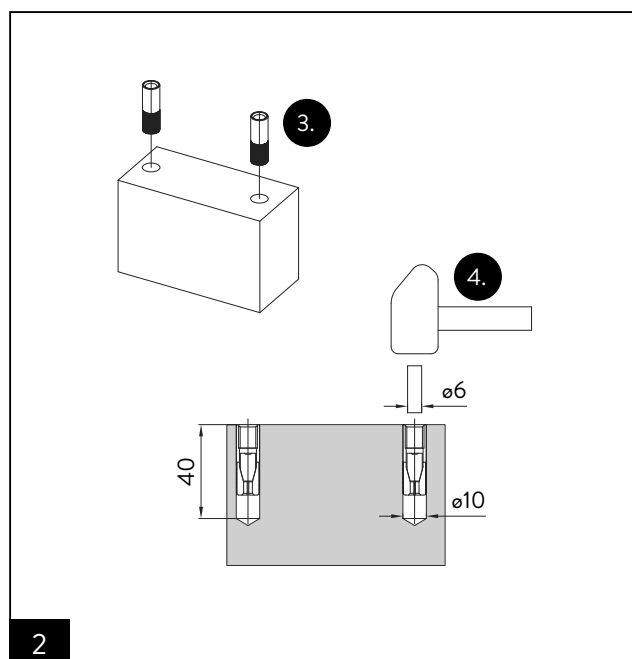
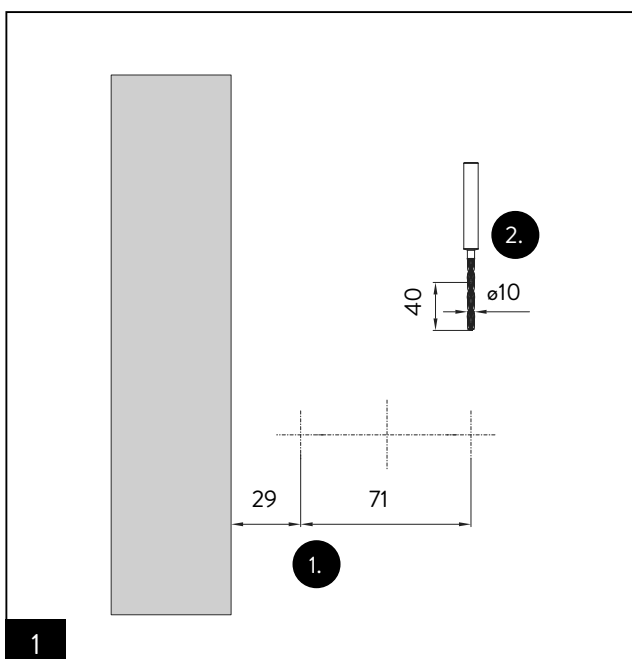
#### ACHTUNG

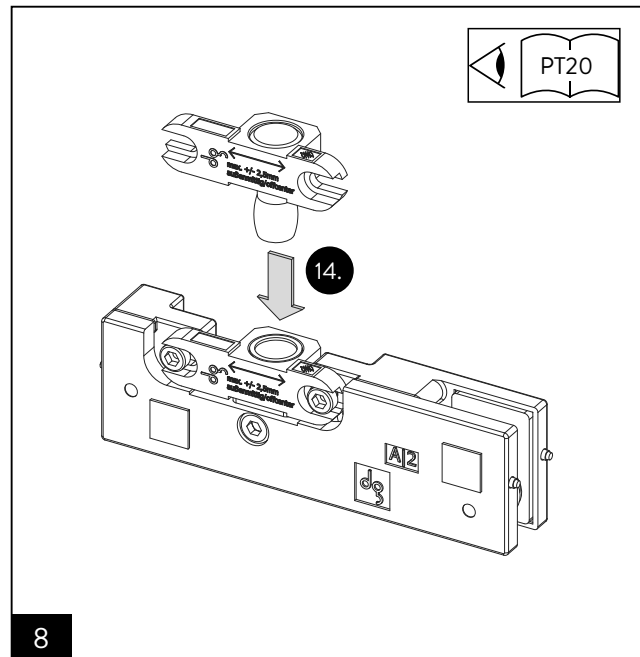
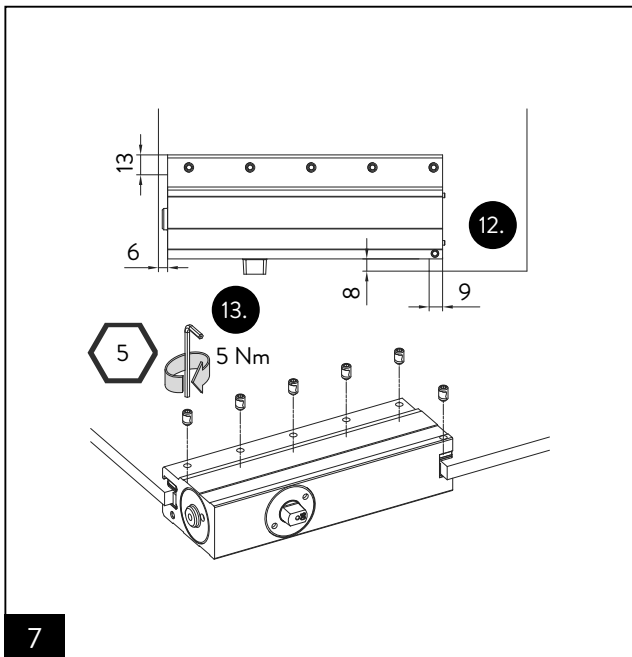
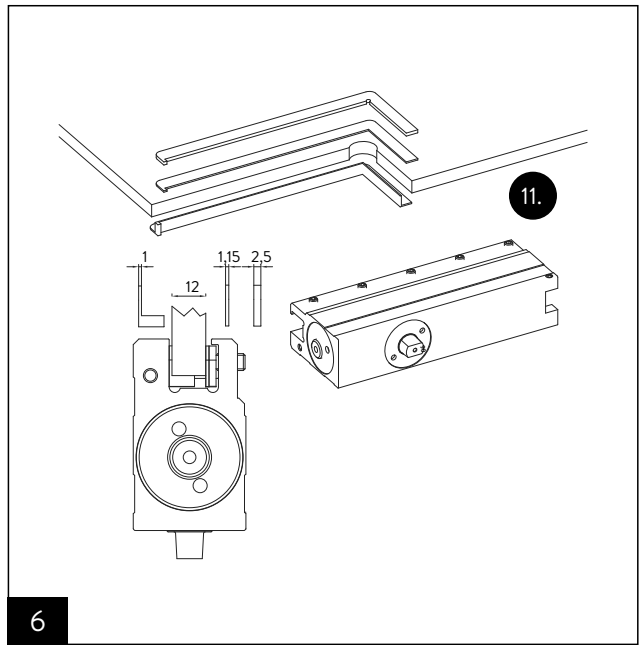
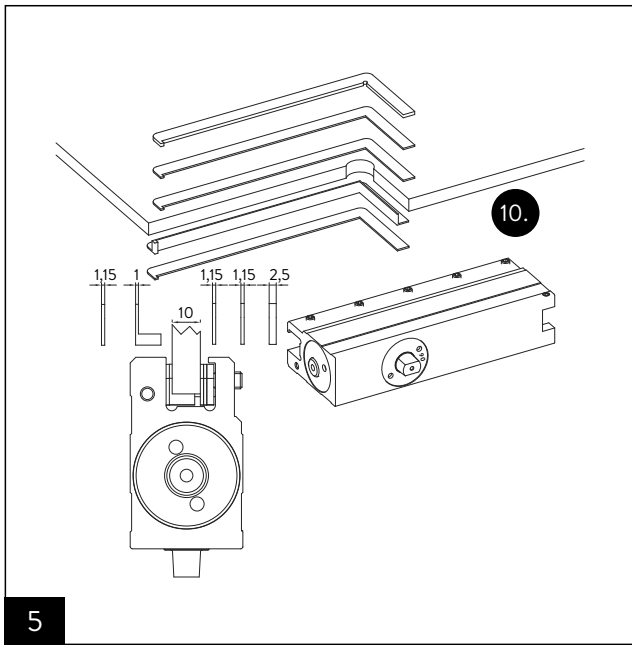
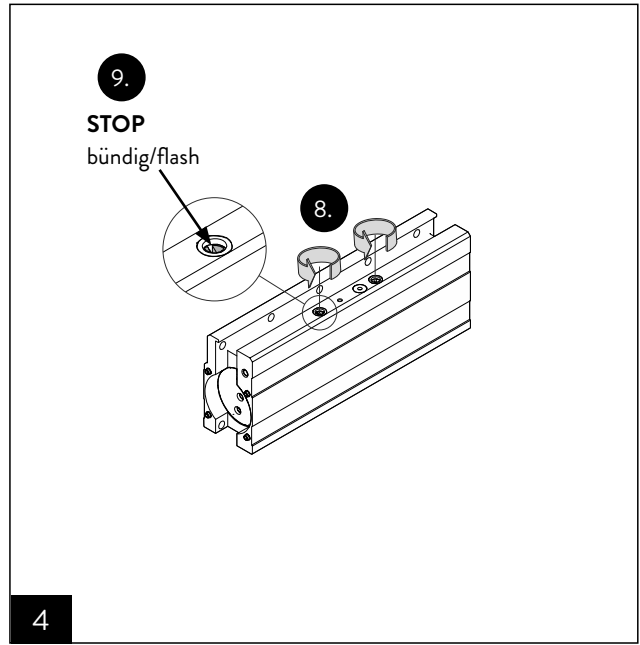
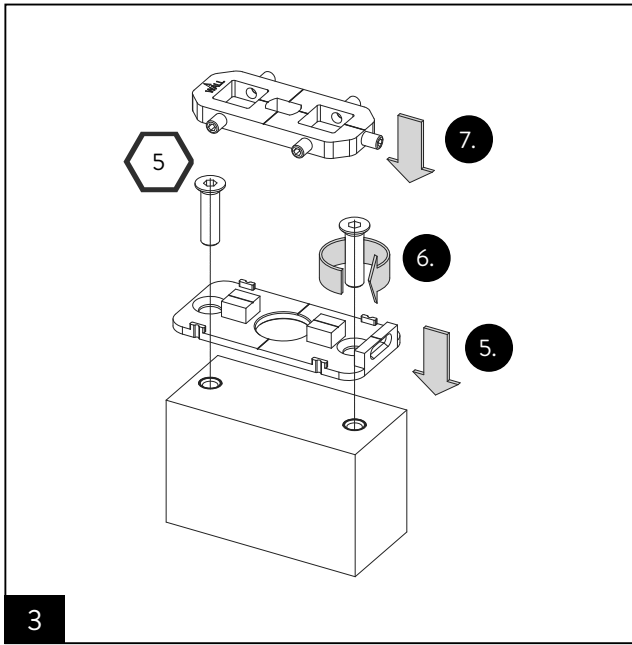
##### Property damage due to closed valves.

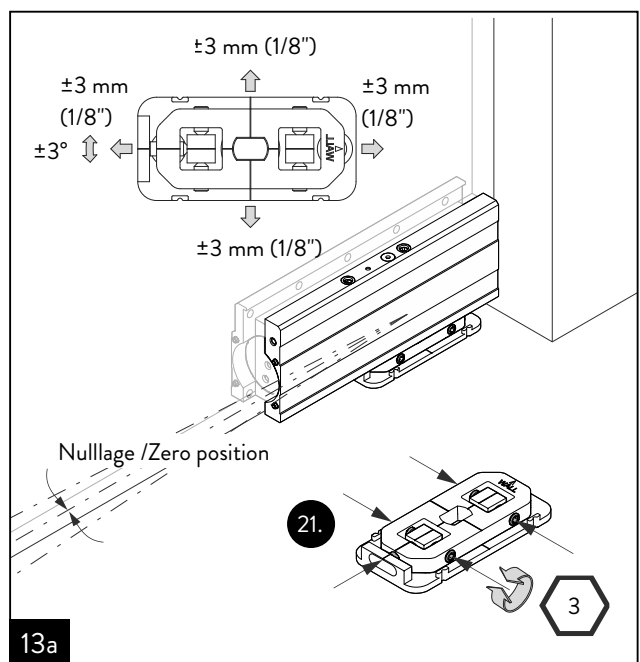
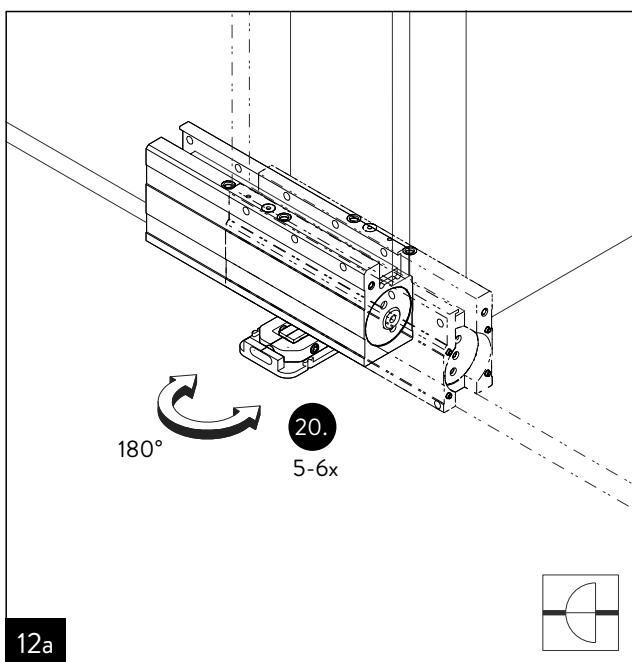
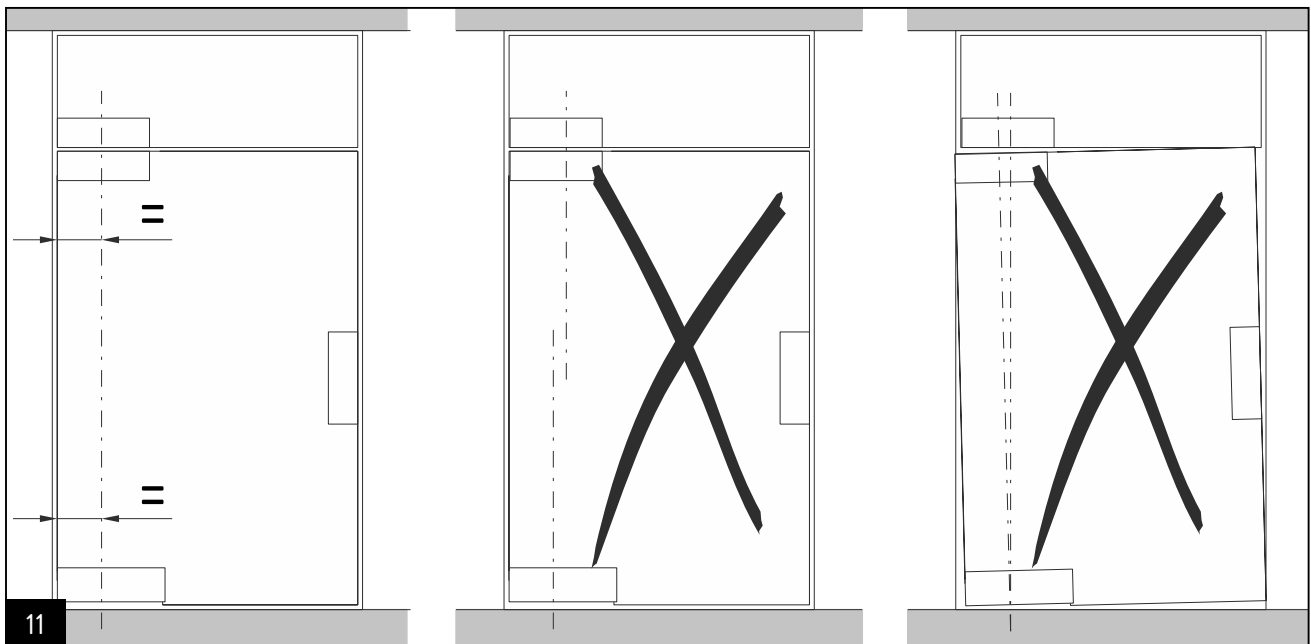
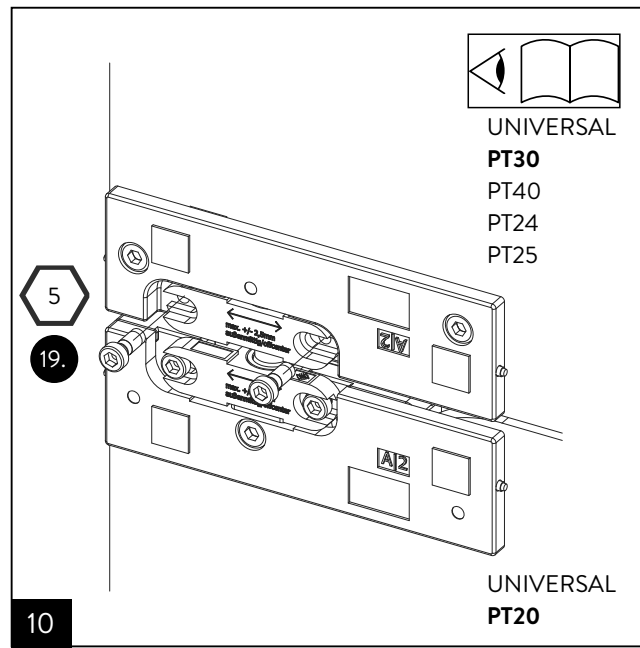
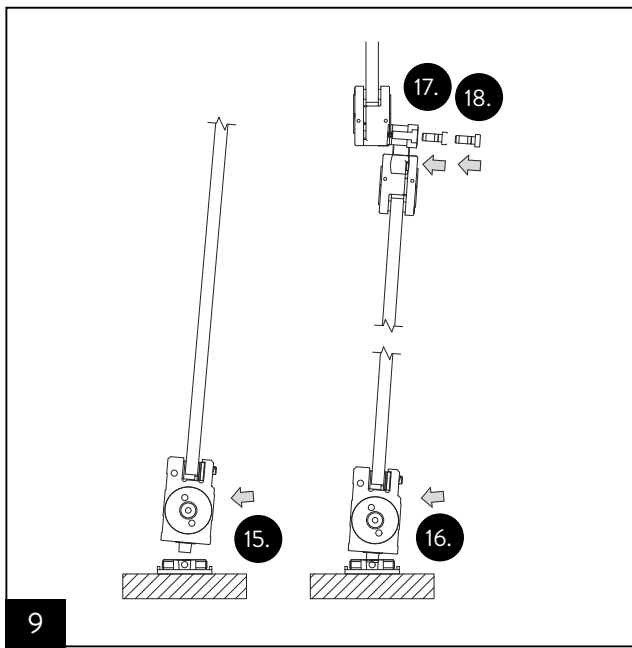
Closed valves can irreparably damage the fitting.

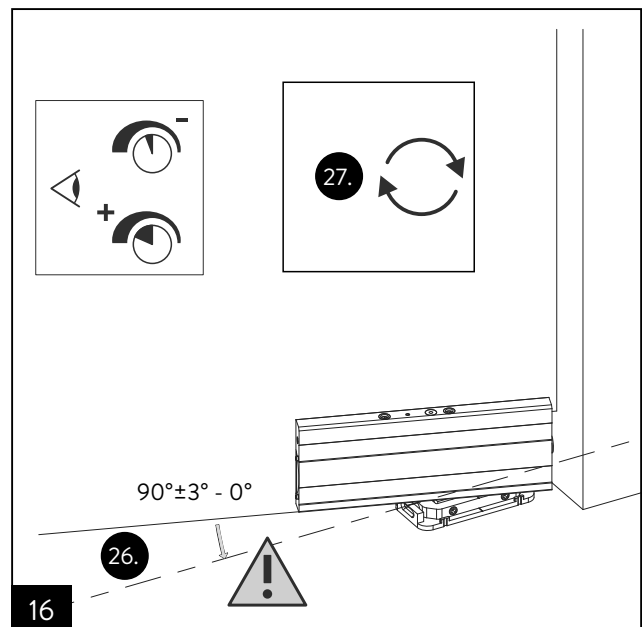
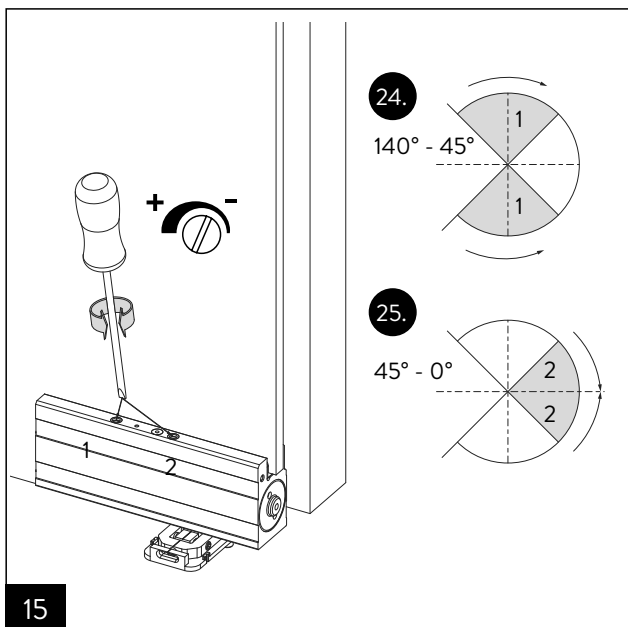
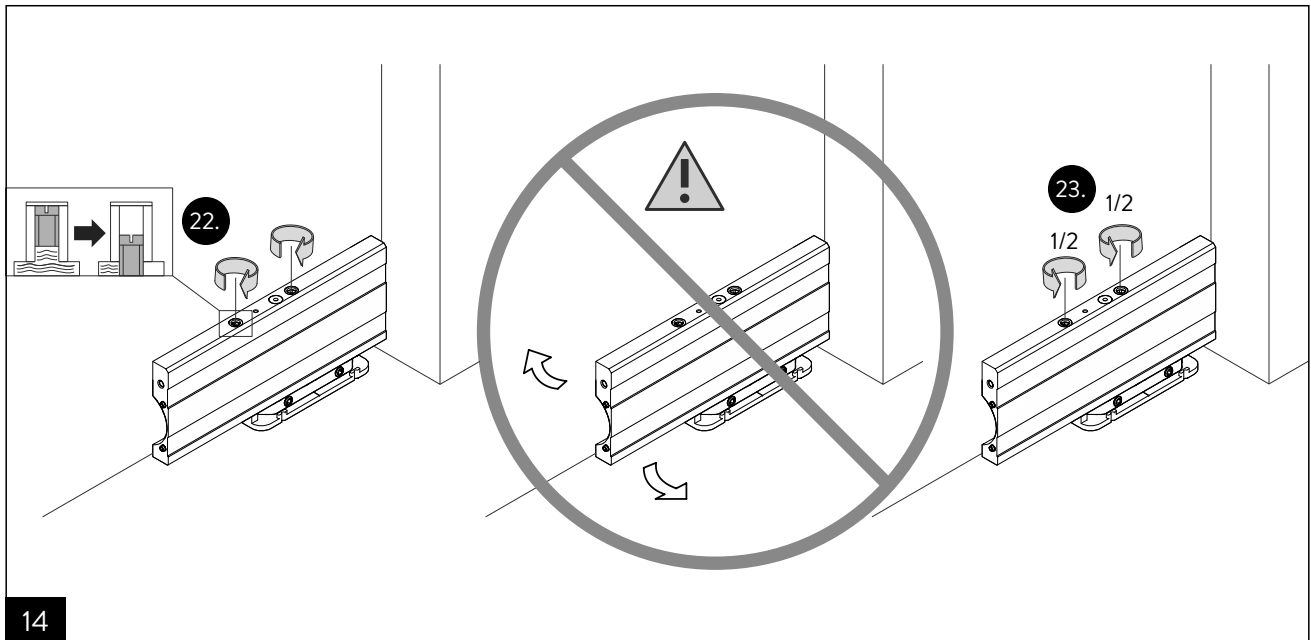
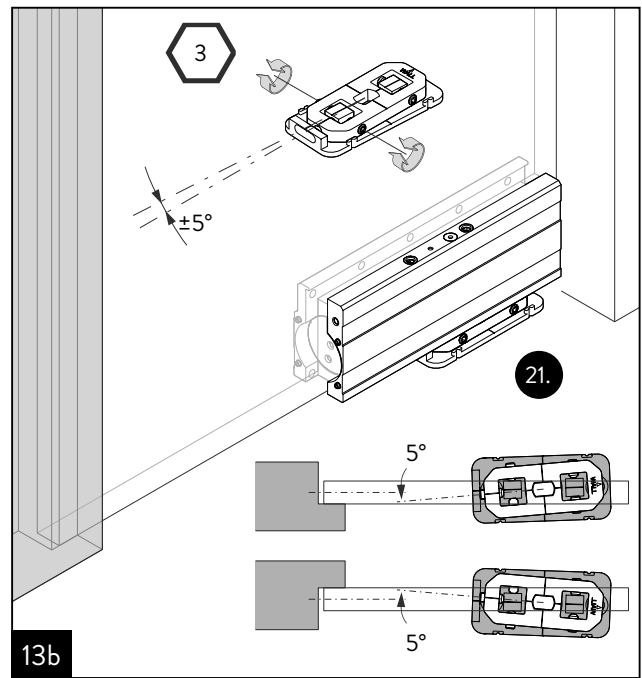
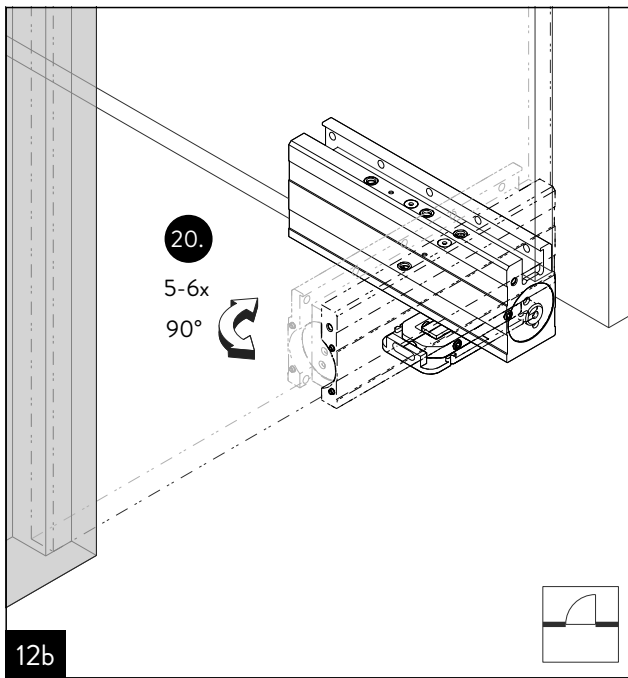
- Check if the valves are open. The screw heads must be flush with the housing.
- Do not move the door when one or both valves are closed.

### 4.2 Beschlag montieren/Mounting the fitting

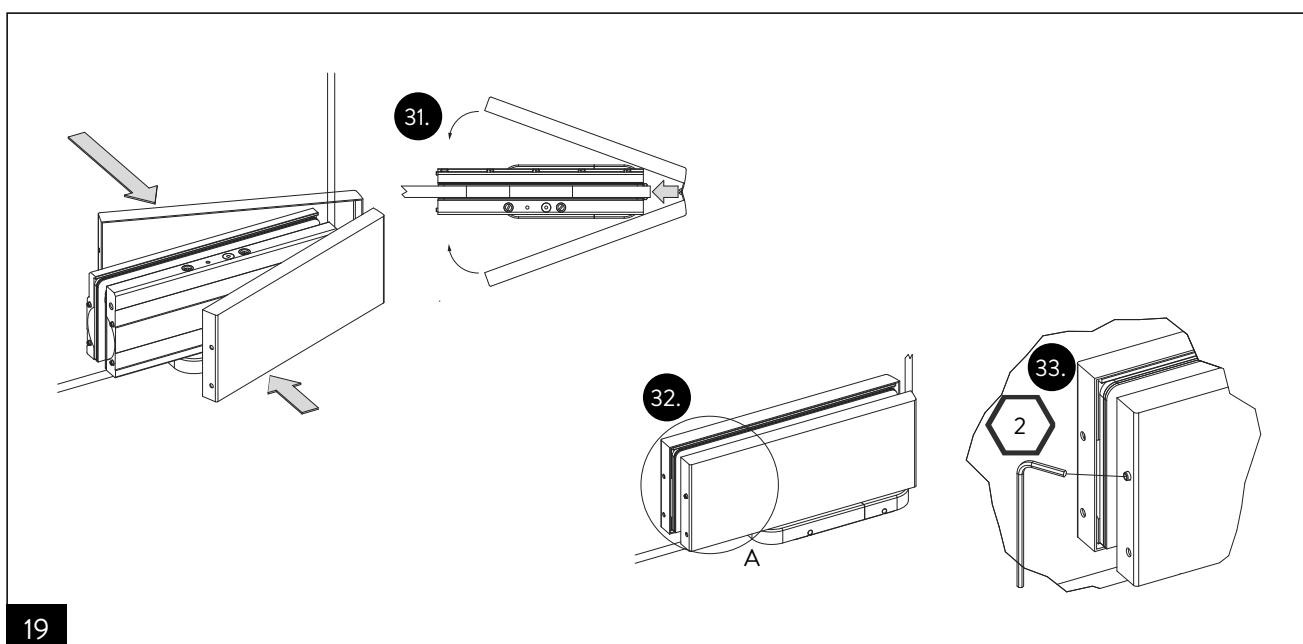
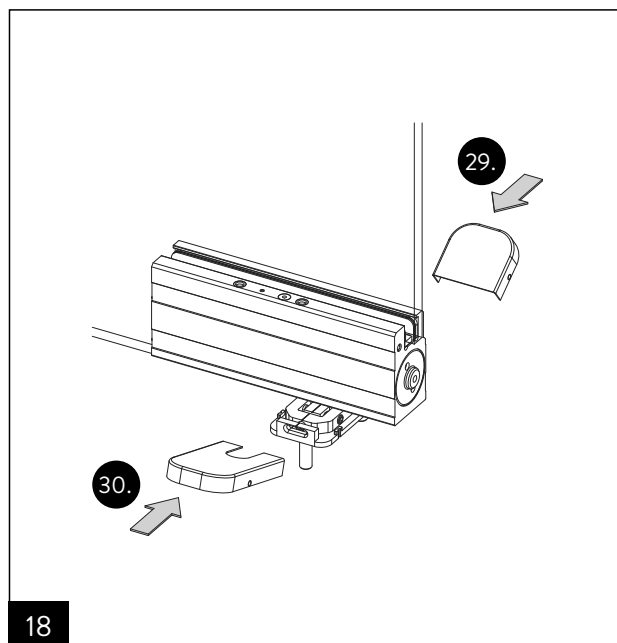
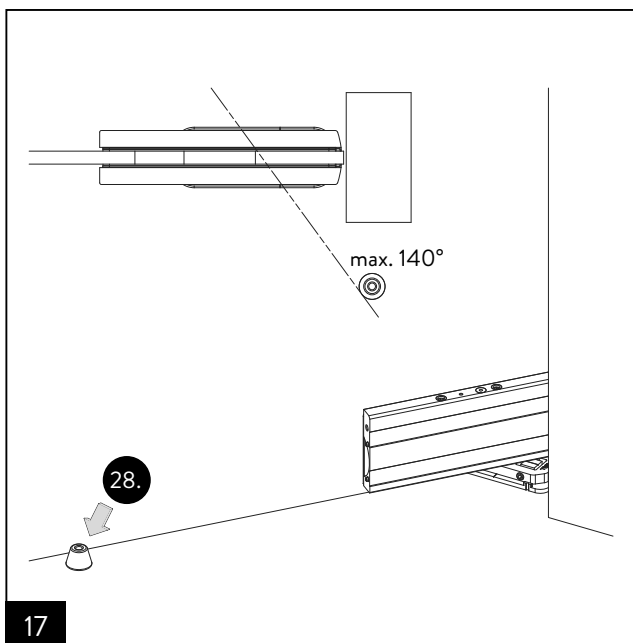










# Moving Details.



**DORMA-Glas GmbH**  
Max-Planck-Straße 33-45  
D - 32107 Bad Salzufen

T +49 5222 924-0

info@dorma-glas.com  
www.dorma-glas.com

 DORMA-Glas GmbH  
 DORMA-Glas GmbH

