

Moving Details.

DE

1 Über diese Anleitung

1.1 Informationen zur Anleitung

Diese Anleitung beschreibt die Konfektionierung des Multilocks für drei verschiedene Funktionen.

1.2 Zielgruppe

Das Multilock darf ausschließlich durch dormakaba-Konfektionäre vorbereitet werden.

2 Sicherheit

2.1 Bestimmungsgemäße Verwendung

Das Multilock ist ein Schloss, das einen HSW EASY Safe Flügel verschließt.

2.2 Vorhersehbarer Fehlgebrauch

Die drei verschiedenen Funktionen können nicht kombiniert werden.

3 Produktbeschreibung

Das Basis-Schloss ist für drei Funktionen vorgeichtet. Je nach gewünschter Funktion, kann das Basis-Schloss zu einem Frontfeststeller, einem Stirnfeststeller oder einem Profilylinder mit Rosetten finalisiert werden.

3.1 Funktionen

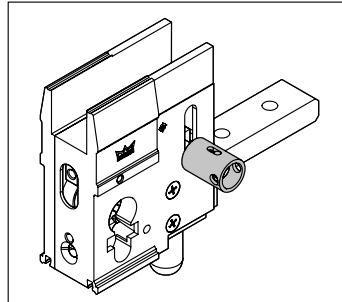


Abb. 1 Multilock mit Fronfeststeller

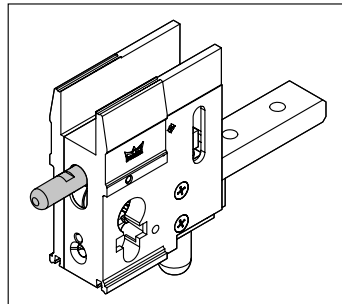


Abb. 2 Multilock mit Stirnfeststeller

Zusammenbauanleitung / Assembly instruction

HSW EASY Safe

Multilock



DE / EN

WN 059434 45532
2023-09 / 012999

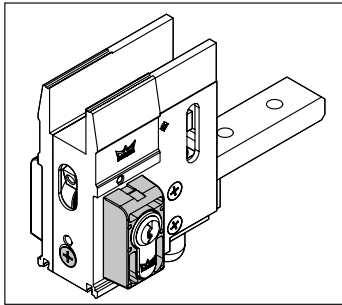


Abb. 3 Multilock mit Profilzylinder und Rosetten

4 Zusammenbau

4.1 Multilock mit einem Frontfeststeller ausstatten

4.1.1 Frontfeststeller links vorbereiten

1. Prüfen, ob der Frontfeststeller links oder rechts am Flügel montiert werden soll.



TIPPS UND EMPFEHLUNGEN

Die Abbildungen zeigen die Konfektionierung von einem Frontfeststeller, der links am Flügel montiert wird.

2. Die Hülse mit dem Bolzen in das Basis-Schloss schieben (Abb. 4).

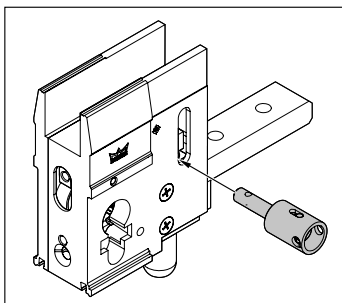


Abb. 4 Hülse montieren

3. Das Basis-Schloss und den Bolzen von oben mit einem Spannstift verfestigen (Abb. 5).

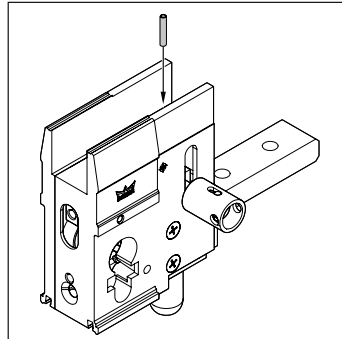


Abb. 5 Bolzen verfestigen

4. Dafür den Spannstift an seiner Position platzieren (Abb. 6).

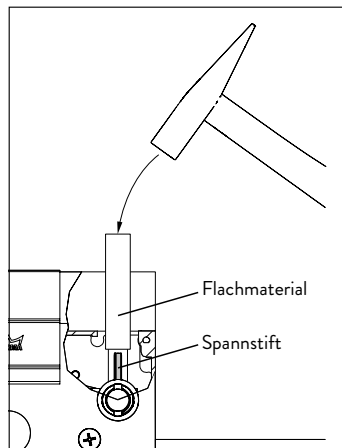


Abb. 6 Spannstift einschlagen

5. Den Stift mit einem Flachmaterial und einem Hammer bündig in das Basis-Schloss einschlagen (Abb. 6).

4.1.2 Frontfeststeller rechts vorbereiten

1. Für die Konfektionierung von einem Frontfeststeller, der rechts am Flügel montiert wird, das Schloss um 180° drehen (Abb. 7).

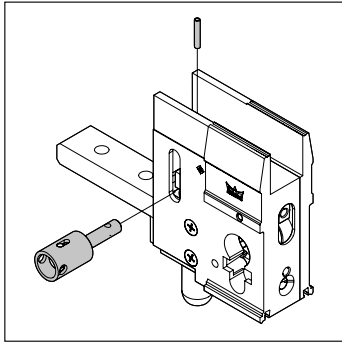


Abb. 7 Rechte Schlossvariante

2. Die Schritte 1–5 aus Kapitel 4.1.1 entsprechend ausführen.

4.2 Multilock mit einem Stirnfeststeller ausstatten

1. Den Stirnfeststeller stirnseitig in das Basis-Schloss schrauben.

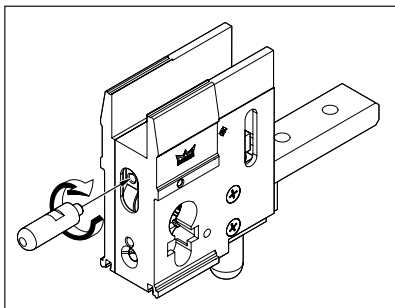


Abb. 8 Stirnfeststeller einschrauben

2. Den Stirnfeststeller mit einem 8 mm Maulschlüssel fixieren.

4.3 Multilock für einen Profilzylinder mit Rosetten vorbereiten

1. Den Spannstift bündig in das Basis-Schloss einschlagen.

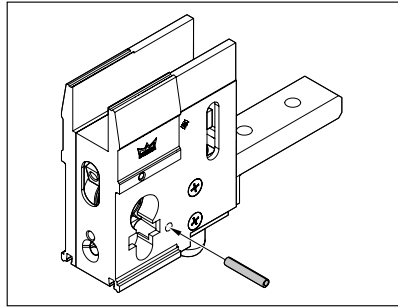


Abb. 9 Spannstift seitlich einschlagen

2. Die Schlossfunktion mit einem Knauf-Zylinder prüfen.

5 About this manual

5.1 Information about the manual

This manual describes the assembly of the multilocks for three different functions.

5.2 Target audience

The multilock may only be prepared by dormakaba assembly companies.

6 Safety

6.1 Proper use

The multilock is a lock that locks an HSW EASY Safe door.

6.2 Foreseeable misuse

The three different functions cannot be combined.

7 Product description

The base lock is prepared for three functions. Depending on the desired function, the base lock can be finalized into a front locking device, a lateral locking device, or a profile cylinder with rosettes.

7.1 Functions

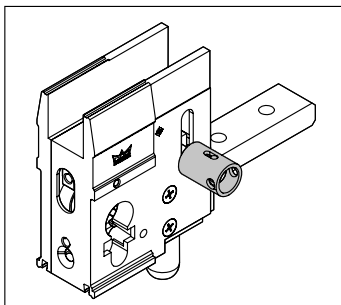


Abb. 10 Multilock with front locking device

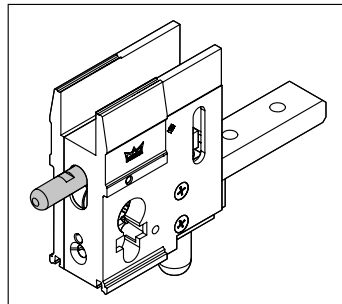


Abb. 11 Multilock with lateral locking device

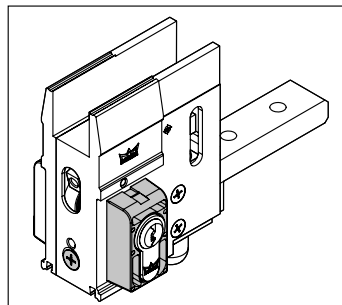


Abb. 12 Multilock with profile cylinder and rosettes

8 Assembly

8.1 Equip multilock with a front locking device

8.1.1 Prepare the left front locking device

1. Check if the left or right front locking device need to be installed on the door.



TIPS AND RECOMMENDATIONS

The illustrations show the assembly of a front locking device that is installed on a door on the left.

2. Insert the sleeve with the bolt into the base lock (Abb. 13).

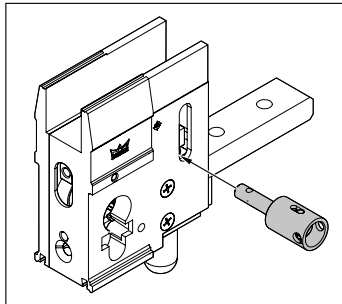


Abb. 13 Assemble sleeve

3. Pin the base lock and the bolt from above with a dowel pin (Abb. 14).

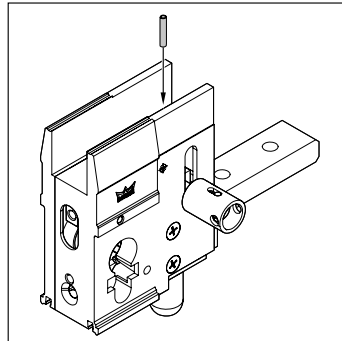


Abb. 14 Pin the bolt

4. To that end, place the dowel pin in its position (Abb. 15).

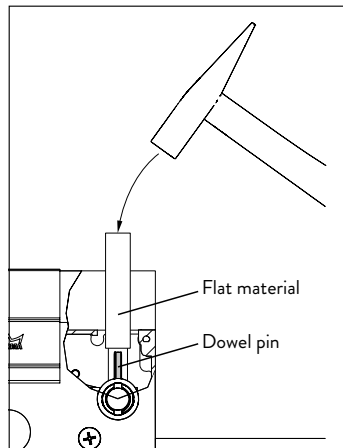


Abb. 15 Hammer in the dowel pin

5. Hammer in the pin flush into the base lock with some flat material and a hammer (Abb. 15).

8.1.2 Prepare the right front locking device

1. To assemble a front locking device that is installed to the right on the door, turn the lock by 180° (Abb. 16).

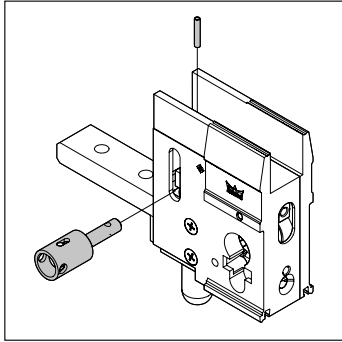


Abb. 16 Right lock variant

2. Follow steps 1–5 from Chapter 4.1.1 accordingly.

8.2 Equip multilock with a lateral locking device

1. Laterally screw the lateral locking device into the base lock.

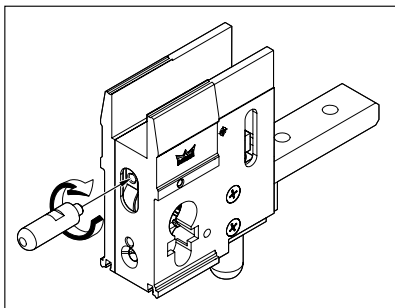


Abb. 17 Screw in the lateral locking device

2. Fasten the lateral locking device with an 8 mm spanner.

8.3 Prepare multilock for a profile cylinder with rosettes

1. Hammer in the dowel pin flush into the base lock.

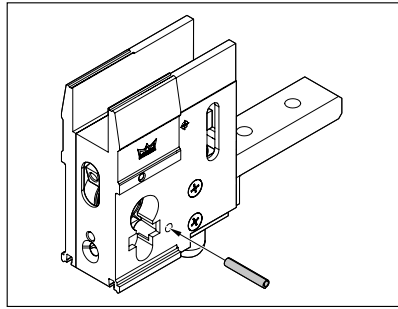


Abb. 18 Laterally hammer in the dowel pin

2. Check lock functionality with a knob cylinder.

Moving Details.





DORMA-Glas GmbH

Max-Planck-Straße 33-45
D - 32107 Bad Salzuflen

T +49 5222 924-0

info@dorma-glas.com
www.dorma-glas.com

 DORMA-Glas GmbH
 DORMA-Glas GmbH

