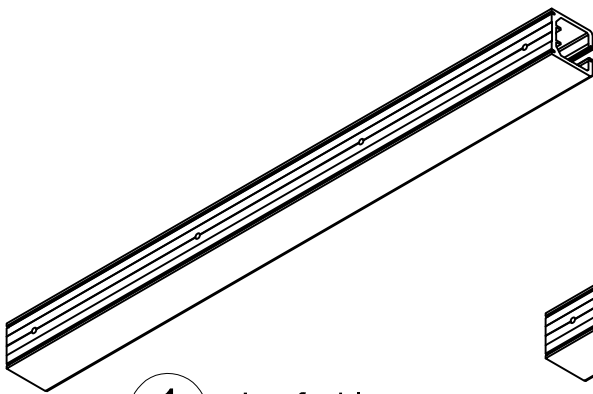
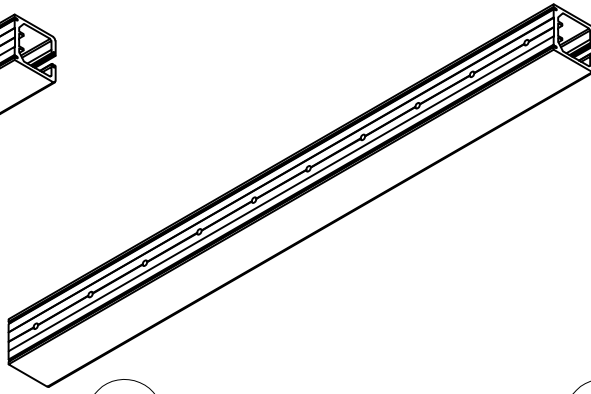


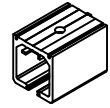
# Laufschienenmodule



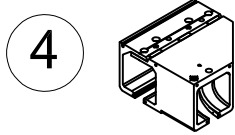
**1** Laufschiene  
mit 300er  
Bohrungsabstand  
Z.-Nr. 8.15.241.001.40  
Art.-Nr. 15.597



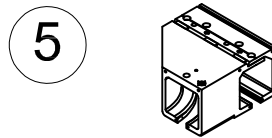
**2** Laufschiene  
mit 100er  
Bohrungsabstand  
Z.-Nr. 8.15.241.002.40  
Art.-Nr. 15.593



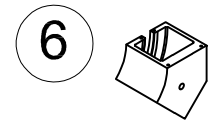
**3** Revisionsstück  
Z.-Nr. 8.15.241.010.40  
Art.-Nr. 15.618



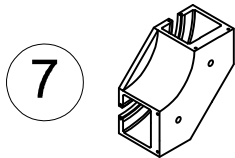
**4** 90°-Abzweig  
Links  
Z.-Nr. 8.15.402.001.55  
Art.-Nr. 15.624



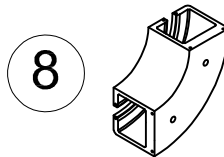
**5** 90°-Abzweig  
Rechts  
Z.-Nr. 8.15.403.001.55  
Art.-Nr. 15.625



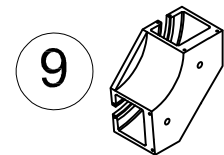
**6** 45°-Bogen  
Aussen eckig  
Z.-Nr. 8.15.411.002.40  
Art.-Nr. 15.629



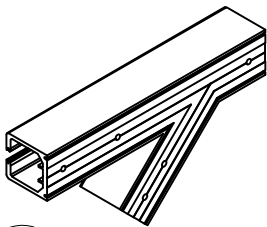
**7** 90°-Bogen  
Innen-Aussen eckig  
Z.-Nr. 8.15.408.001.40  
Art.-Nr. 15.626



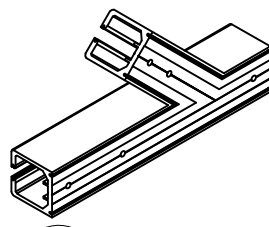
**8** 90°-Bogen  
Innen-Aussen rund  
Z.-Nr. 8.15.410.001.40  
für Abzweige 91°-149°  
Art.-Nr. 15.628



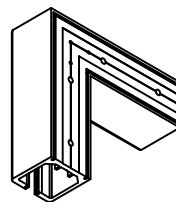
**9** 85°-Bogen  
Z.-Nr. 8.15.409.002.40  
Art.-Nr. 15.627



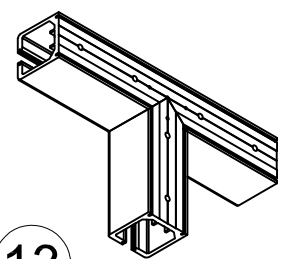
**10** 135°-Bahnhofseinlauf  
Links  
Z.-Nr. 8.15.241.003.50  
Art.-Nr. 15.570



**11** 135°-Bahnhofseinlauf  
Rechts  
Z.-Nr. 8.15.241.004.50  
Art.-Nr. 15.571



**12** L-Stück  
Z.-Nr. 8.15.241.005.50  
Art.-Nr. 15.574



**13** T-Stück  
Z.-Nr. 8.15.241.007.50  
Art.-Nr. 15.573