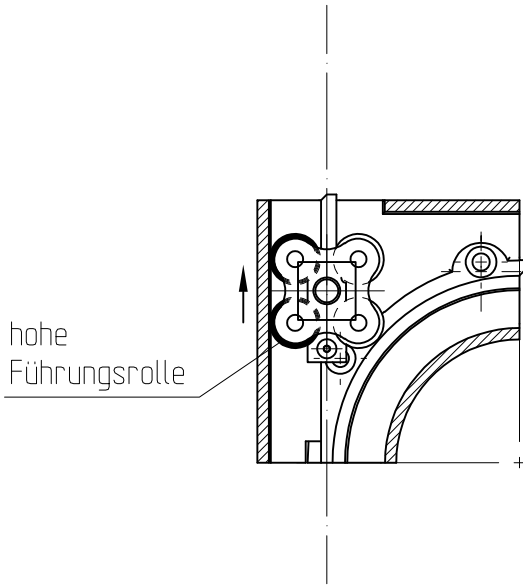
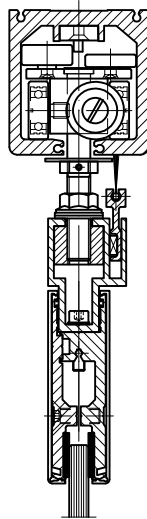
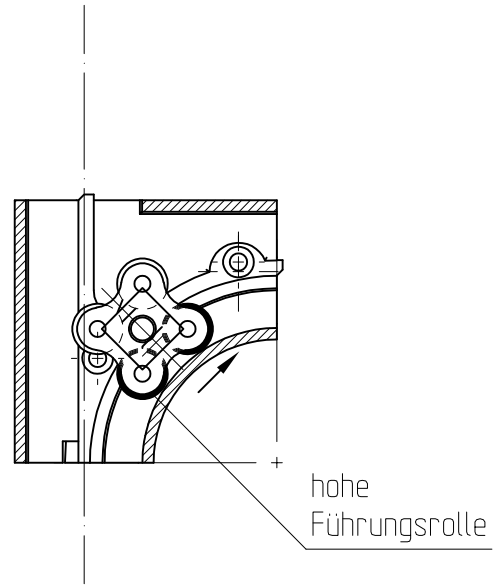


HSW-Umlenkung

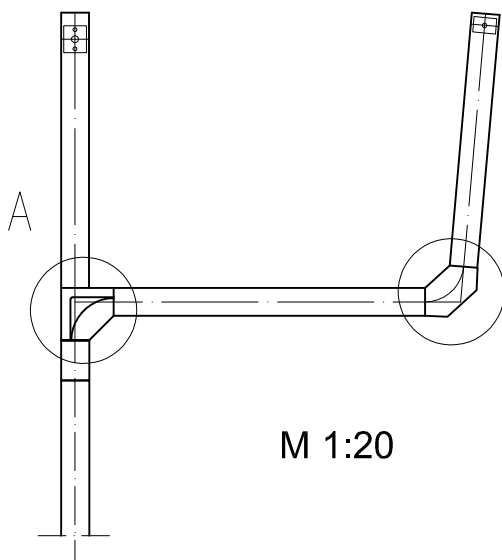
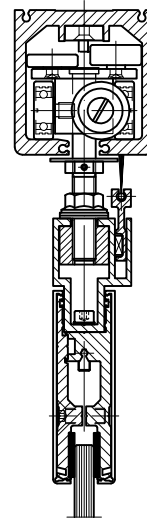
Detail A



M 1:4



M 1:4



1:1

M 1:20

B

M 1:4

HSW Bogen Detail B

