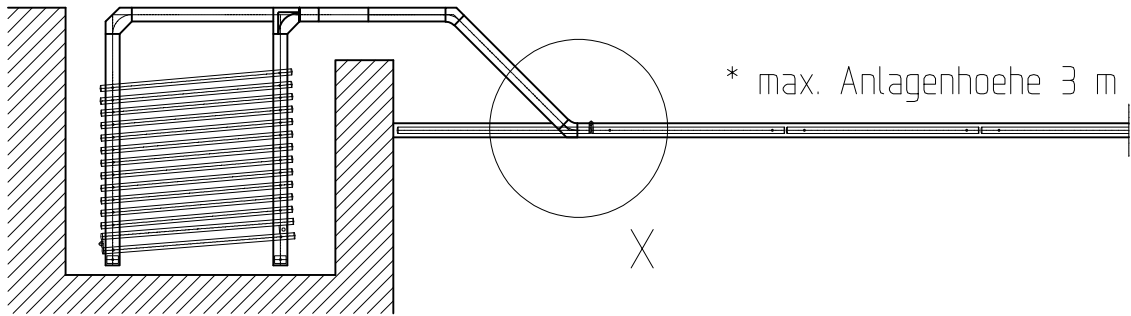


## B) Fluegel parallel zur Laufrichtung

4. Parkbahnhof versetzt in Nische mit Klappfluegel als Wandanschluss  
(links oder rechts bzw. links und rechts)

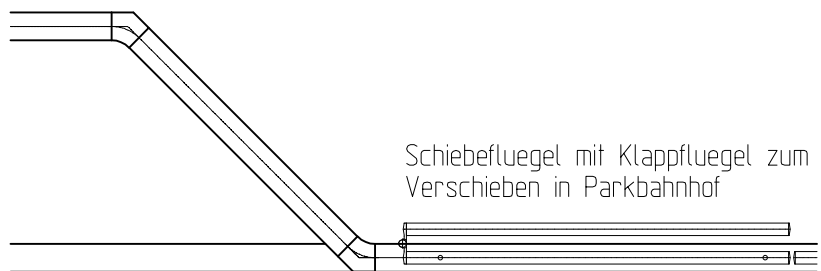


links

Detail X  
1:20



Detail X  
1:20



5. Parken hinter Festteilen  
(links oder rechts bzw. links und rechts)



links