

With track rail 72 x 75mm

WN 800.52.127.6.32, 2019-07

A. Safety-related information

B. Installation instruction, care instructions, service and maintenance

A. Safety-related information

DE **Wichtige Sicherheitshinweise für die Montage und Nutzung von DORMA Glasbeschlägen**
 (Zusätzlich zur Montage- und Bedienungsanleitung zu beachten, um Schäden am Produkt sowie Personen- und Sachschäden zu vermeiden.)

Wichtig: Alle Nutzer sind über die sie betreffenden Punkte der nachfolgenden Hinweise sowie die Hinweise aus Montage- bzw. Bedienungsanleitung zu informieren!

Allgemein

- DORMA empfiehlt die Verwendung von ESG-H (heißgelagertem Einscheibensicherheitsglas) nach DIN EN 12150-1.
- DORMA Glasbeschläge sind für Räume, in denen Chemikalien (z.B. Chlor) zum Einsatz kommen, z.B. Schwimm-, Sauna- und Solebäder, nicht geeignet.
- Schiebeflügel dürfen nicht schneller als mit Schrittgeschwindigkeit bewegt werden und müssen vor Erreichen der Endlage von Hand abgestoppt werden.
- Drehflügel dürfen nicht zu hart zugeworfen werden. Wenn eine Überdrehung zu befürchten ist, ist diese durch einen Türstopper zu verhindern.

Montage

- Der Einbau von DORMA Glasbeschlägen darf ausschließlich durch Fachpersonal, das speziell für die Glasmontage geschult wurde, erfolgen.
- Gläser mit Ausmuschelungen und/oder Kantenverletzungen dürfen nicht verbaut werden.
- Es besteht die Gefahr von Quetschungen - unter anderem im Bereich der Nebenschließkante - sowie von Verletzungen aufgrund von Glasbruch während der Montage. Entsprechend ist die erforderliche Schutzkleidung (insbesondere Handschuhe und Schutzbrille) zu tragen.
- Vor der endgültigen Beschlagsmontage muss das Glas im Klemmbereich mit fettlösenden Haushaltsmitteln von Fetten befreit werden.
- Die Verwendung von Klemmbeschlägen auf strukturierten Glasoberflächen (ausgenommen davon sind satinierter Gläser) oder Gläsern mit großen Schwankungen in der Glasdicke ist nur mit Auftrag einer Ausgleichsschicht zulässig.
- Die Verwendung von Klemmbeschlägen auf selbstreinigenden Beschichtungen ist unzulässig.
- Beim Ausrichten der Glaselemente müssen die für den jeweiligen Beschlag vorgegebenen Spaltmaße beachtet werden. Die Spaltmaße müssen so eingestellt werden, dass ein Kontakt des Glases mit harten Werkstoffen (z.B. Glas, Metall, Beton) verhindert wird.
- Es ist ein zwangungsfreier Einbau (ohne lokale Spannungsüberschreitung durch zu fest angezogene Schrauben) sicherzustellen.

Wartung

Der Sitz und die Gängigkeit der Beschläge sowie die Justierung der Tür müssen regelmäßig kontrolliert werden. Insbesondere im Falle von hochfrequentierten Anlagen sollte die Prüfung von einem Fach- oder Installationsbetrieb erfolgen. Beschädigte Glaselemente (Abplatzungen und/oder Ausmuschelungen) müssen unverzüglich ausgetauscht werden! Die Reinigung der Oberflächen darf nur mit geeigneten Reinigern und Pflegemitteln erfolgen.

EN **Important safety-related information for the mounting and use of DORMA glass fittings**

(Follow these instructions in addition to the mounting and operating instructions in order to avoid damage of product and damage to person or property.)

Important: All users have to be informed about relevant points mentioned in these safety-related information and the mounting and operating instructions!

General information

- DORMA recommends using TSG-H (heat soaked toughened safety glass) to DIN EN 12150-1.
- DORMA glass fittings are not suitable for application in rooms where chemicals (e. g. chlorine) are used such as indoor swimming pools, saunas or salt-water pools.
- Never move sliding panels faster than walking speed and always stop the door manually before it reaches end position.
- Do not shut swing doors with excessive force. Install door stop to prevent door from opening too far.

Mounting

- Only properly qualified and specially trained staff is authorised to mount DORMA glass fittings.
- Never use glass with conchoidal fractures and/or damaged edges.
- Due to crushing hazards - among others in the area of the secondary closing edge - and possible injury caused by breakage of glass during mounting, corresponding protective clothing (especially gloves and protective goggles) is required.
- Clean clamping area with fat solvent (standard commercial cleaning agent) before mounting the glass fitting.
- Never use clamping shoes on structured glass surfaces (except on satinated glass) or glass of heavily varying thickness unless with a corresponding levelling layer.
- Never use clamping shoes on self-cleaning coatings.
- When adjusting glass elements, always stick to the required clearance for the respective fitting. Adjust clearance so that the glass does not touch hard components such as glass, metal or concrete.
- Make sure not to use excessive force when installing the glass (avoid local stress resulting from very tight screws).

Maintenance

Check fittings at regular intervals for proper positioning and smooth running and door for correct adjustment. Especially highly-frequented door systems require inspection by properly qualified staff (specialised companies or installation firms). Immediately replace damaged glass elements (no glass flaking and/or conchoidal fractures)! Only use suitable cleaning and care products to clean the surfaces.

FR **Consignes importantes concernant la sécurité pour la pose et l'utilisation des ferrures en verre DORMA**

(A respecter en plus des notices de pose et d'utilisation afin d'éviter les endommagements du produit, ainsi que les dommages corporels et matériels).

Important: Tous les utilisateurs doivent être informés des points qui les concernent dans les indications ci-dessous, ainsi que dans les indications des notices de pose et d'utilisation!

Généralités

- DORMA recommande l'emploi de ESG-H (verre de sécurité monovitre trempé à chaud) selon DIN EN 12150-1.
- Les ferrures en verre DORMA ne sont pas appropriées dans les pièces où des produits chimiques (par exemple du chlore) sont utilisés (piscines, saunas, bains d'eau saline).
- Les vantaux coulissants ne doivent pas être déplacés plus rapidement qu'à la vitesse de marche et doivent être stoppés manuellement avant atteinte de la position finale.
- Les vantaux tournants ne doivent pas être fermés trop brutalement. Quand une rotation excessive est à craindre, un butoir de porte doit être prévu pour l'empêcher.

Pose

- Le montage des ferrures en verre DORMA ne doit être confié qu'à un personnel qualifié et spécialement formé pour la pose d'éléments en verre.
- Les vitres aux arêtes écaillées et/ou endommagées ne doivent pas être utilisées.
- Il existe un risque d'écrasement, entre autres dans la zone du bord de fermeture secondaire, ainsi que de blessures dues au bris de verre pendant la pose. Un équipement de protection approprié est par conséquent nécessaire (en particulier gants et lunettes de protection).
- Avant la pose définitive de la ferrure, le verre doit être dégraissé dans la zone de blocage avec un produit dégraissant ménager.
- L'emploi de ferrures de blocage sur des surfaces de verre structuré (exception: verres satinés) ou des éléments de verre d'épaisseurs très variables n'est autorisé qu'après application d'une couche de compensation.
- L'emploi de ferrures de blocage sur des revêtements autonettoyants est interdit.
- A l'alignement des éléments de verre, les cotes des fentes prescrites pour la ferrure respective doivent être respectées. Ces cotes doivent être réglées de manière à empêcher un contact du verre avec les matériaux durs (par exemple verre, métal, béton).
- Une pose sans contraintes (sans dépassement des tensions locales suite à des vis trop serrées) doit être garantie.

Maintenance

La fixation et le libre jeu des ferrures, ainsi que l'ajustage de la porte, doivent être régulièrement contrôlés. Le contrôle par une entreprise spécialisée ou un installateur est préconisé, en particulier en cas d'installations à hautes fréquences. Les éléments de verre endommagés (éclatements et/ou écailllements) doivent être remplacés dans les plus brefs délais! Le nettoyage des surfaces ne doit avoir lieu qu'avec des produits de nettoyage et d'entretien appropriés.

With track rail 72 x 75mm

IT Importanti informazioni di sicurezza per il montaggio e l'utilizzo dei sistemi DORMA per porte in vetro

(Da osservare assieme alle istruzioni per il montaggio e l'utilizzo, per prevenire danni al prodotto, danni materiali o lesioni personali.)

Importante: si devono informare tutti gli utenti sui punti che li riguardano nelle seguenti informazioni e nelle istruzioni per l'uso ed il montaggio!

Generalità

1. DORMA consiglia l'uso di ESG-H (vetro monostato di sicurezza montato a caldo) a norma DIN EN 12150-1.
2. I dispositivi per vetro DORMA non sono adatti a locali nei quali si impiegano sostanze chimiche (ad es. cloro), come piscine, saune e bagni pubblici.
3. Le ante scorrevoli non devono essere mosse a velocità superiore al passo d'uomo e devono essere fermate manualmente prima del raggiungimento della posizione finale.
4. Le ante rotanti non devono essere lanciate con troppa forza. Se si teme un'eccessiva rotazione, questa deve essere impedita da un fermaporta.

Montaggio

1. Il montaggio dei dispositivi DORMA per vetro deve essere eseguito esclusivamente da personale specializzato, istruito specificatamente al montaggio del vetro.
2. Non montare vetri con scheggiature e/o spigoli rotti.
3. Durante il montaggio sussiste il pericolo di schiacciamenti – tra l'altro nella zona dello spigolo secondario – e di lesioni per la rottura del vetro. Si deve quindi vestire un adeguato abbigliamento antinfortunistico (in particolare guanti e occhiali protettivi).
4. Prima del montaggio definitivo dei sistemi si deve pulire il grasso dal vetro nella zona dei morsetti con un detergente sgrassante.
5. L'utilizzo di dispositivi a morsetti su delle superfici strutturate in vetro (eccetto che per i vetri satinati) o su vetri con grandi variazioni di spessore è ammesso solo con il montaggio di uno spessore di compensazione.
6. L'utilizzo di dispositivi a morsetti su rivestimenti autopulenti non è ammesso.
7. Nell'orientare gli elementi in vetro si deve tener conto delle misure della fessura per i relativi dispositivi. Le misure della fessura vanno impostate in modo da impedire un contatto tra il vetro ed i materiali duri (ad es. vetro, metallo, calcestruzzo).
8. Si deve garantire un montaggio senza forzature (senza creare locali superamenti delle tensioni limite stringendo troppo le viti).

Manutenzione

La corretta posizione, la scorrevolezza dei dispositivi e la regolazione della porta devono essere controllati regolarmente. In particolare in caso di locali molto frequentati il controllo deve essere eseguito da un'azienda specializzata nella manutenzione o nell'installazione. Gli elementi in vetro danneggiati (rotti e/o scheggiati) devono essere cambiati immediatamente! La pulizia delle superfici deve essere eseguita solo con detergenti e prodotti appropriati.

ES Advertencias de seguridad importantes para el montaje y el uso de herrajes de vidrio DORMA

(Es necesario tenerlas en cuenta, además de las instrucciones de uso y de montaje, para evitar daños en el producto, así como daños personales y materiales)

Importante: Todos los usuarios deben estar informados sobre los puntos relevantes de las indicaciones siguientes, así como sobre las indicaciones de las instrucciones de uso y de montaje.

Datos generales

1. DORMA recomienda el uso de ESG-H (vidrio de seguridad simple termorresistente) según la norma DIN EN 12150-1.
2. Los herrajes de vidrio DORMA no son adecuados en espacios en los que se empleen productos químicos (p. ej. cloro), como por ejemplo en piscinas, saunas o piscinas termales de agua salada.
3. Las hojas correderas deberán moverse como mucho a la velocidad de paso y, antes de llegar a la posición final, deberán pararse con la mano.
4. Las hojas giratorias no deben empujarse con demasiada fuerza. Si se teme que se pueda llegar a producir un giro excesivo, este deberá evitarse con un tope de puerta.

Montaje

1. El montaje de los herrajes de vidrio únicamente debe llevarlo a cabo personal especializado que esté específicamente formado para el montaje de vidrio.
2. No deben montarse los vidrios que estén curvados y/o presenten daños en los cantos.
3. Existe el peligro de que se produzcan aplastamientos -en los cantos de cierre secundario, entre otros- y lesiones debido a una rotura durante el montaje. Debe llevarse la ropa protectora necesaria adecuada (en especial los guantes y las gafas protectoras).
4. Antes de finalizar el montaje de los herrajes, debe eliminarse la grasa de la zona de sujeción del vidrio con un producto de limpieza que disuelva la grasa.
5. Solo si se utiliza una capa de engrase se permite el uso de herrajes de apriete en superficies de vidrio estructuradas (a excepción de los vidrios satinados) o en vidrios con grandes variaciones en el grosor.
6. No está permitido el uso de herrajes de apriete en capas protectoras autolimpiantes.
7. Al alinear los elementos de vidrio deberán respetarse las medidas de la ranura indicadas para el herraje correspondiente. Las medidas de la ranura deberán ajustarse de tal modo que se evite el contacto del vidrio con materiales duros (p. ej. vidrio, metal, hormigón).
8. Es imprescindible asegurar que el montaje se realice sin aplicar presión excesiva (sin superar la tensión aplicada localmente debido a tornillos fijados con demasiada fuerza).

Mantenimiento

Deberá controlarse con regularidad el asiento y la marcha de las hojas así como el ajuste de las puertas. En especial, en el caso de emplazamientos de mucho tránsito deberá realizarse un control del funcionamiento técnico y de la instalación. Deberán cambiarse inmediatamente los elementos de vidrio que estén dañados (desconchamiento y/o encurvadura). La limpieza de la superficie debe ser hecha exclusivamente con los productos adecuados.

RU Важные указания по безопасности при монтаже и использовании фурнитуры DORMA для стеклянных дверей

(Соблюдать дополнительно к руководству по монтажу и эксплуатации во избежание повреждения изделий, иного ущерба и травматизма.)

Важно: всех пользователей следует проинформировать о касающихся их пунктах приведённых ниже указаний, а также об указаниях руководства по монтажу и эксплуатации!

Общие указания

1. DORMA рекомендует использовать стекло ESG-H (закалённое однослойное безопасное стекло) согласно DIN EN 12150-1.
2. Фурнитура DORMA не предназначена для помещений, в которых применяются химикаты (напр., хлор), например, в бассейнах, саунах и солевых ваннах.
3. Раздвижные створки следует передвигать не быстрее скорости шага и притормаживать рукой до достижения конечного положения.
4. Не захлопывать раздвижные створки слишком сильно. Если не исключён чрезмерный ход двери, следует использовать дверной стопор.

Монтаж

1. Монтаж фурнитуры DORMA должен осуществляться только квалифицированным персоналом, прошедшим обучение монтажу стёкол.
2. Запрещается устанавливать стёкла с раковистым изломом и/или повреждениями кромок.
3. Существует опасность защемлений (в том числе в области задней кромки закрытия), а также травм разбитым стеклом во время монтажа. В связи с этим следует надевать защитную спецодежду (в частности, перчатки и защитные очки).
4. Перед окончательным монтажом фурнитуры следует очистить стекло в области зажима от смазки жирорастворяющими средствами.
5. Использование зажимной фурнитуры на структурированных стеклянных поверхностях (за исключением сатинированного стекла) или стёклах с сильными колебаниями толщины допускается только при условии нанесения выравнивающего слоя.
6. Использование зажимной фурнитуры на самоочищающихся поверхностях не допускается.
7. При юстировке стеклянных элементов следует соблюдать размеры зазоров, предписанные для данной фурнитуры. Выставлять размеры зазоров так, чтобы исключить контакт стекла с твёрдыми материалами (стеклом, металлом, бетоном).
8. Монтаж должен производиться без сил защемления (без локального перенапряжения из-за перетяжки винтов).

Обслуживание

Необходимо регулярно проверять посадку и лёгкость хода фурнитуры, а также юстировку двери. В случае установки в помещениях с большим людским потоком проверка должна производиться специализированной монтажной организацией. Повреждённые стеклянные элементы (со сколами и/или раковистым изломом) следует немедленно заменять! Очищать поверхности разрешается только соответствующими средствами для чистки и ухода.

HSW-R

With track rail 72 x 75mm

B. Installation instruction, care instructions, service and maintenance

1. Ceiling substructure for track rail and installation of the track rail

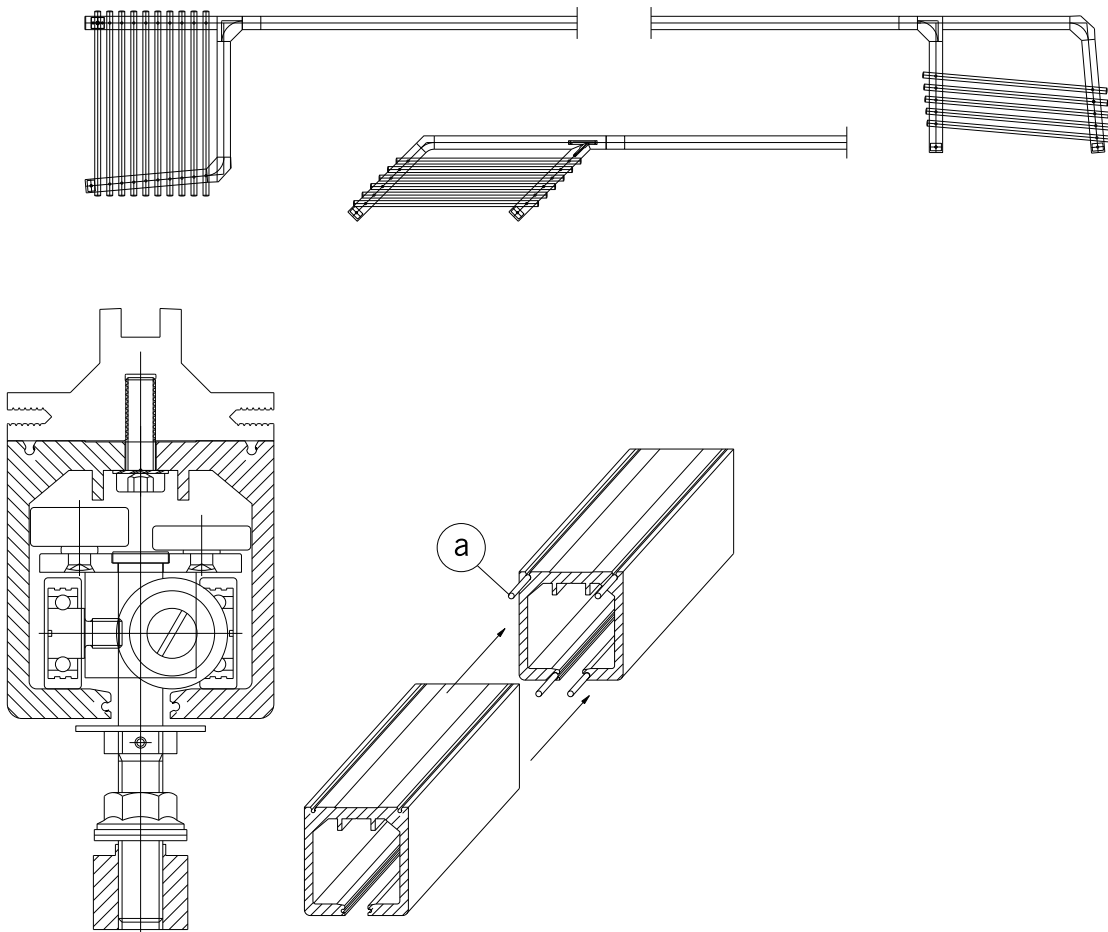
The track rail must be bolted over its entire length (including the stacking track area) to a correctly aligned, longitudinally and transversely horizontal substructure (e.g. DORMA „UK“ substructure system).

The substructure should be designed to accommodate the total weight of all the panels both in the stacking area and in the partition section.

The fixing point intervals for mounting the track rail to the substructure should be approx. 300mm along the straight sections and approx. 100mm in the stacking area.

Caution:

All the track joints must be provided with connection pins (a) in order to ensure a flush transition between the track sections and thus smooth sliding panel operation.

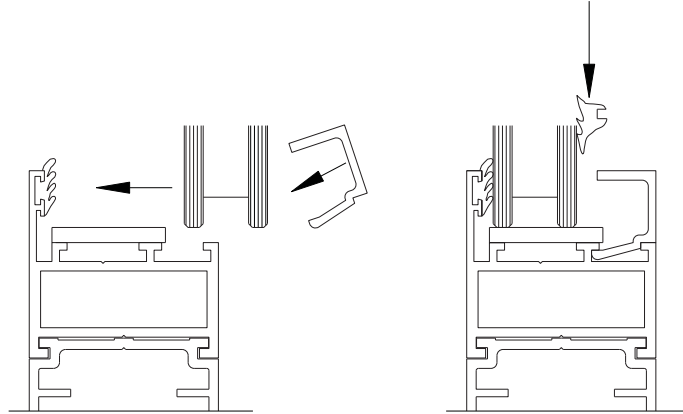


HSW-R

With track rail 72 x 75mm

2. Glazing

The aluminium frame is supplied ready assembled and surface treated.
In performing the glazing work, ensure compliance with the instructions and guidelines of the double glazing manufacturer.



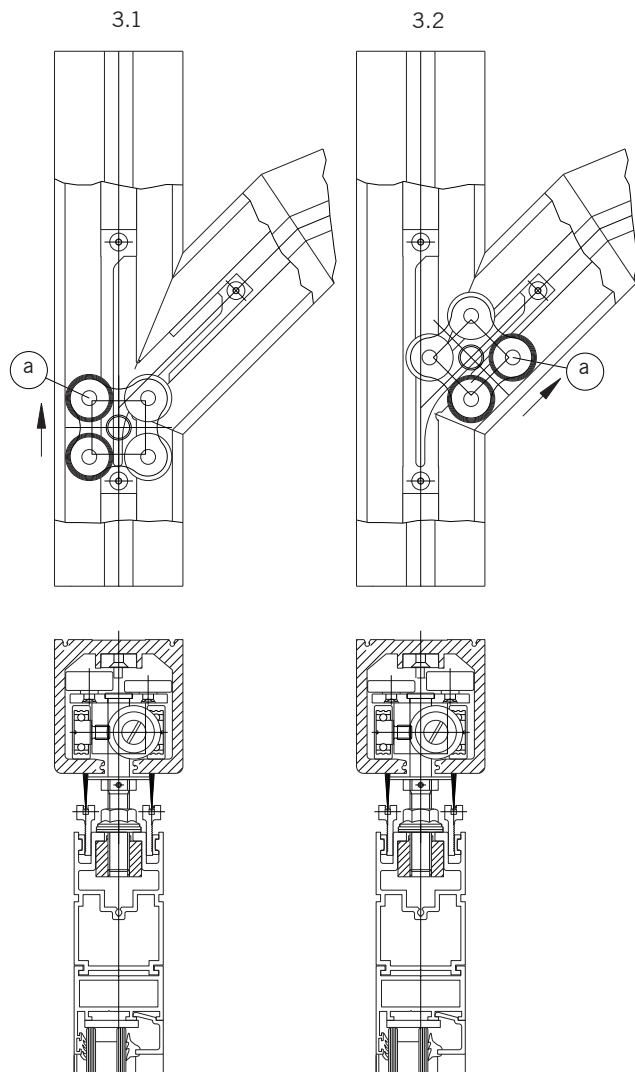
2

3. Track roller arrangement

Only one roller type is provided for all the panels.
The arrangement of the guide rollers in the stacking area inlet section is of critical importance.

3.1 Roller block for straight-through section =
High guide rollers (a) outside

3.2 Roller block for entry into branch section =
High guide rollers (a) inside



3

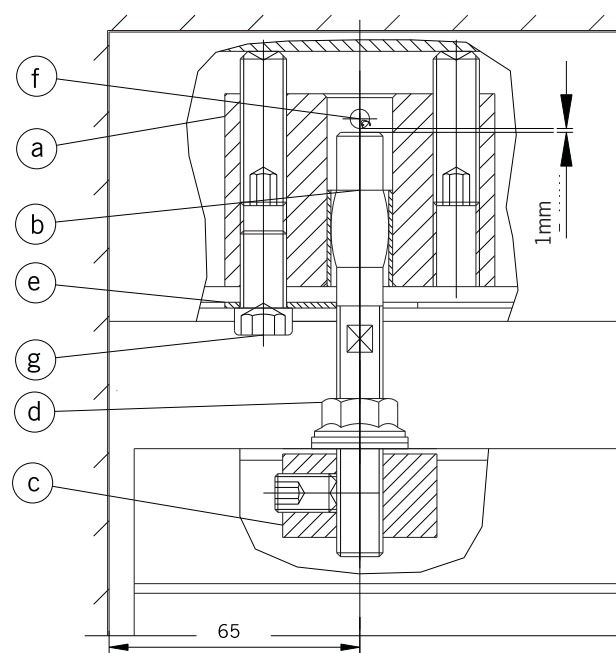
HSW-R

With track rail 72 x 75mm

4. Installing the double action end panel

Slide the top double action bearing (a) of the end panel into the end of the track rail. Install floor pivot or floor spring (pivot offset 65mm from wall). Insert pin (b) in the double action bearing, place the end panel on the floor pivot or BTS floor spring spindle and slide the top suspension block (c) into the panel. Secure the double action bearing at a position corresponding to a pivot offset of 65mm from the wall (tighten clamping fastener with 6mm Allan key).

Once installed, wind pin (b) to bottom edge of roller pin (f) and then one turn back = 1mm clearance. Then tighten nut (d) with a 17 mm open-jaw wrench. Tighten set screw in suspension block (c) with 5mm Allan key. Fix safety plate (e) with screw (g) to top double action bearing.



HSW-R

With track rail 72 x 75mm

5. Installing the sliding panels

Slide the track rollers with suspension blocks (a) of all the panels into the track. Ensure compliance with the required panel sequence and guide roller arrangement!

Now place panels on 8mm spacer block on the floor below the track rail and insert the suspension blocks into the frame profile (b) from the left and right (e). Ensure that the set screw heads are point towards the outer edge of the panels (see 6.c).

Aligning the panel height:

The height of the panels must be aligned to create an 8mm to 10mm clearance between the floor and the bottom glazing rail with the partition closed.

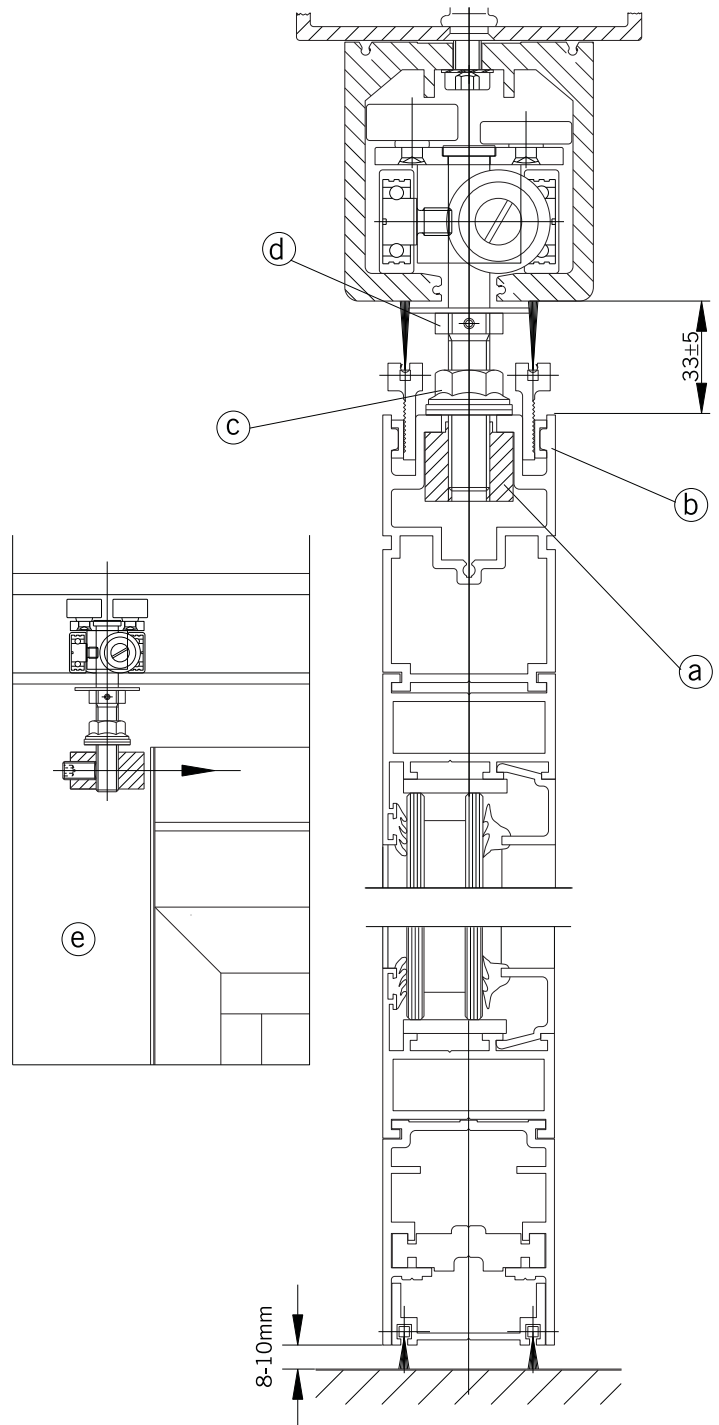
Ensure that the top clearance is $33\text{mm} \pm 5$.

To adjust the height of the panels, loosen nut (c) using a 17 mm open-jaw wrench and adjust the height via nut (d).

Counter-clockwise rotation =

More floor clearance

Clockwise rotation = Less floor clearance



HSW-R

With track rail 72 x 75mm

6. Bring the panel into the stacking area and align it

Slightly tighten nut (b), bring the panel into the stacking area, loosen nut (b) and align the panel in the stacking area.

Re-tighten nut (b) and lock with M10 set screw (c) (using 5mm Allan key).

Nut (a) can only be used to adjust the height.

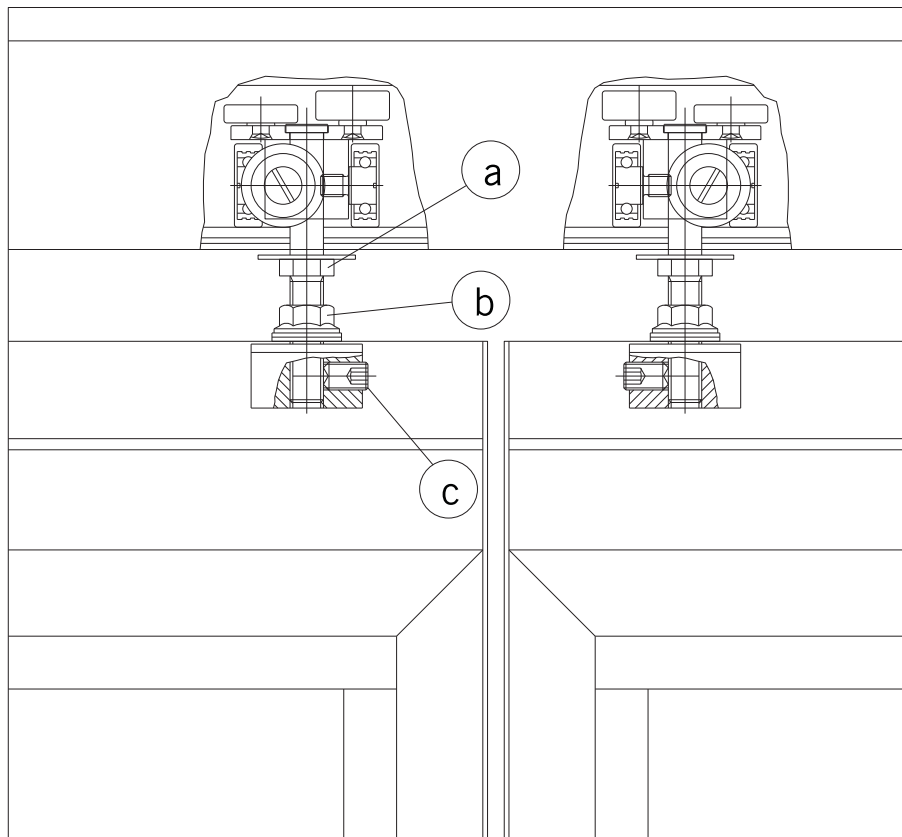
If additional height or lateral alignment is necessary, proceed as follows:

Loosen M5 set screws at top brush profile (use 2.5mm Allan key) and then remove profile with brush seal.

Loosen M10 set screw (c) with 5mm Allan key through the bore in the lateral seal profile. Adjust nuts (a) and (b) and then retighten.

Tighten M10 set screw and insert top brush profile.

Align profile and secure with M5 set screws. Once height correction has been completed, adjust the outer brush seal by pushing up or down with a wooden wedge.

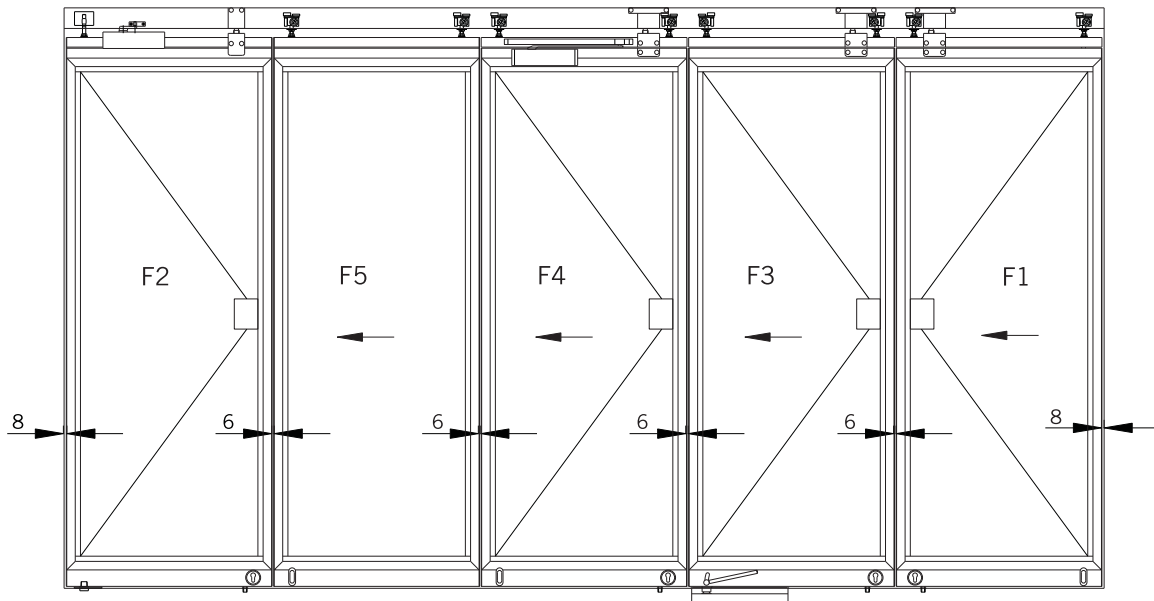


HSW-R

With track rail 72 x 75mm

7. Example installation with 5 panels

- F1 = Last sliding panel (double action sliding panel with RTS 85 transom concealed door closer) away from the stacking area
- F2 = End panel in the stacking area (non-sliding) - with double swing action to an angle of 90° with floor spring or floor pivot in combination with a TS 73 overhead door closer (inward opening)
- F3 = Double action sliding panel with floor spring
- F4 = Single action panel with TS 92 overhead door closer
- F5 = Sliding panel



Lateral alignment of the panels and fitting the strike plates:

Align end panel F2 to provide an 8mm clearance from the wall (as described in Section 6, using nut (d)). Slide the last panel F1 to its end position.

Measure the gap from panel F1 to panel F2. (As in this example the gap must be $5 \times \text{panel width} + (2 \times 8\text{mm}) + (6 \times 4\text{mm})$ clearance.)

Now insert top brush profiles, with plastic wedges on the outside inserted from the end face, and with M5 set screws on the inside (tightened with a 2.5mm Allan key). Screw-fix lateral seal profiles (with brush for single action panels and with rubber seal for sliding panels).

7

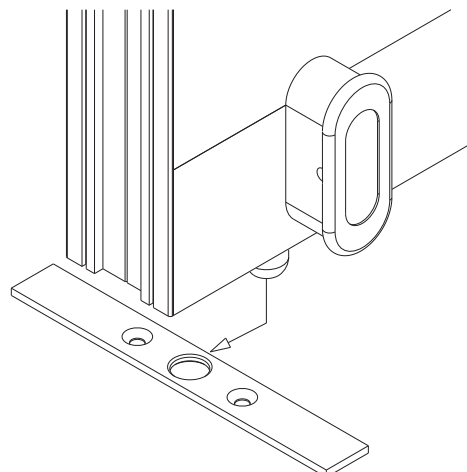
8. Bottom lock

Position the panel by moving it into its end position and then ensuring that it is properly aligned.

Slide the drilling template provided under the lock module and extend the locking pin so that the centre bore can be aligned to its location. Check the position once again and then secure the drilling template (e.g. by holding firmly in position by hand or foot).

Retract the locking pin and move the panel away. The position of the eccentric bushing or strike plate can then be properly marked through the drilling template and then the holes can be drilled. Mount the strike plate / keep (eccentric socket) as appropriate.

For exact positioning, strike plate and keep can be adjusted $\pm 4\text{mm}$ and $\pm 2.5\text{mm}$ respectively. Then bring the panel into position and lock. Now bring the next panel into position (F3 and F4, leaving a clearance of 4mm).



8

HSW-R

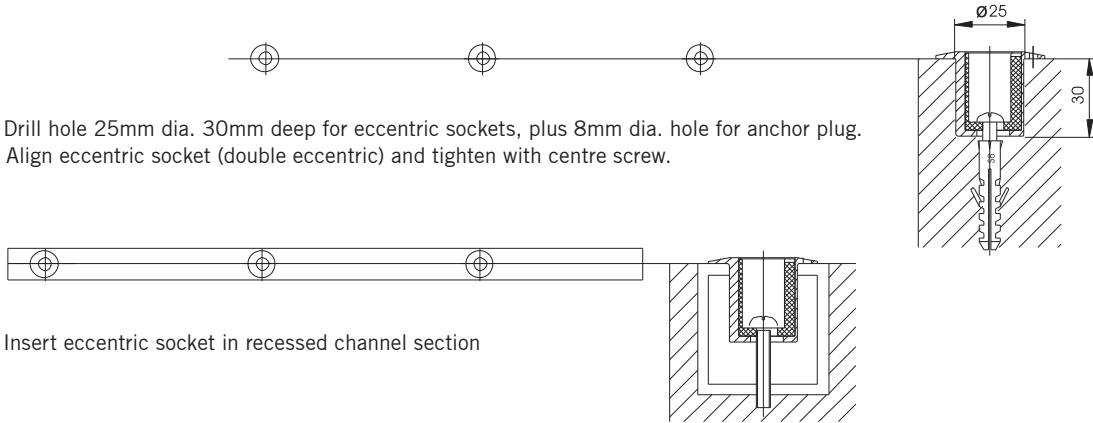
With track rail 72 x 75mm

9. Preparing the floor

In the standard version, eccentric sockets are recessed into the floor as lock keeps.

9.1 Drill hole 25mm dia. 30mm deep for eccentric sockets, plus 8mm dia. hole for anchor plug. Align eccentric socket (double eccentric) and tighten with centre screw.

9.2 Insert eccentric socket in recessed channel section

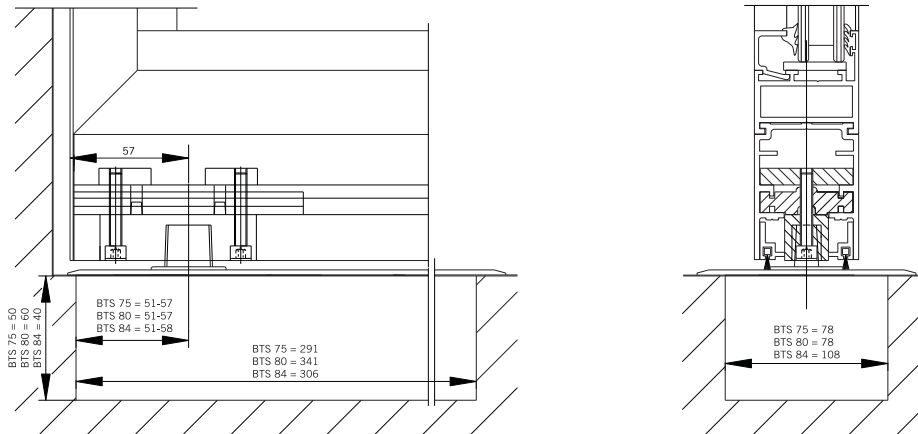


9

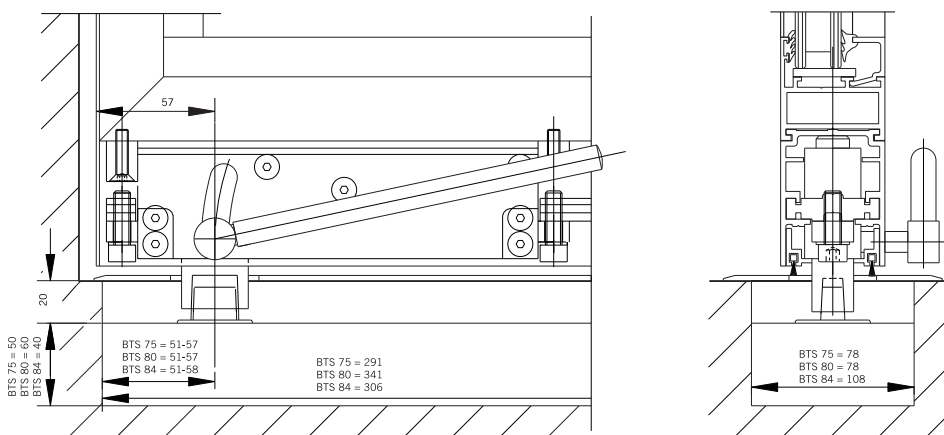
10. Installing the floor springs

A recess (see drawing) must be provided for the floor springs (DORMA BTS). This is eventually covered with a stainless floor plate.

10.1 Recess for the double action end panel floor spring



10.2 Recess for the double action sliding panel floor spring



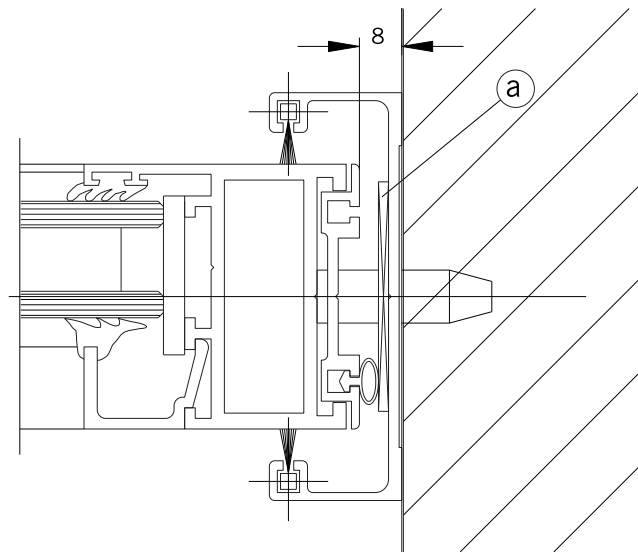
10

HSW-R

With track rail 72 x 75mm

11. Mounting the filler piece

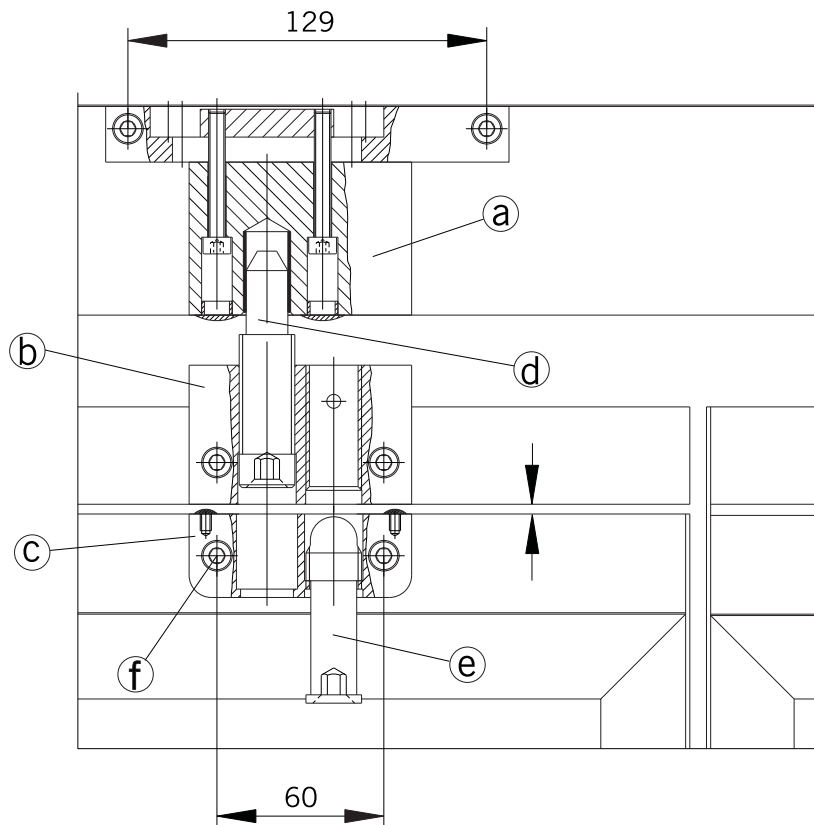
In the case of the last panel (panel F1, see fig. 7) attach filler piece (a) by others (approx. 100 mm long) to the wall connecting profile if required. This ensures that the seal is compressed while maintaining the clearance of 8 mm for the installed system with the lock engaged.



11

12. Mounting the lock mechanism

The top section (a) is supplied already fixed to the track rail. Position the centre section (b) and the bottom section (c), engage pins (d) and (e) and place parts against edges (see arrows). Mark four drill holes and drill to 10 mm dia. for M6 screws so as to enable adjustment for any inaccuracies. Both parts are fixed to the 10x129 mm bracket plate. Press in the plugs (f) (6x). Apply same procedure when fixing the top lock on end panels.



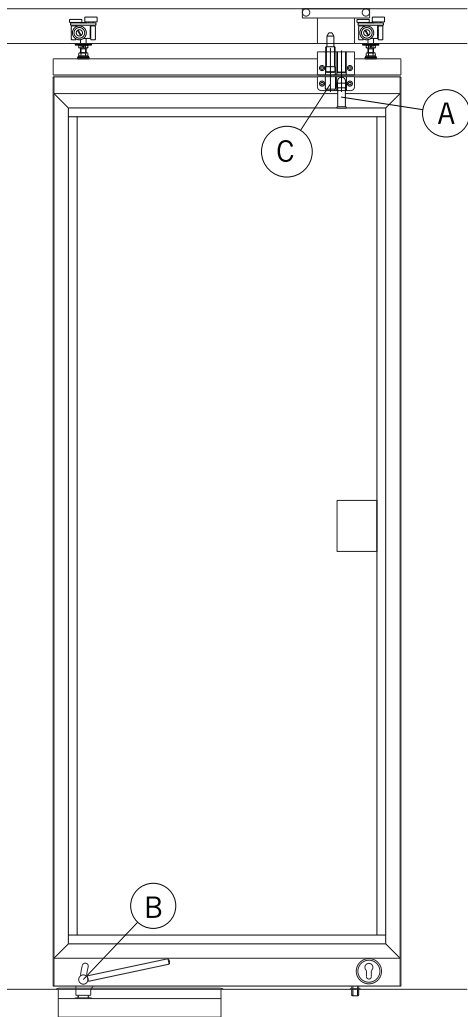
12

HSW-R

With track rail 72 x 75mm

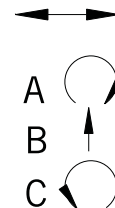
13. Sequence of operations

Double action sliding panel with floor spring adapter



13.1 Switching from pivoting to sliding action:

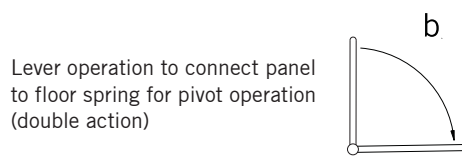
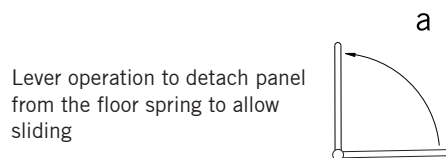
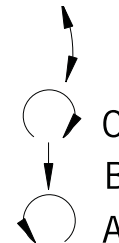
- A** Screw locking bolt A fully into the centre section of the lock mechanism
- B** Disconnect panel from floor spring
- C** Unscrew top locking bolt C from the top section of the lock mechanism



13.2 Switching from sliding to pivoting:

- C** Screw top locking bolt fully into the upper section of the lock mechanism
- B** Connect panel to floor spring
- A** Undo locking bolt A

During change-over operation 13.2, if step A is carried out first inadvertently, the panel will sink down and must be raised up again. The proceed as above.

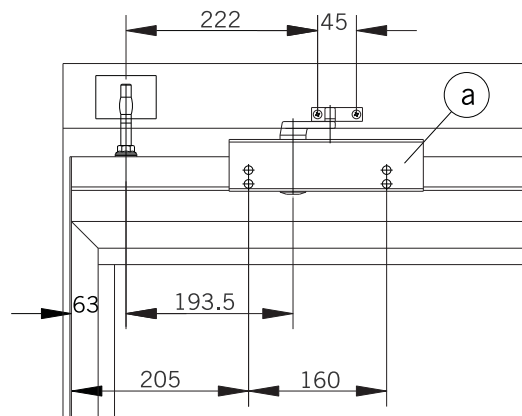
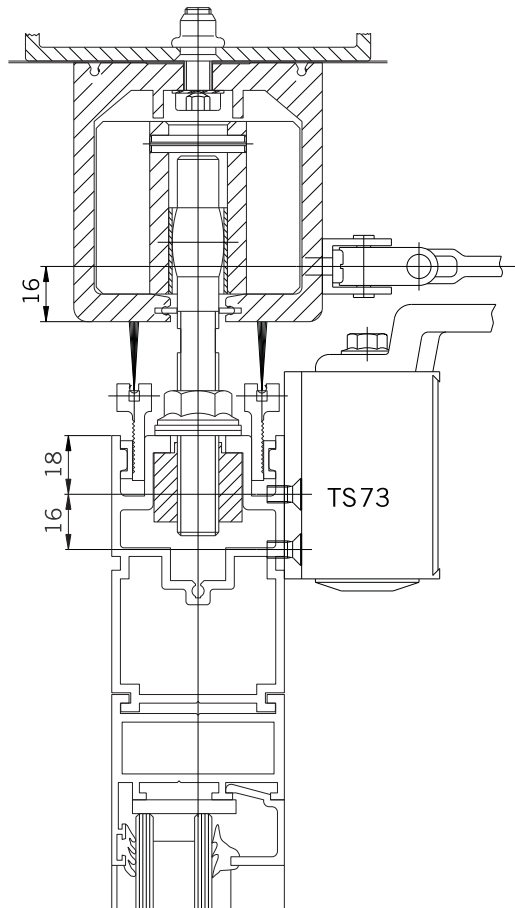


HSW-R

With track rail 72 x 75mm

14. Single action end panel with TS 73 overhead door closer

Mount the closer (a) in accordance with the installation instructions provided, taking care to comply with the clearance of 193.5 mm (centre of swing panel pivot to closer spindle).

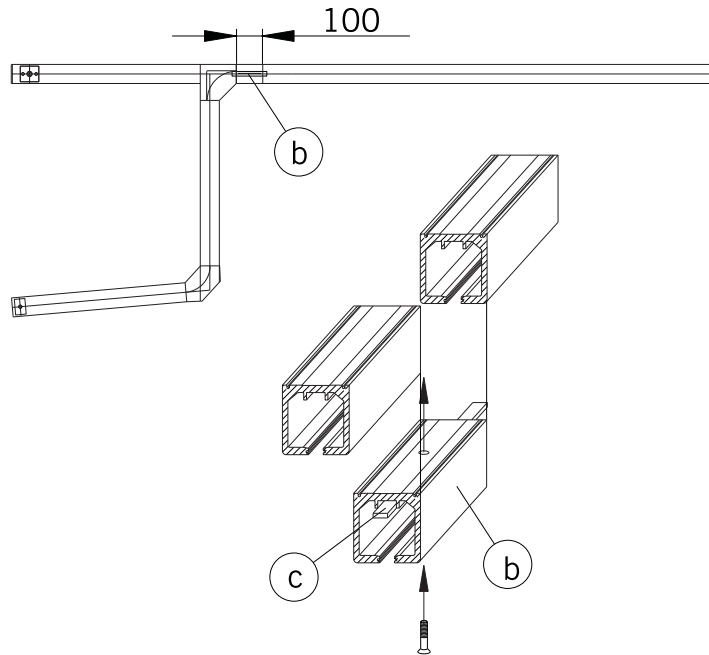


HSW-R

With track rail 72 x 75mm

15. Removable (maintenance) track section

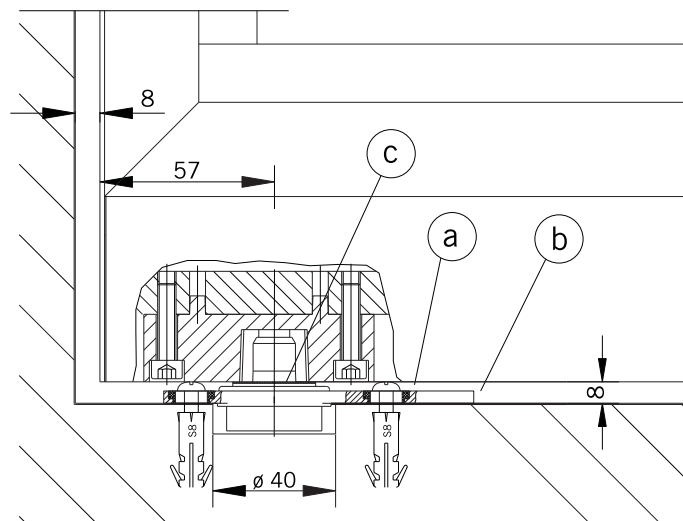
The maintenance track section (b) can be removed for the replacement of defective rollers. The location plate (c) must always remain attached.



15

16. Floor pivot for single action end panel

The dimension of 57 mm can be achieved by adjusting the floor pivot (a). Undo the fixing screws (b), slide the floor pivot to the required position and then retighten screws. Height adjustment is performed by shimming with space washers (c) provided (3 washers, each 1 mm thick).



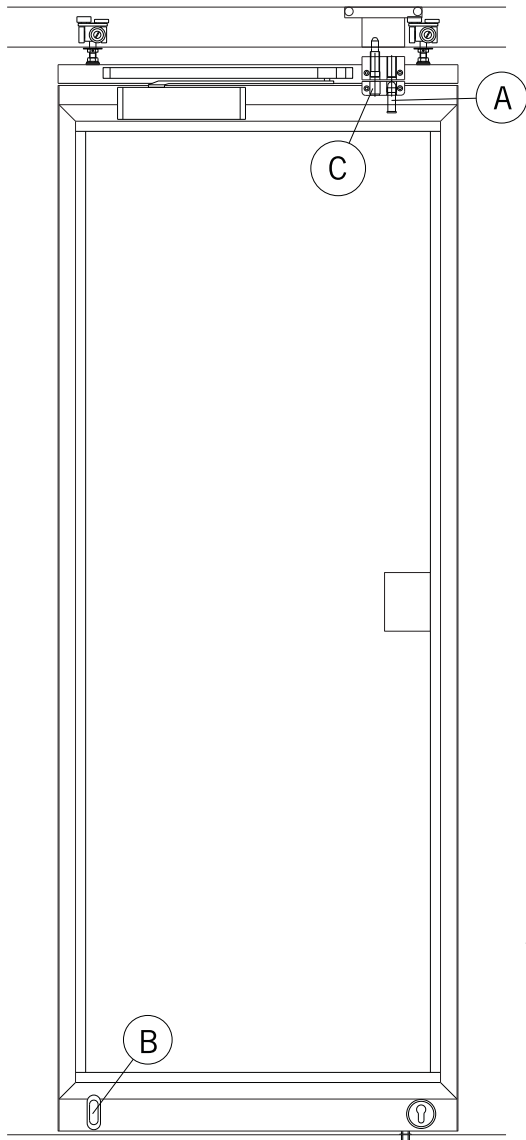
16

HSW-R

With track rail 72 x 75mm

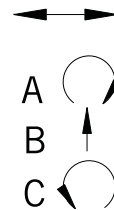
17. Sequence of operations

- for single action sliding panel with ITS 92 overhead door closer and
- for double action sliding panel with RTS 85 transom concealed door closer



17.1 Switching from pivoting to sliding action

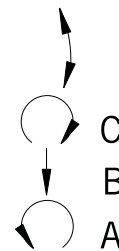
- A** Screw locking bolt (A) fully into the centre section of the lock mechanism
- B** Disengage floor lock (B)
- C** Unscrew top locking bolt (C) from the top section of the lock mechanism



17.2 Switching from sliding to pivoting

- C** Screw top locking bolt fully into the upper section of the lock mechanism
- B** Engage floor lock (B)
- A** Undo locking bolt (A)

During change-over operation 17.2, if step A is carried out first inadvertently, the panel will sink down and must be raised up again. Then proceed as above.

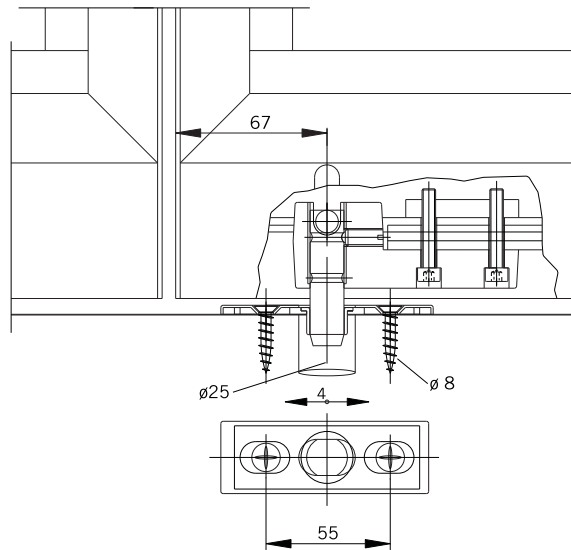


HSW-R

With track rail 72 x 75mm

18. Adjustable locking plate for single action panel with TS 92 and double action panel with RTS 85

Drill hole for floor socket (keep) 25 mm dia., at least 15 mm deep and 67 mm from the door outer edge. Also drill holes for 8 mm dia. anchor plugs 55 mm apart (centres).

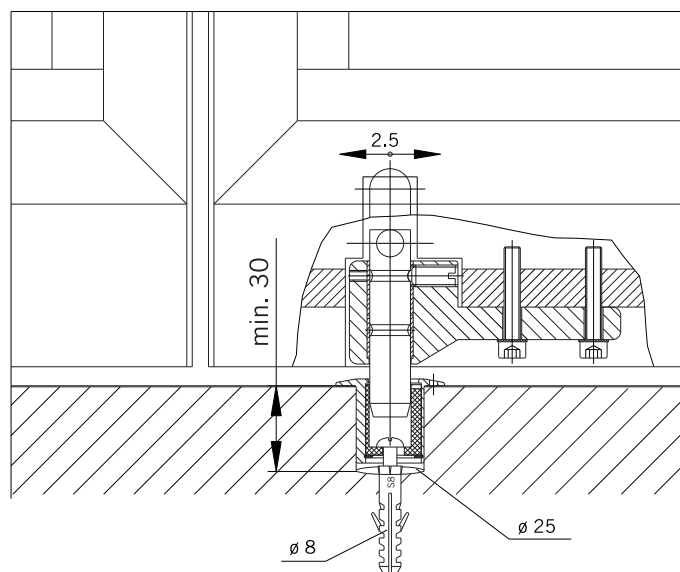


18

19. Hole for eccentric sockets

Adjustable eccentric sockets with plastic sleeve for all door holders, floor locks and bearing assemblies:

Drill hole 25 mm dia., at least 30 mm deep and 67 mm from the outside edge of the panel. Also drill 8 mm dia. hole at the centre for anchor plug.



19

HSW-R

With track rail 72 x 75mm

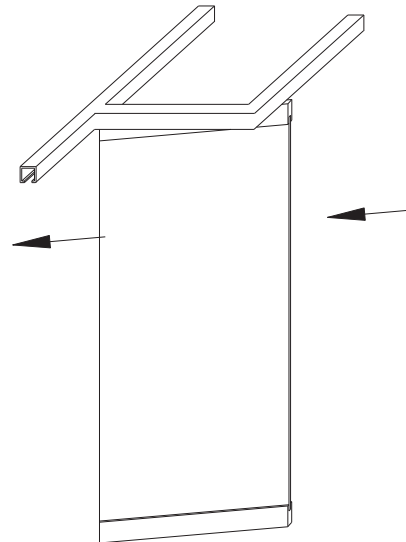
20. System maintenance and panel operation

In order to ensure functional reliability over the long term, please comply with the following instructions:

1. Ensure that locks and bolts are kept in good working order.
2. Regularly clean keeps for locks and bolts located in the floor.
3. Attach nameplate

Sliding the panels:

When closing the sliding partition, always lock each panel in position before moving the next one along. The panels are very easy to move and should not require any force. Always slide the panel along with one hand to ensure easy of movement. Either slide or pull - see drawing. In the stacking area bring the panel into position at a slight angle.



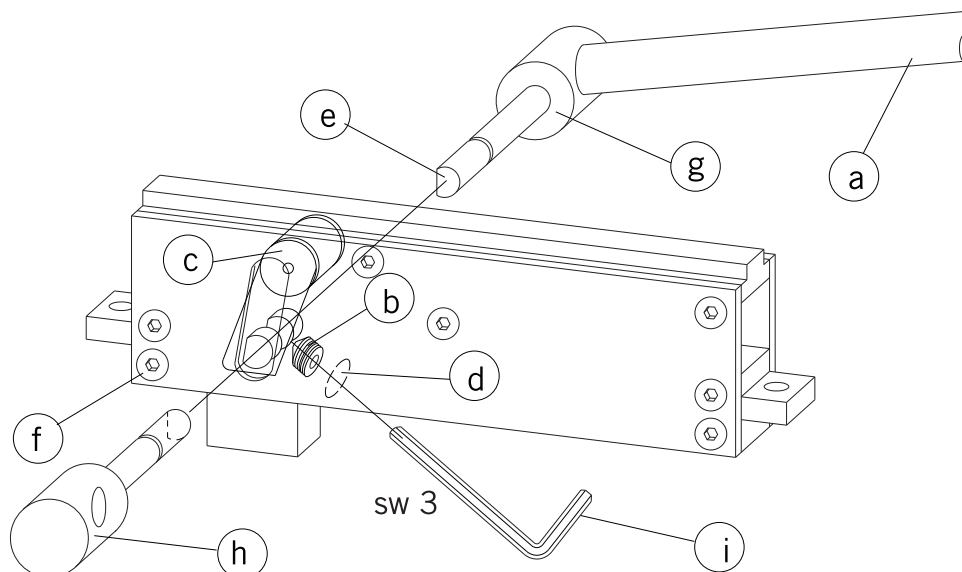
20

21. Switching over the floor spring adapter

Only if repairs are needed. The system is supplied with correct handing.

22.1 Bring the lever (a) into the horizontal position (as illustrated), remove the grub screw (b) (hidden in fork (c)) through spyhole (d) using a 3 mm Allen key (2-3 turns) and remove the lever.

22.2 Replace the lever in the horizontal position in the spindle hole on the opposite side. Bring the spindle end (e) out flush with wall surface (f) and retighten the grub screw through the spyhole.
(g) = right, (h) = left, (i) = 3 mm Allen key



21

Subject to change without notice