

# Moving Details.

## Inhalt

<b>1</b>	<b>Über diese Anleitung</b>	<b>2</b>
1.1	Informationen zur Anleitung	2
1.2	Mitgelieferte Unterlagen	2
1.3	Zielgruppe	2
1.4	Verwendete Symbole	2
1.4.1	Sicherheitshinweise	2
1.4.2	Weitere Kennzeichnungen	2
<b>2</b>	<b>Sicherheit</b>	<b>2</b>
2.1	Bestimmungsgemäße Verwendung	2
2.2	Vorhersehbarer Fehlgebrauch	2
<b>3</b>	<b>Produktbeschreibung</b>	<b>2</b>
3.1	Beispiel einer UNIQUIN-Anlage	2
3.2	Lieferumfang	3
3.3	Beispiel eines montierten Türschließersystems	3
3.4	Technische Daten	3
3.4.1	Abzugsmaße	3
3.4.2	Abmessungen	4
<b>4</b>	<b>Lagerung und Transport</b>	<b>4</b>
<b>5</b>	<b>Montagevorbereitung</b>	<b>4</b>
5.1	Werkzeuge für die Montage	4
5.2	Montagebedingungen prüfen	4
5.3	Baugruppe vorbereiten	4
<b>6</b>	<b>Montage</b>	<b>5</b>
6.1	Baugruppe montieren	5
6.2	Gleitschiene montieren	6
6.3	Türschließer montieren	6
6.4	Türschließer in Betrieb nehmen	6
<b>7</b>	<b>Wartung und Pflege</b>	<b>7</b>
7.1	Wartungshinweise	7
7.2	Reinigungshinweise	7
<b>8</b>	<b>Demontage und Entsorgung</b>	<b>7</b>

## Contents

<b>1</b>	<b>About this manual</b>	<b>8</b>
1.1	Information about the manual	8
1.2	Other applicable documents	8
1.3	Target group	8
1.4	Symbols used	8
1.4.1	Safety instructions	8
1.4.2	Further labeling	8
<b>2</b>	<b>Safety</b>	<b>8</b>
2.1	Intended use	8
2.2	Foreseeable misuse	8
<b>3</b>	<b>Product description</b>	<b>8</b>
3.1	Example of a UNIQUIN unit	8
3.2	Parts included in delivery	9
3.3	Example of a mounted door closer system	9
3.4	Technical data	9
3.4.1	Adjustment measurements	9
3.4.2	Dimensions	9
<b>4</b>	<b>Storage and transport</b>	<b>9</b>
<b>5</b>	<b>Mounting preparation</b>	<b>10</b>
5.1	Tools for mounting	10
5.2	Check mounting conditions	10
5.3	Prepare assembly	10
<b>6</b>	<b>Mounting</b>	<b>10</b>
6.1	Mount assembly	11
6.2	Mount the slide rail	11
6.3	Mount the door closer	11
6.4	Put door closer into operation	12
<b>7</b>	<b>Maintenance and care</b>	<b>12</b>
7.1	Maintenance instructions	12
7.2	Cleaning instructions	12
<b>8</b>	<b>Disassembly and disposal</b>	<b>12</b>

Montageanleitung / Mounting instruction

# UNIQUIN 2023

mit Türschließer TS 97

with TS 97 door closer



DE / EN

WN 80052-884-632

2023-07 / 16769

## 1 Über diese Anleitung

### 1.1 Informationen zur Anleitung

Diese Anleitung beschreibt die Montage eines UNIQUIN-Türschließersystems mit dem Türschließer TS97 als Teil eines UNIQUIN-Trennwandsystems und enthält Informationen zur Wartung und Pflege.

Für die vollständige Montage des UNIQUIN-Trennwandsystems sind gemäß der projektbezogenen Anlagenzeichnung ggf. weitere Anlagenkomponenten und Montageanleitungen, z. B. für das Zargensystem mit Bändern und Oberlicht, erforderlich. Die abgebildeten Anlagenkomponenten und Konfigurationen sind beispielhaft und zeigen nicht jede mögliche Montagesituation.

### 1.2 Mitgeltende Unterlagen

Die folgenden technischen Dokumente zum Produkt sind zu beachten:

- Die projektbezogene Anlagenzeichnung
- Die Montageanleitungen aller Anlagenkomponenten
- Die UNIQUIN-Systemanleitung

### 1.3 Zielgruppe

Zielgruppe dieser Montageanleitung ist Fachpersonal, das speziell für die Glasmontage geschult wurde.

### 1.4 Verwendete Symbole

#### 1.4.1 Sicherheitshinweise

Sicherheitshinweise sind durch Symbole gekennzeichnet. Die Sicherheitshinweise werden durch Signalworte eingeleitet, die das Ausmaß der Gefährdung zum Ausdruck bringen, z. B.:



#### VORSICHT

Dieses Signalwort weist auf eine möglicherweise gefährliche Situation hin, die zu geringfügigen oder leichten Verletzungen führen kann, wenn sie nicht gemieden wird.

1

#### TIPPS UND EMPFEHLUNGEN

Dieses Signalwort weist auf nützliche Informationen für einen effizienten und störungsfreien Betrieb hin.

#### 1.4.2 Weitere Kennzeichnungen

1.

2. Handlungsschritte in Grafiken

1

2. Positionsnummern von Bauteilen in Grafiken

## 2 Sicherheit

### 2.1 Bestimmungsgemäße Verwendung

Das Produkt ist dazu bestimmt, eine UNIQUIN-Glastür sicher und selbsttätig zu schließen.

Das Produkt darf nur mit Anlagenkomponenten montiert werden, die von dormakaba für die Einbausituation geplant und gemäß der projektbezogenen Anlagenzeichnung freigegeben sind.

- Das Produkt darf nur unbeschädigt und gemäß der Anforderungen an den Montageort montiert werden.
- Das Produkt darf ausschließlich durch Fachpersonal montiert werden, das der definierten Zielgruppe entspricht.
- Es dürfen ausschließlich die Glas-Arten Einscheibensicherheitsglas (ESG) oder Verbundsicherheitsglas (VSG) aus ESG mit dem Produkt verbaut werden.
- Das Produkt ist nur für den Innenbereich geeignet.
- Das Produkt ist für den Einsatz in tropischen Ländern geeignet.

### 2.2 Vorhersehbarer Fehlgebrauch

- Das Produkt ist nicht zur Montage im Außenbereich geeignet.
- Das Produkt ist nicht zur Montage im Bereich von Dusche, Sauna, Schwimm- und Solebad oder Räumen geeignet, in denen Chemikalien (z. B. Chlor) zum Einsatz kommen.

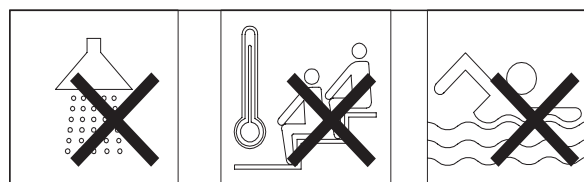


Abb. 1 Nicht geeignet im Bereich von Dusche, Sauna, Schwimm- und Solebad

## 3 Produktbeschreibung

### 3.1 Beispiel einer UNIQUIN-Anlage

Diese UNIQUIN-Anlage ist ein Beispiel für ein UNIQUIN-Trennwandsystem. Weitere Kombinationen mit anderen Anlagenkomponenten, z. B. mit einem Akustikelement, einem Türschließer oder einer Schiebetür, sind möglich.

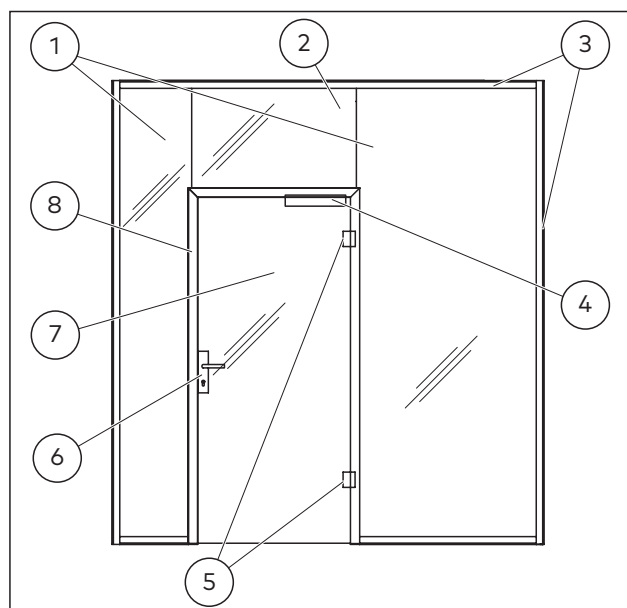


Abb. 2 Beispiel einer UNIQUIN-Anlage

- (1) 1 Seitenteile
- (2) 2 Oberlicht
- (3) 3 Grundprofil und Abdeckprofil
- (4) 4 Türschließer TS 97
- (5) 5 Türbänder

- (6) 6 Schloss mit Drückergarnitur
- (7) 7 Glastür
- (8) 8 Zargensystem

### 3.2 Lieferumfang

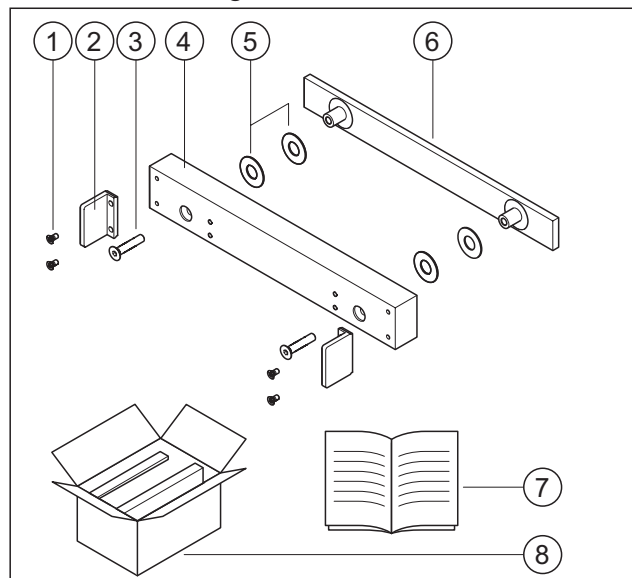


Abb. 3 Lieferumfang für ein UNIQUIN-Türschließersystem

- (9) 1 4x Schrauben Mxx xx (für die Stirnplatten)
- (10) 2 Stirnabdeckungen
- (11) 3 2x Schrauben M8x40
- (12) 4 Anschraubplatte (für die Bandseite)
- (13) 5 4x Zwischenlagen
- (14) 6 Gegenplatte (für die Bandgegenseite)
- (15) 7 Montageanleitung
- (16) 8 Türschließer TS 97 mit Befestigungsmaterial und Montageanleitung (verpackt)

### 3.3 Beispiel eines montierten Türschließersystems

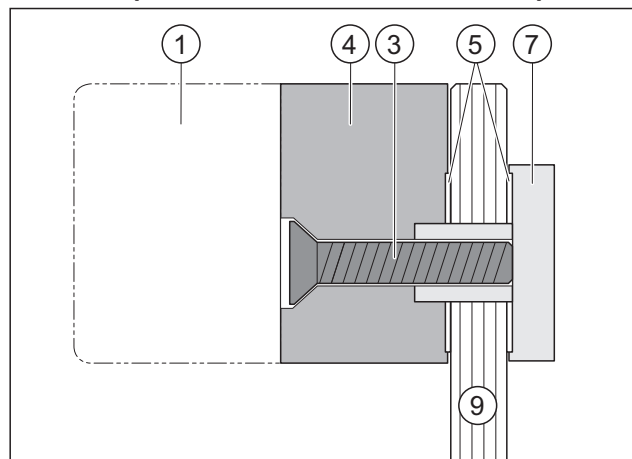


Abb. 4 Beispiel eines montierten Türschließersystems an einer Tür

- (17) 9 Glastür

## 3.4 Technische Daten

### 3.4.1 Abzugsmaße

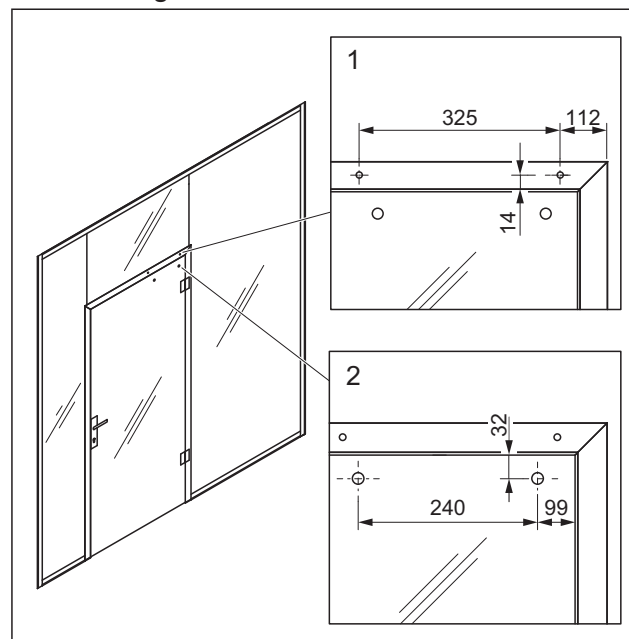


Abb. 5 Abzugsmaße für ein UNIQUIN-Türschließersystem

- (18) 1 Werkseitig vorbereitete Gewinde an der Zarge für Schraubentyp M5
- (19) 2 Bauseitige Bohrungen in der Glastür mit einem Durchmesser von 24 mm

### 3.4.2 Abmessungen

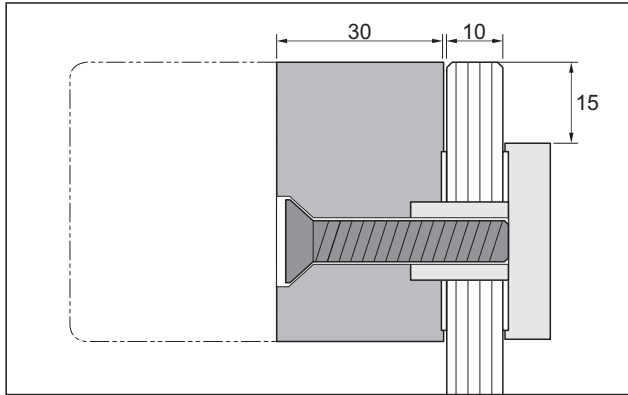


Abb. 6 Abmessungen eines montierten Türschließersystems

## 4 Lagerung und Transport



### VORSICHT

#### Quetsch- und Stoßgefahr durch ungesicherte Bauteile.

Ungesicherte Bauteile können beim Transport zu Quetsch- oder Stoßverletzungen führen.

- Bauteile beim Transport ausreichend sichern.



### ACHTUNG

#### Gefahr der Beschädigung beim Transport.

Ungesicherte Bauteilen können beim Transport beschädigt werden.

- Bauteile beim Transport ausreichend sichern.

## 5 Montagevorbereitung

### 5.1 Werkzeuge für die Montage

- Einen Schraubendreher Torx T25
- Einen Innensechskant-Satz
- Einen Drehmomentschlüssel

### 5.2 Montagebedingungen prüfen

#### Voraussetzung

- Das Zargensystem ist montiert.
1. Sicherstellen, dass die Einbausituation für die Montage des Türschließersystems gegeben ist (Abb. 5).



### TIPPS UND EMPFEHLUNGEN

In das Deckprofil der Zarge darf nachträglich kein Gewinde für den Türschließer geschnitten werden.

2. Sicherstellen, dass der Öffnungswinkel der Glastür gemäß der Einbausituation fachgerecht begrenzt ist, z. B. durch einen Türstopper.

→ Die Montagebedingungen sind geprüft.

### 5.3 Baugruppe vorbereiten

1. Die Halterungen von der Montageplatte demontieren (Abb. 7 und Abb. 8).

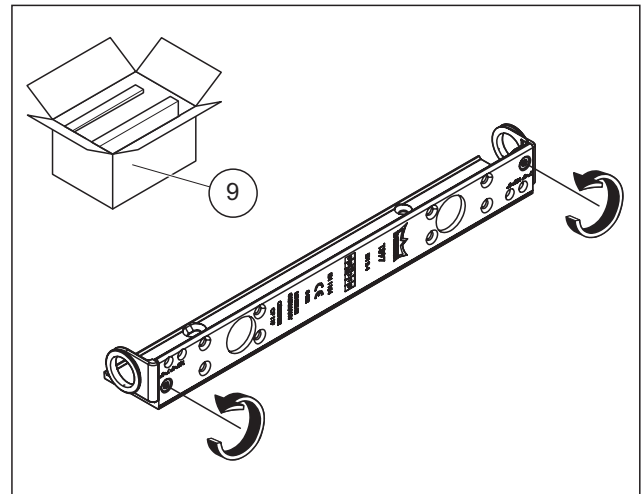


Abb. 7 Die Halterungen losschrauben

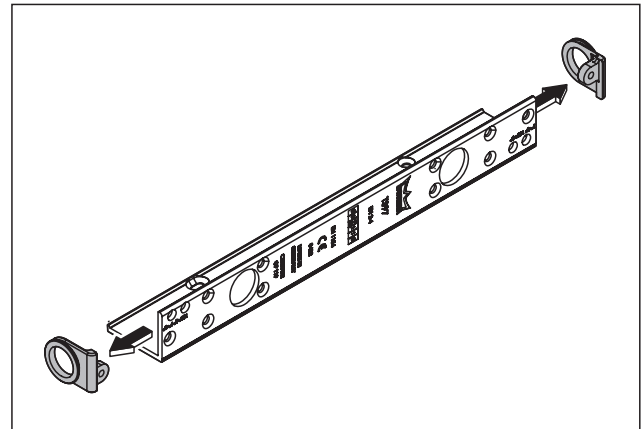


Abb. 8 Die Halterungen demontieren

2. Die Stirnabdeckungen an die Anschraubplatte schrauben (Abb. 9).

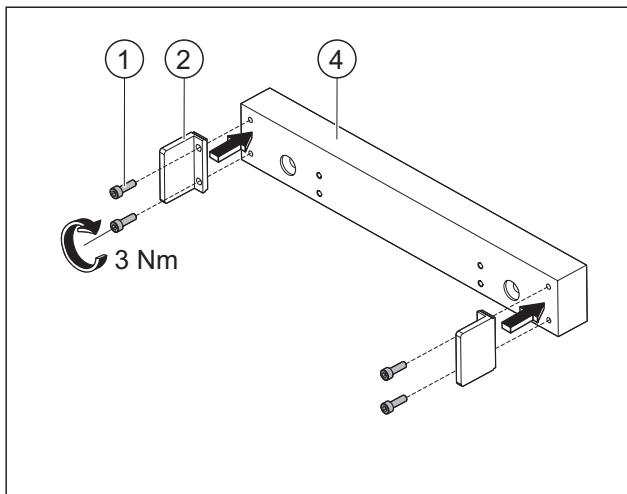


Abb. 9 Die Stirnplatten aufstecken

## 6 Montage



### VORSICHT

#### Verletzungsgefahr durch Quetschen.

Bei der Montage kann es durch scherende Bauteile mit hohem Gewicht zu Quetschverletzungen der Finger kommen.

- Schutzhandschuhe tragen.



### VORSICHT

#### Verletzungsgefahr durch Glasbruch während der Montage.

Eine unsachgemäße Montage kann zu Glasbruch führen und Verletzungen verursachen.

- Einbauort sichern.
- Schutzkleidung tragen.



### TIPPS UND EMPFEHLUNGEN

Es wird empfohlen, die Reihenfolge der Montage aller Anlagenkomponenten gemäß der Systemanleitung und der Montageanleitung des Aufnahmeprofiles genau einzuhalten.

### 6.1 Baugruppe montieren

#### Voraussetzungen

- Die Baugruppe ist zusammenschraubt.
- Die Glastür ist geöffnet.

1. Die Zwischenlagen als Glasschutz an der Anschraubplatte und an der Gegenplatte anbringen (Abb. 10).



### TIPPS UND EMPFEHLUNGEN

Es wird empfohlen, die Zwischenlagen mit Sekundenkleber zentrisch auf den Systemfixierern zu fixieren.

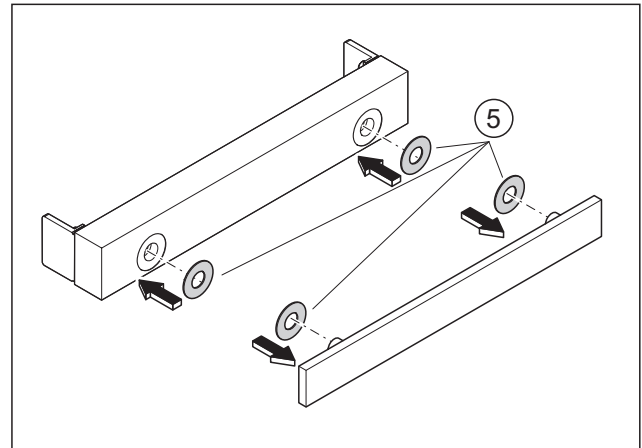


Abb. 10 Die Zwischenlagen als Glasschutz anbringen

2. Die Anschraubplatte auf der Bandseite (innen) und die Gegenplatte auf der Bandgegenseite (außen) an den Bohrungen der Glastür anbringen (Abb. 11).

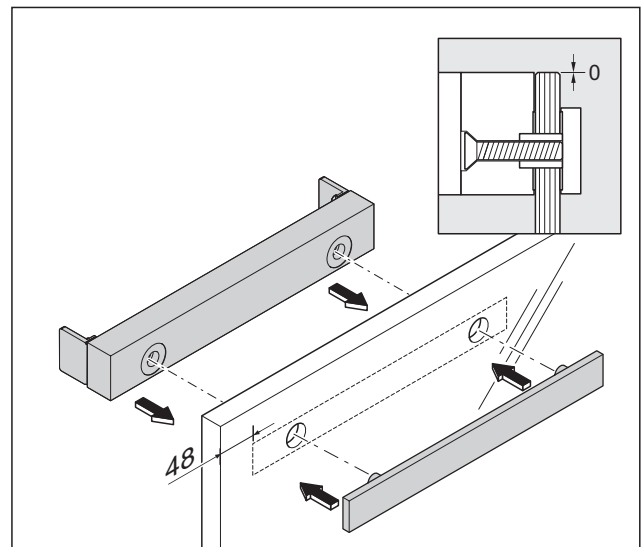


Abb. 11 Die Anschraubplatte und die Gegenplatte an die Bohrungen anbringen



### TIPPS UND EMPFEHLUNGEN

Bei der Montage der Trageplatte die Toleranzen einhalten (Abb. 6).

3. Die Anschraubplatte und die Gegenplatte mit einem Drehmoment von 15 Nm an der Glastür fixieren (Abb. 12).

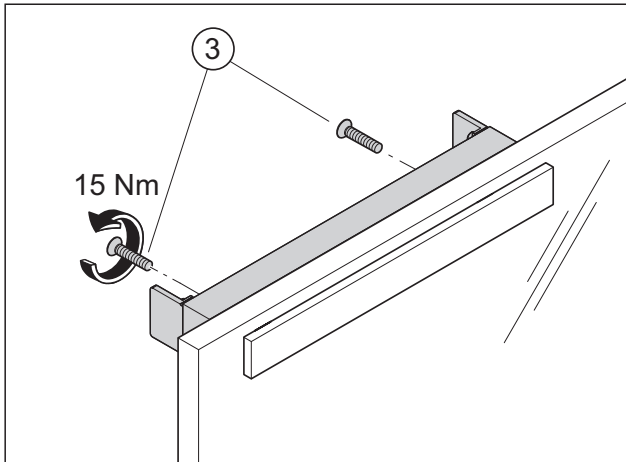


Abb. 12 Die Anschraubplatte und die Gegenplatte an der Glastür fixieren

→ Die Anschraubplatte und die Gegenplatte sind montiert.

### 6.2 Gleitschiene montieren

Die Gleitschiene entsprechend der Montageanleitung der Gleitschiene montieren (Abb. 13).

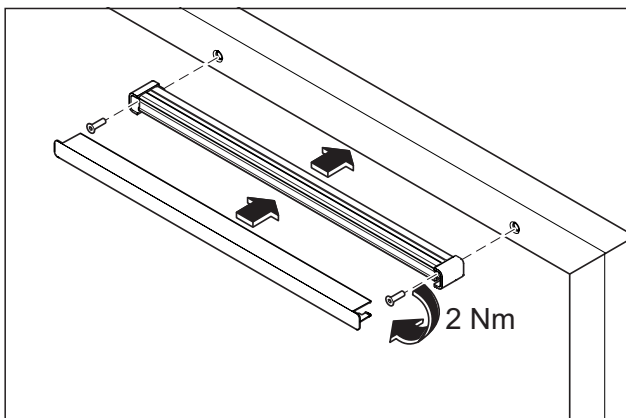


Abb. 13 Die Gleitschiene fixieren

### 6.3 Türschließer montieren

#### Voraussetzung

- Die Anschraubplatte und die Gegenplatte sind montiert.

- Den Türschließer gemäß der beiliegenden Montageanleitung des TS 97 mit der Anschraubplatte und der Zarge verbinden (Abb. 14).

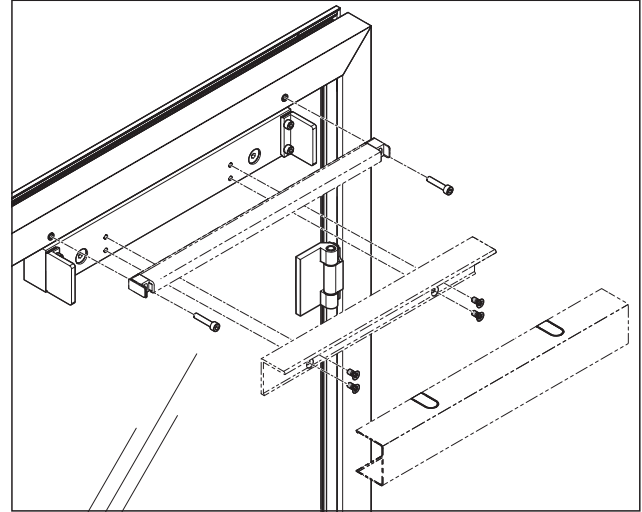


Abb. 14 Den Türschließer an der Anschraubplatte montieren

- Den Türschließer gemäß der Montageanleitung bedarfsgerecht einstellen und betreiben.
- Der Türschließer ist montiert.

### 6.4 Türschließer in Betrieb nehmen

#### Voraussetzung

- Die Baugruppe ist montiert.

- Den Türschließer gemäß der beiliegenden Montageanleitung des TS 97 mit der Gleitschiene verbinden
- Den Türschließer gemäß der Montageanleitung TS97 bedarfsgerecht einstellen und betreiben.
- Die Verkleidung zur Montage vorbereiten und auf die Baugruppe aufstecken. (Abb. 15)

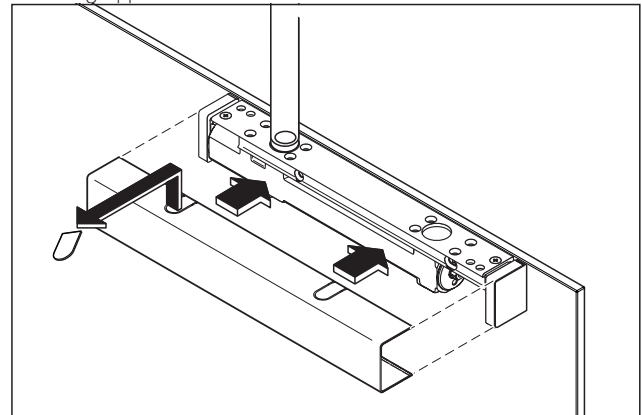


Abb. 15 Das Abdeckblech montieren

→ Der Türschließer ist montiert.

## 7 Wartung und Pflege



### VORSICHT

#### Verletzungsgefahr durch Quetschen.

Bei der Montage kann es durch scherende Bauteile mit hohem Gewicht zu Quetschverletzungen der Finger kommen.

- Schutzhandschuhe tragen.

### 7.1 Wartungshinweise

Das Produkt ist weitgehend wartungsfrei.

1. Die Wartungshinweise aller Anlagekomponenten beachten.
2. Die Systemanleitung beachten.

### 7.2 Reinigungshinweise

Die Reinigung der Oberflächen darf nur mit geeigneten Reinigern und Pflegemitteln erfolgen.

## 8 Demontage und Entsorgung

Die Demontage erfolgt in umgekehrter Reihenfolge der Montageanleitung und muss durch geschultes Fachpersonal erfolgen. Bei der Entsorgung die einschlägigen nationalen Normen und Richtlinien beachten.



Entsorgen Sie das Produkt umweltgerecht.

Elektrotechnische Teile und Batterien dürfen nicht über den Hausmüll entsorgt werden.

Entsorgen Sie die elektrotechnischen Teile und Batterien in den dafür eingerichteten

Annahme- und Sammelstellen.

Beachten Sie die für Sie geltenden nationalen gesetzlichen Vorschriften.

## 1 About this manual

### 1.1 Information about the manual

This manual describes the mounting of a UNIQUIN door closer system with the TS97 Door Closer as part of a UNIQUIN partition wall system and provides maintenance and care information. Further unit components and mounting instructions may be required to complete the UNIQUIN partition wall system's mounting according to the project-related unit drawing, e.g. for the door frame system with hinges and overpanel. The illustrated unit components and configurations are exemplary and do not show every possible mounting situation.

### 1.2 Other applicable documents

The following technical documents for the product must be taken into account:

- The project-related unit drawing
- The mounting instructions of all unit components
- The UNIQUIN system manual

### 1.3 Target group

The target group of these mounting instructions is qualified personnel who have been specially trained in glazing installation.

### 1.4 Symbols used

#### 1.4.1 Safety instructions

Safety instructions are marked with symbols. The safety instructions are introduced by signal words that express the extent of the hazard, e.g.:



#### CAUTION

This signal word indicates a possible hazardous situation that may result in minor or slight injury if not averted.



#### TIPS AND RECOMMENDATIONS

This signal word indicates useful information for efficient and trouble-free operation.

#### 1.4.2 Further labeling

1.

2.

Step-by-step graphics

1

2

Position numbers for parts in diagrams

## 2 Safety

### 2.1 Intended use

The product is designed to close a UNIQUIN glass door securely and automatically.

The product may only be mounted with unit components designed by dormakaba for the installation situation and approved according to the project-related unit drawing.

- The product may only be mounted undamaged and in accordance with the requirements of the assembly location.
- The product may only be mounted by qualified personnel who correspond to the defined target group.
- Only toughened safety glass (TSG) or laminated safety glass (LSG) made of TSG may be installed with the product.
- The product is only suitable for indoor use.
- The product is suitable for use in tropical countries.

### 2.2 Foreseeable misuse

- The product is not suitable for outdoor mounting.
- The product is not suitable for mounting in the vicinity of showers, saunas, swimming and salt-water bath or rooms in which chemicals (e.g. chlorine) are used.

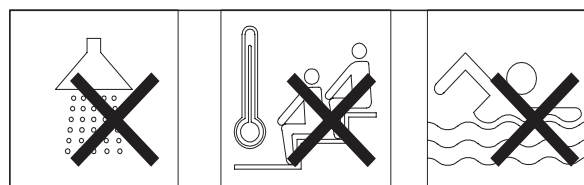


Fig. 1 Not suitable for showers, saunas, baths or salt-water baths

## 3 Product description

### 3.1 Example of a UNIQUIN unit

This UNIQUIN unit is an example of a UNIQUIN partition wall system. Further combinations with other unit components, e.g. with an acoustic element, a door closer or a sliding door are possible.

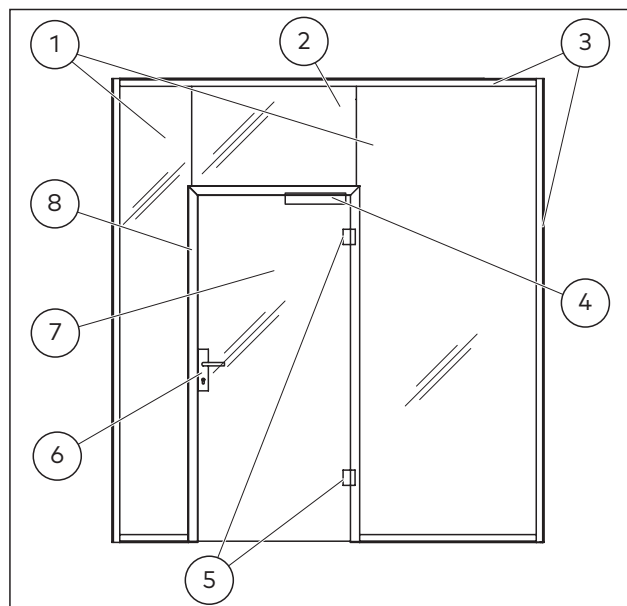


Fig. 2 Example of a UNIQUIN unit

- (1) Side panels
- (2) Overpanel
- (3) Ground profile and cover profile
- (4) Door closer TS 97
- (5) Door hinges
- (6) Lock with door handle set
- (7) Glass door
- (8) Door frame system



### 3.2 Parts included in delivery

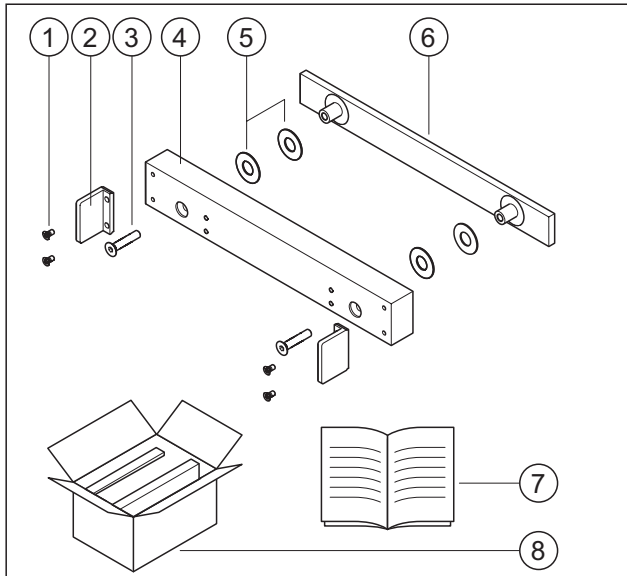


Fig. 3 Parts included for a UNIQUIN door closer system

- (1) 4x screws Mxx xx (for the end plates)
- (2) End covers
- (3) 2x screws M8x40
- (4) Screw-on plate (for the hinge side)
- (5) 4x gaskets
- (6) Counter-plate (for opposite side to the hinge)
- (7) Mounting instructions
- (8) TS 97 Door Closer with fixing materials and mounting instructions (packed)

### 3.3 Example of a mounted door closer system

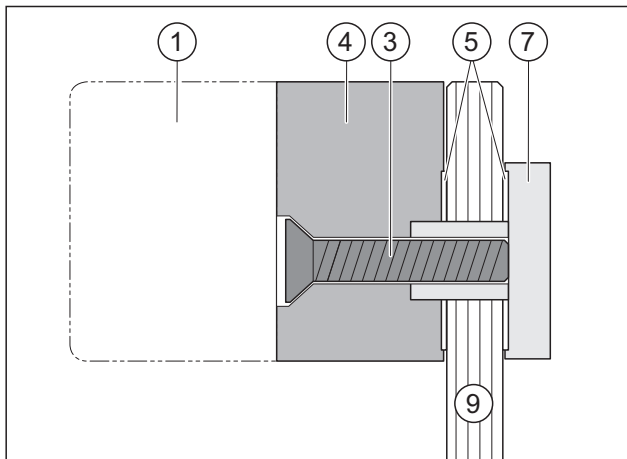


Fig. 4 Example of a mounted door closer system on a door

- (9) Glass door

### 3.4 Technical data

#### 3.4.1 Adjustment measurements

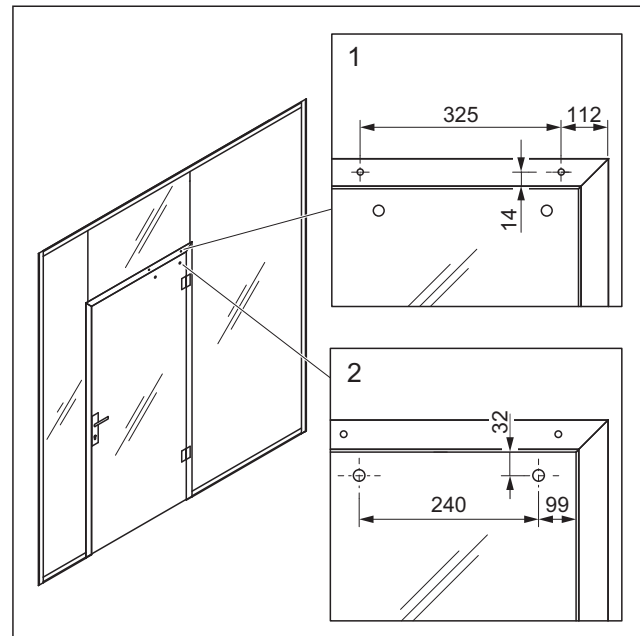


Fig. 5 Adjustment measurements for a UNIQUIN door closer system

- (1) Factory-prepared threaded plates on the door frame for screw type M5
- (2) Customer-prepared drill holes in the glass door with a diameter of 24 mm

#### 3.4.2 Dimensions

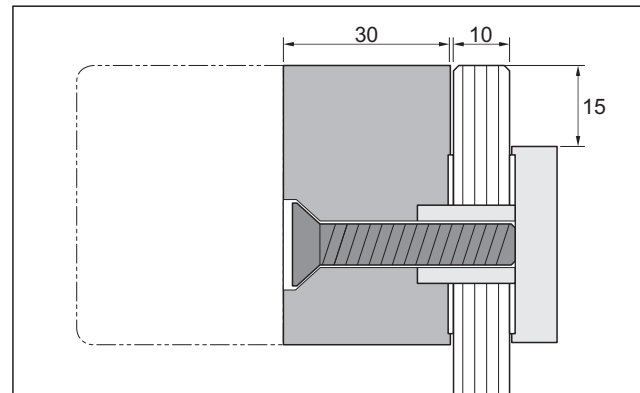


Fig. 6 Dimensions of a mounted door closer system

## 4 Storage and transport



### CAUTION

#### Risk of crushing and collision due to unsecured components.

Unsecured components can lead to crushing or impact injuries during transport.

- Secure components adequately during transport.

**ATTENTION****Risk of damage during transport.**

Unsecured components may be damaged during transport.

- Secure components adequately during transport.

## 5 Mounting preparation

### 5.1 Tools for mounting

- A screwdriver Torx T25
- A hexagon socket set
- A torque wrench

### 5.2 Check mounting conditions

**Requirement**

- The door frame system is mounted.
1. Make sure that the installation situation for the door closer system's mounting is available (Abb. 5).

**TIPS AND RECOMMENDATIONS**

Screw threads for the door closer cannot be cut into the door frame's cover profile later.

2. Make sure that the opening angle of the glass door is correctly limited according to the installation situation, e.g. by a doorstop.  
→ The mounting conditions have been checked.

### 5.3 Prepare assembly

1. Remove the brackets from the mounting plate (Fig. 7 and Fig. 8).

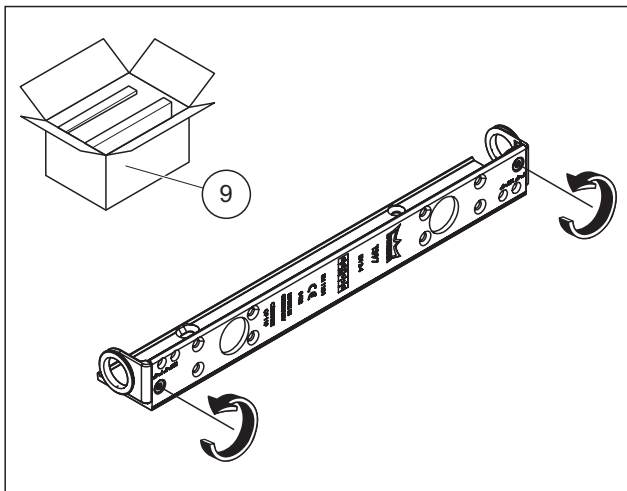


Fig. 7 Unscrew the brackets

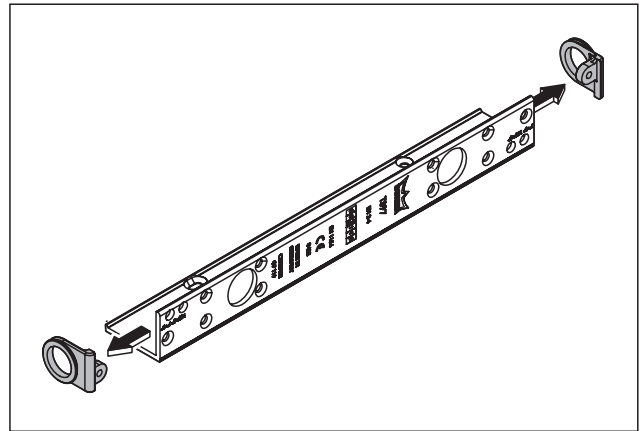


Fig. 8 Disassemble the brackets

2. Screw the end covers to the screw-on plate (Fig. 9).

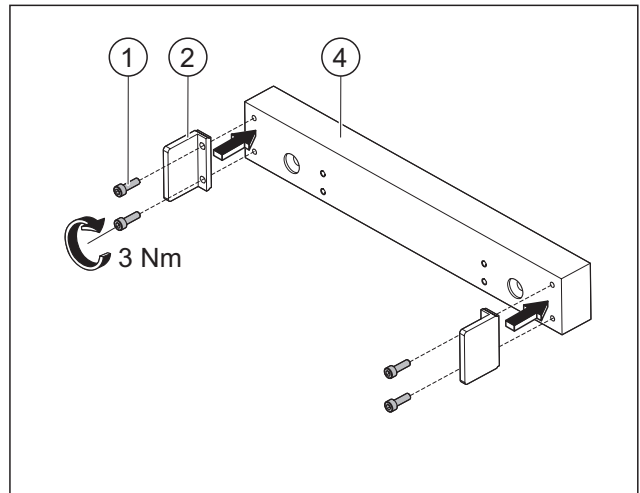


Fig. 9 Attach the end plates

## 6 Mounting

**CAUTION****Risk of injury by crushing.**

During mounting, high-weight shearing components can cause finger-crushing injuries.

- Wear protective gloves.

**CAUTION****Risk of injury from broken glass during mounting.**

Incorrect mounting can lead to broken glass and cause injuries.

- Secure the installation site.
- Wear protective clothing.

**TIPS AND RECOMMENDATIONS**

It is recommended that the mounting sequence of all unit components is strictly followed according to the system manual and mounting instructions of the mounting profile.

## 6.1 Mount assembly

### Requirements

- The assembly is screwed together.
  - The glass door is opened.
1. Install the gaskets as glass protection on the screw-on plate and on the counter-plate (Fig. 10).

1

### TIPS AND RECOMMENDATIONS

It is recommended to fix the gaskets centrally on the system fixers using superglue.

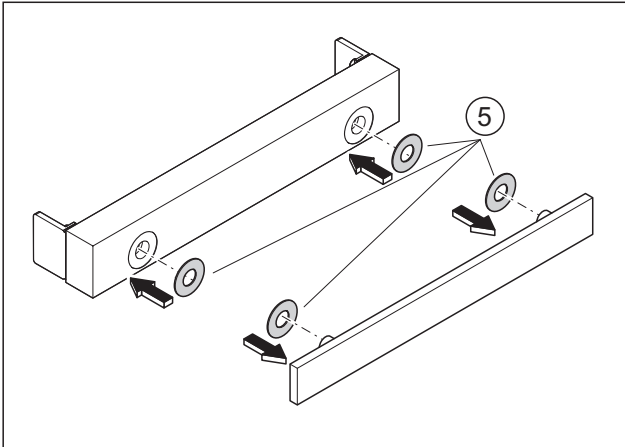


Fig. 10 Install the gaskets as glass protection

2. Attach the screw-on plate on the hinge side (inside) and the counter-plate on the opposite side to the hinge (outside) to the glass door's drill holes (Fig. 11).

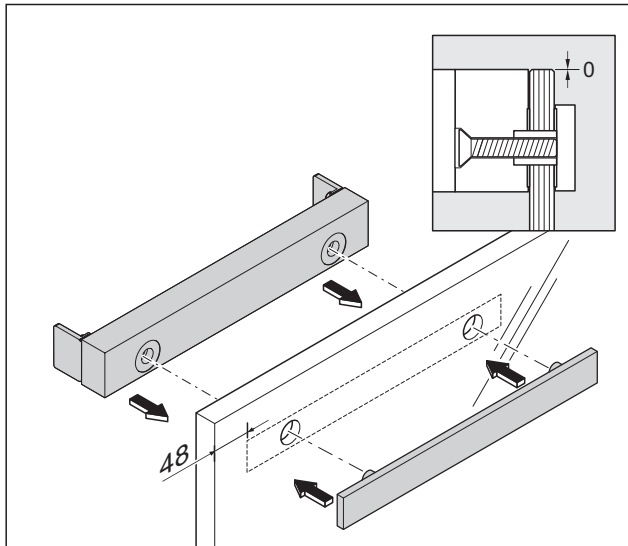


Fig. 11 Attach the screw-on plate and the counter-plate to the drill holes

1

### TIPS AND RECOMMENDATIONS

When mounting the carrying plate, keep within the tolerances (Fig. 6).

3. Fix the screw-on plate and the counter-plate to the glass door with a torque of 15 Nm (Fig. 12).

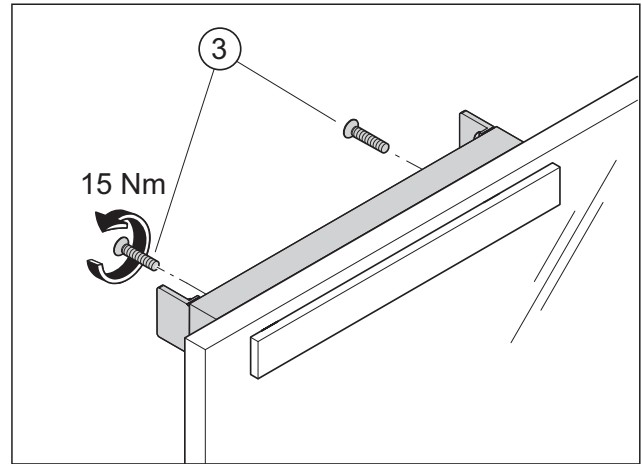


Fig. 12 Fix the screw-on plate and the counter-plate to the glass door

→ The screw-on plate and the counter-plate are mounted.

## 6.2 Mount the slide rail

Install the slide rail according to the slide rail's mounting instructions (Fig. 13).

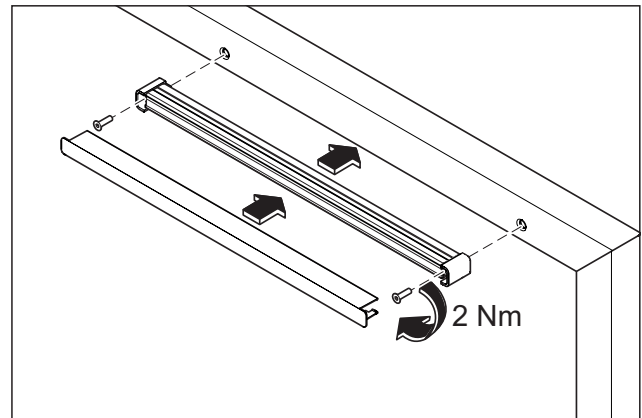


Fig. 13 Fix the slide rail

## 6.3 Mount the door closer

### Requirement

- The screw-on plate and the counter-plate are mounted.
1. Connect the door closer with the screw-on plate and the door frame according to the enclosed TS 97 mounting instructions (Fig. 14).

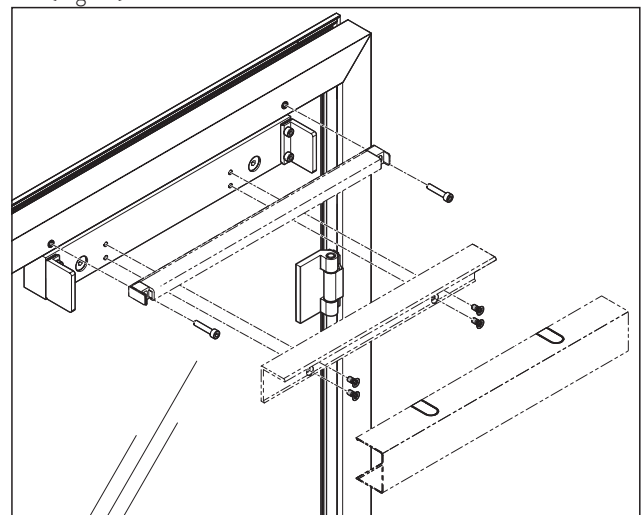


Fig. 14 Mount the door closer on the screw-on plate

# Moving Details.

2. Adjust and operate the door closer according to the mounting instructions as needed.  
→ The door closer is mounted.

## 6.4 Put door closer into operation

### Requirement

- The assembly is mounted.
1. Connect the door closer to the slide rail according to the enclosed TS 97 mounting instructions
  2. Adjust and operate the door closer according to the TS97 mounting instructions as needed.
  3. Prepare the cladding for mounting and attach it to the assembly. (Fig. 15)

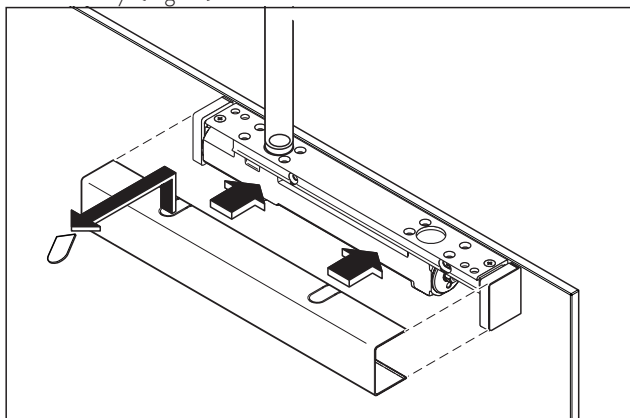


Fig. 15 Mount the cover plate

→ The door closer is mounted.

## 7 Maintenance and care



### CAUTION

#### Risk of injury by crushing.

During mounting, high-weight shearing components can cause finger-crushing injuries.

- Wear protective gloves.

### 7.1 Maintenance instructions

The product is largely maintenance-free.

1. Refer to the maintenance instructions for all unit components.
2. Follow the system manual.

### 7.2 Cleaning instructions

Only use suitable cleaning and care products to clean the surfaces.

## 8 Disassembly and disposal

Disassembly is carried out in the reverse order of the mounting instructions and must be done by qualified personnel. When disposing, observe the relevant national standards and guidelines.



Dispose of the product in an environmentally friendly manner.

Electronic parts and batteries must not be disposed of with domestic waste.

Use designated acceptance collection points to dispose of electro-technical parts and batteries.

Acceptance and collection points.

Observe the applicable national legal regulations.

