

Moving Details.

Technikprospekt Glastürbeschläge

Ausgabe 2024

dg DORMA
GLAS®

Inhalt

Drehtürbeschläge



08 **STUDIO Rondo**



24 **STUDIO Classic**



34 **STUDIO Gala 2.0**



42 **STUDIO Arcos**

NEU



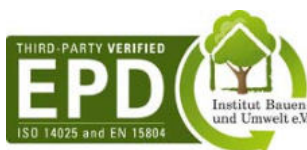
52 **STUDIO1121**



58 **STUDIO Medio**



66 **OFFICE Junior**



Unser Nachhaltigkeitsengagement

Wir setzen uns entlang unserer gesamten Wertschöpfungskette für eine nachhaltige Entwicklung ein und behalten dabei unsere ökonomische, ökologische und soziale Verantwortung gegenüber nachfolgenden Generationen stets im Blick.

Nachhaltigkeit auf Produktebene ist ein wichtiger und zukunftsorientierter Ansatz im Bauwesen. Um quantifizierte Daten über die Umweltauswirkungen eines Produktes entlang dessen gesamten Lebenszyklus zu geben, stellt DORMA-Glas Umwelt-Produktdeklarationen (Environmental Product Declarations, EPDs) bereit, in denen die Ergebnisse der Ökobilanz dargestellt werden.

Drehtürbeschläge



74 OFFICE Classic



82 OFFICE Mundus



88 OFFICE Arcos



98 Spezialbänder



104 Zubehör



118 Drückerprogramm

Pendeltürbeschläge



126 BEYOND



136 MARCATO Motion



146 TENSOR



156 RP



162 Zubehör



DORMA-Glas Beschläge für Ganzglas-Innentüren eröffnen Ihnen unzählige Möglichkeiten

Einfache Glasbearbeitung, sichere Befestigung

Mit Glas bestens vertraut, hat DORMA-Glas die Beschläge so ausgelegt, dass sich die Glasbearbeitung auf einfache, schnell herzustellende Glasbohrungen beschränkt. Ausgefeilte konstruktive Maßnahmen sorgen für optimale Klemmwirkung.

Zuverlässige Gebrauchseigenschaften

Hochwertige Materialien und solide Ausführung bieten die Gewähr für beispielhafte Gebrauchseigenschaften und hohe Zuverlässigkeit.

Eingeschränkte Verwendung in Schwimm-, Sauna- und Solebädern

Aufgrund von Chemikalien (z. B. Chlor), die auch in der Luft von Schwimm-, Sauna- und Solebädern enthalten sein können, sind die Beschläge für den Einsatz in diesen Bereichen nicht geeignet.

OFFICE Schlösser entsprechen der aktuellen DIN EN 12209

(für den Einsatz in öffentlichen Gebäuden ausgelegt). Zudem wurden die Schlösser von einem neutralen Prüfungsinstitut mit 500000 Bewegungszyklen der Fallenfunktion und 100000 Bewegungszyklen des Riegels erfolgreich getestet.

STUDIO Schlösser nach DIN EN 12209 geprüft

Typprüfung mit 200000 Bewegungszyklen der Fallenfunktion und 200000 Bewegungszyklen des Riegels.

Bitte beachten Sie, dass STUDIO Medio Schlösser nicht für den Einsatz in öffentlichen Gebäuden, sondern nur für den Einsatz in Privatbereichen ausgelegt sind.

Merkmale	STUDIO Rondo	STUDIO Classic	STUDIO Gala 2.0	STUDIO Arcos	STUDIO 1121
max. Türflügelgewicht, kg (je nach Band unterschiedlich)	45, 50, 60	45, 50, 60	45, 50, 60	45, 50, 60	45, 50, 60
max. Türflügelbreite (Zargenfalzmaß), mm	1091 ¹⁾	1091 ¹⁾	1091 ¹⁾	1091 ¹⁾	1091 ¹⁾
max. Türflügelhöhe, mm	Norm Zargen ¹⁾³⁾	Norm Zargen ¹⁾³⁾	Norm Zargen ¹⁾³⁾	Norm Zargen ¹⁾³⁾	Norm Zargen ¹⁾³⁾
Glasart	ESG/VSG	ESG/VSG	ESG/VSG	ESG/VSG	ESG/VSG
Glasdicken in mm	8/10	8/10	8/10	8/10	8/10
Falztiefe, Standard, mm	24 - 40	24	24	24 - 40	24
Schlosstypen					
Flüster-Komfort-Geräuschkämpfung (Flüsterfalle = Fallenkopf z. T. mit KS-Ummantelung/Intern gedämpfte Fallenbewegungen)	●	●	●	●	●
Einstellbare Drückernuss +/- 1° bei OFFICE Einstellbare Drückernuss +1,5/-1° bei Studio zur Vermeidung „hängender Drücker“	●	●	●	●	●
Unverschießbar	●	●	●	●	●
Unverschießbar, Drücker vorn	●	●	●	●	●
Für Profilzylinder (PZ) vorgerichtet	●	●	●	●	●
Externe Prüfung nach DIN EN 12209	●	●	●	●	●
Vorgerichtet für Rundzylinder	●	●	●	●	●
Buntbart (BB) mit Wechsel	●	●	●	●	●
Buntbart (BB) ohne Wechsel					
WC-Ausführung	●	●		●	●
Gegenkasten für 2-flügelige Tür	●	●		●	●
Schlossausführungen					
Mit Drückerführung für Türdrücker ohne Rosetten	●	●	●	●	●
Für Türdrücker mit Rosetten	●	●			
Bandausführungen					
Für Rahmenteile	●	●	●	●	
Mit Rahmenteil für Leichtmetallzarge	●				
Mit Rahmenteil für Holzzarge	●	●	●	●	
Mit Rahmenteil für Stahlzarge	●	●	●	●	
Für Objektüren					
Zur Befestigung an Glasseitenteilen	●				
Pendel-/Anschlagtür					
Türschließer/selbstschließend	○	○	○	○	○
Seite	8	24	34	42	52

1) Weitere realisierbare Glasflügelbreiten, Glashöhen, Glasdicken und Falztiefen sind bei unserer Anwendungstechnik nachzufragen.

Die Glasmaße können aufgrund folgender Merkmale abweichen: der Montageart, den Glastoleranzen, der allgemeinen Nutzung.

2) VSG möglich bei Sonderausführung mit MUNDUS Premium Beschlägen

3) max. 2125 mm Baurichtmaß / max. 2108 mm Zargenfalzmaß

4) max. 2750 mm Baurichtmaß (2733 mm Zargenfalzmaß), ab 2250 mm Höhe Baurichtmaß (2233 mm Zargenfalzmaß) drittes Türband verwenden

● Standard ○ Optional

STUDIO Medio	OFFICE Junior	OFFICE Classic	OFFICE Mundus	OFFICE Arcos	Spezialbänder	BEYOND	MARCATO	TENSOR	RP Eckbeschläge
*	55, 70, 80	55, 70, 80	55, 70, 80	55, 70, 80	30, 35, 45, 55, 70, 80	80	65	65	80/110
*	1091, 1216 ¹⁾	1091, 1216 ¹⁾	1091, 1216 ¹⁾	1091 ¹⁾	1100 ¹⁾	1000, 1200	1000 ¹⁾	1000 ¹⁾	1100, 1250 ¹⁾
Norm Zargen ^{1) 3)}	Norm Zargen ^{1) 4)}	Norm Zargen ^{1) 4)}	Norm Zargen ^{1) 4)}	Norm Zargen ^{1) 4)}		2200 ¹⁾	2500 ¹⁾	2500 ¹⁾	2500
ESG/VSG	ESG/VSG	ESG/VSG	ESG/VSG	ESG/VSG	ESG	ESG	ESG	ESG	ESG ²⁾
8/10	8/10	8/10	8/10	8/10	8/10	10/12	8/10/12	8/10/12	8/10/12/13,5
*	24, 40 ¹⁾	24, 40	24, 40	24, 40					
	●	●	●	●					
	●	●	●	●					
●	●	●	●	●					
	●	●	●	●					
	●	●	●	●					
	●	●	●	●					
	●	●	●	●					
	●	●	●	●					
●	●	●	●	●					
	●	●	●	●	●				
	●	●	●	●					
	●	●	●	●					
	●	●	●	●					
	●	●	●	●			●	●	●
							●	●	
A	A	A	A	A	A	A/P	P	P	A/P
○	○	○	○	○		●**	●	●	●
59	66	74	82	88	98	126	136	146	156

* abhängig vom verwendeten Türband
 ** Als Pendeltür nur mit BTS verwendbar.

Inhalt

STUDIO Rondo

10	Technische Besonderheiten
12	Garnituren
16	Einzelkomponenten (Schlösser, Bänder)
64	Typendarstellung
104	Zubehör
118	Drückerprogramm
171	Sicherheitsrelevante Informationen



STUDIO Rondo

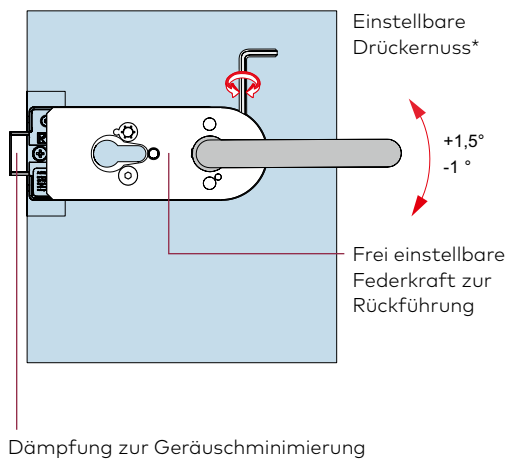
Technische Besonderheiten

- Schlosseinsatz mit standardmäßiger Flüster-Komfort-Geräuschkämpfung. Dabei wird die stabile Flüsterfalle (Metallfalle mit partieller KS-Ummantelung und interner Dämpfung zur Geräuschminimierung) auch hohen Erwartungen gerecht wie auch die zum Patent angemeldete Drückernuss $+1,5^\circ/-1^\circ$ zur Vermeidung „hängender Drücker“. Darüber hinaus gewährt die Auslegung als Klemmnuss eine ideale Drückerbefestigung.
- Der geschlossene Körper sorgt für optimalen Schutz des Schlossinnenlebens aus robusten Bauteilen in Elementbauweise.
- Die Schlösser entsprechen der aktuellen DIN EN 12209.
- Zudem wurden die Schlösser von einem neutralen Prüfungsinstitut mit 200000 Bewegungszyklen der Fallenfunktion und 200000 Bewegungszyklen des Riegels erfolgreich getestet.

NEU

Schlosseigenschaften	STUDIO Rondo	STUDIO Classic	STUDIO Gala 2.0	STUDIO Arcos	STUDIO 1121
Einstellbare Drückernuss im Bereich von +1,5° bis -1° zur Vermeidung hängender Drücker	●	●	●	●	●
Flüster-Komfort-Geräuschkämpfung	●	●	●	●	●
Frei einstellbare Federkraft zur Rückführung	●	●	●	●	●
Federunterstützte Klemmnuss	●	●	●	●	●
Prüfung nach DIN EN 12209	●	●	●	●	●
Schlosstypen					
Unverschießbar	●	●	●	●	●
Unverschießbar – Drücker vorn	●	●	●	●	●
Für Profilzylinder vorgerichtet	●	●	●	●	●
Für Rundzylinder vorgerichtet	●	●	●	●	●
Buntbart (BB) mit Wechsel	●	●	●	●	●
WC-Ausführung	●	●	●	●	●

Neue Standard-Schlossfunktionen



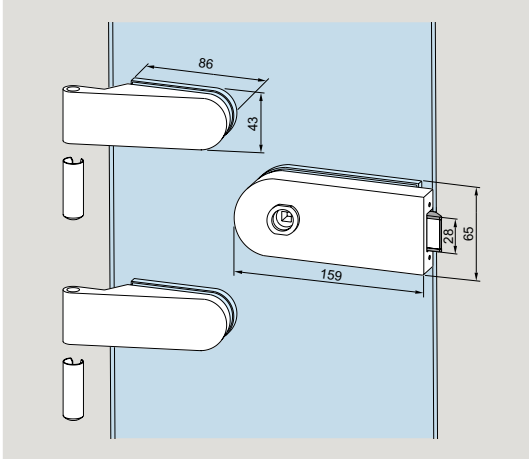
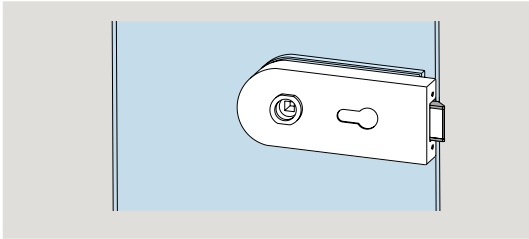
Komplette Garnituren für 8 und 10 mm Glasdicke, Schlösser mit Drückerführung

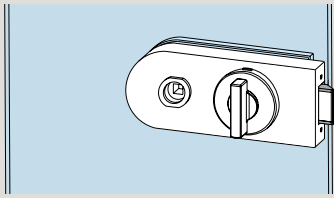
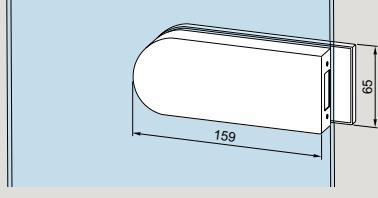
Schlösser nach DIN EN 12209, hinsichtlich Typprüfung (siehe auch Seite 5).

Flügelgewicht max. 60 kg, Flügelbreite max. 1000 mm.
Falztiefe 24 mm (bei 8 mm Glasdicke oder 10 mm Glasdicke bei Verwendung einer Ö-Norm-Falle), 26 mm (bei 10 mm Glasdicke).

Geeignet für alle Türdrücker ohne Rosetten, mit 8-mm-Vierkantstift, Stiftlänge für 44 mm Schlossdicke und Ø18 mm Drückerführung, max. 8 mm lang.

Bänder auch vorgerichtet für Falztiefen von 28–40 mm erhältlich, siehe Seite 20.

	Produktbeschreibung	Glasdicke	Art.-Nr.
	Schloss mit 2 Bändern Schloss unverschließbar, Bänder mit Hülsen, erweiterte Farbpalette Gewicht in kg: Aluminium 1,580 Messing 2,485	8 10	10.100 10.130
	Schloss mit 2 Bändern Schloss für Drücker vorn, unverschließbar, Bänder mit Hülsen, erweiterte Farbpalette Gewicht in kg: Aluminium 1,625 Messing 2,505	8 10	10.101 10.131
	Schloss mit 2 Bändern Schloss PZ-vorgerichtet, mit Wechsel, Bänder mit Hülsen, erweiterte Farbpalette Gewicht in kg: Aluminium 1,565 Messing 2,465	8 10	10.102 10.132
	Schloss mit 2 Bändern Schloss vorgerichtet für Rundzylinder, mit Wechsel, Bänder mit Hülsen, erweiterte Farbpalette Gewicht in kg: Aluminium 1,563	8 10	10.108 10.129

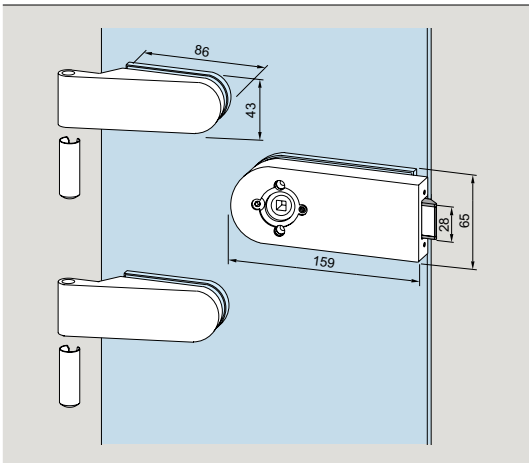
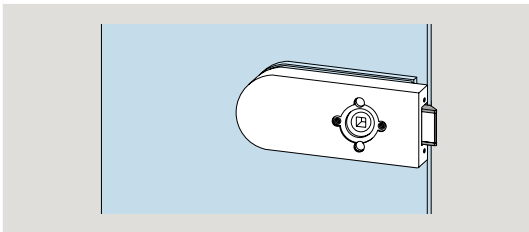
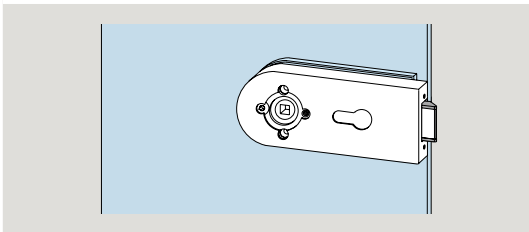
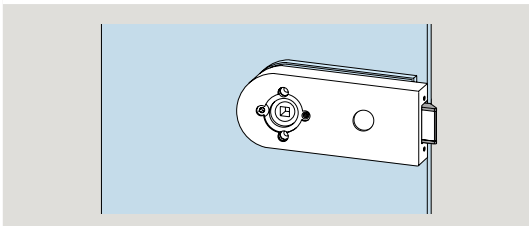
	Produktbeschreibung	Glasdicke	Art.-Nr.
	Schloss mit 2 Bändern Schloss BB mit Wechsel, 2 Schlüssel, Bänder mit Hülsen, erweiterte Farbpalette	8 10	10.103 10.133
	Gewicht in kg: Aluminium 1,630 Messing 2,530		
	Schloss mit 2 Bändern WC mit Riegelolive, Bänder mit Hülsen, erweiterte Farbpalette	8 10	10.106 10.134
	Gewicht in kg: Aluminium 1,745 Messing 2,755		
	Gegenkasten mit 2 Bändern für 2-flügelige Tür, Bänder mit Hülsen, erweiterte Farbpalette	8 10	10.120 10.125
	Gewicht in kg: Aluminium 1,380 Messing 2,295		

Komplette Garnituren für 8 mm Glasdicke, Schlösser für Drücker mit Rosetten

Schlösser nach DIN EN 12209, hinsichtlich Typprüfung
(siehe auch Seite 5).

Bänder auch vorgerichtet für Falztiefen von
28–40 mm erhältlich, siehe Seite 20.

Flügelgewicht max. 60 kg, Flügelbreite max. 1000 mm.
Falztiefe 24 mm (bei 8 mm Glasdicke).

	Produktbeschreibung	Glasdicke	Art.-Nr.
	Schloss mit 2 Bändern Schloss unverschießbar, Bänder mit Hülsen Gewicht in kg: Aluminium 1,580	8	10.110
	Schloss mit 2 Bändern Schloss für Drücker vorn, unverschießbar, Bänder mit Hülsen Gewicht in kg: Aluminium 1,585	8	10.111
	Schloss mit 2 Bändern Schloss PZ-vorgerichtet, mit Wechsel, Bänder mit Hülsen Gewicht in kg: Aluminium 1,565	8	10.112
	Schloss mit 2 Bändern Schloss vorgerichtet für Rundzylinder, mit Wechsel, Bänder mit Hülsen Gewicht in kg: Aluminium 1,563	8	10.118

	Produktbeschreibung	Glasdicke	Art.-Nr.
	<p>Schloss mit 2 Bändern Schloss BB mit Wechsel, 2 Schlüssel, Bänder mit Hülsen</p> <p>Gewicht in kg: Aluminium 1,575</p>	8	10.113
	<p>Gegenkasten mit 2 Bändern für 2-flügelige Tür, Bänder mit Hülsen</p> <p>Gewicht in kg: Aluminium 1,380</p>	8	10.120

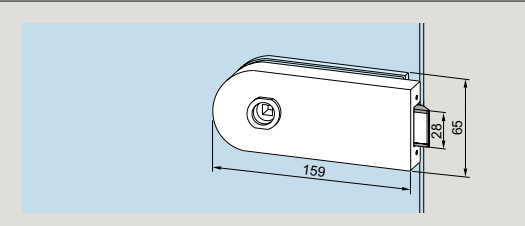
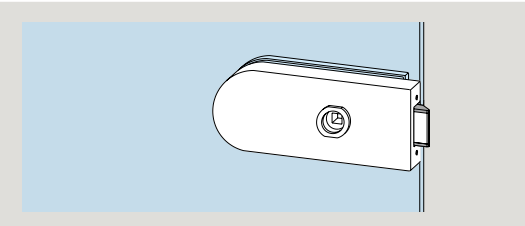
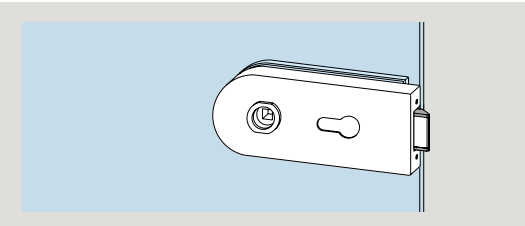
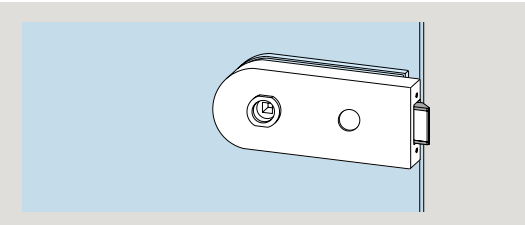
Schlösser mit Druckerführung

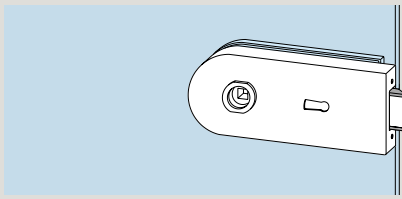
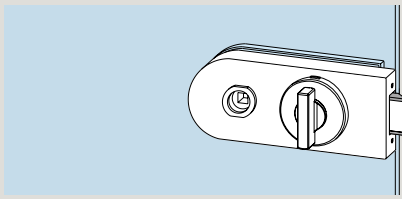
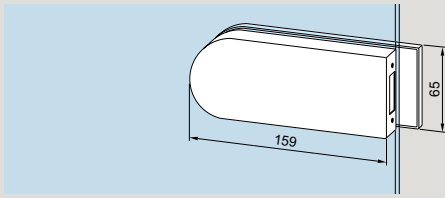
Schlösser nach DIN EN 12209, hinsichtlich Typprüfung (siehe auch Seite 5).

Schlösser für 8 mm Glasdicke (oder 10 mm Glasdicke bei Verwendung einer Ö-Norm-Falle)/24 mm Falztiefe bzw. 10 mm Glasdicke/26 mm Falztiefe.

Geeignet für alle Türdrücker ohne Rosetten, mit 8-mm-Vierkantstift, Stiftlänge für 44 mm Schlossdicke und Ø18 mm Druckerführung, max. 8 mm lang.

Bänder auch vorgerichtet für Falztiefen von 28–40 mm erhältlich, siehe Seite 20.

	Produktbeschreibung	Art.-Nr.
	<p>Schloss unverschießbar, erweiterte Farbpalette</p> <p>Gewicht in kg: Aluminium 0,840 Messing 1,055</p>	10.200
	<p>Schloss unverschießbar, für Drücker vorn, erweiterte Farbpalette</p> <p>Gewicht in kg: Aluminium 0,845 Messing 1,055</p>	10.201
	<p>Schloss PZ-vorgerichtet, mit Wechsel, erweiterte Farbpalette</p> <p>Gewicht in kg: Aluminium 0,815 Messing 1,030</p>	10.202
	<p>Schloss vorgerichtet für Rundzylinder, mit Wechsel, erweiterte Farbpalette</p> <p>Gewicht in kg: Aluminium 0,813</p>	10.207

	Produktbeschreibung	Art.-Nr.
	<p>Schloss BB mit Wechsel, 2 Schlüssel, erweiterte Farbpalette</p> <p>Gewicht in kg: Aluminium 0,850 Messing 1,090</p>	10.203
	<p>Schloss WC mit Riegelolive, erweiterte Farbpalette</p> <p>Gewicht in kg: Aluminium 1,106 Messing 1,398</p>	10.206
	<p>Gegenkasten für 2-flügelige Tür, erweiterte Farbpalette</p> <p>Gewicht in kg: Aluminium 0,610 Messing 0,903</p>	10.220

Schlösser für Drücker mit Rosetten

Schlösser nach DIN EN 12209, hinsichtlich Typprüfung (siehe auch Seite 5).

Bänder auch vorgerichtet für Falztiefen von 28–40 mm erhältlich, siehe Seite 20.

Schlösser für 8 mm Glasdicke (oder 10 mm Glasdicke bei Verwendung einer Ö-Norm-Falle)/24 mm Falztiefe bzw. 10 mm Glasdicke/26 mm Falztiefe.

	Produktbeschreibung	Art.-Nr.
	<p>Schloss unverschießbar, erweiterte Farbpalette</p> <p>Gewicht in kg: Aluminium 1,580 Messing 2,485</p>	10.210
	<p>Schloss unverschießbar, für Drücker vorn, erweiterte Farbpalette</p> <p>Gewicht in kg: Aluminium 1,625 Messing 2,505</p>	10.211
	<p>Schloss PZ-vorgerichtet, mit Wechsel, erweiterte Farbpalette</p> <p>Gewicht in kg: Aluminium 1,565 Messing 2,465</p>	10.212
	<p>Schloss vorgerichtet für Rundzylinder, mit Wechsel, erweiterte Farbpalette</p> <p>Gewicht in kg: Aluminium 0,810</p>	10.217
	<p>Schloss BB mit Wechsel, 2 Schlüssel, erweiterte Farbpalette</p> <p>Gewicht in kg: Aluminium 1,630 Messing 2,530</p>	10.213
	<p>Gegenkasten für 2-flügelige Tür, erweiterte Farbpalette</p> <p>Gewicht in kg: Aluminium 0,610 Messing 0,903</p>	10.220

Platz für Ihre Notizen

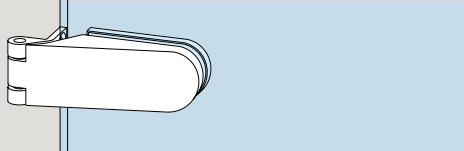
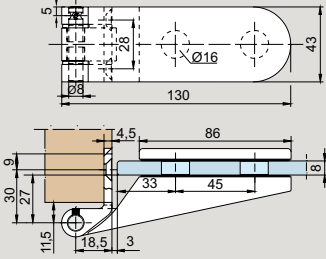
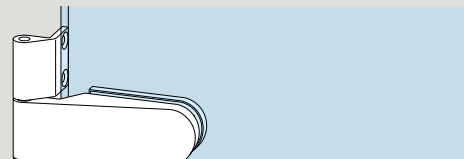
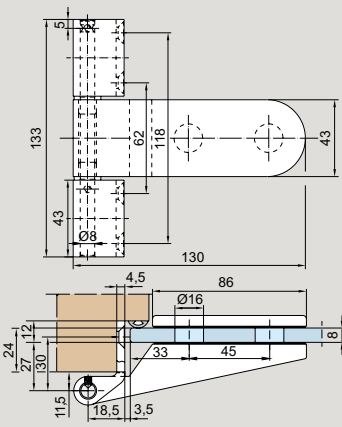
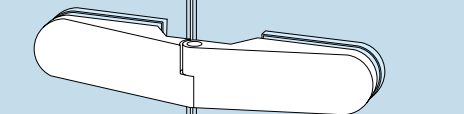
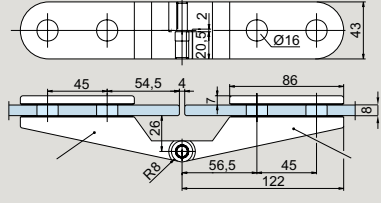
Türbänder für 8 mm Glasdicke

Flügelbreite max. 1000 mm

	Produktbeschreibung	Art.-Nr.
	<p>Band für Rahmenteile mit Hülse, Falztiefe 24 mm, erweiterte Farbpalette Flügelgewicht max. 60 kg</p> <p>Gewicht in kg: Aluminium 0,319 Messing 0,688</p>	10.230
	<p>Band für Rahmenteile mit Hülse, Falztiefe 28–30 mm, Flügelgewicht max. 50 kg</p> <p>Gewicht in kg: Aluminium 0,336 Messing 0,806</p>	10.233 (ohne Abb.)
	<p>Futterstück mit Schrauben für Falztiefe 31–39 mm (bitte angeben), Flügelgewicht max. 50 kg, zur Kombination mit Band 10.230</p> <p>Gewicht in kg: Aluminium 0,144</p>	10.420 (ohne Abb.)
	<p>Band für Rahmenteile mit Hülse und Futterstück für 40 mm Falztiefe, Flügelgewicht max. 50 kg</p> <p>Gewicht in kg: Aluminium 0,486</p>	10.234 (ohne Abb.)

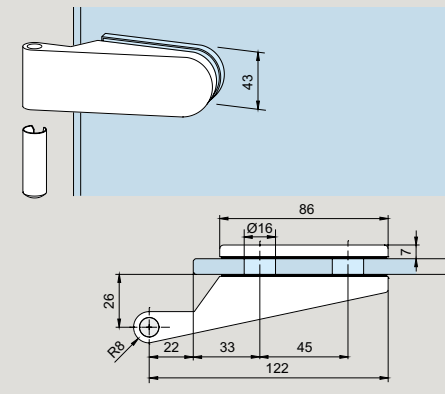
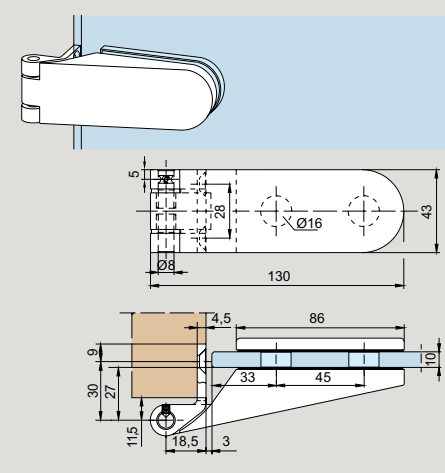
Türbänder für 8 mm Glasdicke

Flügelbreite max. 1000 mm

	Produktbeschreibung	DIN	Art.-Nr.
 	<p>Band mit Rahmenteil für Holzzarge mit Bandlappen zum Einlassen, Edelstahl-Bolzen, Flügelgewicht max. 45 kg</p> <p>Gewicht in kg: Aluminium 0,321</p>		10.232
 	<p>Verstärktes Band mit Rahmenteil für Holzzarge, mit Bandlappen zum Einlassen, Edelstahl-Bolzen, Flügelgewicht max. 60 kg</p> <p>Gewicht in kg: Aluminium 0,433</p>		10.235
 	<p>Band zur Befestigung an Glasseitenteilen Edelstahl-Bolzen, Flügelgewicht max. 45 kg</p> <p>Gewicht in kg: Aluminium 0,557</p> <p>Achtung: Öffnungswinkel max. 100°. Informationen zu Sonderlösungen mit einem Öffnungswinkel >100° können Sie unserem DETAIL 10-255 entnehmen oder in der Anwendungstechnik erfragen.</p>	Links Rechts	10.244 10.246 (ohne Abb.)

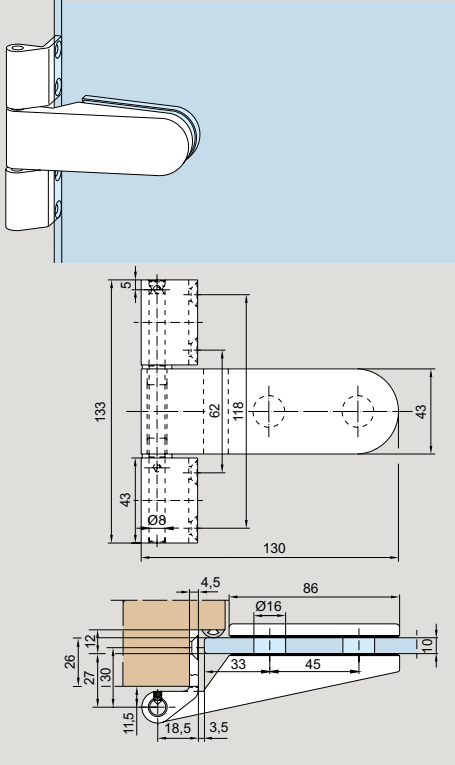
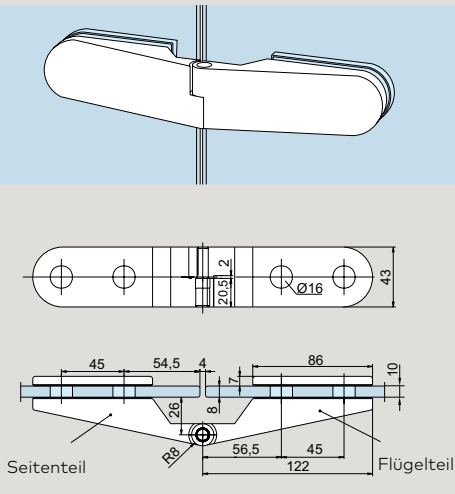
Türbänder für 10 mm Glasdicke

Flügelbreite max. 1000 mm

	Produktbeschreibung	Art.-Nr.
	<p>Band für Rahmenteile mit Hülse, Falztiefe 26 mm, erweiterte Farbpalette, Flügelgewicht max. 60 kg</p> <p>Gewicht in kg: Aluminium 0,319 Messing 0,688</p>	<p>10.236</p>
	<p>Band mit Rahmenteil für Holzzarge mit Bandlappen zum Einlassen, Edelstahl-Bolzen, Flügelgewicht max. 45 kg</p> <p>Gewicht in kg: Aluminium 0,321</p>	<p>10.238</p>

Türbänder für 10 mm Glasdicke

Flügelbreite max. 1000 mm

	Produktbeschreibung	DIN	Art.-Nr.
	<p>Verstärktes Band mit Rahmenteil für Holzarge mit Bandlappen zum Einlassen, Edelstahl-Bolzen, Flügelgewicht max. 60 kg</p> <p>Gewicht in kg: Aluminium 0,433</p>		10.239
	<p>Band zur Befestigung an Glasseitenteilen Edelstahl-Bolzen, Flügelgewicht max. 45 kg</p> <p>Gewicht in kg: Aluminium 0,557</p> <p>Achtung: Öffnungswinkel max. 100°. Informationen zu Sonderlösungen mit einem Öffnungswinkel >100° können Sie unserem DETAIL 10-255 entnehmen oder in der Anwen- dungstechnik erfragen.</p>	<p>Links Rechts</p>	<p>10.245 10.247 (ohne Abb.)</p>

Inhalt

STUDIO Classic

26	Technische Besonderheiten
28	Garnituren
30	Einzelkomponenten (Schlösser, Bänder)
63	Typendarstellung
104	Zubehör
118	Drückerprogramm
171	Sicherheitsrelevante Informationen



STUDIO Classic

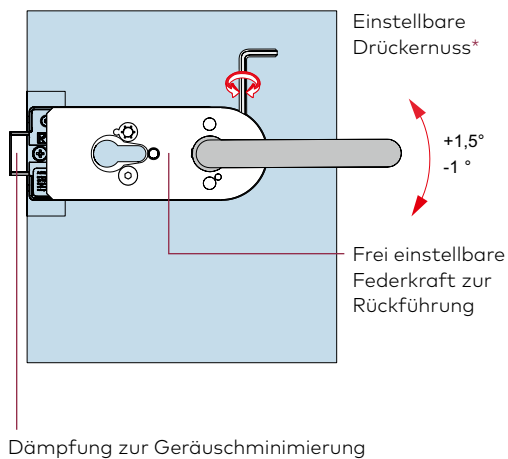
Technische Besonderheiten

- Schlosseinsatz mit standardmäßiger Flüster-Komfort-Geräuschdämpfung. Dabei wird die stabile Flüsterfalle (Metallfalle mit partieller KS-Ummantelung und interner Dämpfung zur Geräuschminimierung) auch hohen Erwartungen gerecht wie auch die zum Patent angemeldete Drückernuss $+1,5^\circ/-1^\circ$ zur Vermeidung „hängender Drücker“. Darüber hinaus gewährt die Auslegung als Klemmnuss eine ideale Drückerbefestigung.
- Der geschlossene Körper sorgt für optimalen Schutz des Schlossinnenlebens aus robusten Bauteilen in Elementbauweise.
- Die Schlösser entsprechen der aktuellen DIN EN 12209.
- Zudem wurden die Schlösser von einem neutralen Prüfungsinstitut mit 200000 Bewegungszyklen der Fallenfunktion und 200000 Bewegungszyklen des Riegels erfolgreich getestet.

NEU

Schlosseigenschaften	STUDIO Rondo	STUDIO Classic	STUDIO Gala 2.0	STUDIO Arcos	STUDIO 1121
Einstellbare Drückernuss im Bereich von +1,5° bis -1° zur Vermeidung hängender Drücker	●	●	●	●	●
Flüster-Komfort-Geräuschkämpfung	●	●	●	●	●
Frei einstellbare Federkraft zur Rückführung	●	●	●	●	●
Federunterstützte Klemmnuss	●	●	●	●	●
Prüfung nach DIN EN 12209	●	●	●	●	●
Schlosstypen					
Unverschießbar	●	●	●	●	●
Unverschießbar – Drücker vorn	●	●	●	●	●
Für Profilzylinder vorgerichtet	●	●	●	●	●
Für Rundzylinder vorgerichtet	●	●	●	●	●
Buntbart (BB) mit Wechsel	●	●	●	●	●
WC-Ausführung	●	●	●	●	●

Neue Standard-Schlossfunktionen

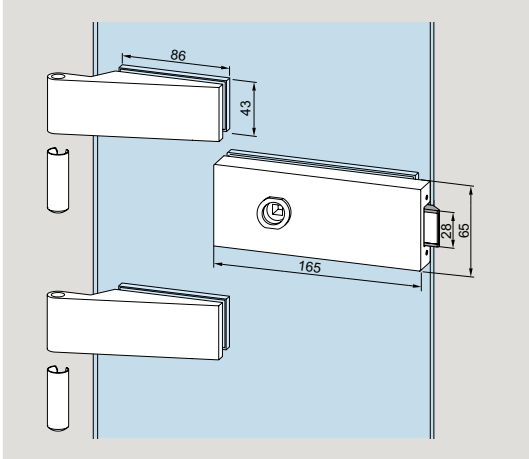
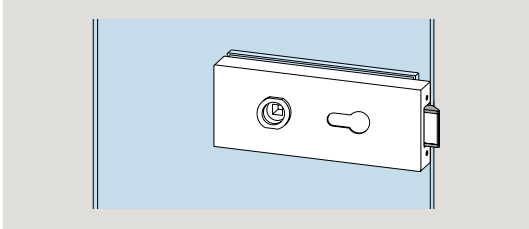


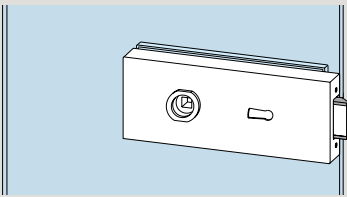
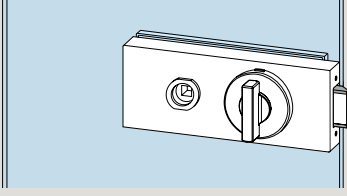
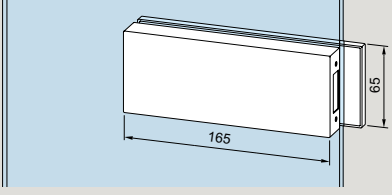
Komplette Garnituren für 8 und 10 mm Glasdicke, Schlösser mit Drückerführung

Schlösser nach DIN EN 12209, hinsichtlich Typprüfung (siehe auch Seite 5).

Geeignet für alle Türdrücker ohne Rosetten, mit 8-mm-Vierkantstift, Stiftlänge für 44 mm Schlossdicke und Ø18 mm Drückerführung, max. 8 mm lang.

**Flügelgewicht max. 60 kg, Flügelbreite max. 1000 mm.
Falztiefe 24 mm (bei 8 mm Glasdicke oder 10 mm Glasdicke bei Verwendung einer Ö-Norm-Falle),
26 mm (bei 10 mm Glasdicke).**

	Produktbeschreibung	Glasdicke	Art.-Nr.
	Schloss mit 2 Bändern Schloss unverschließbar, Bänder mit Hülsen Gewicht in kg: Aluminium 1,580	8 10	10.050 10.055
	Schloss mit 2 Bändern Schloss für Drücker vorn, unverschließbar, Bänder mit Hülsen Gewicht in kg: Aluminium 1,625	8 10	10.051 10.056
	Schloss mit 2 Bändern Schloss PZ-vorgerichtet, mit Wechsel, Bänder mit Hülsen Gewicht in kg: Aluminium 1,565	8 10	10.052 10.057
	Schloss mit 2 Bändern Schloss vorgerichtet für Rundzylinder, mit Wechsel Bänder mit Hülsen Gewicht in kg: Aluminium 1,563	8 10	10.049 10.060

	Produktbeschreibung	Glasdicke	Art.-Nr.
	<p>Schloss mit 2 Bändern Schloss BB mit Wechsel, 2 Schlüssel, Bänder mit Hülsen</p> <p>Gewicht in kg: Aluminium 1,630</p>	<p>8 10</p>	<p>10.053 10.058</p>
	<p>Schloss mit 2 Bändern WC mit Riegelolive, Bänder mit Hülsen</p> <p>Gewicht in kg: Aluminium 1,721</p>	<p>8 10</p>	<p>10.054 10.059</p>
	<p>Gegenkasten mit 2 Bändern für 2-flügelige Tür, Bänder mit Hülsen</p> <p>Gewicht in kg: Aluminium 1,380</p>	<p>8 10</p>	<p>10.034 10.039</p>

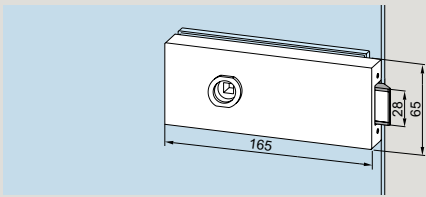
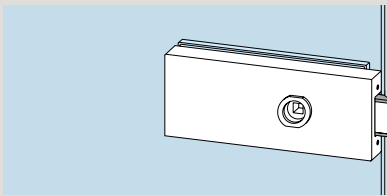
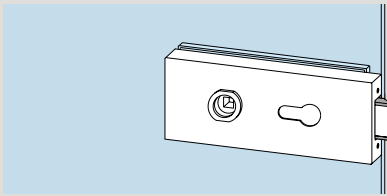
Schlösser mit Drückerführung

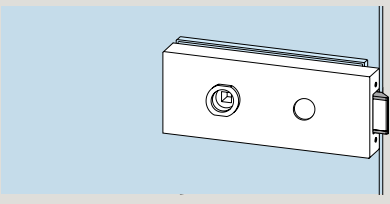
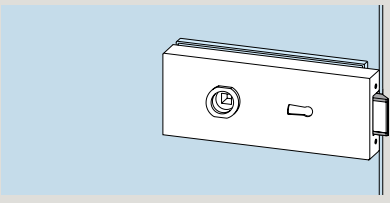
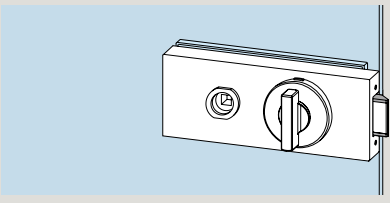
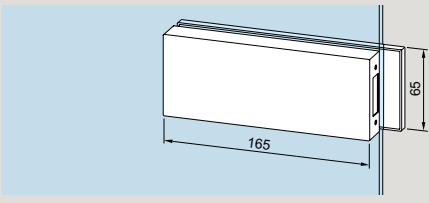
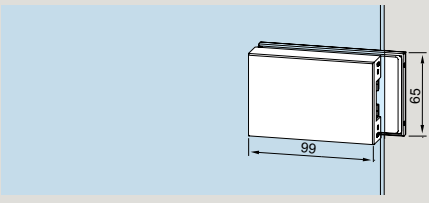
Schlösser nach DIN EN 12209, hinsichtlich Typprüfung (siehe auch Seite 5).

Geeignet für alle Türdrücker ohne Rosetten, mit 8-mm-Vierkantstift, Stiftlänge für 44 mm Schlossdicke und Ø18 mm Drückerführung, max. 8 mm lang.

Schlösser für 8 mm Glasdicke (oder 10 mm Glasdicke bei Verwendung einer Ö-Norm-Falle)/24 mm Falztiefe bzw. 10 mm Glasdicke/26 mm Falztiefe.

Bänder siehe Seite 33.

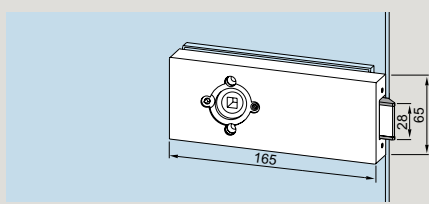
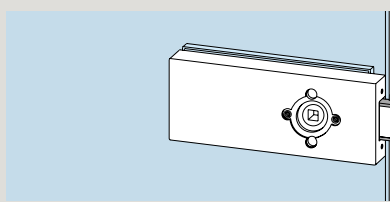
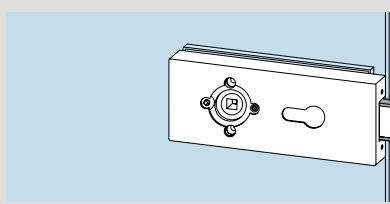
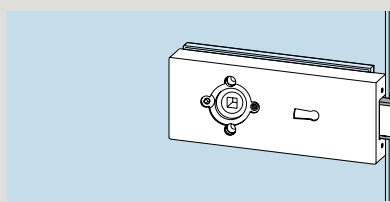
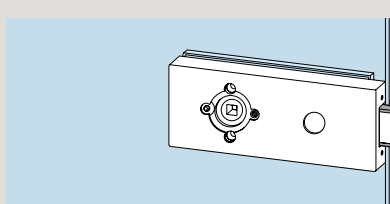
	Produktbeschreibung	Art.-Nr.
	<p>Schloss unverschießbar</p> <p>Gewicht in kg: Aluminium 0,840</p>	10.001
	<p>Schloss unverschießbar, für Drücker vorn</p> <p>Gewicht in kg: Aluminium 0,845</p>	10.002
	<p>Schloss PZ-vorgerichtet, mit Wechsel</p> <p>Gewicht in kg: Aluminium 0,815</p>	10.003

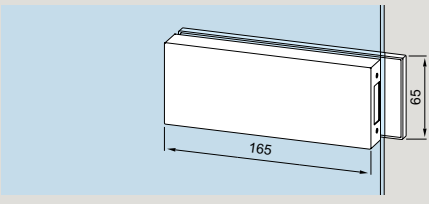
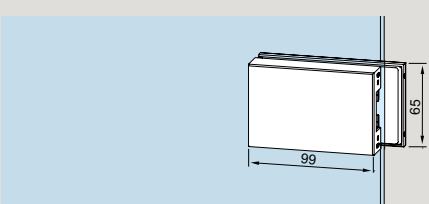
	Produktbeschreibung	Art.-Nr.
	<p>Schloss vorgefertigt für Rundzylinder, mit Wechsel</p> <p>Gewicht in kg: Aluminium 0,813</p>	10.007
	<p>Schloss BB mit Wechsel, 2 Schlüssel</p> <p>Gewicht in kg: Aluminium 0,850</p>	10.004
	<p>Schloss WC mit Riegelolive</p> <p>Gewicht in kg: Aluminium 1,111</p>	10.006
	<p>Gegenkasten für 2-flügelige Tür</p> <p>Gewicht in kg: Aluminium 0,610</p>	10.005
	<p>Gegenkasten, kurz für 2-flügelige Tür</p> <p>Gewicht in kg: Aluminium 0,610</p>	10.512

Schlösser für Drücker mit Rosetten

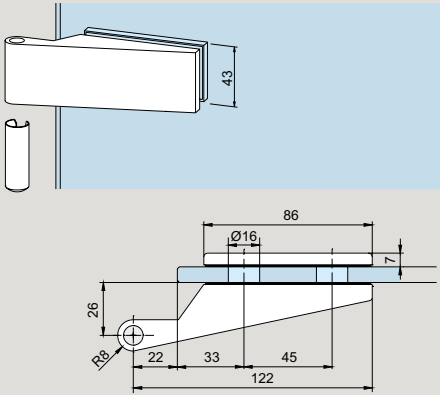
Schlösser nach DIN EN 12209, hinsichtlich Typprüfung (siehe auch Seite 5). Bänder siehe Seite 33.

Schlösser für 8 mm Glasdicke (oder 10 mm Glasdicke bei Verwendung einer Ö-Norm-Falle)/24 mm Falztiefe bzw. 10 mm Glasdicke/26 mm Falztiefe.

	Produktbeschreibung	Art.-Nr.
	Schloss unverschießbar Gewicht in kg: Aluminium 1,580	10.040
	Schloss unverschießbar, für Drücker vorn Gewicht in kg: Aluminium 0,845	10.041
	Schloss PZ-vorgerichtet, mit Wechsel Gewicht in kg: Aluminium 0,815	10.042
	Schloss BB mit Wechsel, 2 Schlüssel Gewicht in kg: Aluminium 0,850	10.043
	Schloss vorgerichtet für Rundzylinder, mit Wechsel Gewicht in kg: Aluminium 0,813	10.044

	Produktbeschreibung	Art.-Nr.
	Gegenkasten für 2-flügelige Tür Gewicht in kg: Aluminium 0,610	10.005
	Gegenkasten, kurz für 2-flügelige Tür Gewicht in kg: Aluminium 0,610	10.512

Türbänder für 8 mm und 10 mm Glasdicke

	Produktbeschreibung	Glasdicke	Art.-Nr.
	Band für Rahmenteile mit Hülse, 24 mm Falztiefe	8	10.021
	26 mm Falztiefe	10	10.020
	Gewicht in kg: Aluminium 0,319		

Inhalt

STUDIO Gala 2.0

36	Technische Besonderheiten
38	Garnituren
39	Einzelkomponenten (Schlösser, Bänder)
64	Typendarstellung
104	Zubehör
118	Drückerprogramm
171	Sicherheitsrelevante Informationen



STUDIO Gala 2.0

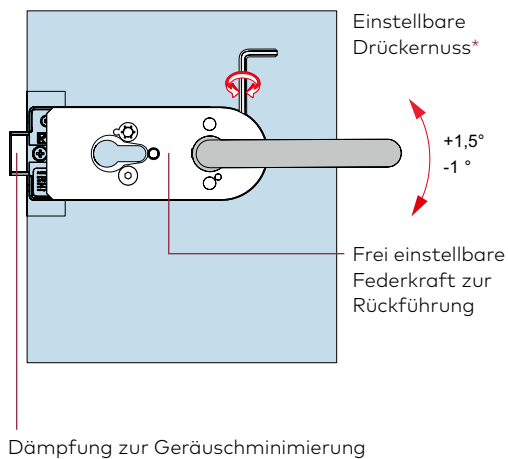
Technische Besonderheiten

- Schlosseinsatz mit standardmäßiger Flüster-Komfort-Geräuschkämpfung. Dabei wird die stabile Flüsterfalle (Metallfalle mit partieller KS-Ummantelung und interner Dämpfung zur Geräuschminimierung) auch hohen Erwartungen gerecht wie auch die zum Patent angemeldete Drückernuss $+1,5^\circ/-1^\circ$ zur Vermeidung „hängender Drücker“. Darüber hinaus gewährt die Auslegung als Klemmnuss eine ideale Drückerbefestigung.
- Der geschlossene Körper sorgt für optimalen Schutz des Schlossinnenlebens aus robusten Bauteilen in Elementbauweise.
- Die Schlösser entsprechen der aktuellen DIN EN 12209.
- Zudem wurden die Schlösser von einem neutralen Prüfungsinstitut mit 200000 Bewegungszyklen der Fallenfunktion und 200000 Bewegungszyklen des Riegels erfolgreich getestet.

NEU

Schlosseigenschaften	STUDIO Rondo	STUDIO Classic	STUDIO Gala 2.0	STUDIO Arcos	STUDIO 1121
Einstellbare Drückernuss im Bereich von +1,5° bis -1° zur Vermeidung hängender Drücker	●	●	●	●	●
Flüster-Komfort-Geräuschkämpfung	●	●	●	●	●
Frei einstellbare Federkraft zur Rückführung	●	●	●	●	●
Federunterstützte Klemmnuss	●	●	●	●	●
Prüfung nach DIN EN 12209	●	●	●	●	●
Schlosstypen					
Unverschießbar	●	●	●	●	●
Unverschießbar – Drücker vorn	●	●	●	●	●
Für Profilzylinder vorgerichtet	●	●	●	●	●
Für Rundzylinder vorgerichtet	●	●	●	●	●
Buntbart (BB) mit Wechsel	●	●	●	●	●
WC-Ausführung	●	●	●	●	●

Neue Standard-Schlossfunktionen

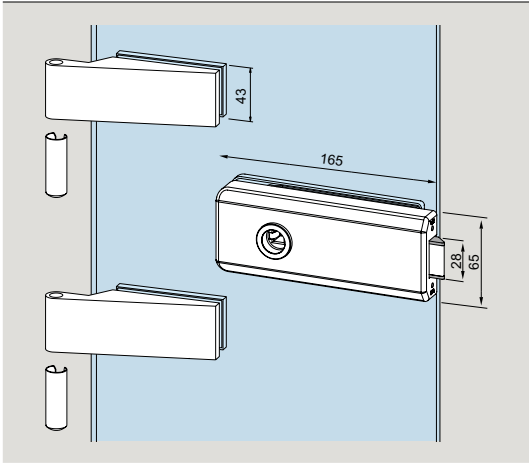
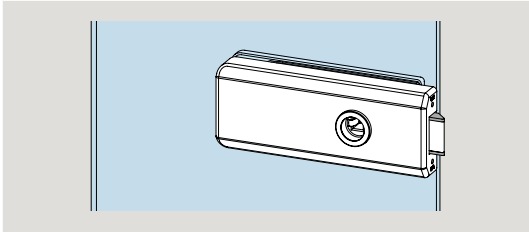
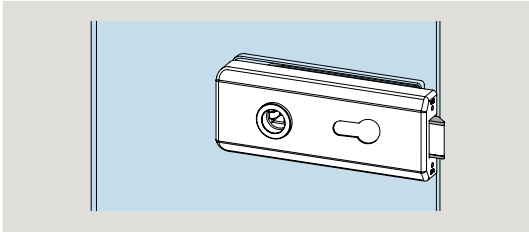
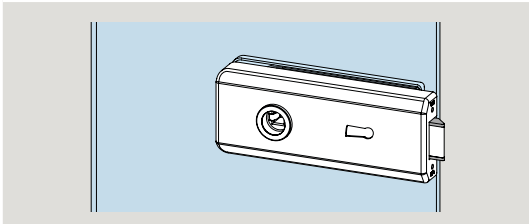


Komplette Garnituren für 8 mm Glasdicke, Schlösser mit Drückerführung

Schlösser nach DIN EN 12209, hinsichtlich Typprüfung
(siehe auch Seite 5).

Geeignet für alle Türdrücker ohne Rosetten, mit
8-mm-Vierkantstift, Stiftlänge für 44 mm Schloss-
dicke und Ø18 mm Drückerführung, max. 8 mm lang.

Flügelgewicht max. 60 kg, Flügelbreite max. 1000 mm.
Falztiefe 24 mm (bei 8 mm Glasdicke).

	Produktbeschreibung	Art.-Nr.
	<p>Schloss mit 2 Bändern Schloss unverschließbar, Bänder mit Hülsen</p> <p>Gewicht in kg: Aluminium 1,920</p>	19.620
	<p>Schloss mit 2 Bändern Schloss mit Drücker vorn, unverschließbar, Bänder mit Hülsen</p> <p>Gewicht in kg: Aluminium 1,880</p>	19.621
	<p>Schloss mit 2 Bändern Schloss PZ-vorgerichtet, mit Wechsel, Bänder mit Hülsen</p> <p>Gewicht in kg: Aluminium 1,915</p>	19.622
	<p>Schloss mit 2 Bändern Schloss BB mit Wechsel, 2 Schlüssel, Bänder mit Hülsen</p> <p>Gewicht in kg: Aluminium 1,965</p>	19.623

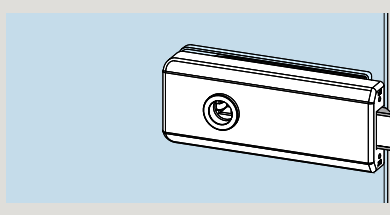
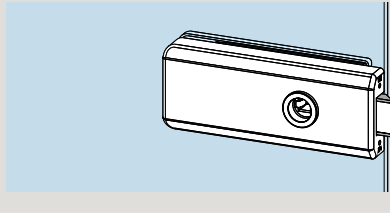
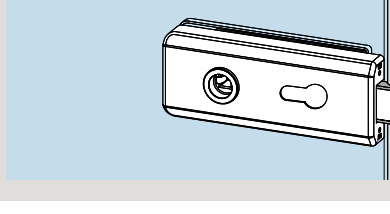
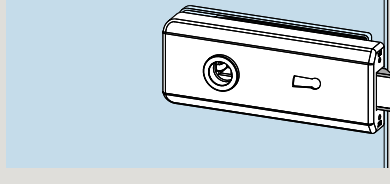
Schlösser mit Drückerführung

Schlösser nach DIN EN 12209, hinsichtlich Typprüfung (siehe auch Seite 5).

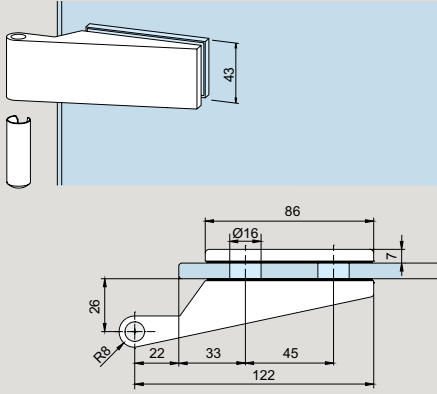
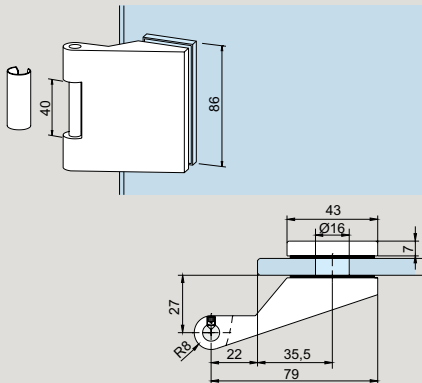
Geeignet für alle Türdrücker ohne Rosetten, mit 8-mm-Vierkantstift, Stiftlänge für 44 mm Schlossdicke und Ø18 mm Drückerführung, max. 8 mm lang.

Schlösser für 8 mm Glasdicke/24 mm Falztiefe.

Bänder siehe Seite 40.

	Produktbeschreibung	Art.-Nr.
	<p>Schloss unverschließbar</p> <p>Gewicht in kg: Aluminium 0,690</p>	19.610
	<p>Schloss unverschließbar, für Drücker vorn</p> <p>Gewicht in kg: Aluminium 0,679</p>	19.611
	<p>Schloss PZ-vorgerichtet, mit Wechsel</p> <p>Gewicht in kg: Aluminium 0,690</p>	19.612
	<p>Schloss BB mit Wechsel, 2 Schlüssel</p> <p>Gewicht in kg: Aluminium 0,718</p>	19.613

Türbänder

	Produktbeschreibung	Glasdicke	Art.-Nr.
	Band für Rahmenteile mit Hülse 24 mm Falztiefe	8	10.021
	26 mm Falztiefe Gewicht in kg: Aluminium 0,319	10	10.020
	Band für Rahmenteile mit Hülse, Bolzen Stahl verzinkt, Flügengewicht max. 80 kg		11.288*
	Gewicht in kg: Aluminium 0,358		
	* Oberfläche Niro satiniert (700), nicht verwendbar mit Aufschraubrahmenteil 11.405 (Seite 107).		

Platz für Ihre Notizen

Inhalt

STUDIO Arcos

44	Technische Besonderheiten
46	Garnituren
48	Einzelkomponenten (Schlösser, Bänder)
64	Typendarstellung
104	Zubehör
118	Drückerprogramm
171	Sicherheitsrelevante Informationen



STUDIO Arcos

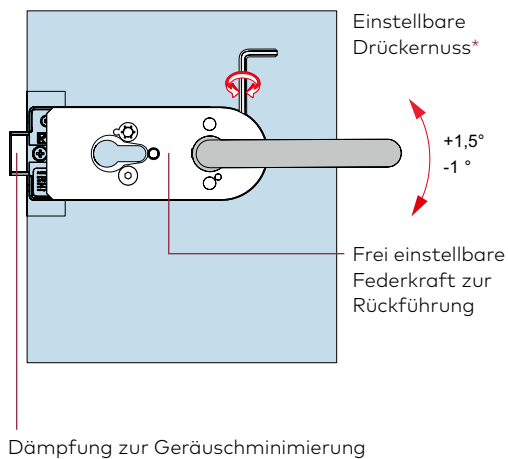
Technische Besonderheiten

- Schlosseinsatz mit standardmäßiger Flüster-Komfort-Geräuschkämpfung. Dabei wird die stabile Flüsterfalle (Metallfalle mit partieller KS-Ummantelung und interner Dämpfung zur Geräuschminimierung) auch hohen Erwartungen gerecht wie auch die zum Patent angemeldete Drückernuss $+1,5^\circ/-1^\circ$ zur Vermeidung „hängender Drücker“. Darüber hinaus gewährt die Auslegung als Klemmnuss eine ideale Drückerbefestigung.
- Der geschlossene Körper sorgt für optimalen Schutz des Schlossinnenlebens aus robusten Bauteilen in Elementbauweise.
- Die Schlösser entsprechen der aktuellen DIN EN 12209.
- Zudem wurden die Schlösser von einem neutralen Prüfungsinstitut mit 200000 Bewegungszyklen der Fallenfunktion und 200000 Bewegungszyklen des Riegels erfolgreich getestet.

NEU

Schlosseigenschaften	STUDIO Rondo	STUDIO Classic	STUDIO Gala 2.0	STUDIO Arcos	STUDIO 1121
Einstellbare Drückernuss im Bereich von +1,5° bis -1° zur Vermeidung hängender Drücker	●	●	●	●	●
Flüster-Komfort-Geräuschdämpfung	●	●	●	●	●
Frei einstellbare Federkraft zur Rückführung	●	●	●	●	●
Federunterstützte Klemmnuss	●	●	●	●	●
Prüfung nach DIN EN 12209	●	●	●	●	●
Schlosstypen					
Unverschießbar	●	●	●	●	●
Unverschießbar – Drücker vorn	●	●	●	●	●
Für Profilzylinder vorgerichtet	●	●	●	●	●
Für Rundzylinder vorgerichtet	●	●	●	●	●
Buntbart (BB) mit Wechsel	●	●	●	●	●
WC-Ausführung	●	●	●	●	●

Neue Standard-Schlossfunktionen

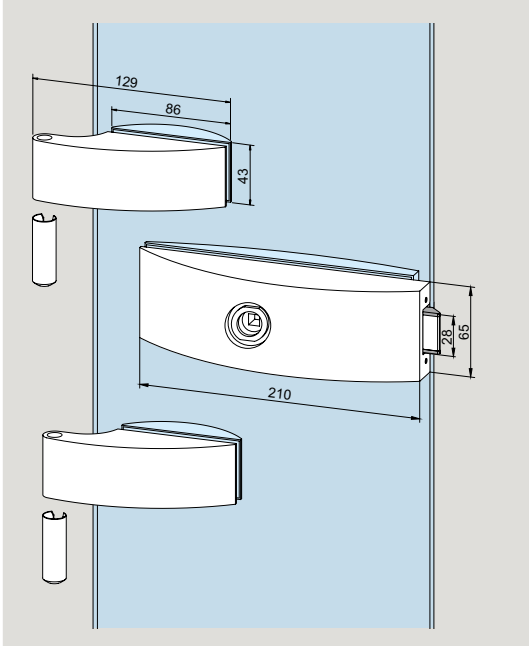
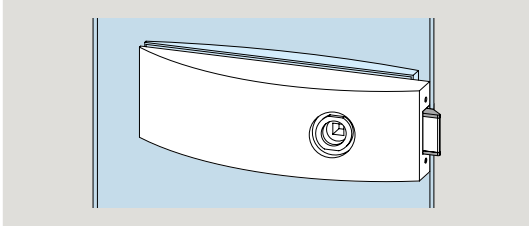
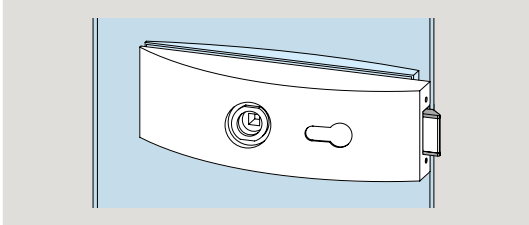
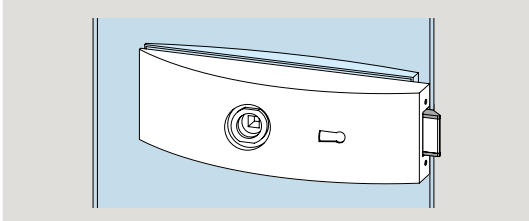


Komplette Garnituren für 8 mm Glasdicke, Schlösser mit Drückerführung

Schlösser nach DIN EN 12209, hinsichtlich Typprüfung (siehe auch Seite 5).

Flügelgewicht max. 60 kg, Flügelbreite max. 1000 mm, Falztiefe 24 mm (bei 8 mm Glasdicke).

Geeignet für alle Türdrücker ohne Rosetten, mit 8-mm-Vierkantstift, Stiftlänge für 44 mm Schlossdicke und Ø18 mm Drückerführung, max. 8 mm lang. Bänder für Falztiefe 28–40 mm Seite 50.

	Produktbeschreibung	Glasdicke	Art.-Nr.
	<p>Schloss mit 2 Bändern Schloss unverschließbar, Bänder mit Hülsen</p> <p>Gewicht in kg: Aluminium 1,580</p>	8	24.100
	<p>Schloss mit 2 Bändern Schloss für Drücker vorn, unverschließbar, Bänder mit Hülsen</p> <p>Gewicht in kg: Aluminium 1,625</p>	8	24.101
	<p>Schloss mit 2 Bändern Schloss PZ-vorgerichtet, mit Wechsel, Bänder mit Hülsen</p> <p>Gewicht in kg: Aluminium 1,565</p>	8	24.102
	<p>Schloss mit 2 Bändern Schloss BB mit Wechsel, 2 Schlüssel, Bänder mit Hülsen</p> <p>Gewicht in kg: Aluminium 1,630</p>	8	24.103

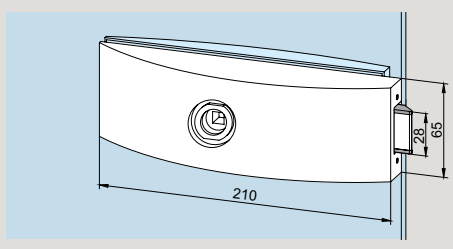
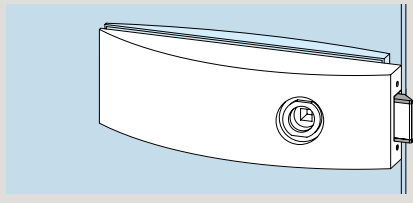
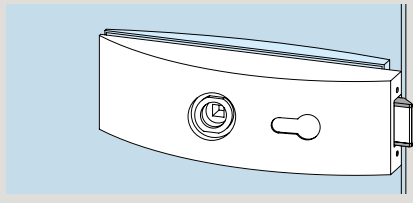
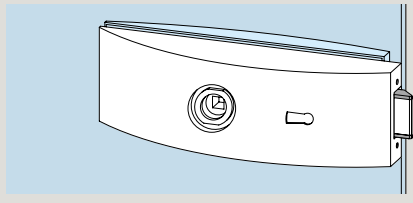
	Produktbeschreibung	Glasdicke	Art.-Nr.
	<p>Schloss mit 2 Bändern WC mit Riegelolive, Bänder mit Hülsen</p> <p>Gewicht in kg: Aluminium 1,716</p>	8	24.106
	<p>Schloss mit 2 Bändern vorgefertigt für Rundzylinder, Bänder mit Hülsen</p> <p>Gewicht in kg: Aluminium 1,630</p>	8	24.108

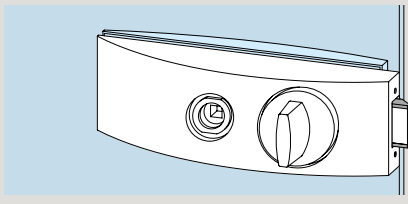
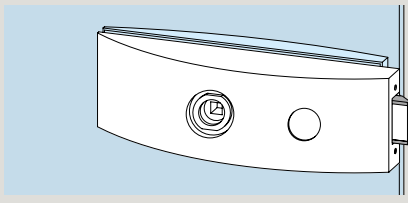
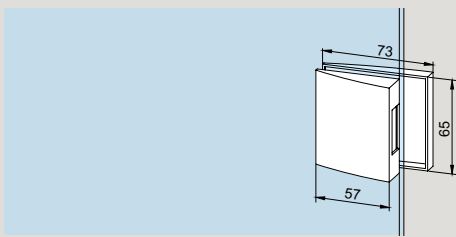
Schlösser mit Drückerführung

Schlösser nach DIN EN 12209, hinsichtlich Typprüfung (siehe auch Seite 5).

Schlösser für 8 mm Glasdicke (oder 10 mm Glasdicke bei Verwendung einer Ö-Norm-Falle)/24 mm Falztiefe bzw. 10 mm Glasdicke/26 mm Falztiefe.

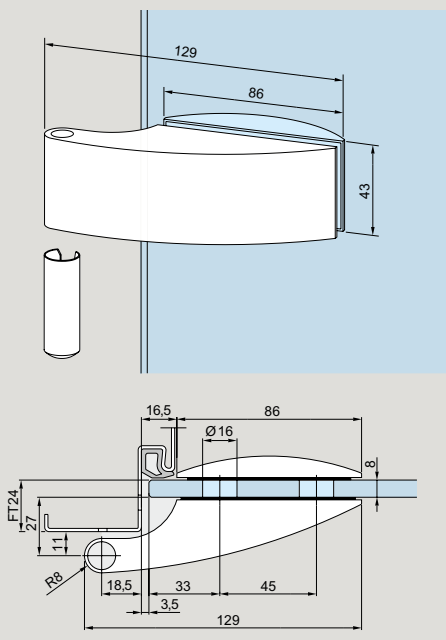
Geeignet für alle Türdrücker ohne Rosetten, mit 8-mm-Vierkantstift, Stiftlänge für 44 mm Schlossdicke und Ø18 mm Drückerführung, max. 8 mm lang. Bänder für Falztiefe 28–40 mm Seite 50.

	Produktbeschreibung	Art.-Nr.
	<p>Schloss unverschießbar</p> <p>Gewicht in kg: Aluminium 0,840</p>	24.200
	<p>Schloss unverschießbar, für Drücker vorn</p> <p>Gewicht in kg: Aluminium 0,845</p>	24.201
	<p>Schloss PZ-vorgerichtet, mit Wechsel</p> <p>Gewicht in kg: Aluminium 0,815</p>	24.202
	<p>Schloss BB mit Wechsel, 2 Schlüssel</p> <p>Gewicht in kg: Aluminium 0,850</p>	24.203

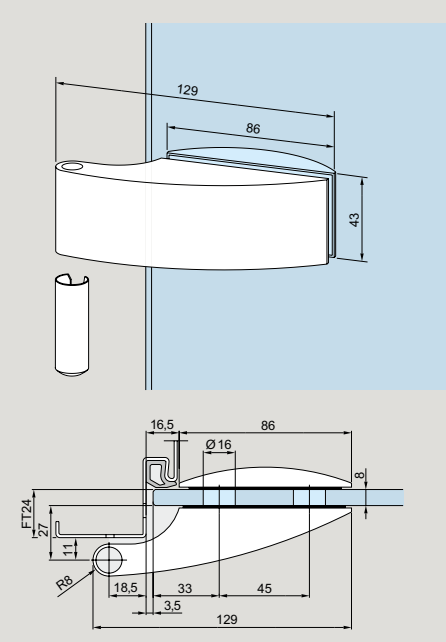
	Produktbeschreibung	Art.-Nr.
	<p>Schloss WC mit Riegelolive</p> <p>Gewicht in kg: Aluminium 1,111</p>	24.206
	<p>Schloss vorgefertigt für Rundzylinder</p> <p>Gewicht in kg: Aluminium 0,850</p>	24.207
	<p>Gegenkasten für 2-flügelige Tür</p> <p>Gewicht in kg: Aluminium 0,610</p>	24.220

Türbänder

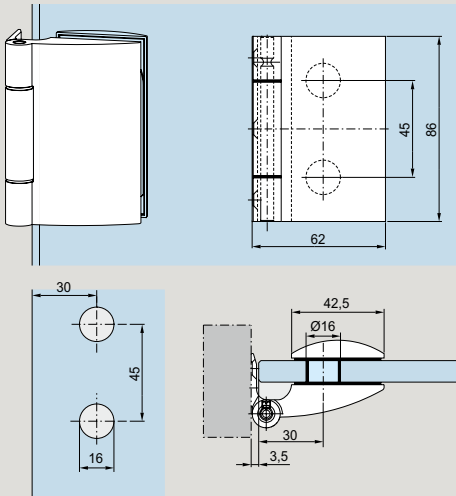
Für 8 mm Glasdicke, für Falztiefe 24 mm. Flügelbreite max. 1000 mm.

	Produktbeschreibung	Art.-Nr.
	<p>Band für Rahmenteile mit Hülse, Falztiefe 24 mm Flügelgewicht max. 60 kg</p> <p>Gewicht in kg: Aluminium 0,319</p>	<p>24.230</p>
	<p>Futterstück mit Schrauben für Falztiefe 28–40 mm (bitte angeben), Flügelgewicht max. 50 kg, zur Kombination mit Band 24.230 oder 10.021</p> <p>Gewicht in kg: Aluminium 0,144</p>	<p>24.420 (ohne Abb.)</p>

Für 10 mm Glasdicke, für Falztiefe 26 mm. Flügelbreite max. 1000 mm.

	Produktbeschreibung	Art.-Nr.
	<p>Band für Rahmenteile mit Hülse, Flügelgewicht max. 60 kg</p> <p>Gewicht in kg: Aluminium 0,319</p>	<p>24.236</p>

Spezialbänder

	Produktbeschreibung	Glasdicke	Art.-Nr.
	<p>Arcos Band mit Rahmenteil für zargenunabhängige Türen mit Bandlappen zum Anschrauben in Leibung, Edelstahl-Bolzen, Kunststoffbuchsen, Flügelgewicht max. 55 kg, Flügelbreite max. 1000 mm</p>	8 10	25.451
Gewicht in kg: Aluminium	0,205		

Inhalt

STUDIO1121

54	Technische Besonderheiten
56	Einzelkomponenten (Schlösser)
64	Typendarstellung
104	Zubehör
118	Drückerprogramm
171	Sicherheitsrelevante Informationen



STUDIO1121

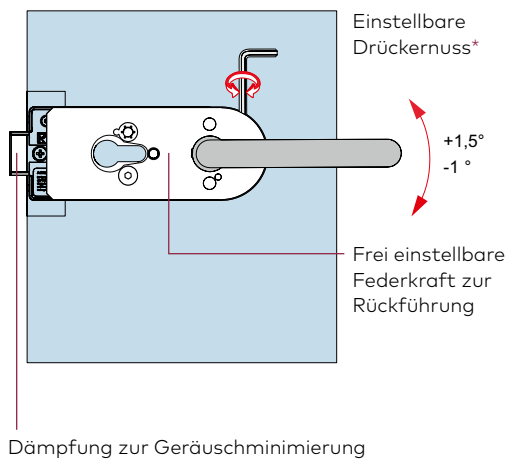
Technische Besonderheiten

- Schlosseinsatz mit standardmäßiger Flüster-Komfort-Geräuschkämpfung. Dabei wird die stabile Flüsterfalle (Metallfalle mit partieller KS-Ummantelung und interner Dämpfung zur Geräuschminimierung) auch hohen Erwartungen gerecht wie auch die zum Patent angemeldete Drückernuss $+1,5^\circ/-1^\circ$ zur Vermeidung „hängender Drücker“. Darüber hinaus gewährt die Auslegung als Klemmnuss eine ideale Drückerbefestigung.
- Der geschlossene Körper sorgt für optimalen Schutz des Schlossinnenlebens aus robusten Bauteilen in Elementbauweise.
- Die Schlösser entsprechen der aktuellen DIN EN 12209.
- Zudem wurden die Schlösser von einem neutralen Prüfungsinstitut mit 200000 Bewegungszyklen der Fallenfunktion und 200000 Bewegungszyklen des Riegels erfolgreich getestet.

NEU

Schlosseigenschaften	STUDIO Rondo	STUDIO Classic	STUDIO Gala 2.0	STUDIO Arcos	STUDIO 1121
Einstellbare Drückernuss im Bereich von +1,5° bis -1° zur Vermeidung hängender Drücker	●	●	●	●	●
Flüster-Komfort-Geräuschkämpfung	●	●	●	●	●
Frei einstellbare Federkraft zur Rückführung	●	●	●	●	●
Federunterstützte Klemmnuss	●	●	●	●	●
Prüfung nach DIN EN 12209	●	●	●	●	●
Schlosstypen					
Unverschießbar	●	●	●	●	●
Unverschießbar – Drücker vorn	●	●	●	●	●
Für Profilzylinder vorgerichtet	●	●	●	●	●
Für Rundzylinder vorgerichtet	●	●		●	●
Buntbart (BB) mit Wechsel	●	●	●	●	
WC-Ausführung	●	●		●	●

Neue Standard-Schlossfunktionen



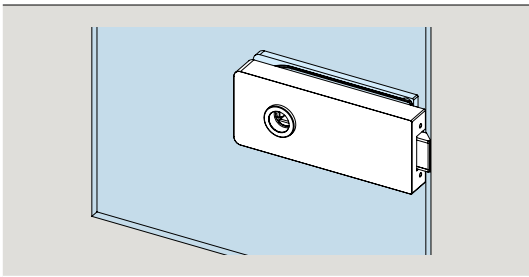
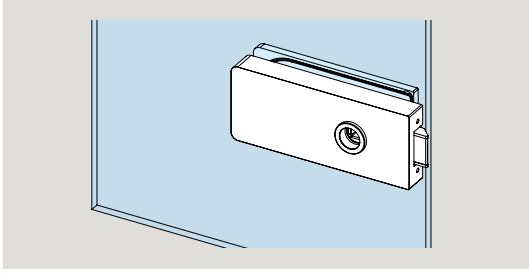
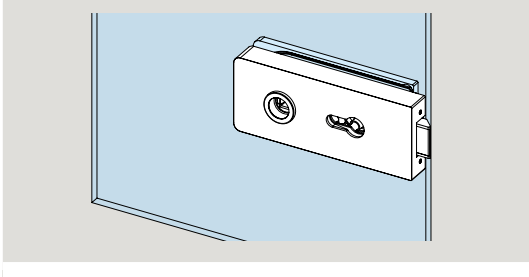
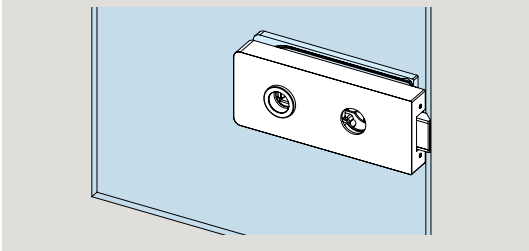
Schlösser mit Drückerführung

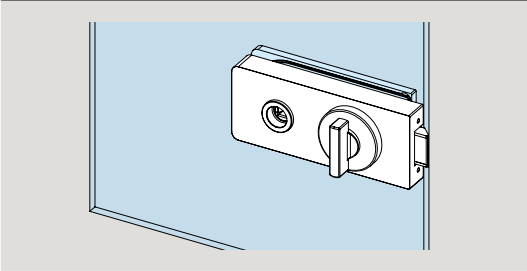
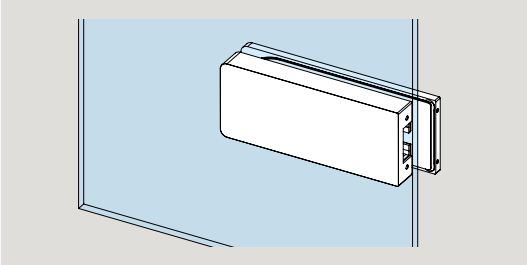
Schlösser nach DIN EN 12209, hinsichtlich Typprüfung (siehe auch Seite 5).

Geeignet für alle Türdrücker ohne Rosetten, mit 8-mm-Vierkantstift, Stiftlänge für 44 mm Schlossdicke und Ø18 mm Drückerführung, max. 8 mm lang.

Schlösser für 8 mm Glasdicke (oder 10 mm Glasdicke bei Verwendung einer Ö-Norm-Falle)/24 mm Falztiefe bzw. 10 mm Glasdicke/26 mm Falztiefe.

Bänder siehe Seite 33.

	Produktbeschreibung	Art.-Nr.
	<p>Schloss unverschießbar</p> <p>Gewicht in kg: Aluminium 1,099</p>	10.150
	<p>Schloss unverschießbar, für Drücker vorn</p> <p>Gewicht in kg: Aluminium 1,099</p>	10.149
	<p>Schloss PZ-vorgerichtet, mit Wechsel</p> <p>Gewicht in kg: Aluminium 0,979</p>	10.148
	<p>Schloss vorgerichtet für Rundzylinder, mit Wechsel</p> <p>Gewicht in kg: Aluminium 0,979</p>	10.156

	Produktbeschreibung	Art.-Nr.
	Schloss WC mit Riegelolive Gewicht in kg: Aluminium 1,068	10.154
	Gegenkasten für 2-flügelige Tür Gewicht in kg: Aluminium 0,930	10.155

Inhalt

STUDIO Medio

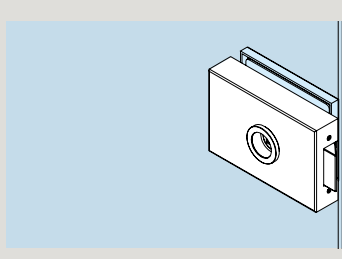
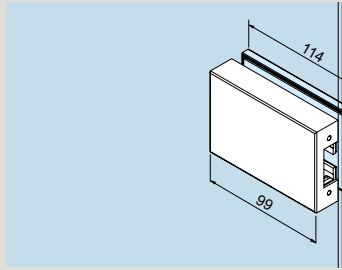
60	Einzelkomponenten
64	Typendarstellung
104	Zubehör
118	Drückerprogramm
171	Sicherheitsrelevante Informationen



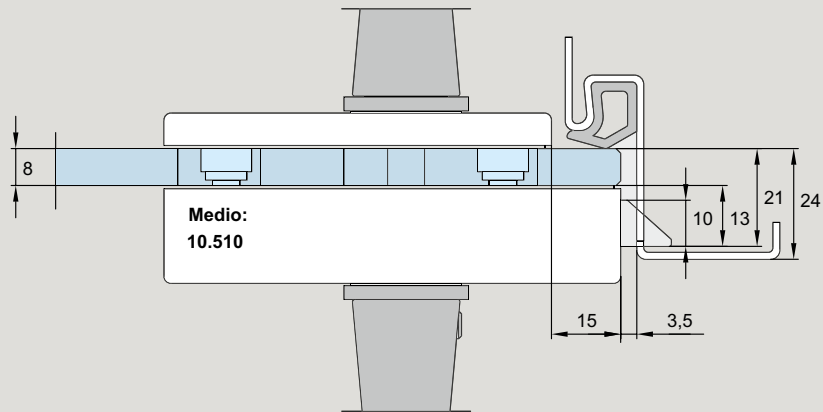
STUDIO Medio

Schlösser mit Drückerführung

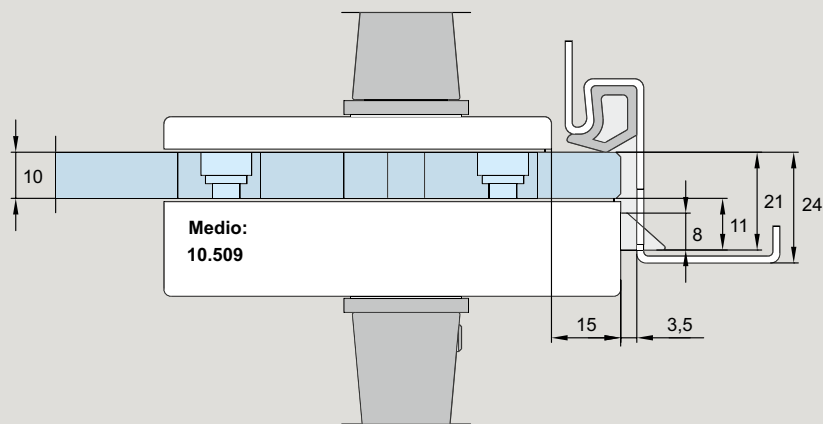
Für 8 + 10 mm Glasdicke, für 24 mm Falztiefe

	Produktbeschreibung	Glasdicke	Art.-Nr.
	STUDIO Medio Schloss Gewicht in kg: Aluminium 0,840	8 10	10.510 10.509
		STUDIO Medio Gegenkasten, kurz Gewicht in kg: Aluminium 0,610	8 und 10

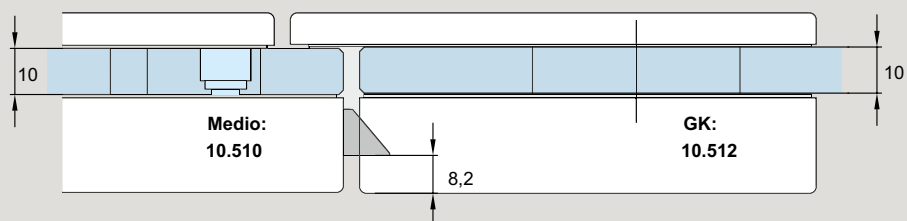
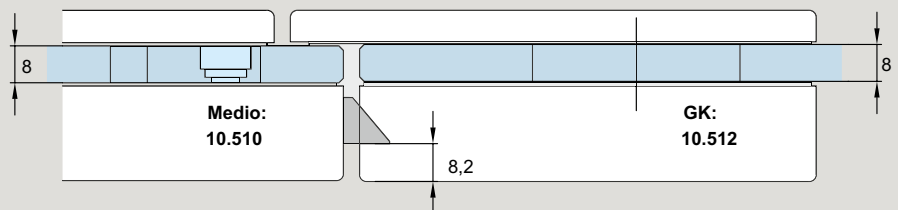
Für 8mm Glas in 24mm Falz:



Für 10mm Glas in 24mm Falz:



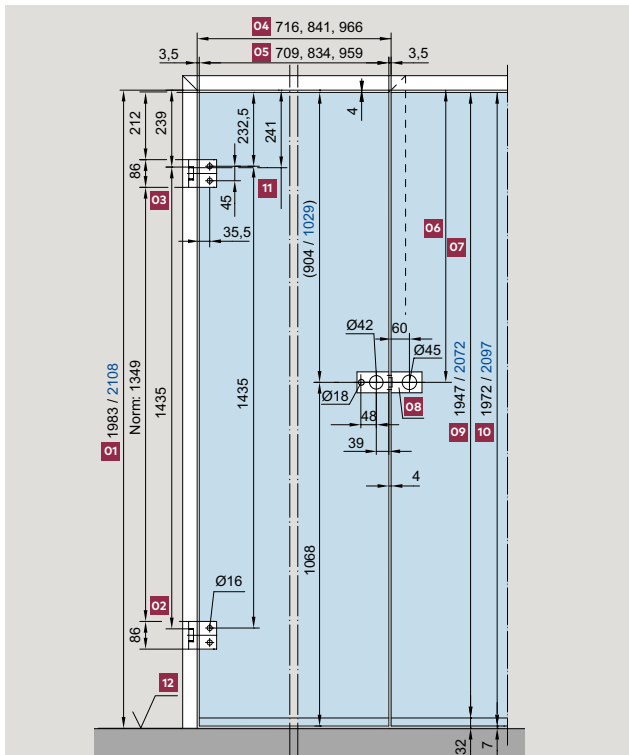
Anwendung mit Bedarfsflügel/Seitenteil:



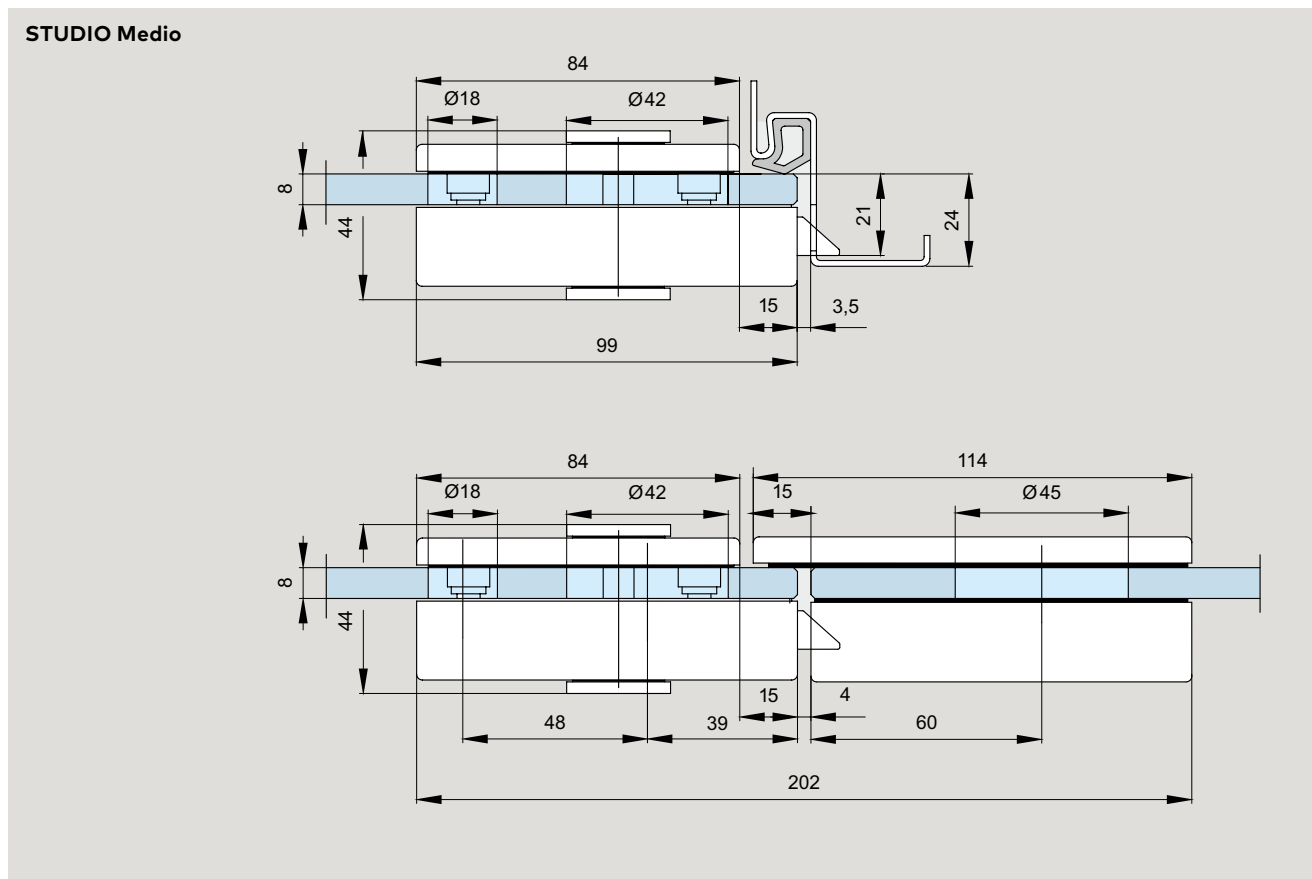
Anwendungen mit Bedarfsflügel / Seitenteil sind immer mit der Schlossvariante 10.510 für 8mm Glas zu realisieren, unabhängig davon, ob die Glasdicke 8mm oder 10mm beträgt.

Einbaudetails und Schnitte für Rahmenteile

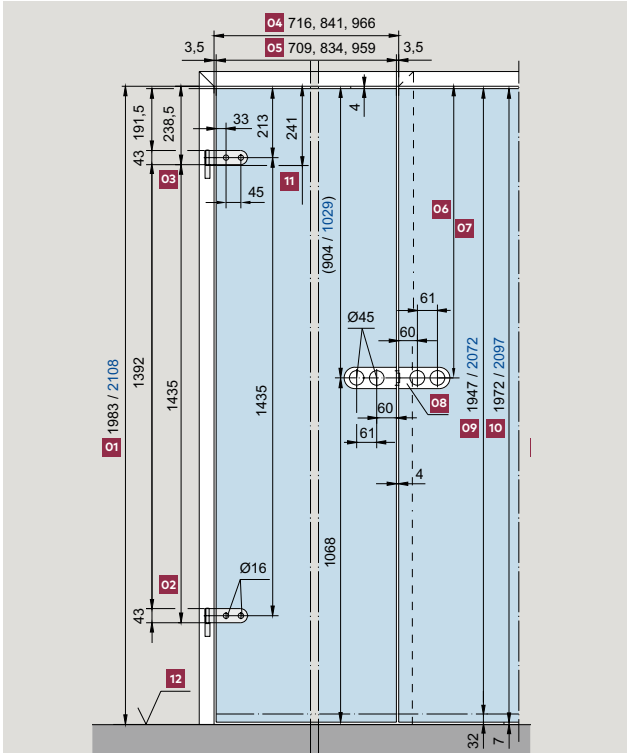
STUDIO Medio



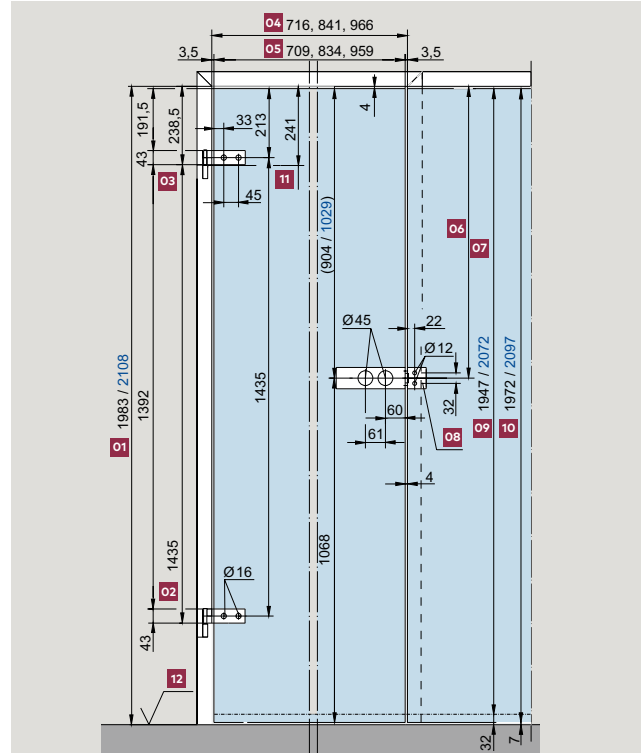
- O1** Zargenfalzmaß **O2** Auflage Band nach DIN 18 111 **O3** Auflage Band **O4** Zargenfalzmaß **O5** Glasmaß
- O6** Mitte Falleneinlass **O7** Norm 908 / 1033 mm bei Türhöhe 1972 / 2108 mm **O8** Gegenkasten **O9** Glasmaß Typ S
- O10** Glasmaß Typ N **O11** Bandbezuglinie nach DIN 18 268 **O12** Oberkante Fertigfußboden (OKFF)



STUDIO Rondo
(STUDIO Classic, STUDIO Gala 2.0)



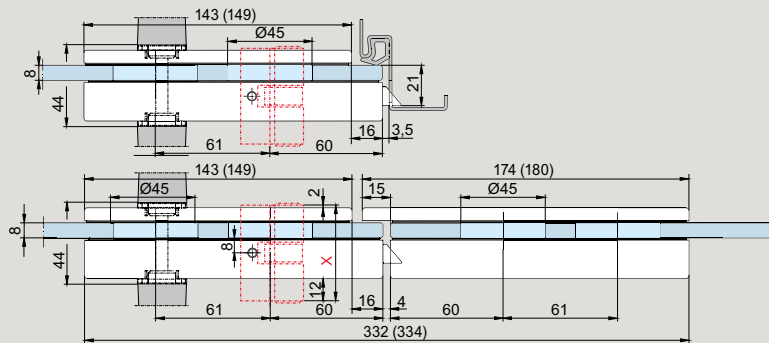
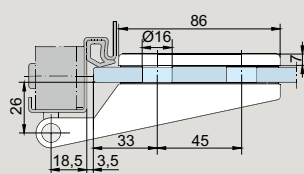
STUDIO Arcos



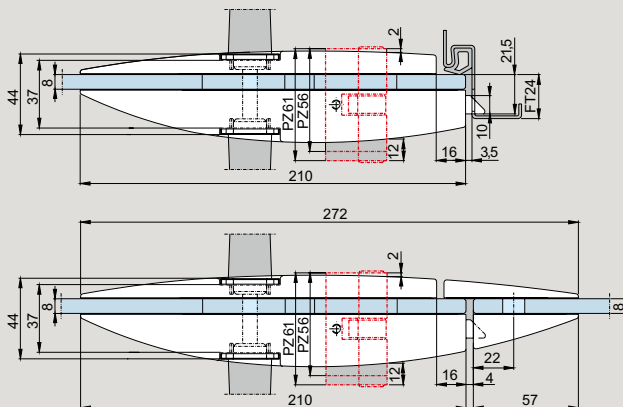
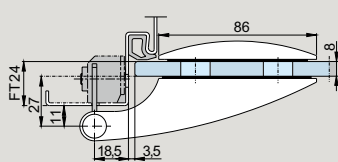
- O1** Zargenfalzmaß **O2** Auflage Band nach DIN 18 111 **O3** Auflage Band **O4** Zargenfalzmaß **O5** Glasmaß
O6 Mitte Falleneinlass **O7** Norm 908 / 1033 mm bei Türhöhe 1972 / 2108 mm **O8** Gegenkasten **O9** Glasmaß Typ S
O10 Glasmaß Typ N **O11** Bandbezuglinie nach DIN 18 268 **O12** Oberkante Fertigfußboden (OKFF)

STUDIO Rondo
(STUDIO Classic,
STUDIO Gala 2.0)

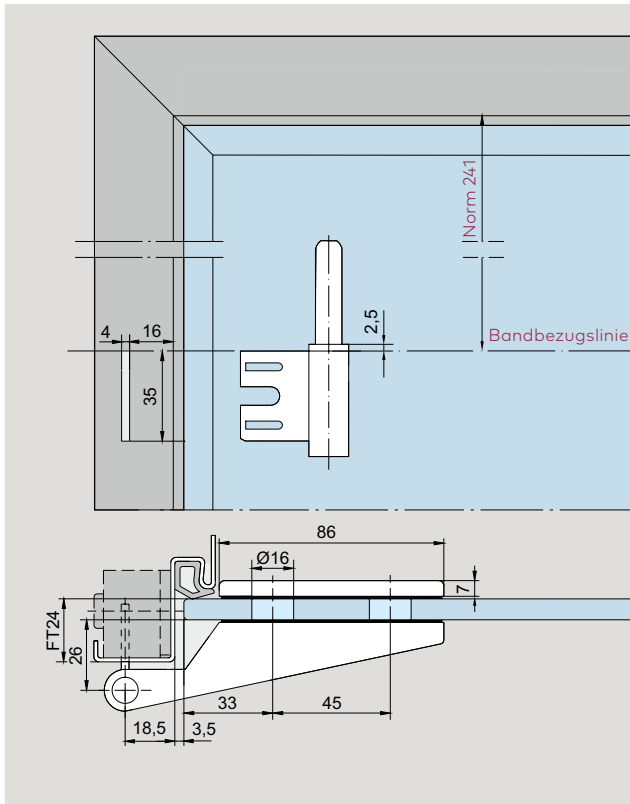
X = 51er PZ



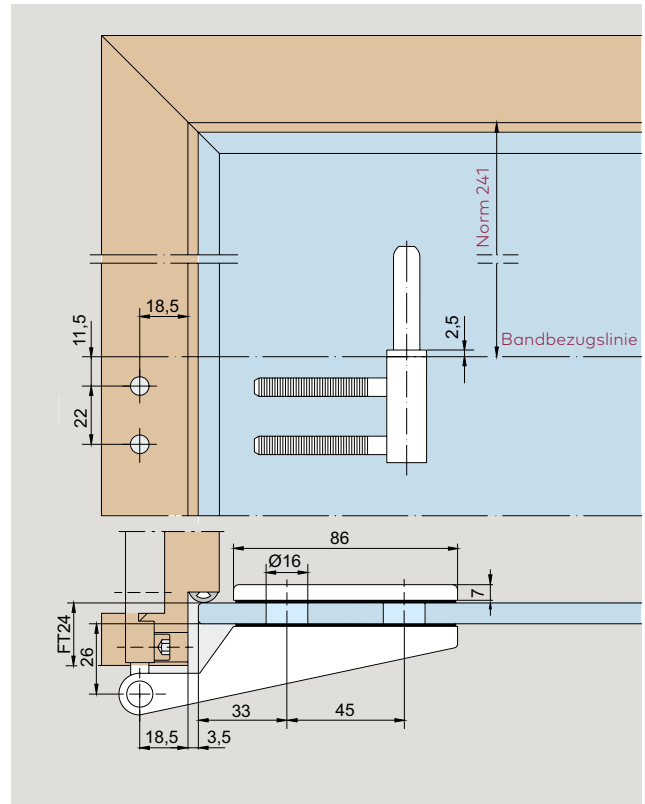
STUDIO Arcos



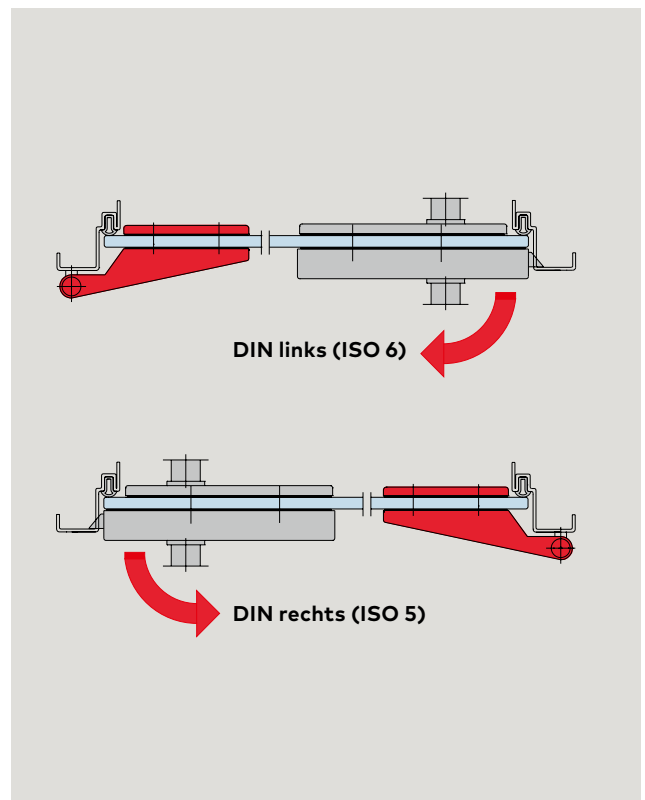
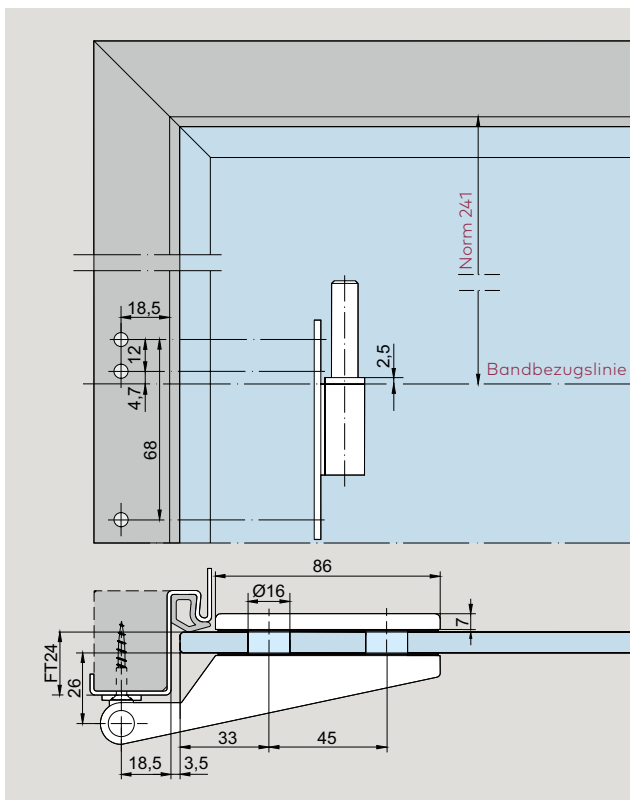
Rahmenteil für Stahlzarge



Rahmenteil für Holzzarge



Aufschraub-Rahmenteil



Platz für Ihre Notizen

Inhalt

OFFICE Junior

68	Technische Besonderheiten
68	Einzelkomponenten
94	Typendarstellung
104	Zubehör
118	Drückerprogramm
171	Sicherheitsrelevante Informationen



OFFICE Junior

Technische Besonderheiten

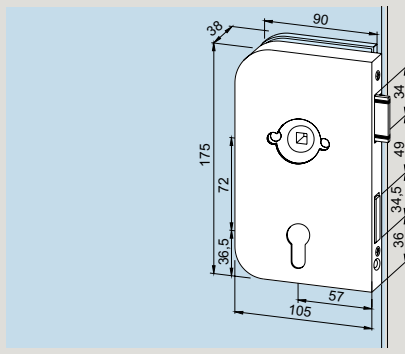
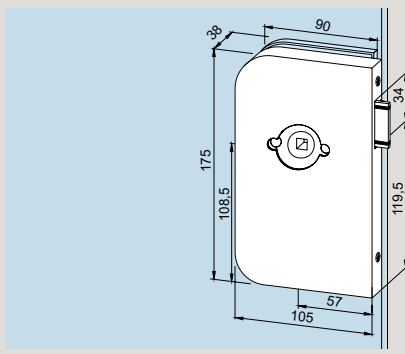
- Schlosseinsatz mit standardmäßiger Flüster-Komfort-Geräuschdämpfung. Dabei wird die stabile Flüsterfalle (Metallfalle mit partieller KS-Ummantelung und interner Dämpfung zur Geräuschminimierung) auch hohen Erwartungen gerecht und genügt insbesondere den Ansprüchen einer Behörde.
- Zum Patent angemeldete einstellbare Drückernuss (+/- 1°) zur Vermeidung „hängender Drücker“. Darüber hinaus gewährt die Auslegung als Klemmnuss eine ideale Drückerbefestigung.
- Die Schlösser entsprechen der aktuellen DIN EN 12209 und sind für den Einsatz in öffentlichen Gebäuden ausgelegt.
- Zudem wurden die Schlösser von einem neutralen Prüfungsinstitut mit 500000 Bewegungszyklen der Fallenfunktion und 100000 Bewegungszyklen des Riegels erfolgreich getestet.
- Für den Einsatz in Feuchträumen sind Beschlag-Sonderversionen in besonders hochwertiger, korrosionsgeschützter Ausführung erhältlich.

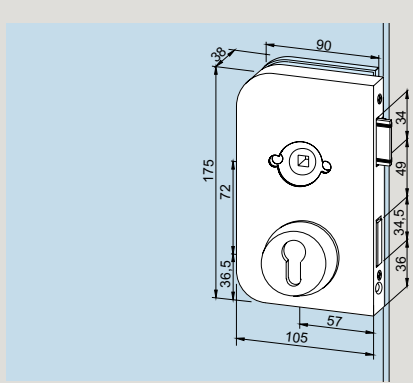
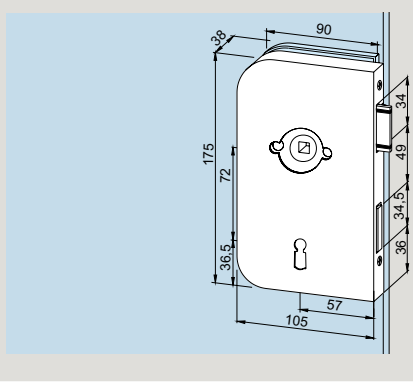
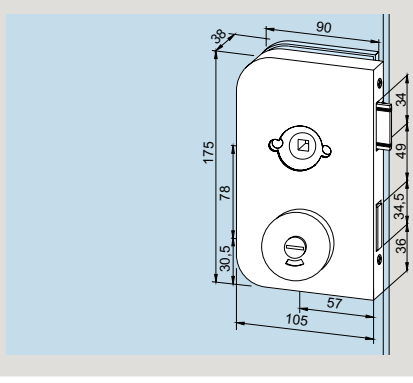
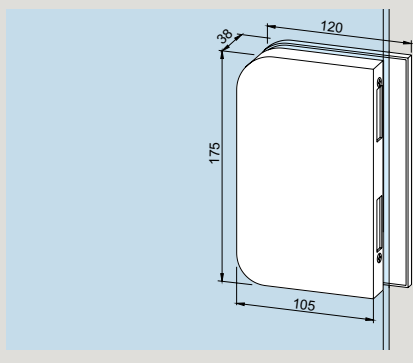
Schlösser für Drücker mit Rosetten

Entsprechend der aktuellen DIN EN 12209
(siehe auch Seite 5)

Schlösser in Normalausführung für 8 mm Glasdicke/ 24 mm Falztiefe bzw. 10 mm Glasdicke/26 mm Falztiefe. Für größere Falztiefen sind Aufdoppelungsplatten erhältlich. Bitte wenden Sie sich bei Bedarf an unsere Anwendungstechnik, um Ihren Einzelfall zu prüfen.

Bänder Seite 71 (auch für Türen ohne Falz und Falztiefen von 25–40 mm).

	Produktbeschreibung	DIN	Art.-Nr.
	Schloss PZ-vorgerichtet, mit Wechsel, erweiterte Farbpalette, auch in Edelstahl erhältlich Gewicht in kg: Aluminium 1,214 Edelstahl 1,505	Links Rechts	11.200 11.201 (ohne Abb.)
	Schloss PZ-vorgerichtet, mit Wechsel, Schlosseinsatz korrosionsgeschützt Gewicht in kg: Aluminium 1,230	Links Rechts	11.210 11.211 (ohne Abb.)
	Schloss unverschließbar, erweiterte Farbpalette, auch in Edelstahl erhältlich Gewicht in kg: Aluminium 1,210	Links Rechts	11.212 11.213 (ohne Abb.)

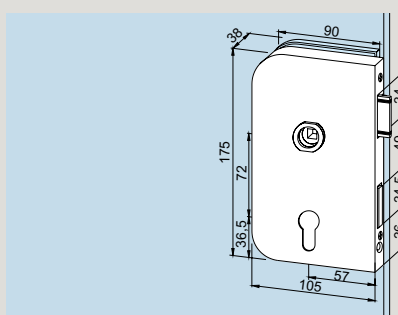
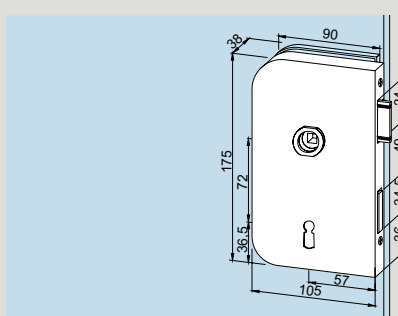
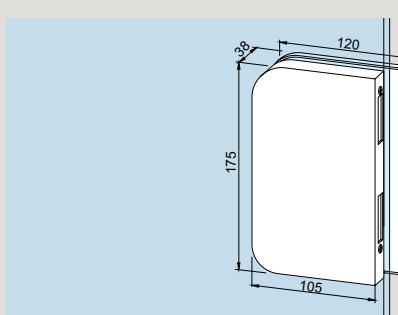
	Produktbeschreibung	DIN	Art.-Nr.
	Schloss PZ-vorgerichtet, mit Wechsel, PZ-Rosette auf Schlossseite, erweiterte Farbpalette Gewicht in kg: Aluminium 1,200	Links Rechts	11.242 11.243 (ohne Abb.)
	Schloss PZ-vorgerichtet, mit Wechsel, beidseitig PZ-Rosetten, erweiterte Farbpalette, Gewicht in kg: Aluminium 1,214	Links Rechts	11.228 11.229 (ohne Abb.)
	Schloss BB ohne Wechsel, 2 Schlüssel, auch in Edelstahl erhältlich Gewicht in kg: Aluminium 1,115 Edelstahl 1,383	Links Rechts	11.202 11.203 (ohne Abb.)
	Schloss vorgerichtet für Rundzylinder, mit Wechsel Gewicht in kg: Aluminium 1,075	Links Rechts	11.240 11.241 (ohne Abb.)
	Schloss WC-Ausführung Gewicht in kg: Aluminium 1,040	Links Rechts	11.204 11.205 (ohne Abb.)
	Schloss WC-Ausführung, Schlosseinsatz korrosionsgeschützt Gewicht in kg: Aluminium 1,210	Links Rechts	11.214 11.215 (ohne Abb.)
	Gegenkasten für OFFICE Junior Schlösser, erweiterte Farbpalette Gewicht in kg: Aluminium 1,019 Edelstahl 1,335	Links Rechts	11.206 11.207 (ohne Abb.)

Schlösser mit Druckerführung

Entsprechend der aktuellen DIN EN 12209
(siehe auch Seite 6).

Schlösser in Normalausführung für 8 mm Glasdicke /
24 mm Falztiefe bzw. 10 mm Glasdicke /
26 mm Falztiefe.

Geeignet für alle Türdrücker ohne Rosetten,
mit 8-mm-Vierkantstift, Stiftlänge für 44 mm
Schlossdicke und Ø18 mm Druckerführung,
max. 8 mm lang.
Bänder Seite 71 (auch für Türen ohne Falz
und Falztiefen von 25–40 mm).

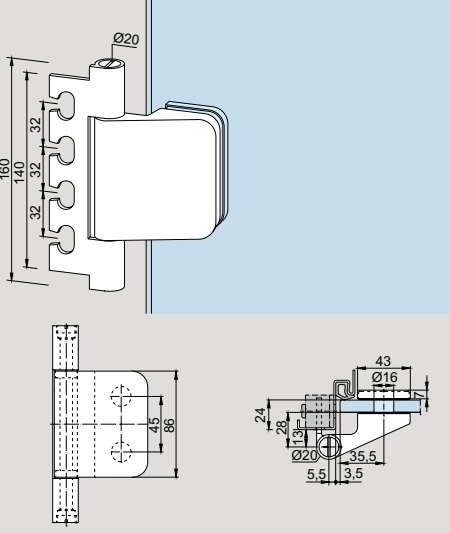
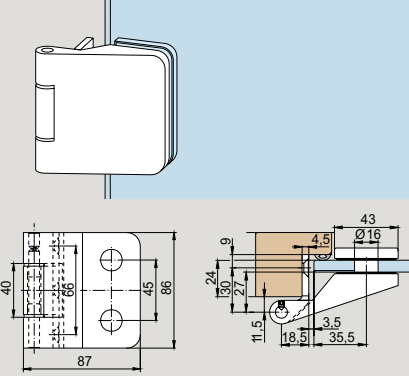
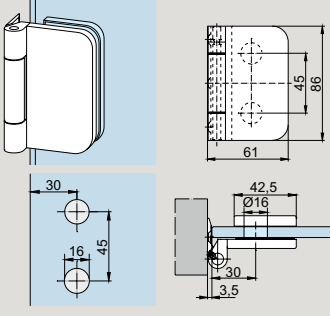
	Produktbeschreibung	DIN	Art.-Nr.
	Schloss PZ-vorgerichtet, mit Wechsel, erweiterte Farbpalette, auch in Edelstahl erhältlich Gewicht in kg: Aluminium 1,165 Edelstahl 1,445	Links Rechts	11.260 11.261 (ohne Abb.)
	Schloss BB ohne Wechsel, 2 Schlüssel, auch in Edelstahl erhältlich Gewicht in kg: Aluminium 1,115 Edelstahl 1,383	Links Rechts	11.262 11.263 (ohne Abb.)
	Schloss vorgerichtet für Rundzylinder, mit Wechsel, 2 Schlüssel, auch in Edelstahl erhältlich Gewicht in kg: Aluminium 1,113 Edelstahl 13,78	Links Rechts	11.266 11.267 (ohne Abb.)
	Schloss unverschließbar, auch in Edelstahl erhältlich Gewicht in kg: Aluminium 1,040 Edelstahl 1,290	Links Rechts	11.264 11.265 (ohne Abb.)
	Gegenkasten für OFFICE Junior Schlösser, erweiterte Farbpalette Gewicht in kg: Aluminium 0,945 Edelstahl 1,335	Links Rechts	11.206 11.207 (ohne Abb.)

Türbänder für Rahmenteile

Für 8 mm Glasdicke bei 24 mm Falztiefe bzw. 10 mm Glasdicke bei 26 mm Falztiefe, Flügelbreite max. 1000 mm.

	Produktbeschreibung	Art.-Nr.
	<p>Band für Rahmenteile mit Hülse, Bolzen Stahl verzinkt, Flügelgewicht max. 80 kg</p> <p>Gewicht in kg: Aluminium 0,358</p>	11.230*
	<p>Band für Rahmenteile mit Hülse, Bolzen Edelstahl zur Verwendung in Feuchträumen, Flügelgewicht max. 80 kg</p> <p>Gewicht in kg: Aluminium 0,360</p>	11.237
	<p>Band für Rahmenteile mit Hülse, für Falztiefe 25 – 39 mm, Flügelgewicht max. 70 kg</p> <p>Gewicht in kg: Aluminium 0,530</p>	11.245 (ohne Abb.)
	<p>Band für Rahmenteile mit Hülse, für Falztiefe 40 mm, Flügelgewicht max. 70 kg</p> <p>Gewicht in kg: Aluminium 1,111</p> <p>* Oberfläche Niro, satiniert (kompatibel mit 750) (700), nicht verwendbar mit Aufschraub- rahmenteil 11.405 (Seite 107).</p>	11.238

Türbänder mit Rahmenteilen

	Produktbeschreibung	Glasdicke	Art.-Nr.
	<p>Band für Objekttüren mit Rahmenteil für 160er Zargentasche (Aufnahmeelement zum Beispiel VN 7608/160 3D oder VZK 060-1/3, oder gleichwertig), Bolzen Edelstahl, KS-Gleitlager, Flügelgewicht max. 70 kg, Flügelbreite max. 1200 mm</p> <p>Achtung: Gesonderte Zargenbearbeitung beachten.</p> <p>dto. für 40 mm Falztiefe Flügelgewicht max. 45 kg</p> <p>Gewicht in kg: Aluminium 0,519</p> <p>Achtung: Gesonderte Zargenbearbeitung beachten.</p>		<p>11.233</p> <p>11.340 (ohne Abb.)</p>
	<p>Band mit Rahmenteil für Holzzarge, mit Bandlappen zum Einlassen, Bolzen Stahl verzinkt, Kunststoffbuchsen, Flügelgewicht max. 60 kg, Flügelbreite max. 1000 mm</p> <p>Gewicht in kg: Aluminium 0,425</p>		<p>11.239</p>
	<p>Band mit Rahmenteil für zargenunabhängige Türen, mit Bandlappen zum Anschrauben in Leibung, Edelstahl-Bolzen, Kunststoffbuchsen, Flügelgewicht max. 55 kg, Flügelbreite max. 1000 mm</p> <p>Gewicht in kg: Aluminium 0,205</p>	<p>8 10</p>	<p>12.090</p>

Platz für Ihre Notizen

Inhalt

OFFICE Classic

76	Technische Besonderheiten
76	Einzelkomponenten
94	Typendarstellung
104	Zubehör
118	Drückerprogramm
171	Sicherheitsrelevante Informationen



OFFICE Classic

Technische Besonderheiten

- Schlosseinsatz mit standardmäßiger Flüster-Komfort-Geräuschkämpfung. Dabei wird die stabile Flüsterfalle (Metallfalle mit partieller KS-Ummantelung und interner Dämpfung zur Geräuschminimierung) auch hohen Erwartungen gerecht und genügt insbesondere den Ansprüchen einer Behörde.
- Zum Patent angemeldete einstellbare Drückernuss (+/- 1°) zur Vermeidung „hängender Drücker“. Darüber hinaus gewährt die Auslegung als Klemmnuss eine ideale Drückerbefestigung.
- Die Schlösser entsprechen der aktuellen DIN EN 12209 und sind für den Einsatz in öffentlichen Gebäuden ausgelegt.
- Zudem wurden die Schlösser von einem neutralen Prüfungsinstitut mit 500000 Bewegungszyklen der Fallenfunktion und 100000 Bewegungszyklen des Riegels erfolgreich getestet.
- Für den Einsatz in Feuchträumen sind Beschlag-Sonderversionen in besonders hochwertiger, korrosionsgeschützter Ausführung erhältlich.

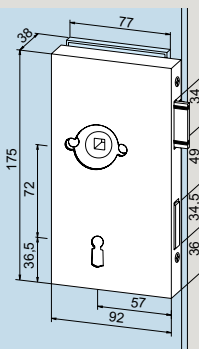
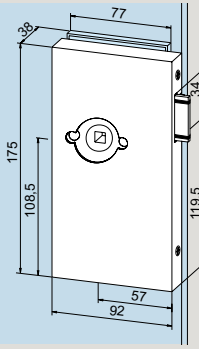
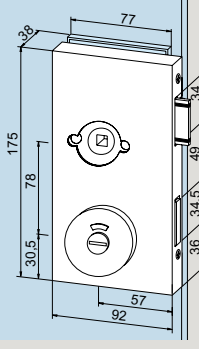
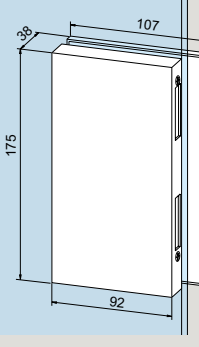
Schlösser für Drücker mit Rosetten

Entsprechend der aktuellen DIN EN 12209
(siehe auch Seite 5)

Schlösser in Normalausführung für 8 mm Glasdicke/
24 mm Falztiefe bzw. 10 mm Glasdicke/
26 mm Falztiefe.

Bänder Seite 79 (auch für Türen ohne Falz und
Falztiefen von 25–40 mm).

	Produktbeschreibung	DIN	Art.-Nr.
	Schloss PZ-vorgerichtet, mit Wechsel Gewicht in kg: Aluminium 1,165	Links Rechts	11.270 11.271 (ohne Abb.)

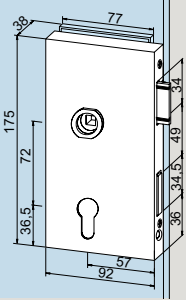
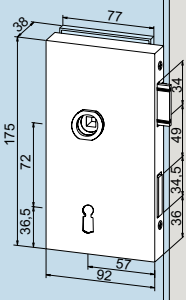
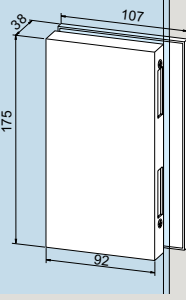
	Produktbeschreibung	DIN	Art.-Nr.
	Schloss BB ohne Wechsel, 2 Schlüssel Gewicht in kg: Aluminium 1,115	Links Rechts	11.272 11.273 (ohne Abb.)
	Schloss vorgerichtet für Rundzylinder, mit Wechsel, 2 Schlüssel Gewicht in kg: Aluminium 1,113	Links Rechts	11.278 11.279 (ohne Abb.)
	Schloss unverschießbar Gewicht in kg: Aluminium 1,040	Links Rechts	11.274 11.275 (ohne Abb.)
	Schloss WC-Ausführung Gewicht in kg: Aluminium 1,040	Links Rechts	11.276 11.277 (ohne Abb.)
	Gegenkasten für OFFICE Classic Schlösser Gewicht in kg: Aluminium 0,945	Links Rechts	11.286 11.287 (ohne Abb.)
			

Schlösser mit Druckerführung

Entsprechend der aktuellen DIN EN 12209
(siehe auch Seite 5).

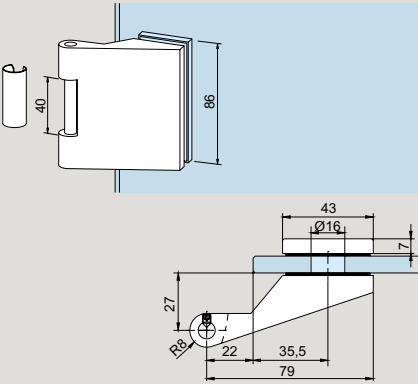
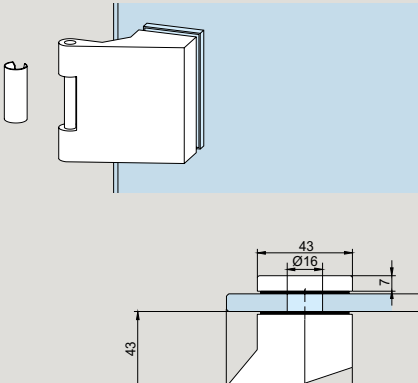
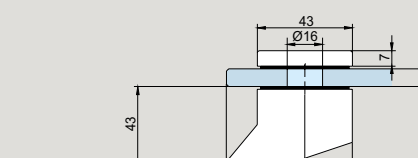
Schlösser in Normalausführung für 8 mm Glasdicke/
24 mm Falztiefe bzw. 10 mm Glasdicke/
26 mm Falztiefe.

Geeignet für alle Türdrücker ohne Rosetten,
mit 8-mm-Vierkantstift, Stiftlänge für 44 mm
Schlossdicke und Ø 18 mm Druckerführung,
max. 8 mm lang.
Bänder Seite 79. (auch für Türen ohne Falz
und Falztiefen von 25–40 mm).

	Produktbeschreibung	DIN	Art.-Nr.
	Schloss PZ-vorgerichtet, mit Wechsel Gewicht in kg: Aluminium 1,165	Links Rechts	11.280 11.281 (ohne Abb.)
	Schloss BB ohne Wechsel, 2 Schlüssel Gewicht in kg: Aluminium 1,115	Links Rechts	11.282 11.283 (ohne Abb.)
	Schloss vorgerichtet für Zylinder, mit Wechsel, 2 Schlüssel Gewicht in kg: Aluminium 1,113	Links Rechts	11.320 11.321 (ohne Abb.)
	Schloss unverschließbar Gewicht in kg: Aluminium 1,040	Links Rechts	11.284 11.285 (ohne Abb.)
	Gegenkasten für OFFICE Classic Schlösser Gewicht in kg: Aluminium 0,945	Links Rechts	11.286 11.287 (ohne Abb.)

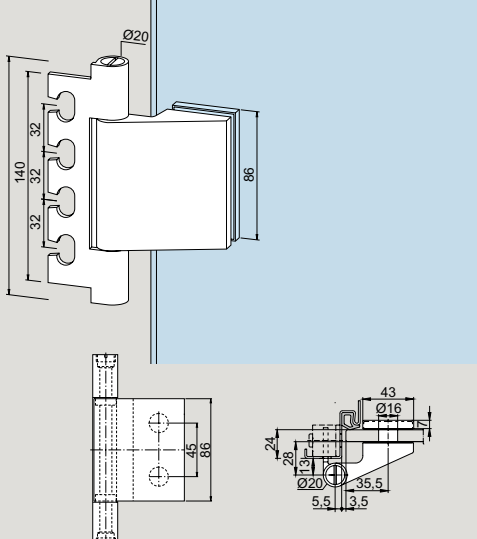
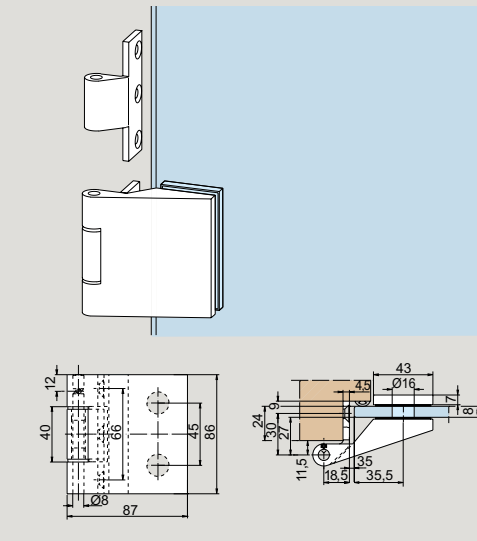
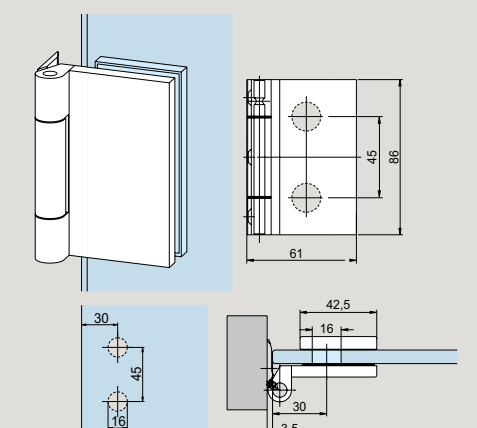
Türbänder für Rahmenteile

Für 8 mm Glasdicke bei 24 mm Falztiefe bzw. 10 mm Glasdicke bei 26 mm Falztiefe, Flügelbreite max. 1000 mm.

	Produktbeschreibung	Art.-Nr.
	<p>Band für Rahmenteile mit Hülse, Bolzen Stahl verzinkt, Flügelgewicht max. 80 kg</p> <p>Gewicht in kg: Aluminium 0,358</p>	<p>11.288</p>
	<p>Band für Rahmenteile mit Hülse, für Falztiefe 40 mm, Flügelgewicht max. 70 kg</p> <p>Gewicht in kg: Aluminium 1,111</p>	<p>11.295</p>
	<p>Band für Rahmenteile mit Hülse, für Falztiefe 25-39 mm, Flügelgewicht max. 70 kg</p> <p>Gewicht in kg: Aluminium 0,530</p>	<p>11.297 (ohne Abb.)</p>

Türbänder mit Rahmenteilen

Für 8 mm Glasdicke bei 24 mm Falztiefe bzw. 10 mm Glasdicke bei 26 mm Falztiefe, Flügelbreite max. 1000 mm.

	Produktbeschreibung	Glasdicke	Art.-Nr.
	<p>Band für Objekttüren mit Rahmenteil für 160er Zargentasche (Aufnahmeelement zum Beispiel VN 7608/160 3D oder VZK 060-1/3, oder gleichwertig), Bolzen Edelstahl, KS-Gleitlager, Flügelgewicht max. 70 kg, Flügelbreite max. 1200 mm</p> <p>dto. für 40 mm Falztiefe Flügelgewicht max. 45 kg</p> <p>Gewicht in kg: Aluminium 0,519</p>		<p>11.291</p> <p>11.341 (ohne Abb.)</p>
	<p>Band mit Rahmenteil für Holzzarge, mit Bandlappen zum Einlassen, Bolzen Stahl verzinkt, Kunststoffbuchsen, Flügelgewicht max. 60 kg, Flügelbreite max. 1000 mm</p> <p>Gewicht in kg: Aluminium 0,425.</p>		<p>11.342</p>
	<p>Band mit Rahmenteil für zargenunabhängige Türen, mit Bandlappen zum Anschrauben in Leibung, Edelstahl-Bolzen, Kunststoff-Buchsen, Flügelgewicht max. 55 kg, Flügelbreite max. 1000 mm</p> <p>Gewicht in kg: Aluminium 0,230</p>	<p>8 10</p>	<p>12.091</p>

Platz für Ihre Notizen

Inhalt

OFFICE Mundus

84	Technische Besonderheiten
84	Einzelkomponenten
94	Typendarstellung
104	Zubehör
118	Drückerprogramm
171	Sicherheitsrelevante Informationen



OFFICE Mundus

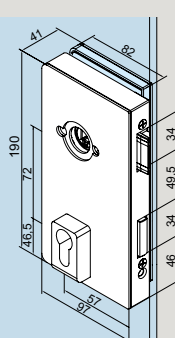
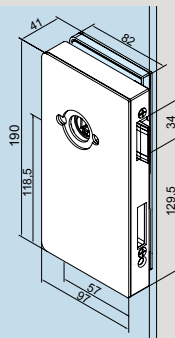
Technische Besonderheiten

- Schlosseinsatz mit standardmäßiger Flüster-Komfort-Geräuschkämpfung. Dabei wird die stabile Flüsterfalle (Metallfalle mit partieller KS-Ummantelung und interner Dämpfung zur Geräuschminimierung) auch hohen Erwartungen gerecht und genügt insbesondere den Ansprüchen einer Behörde.
- Zum Patent angemeldete einstellbare Drückernuss (+/-1°) zur Vermeidung „hängender Drücker“. Darüber hinaus gewährt die Auslegung als Klemmnuss eine ideale Drückerbefestigung.
- Die Schlösser entsprechen der aktuellen DIN EN 12209 und sind für den Einsatz in öffentlichen Gebäuden ausgelegt.
- Zudem wurden die Schlösser von einem neutralen Prüfungsinstitut mit 500000 Bewegungszyklen der Fallenfunktion und 100000 Bewegungszyklen des Riegels erfolgreich getestet.
- Für den Einsatz in Feuchträumen sind Beschlag-Sonderversionen in besonders hochwertiger, korrosiongeschützter Ausführung erhältlich.

Schlösser für Drücker mit Rosetten

Entsprechend der aktuellen DIN EN 12209

Schlösser in Normalausführung für 8 mm Glasdicke/ 24 mm Falztiefe bzw. 10 mm Glasdicke/26 mm Falztiefe. Bänder Seite 86 (auch für Türen ohne Falz und Falztiefen von 25–40 mm).

	Produktbeschreibung	DIN	Art.-Nr.
	Schloss PZ-vorgerichtet, mit Wechsel Gewicht in kg: Aluminium 0,730 Edelstahl 1,120	Links Rechts	11.842 11.843 (ohne Abb.)
	Schloss unverschließbar Gewicht in kg: Aluminium 0,800 Edelstahl 1,150	Links Rechts	11.844 11.845 (ohne Abb.)
	Gegenkasten für OFFICE Mundus Schlösser Gewicht in kg: Aluminium 0,570 Edelstahl 0,810	Links Rechts	11.848 11.849 (ohne Abb.)

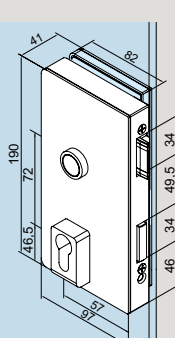
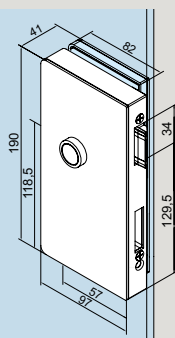
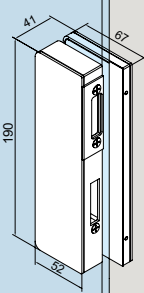
Schlösser mit Drückerführung

Entsprechend der aktuellen DIN EN 12209

Schlösser in Normalausführung für 8 mm Glasdicke/
24 mm Falztiefe bzw. 10 mm Glasdicke/
26 mm Falztiefe.

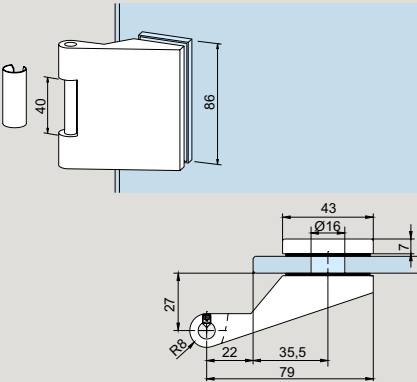
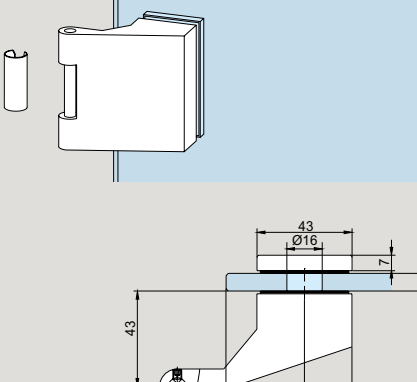
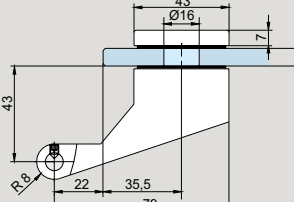
Geeignet für alle Türdrücker ohne Rosetten,
mit 8-mm-Vierkantstift, Stiftlänge für 44 mm
Schlossdicke und Ø 18 mm Drückerführung,
max. 8 mm lang.

Bänder Seite 86 (auch für Türen ohne Falz
und Falztiefen von 25–40 mm).

	Produktbeschreibung	DIN	Art.-Nr.
	Schloss PZ-vorgerichtet, mit Wechsel	Links Rechts	11.838 11.839 (ohne Abb.)
	Gewicht in kg: Aluminium 0,830 Edelstahl 1,240		
	Schloss unverschießbar	Links Rechts	11.840 11.841 (ohne Abb.)
	Gewicht in kg: Aluminium 0,800 Edelstahl 1,150		
	Gegenkasten für OFFICE Mundus Schlösser	Links Rechts	11.848 11.849 (ohne Abb.)
	Gewicht in kg: Aluminium 0,570 Edelstahl 0,810		
	Set Drückerführung für 16 mm Durchmesser		11.860 (ohne Abb.)
	Schraubenset für die Verwendung des Schlosses mit Glasdicken in mm:		11.861 11.862 (ohne Abb.)
	12-15 15-22		
	Schraubenset für die Verwendung des Gegenkastens mit Glasdicken in mm:		11.863 11.864 11.865 (ohne Abb.)
	12-15 15-19 19-22		

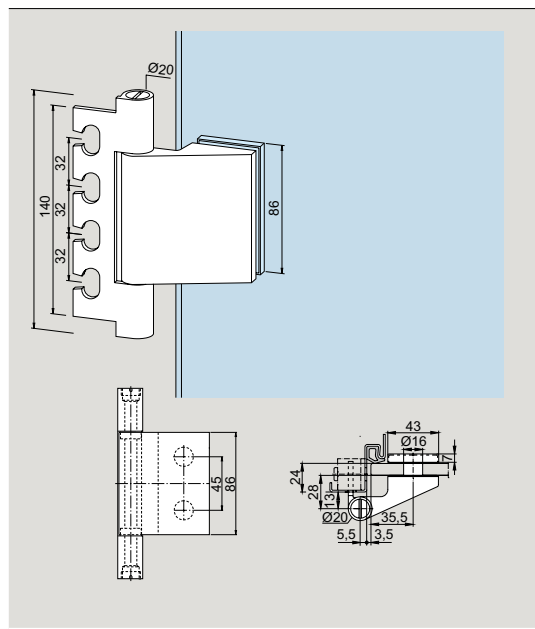
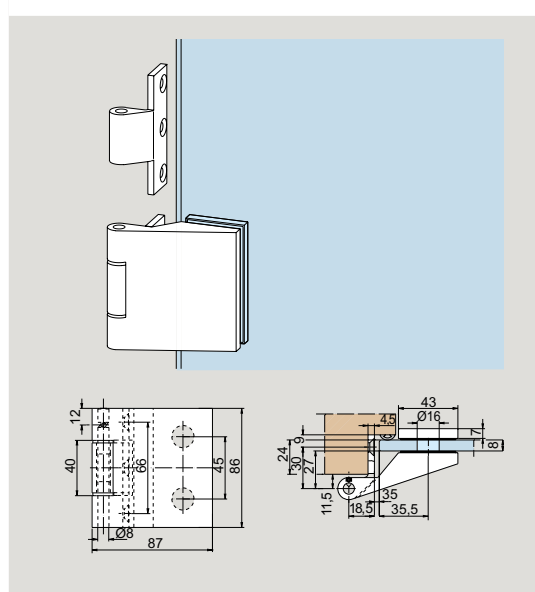
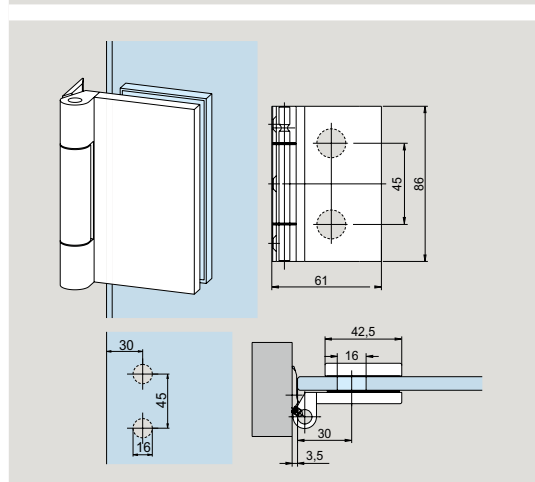
Türbänder für Rahmenteile

Für 8 mm Glasdicke bei 24 mm Falztiefe bzw. 10 mm Glasdicke bei 26 mm Falztiefe, Flügelbreite max. 1000 mm.

	Produktbeschreibung	Art.-Nr.
	<p>Band für Rahmenteile mit Hülse, Bolzen Stahl verzinkt, Flügelgewicht max. 80 kg</p> <p>Gewicht in kg: Aluminium 0,358</p>	11.288
	<p>Band für Rahmenteile mit Hülse, für Falztiefe 40 mm, Flügelgewicht max. 70 kg</p> <p>Gewicht in kg: Aluminium 1,111</p>	11.295
	<p>Band für Rahmenteile mit Hülse, für Falztiefe 25-39 mm, Flügelgewicht max. 70 kg</p> <p>Gewicht in kg: Aluminium 0,530</p>	11.297 (ohne Abb.)

Türbänder mit Rahmenteilen

Für 8 mm Glasdicke bei 24 mm Falztiefe bzw. 10 mm Glasdicke bei 26 mm Falztiefe, Flügelbreite max. 1000 mm.

	Produktbeschreibung	Glasdicke	Art.-Nr.
	<p>Band für Objektüren mit Rahmenteil für 160er VN-Zargentasche (Aufnahmeelement zum Beispiel VN 7608/160 3D oder VZK 060-1/3, oder gleichwertig), Bolzen Edelstahl, KS-Gleitlager, Flügelgewicht max. 70 kg, Flügelbreite max. 1200 mm</p> <p>dto. für 40 mm Falztiefe Flügelgewicht max. 45 kg</p> <p>Gewicht in kg: Aluminium 0,519</p>		<p>11.291</p> <p>11.341 (ohne Abb.)</p>
	<p>Band mit Rahmenteil für Holzarge, mit Bandlappen zum Einlassen, Bolzen Stahl verzinkt, Kunststoffbuchsen, Flügelgewicht max. 60 kg, Flügelbreite max. 1000 mm</p> <p>Gewicht in kg: Aluminium 0,425.</p>		<p>11.342</p>
	<p>Band mit Rahmenteil für zargenunabhängige Türen, mit Bandlappen zum Anschrauben in Leibung, Edelstahl-Bolzen, Kunststoff-Buchsen, Flügelgewicht max. 55 kg, Flügelbreite max. 1000 mm</p> <p>Gewicht in kg: Aluminium 0,230</p>	<p>8 10</p>	<p>12.091</p>

Inhalt

OFFICE Arcos

90	Einzelkomponenten
93	Einbaudetails
94	Typendarstellung
104	Zubehör
118	Drückerprogramm
171	Sicherheitsrelevante Informationen



OFFICE Arcos

Schlösser mit Drückerführung

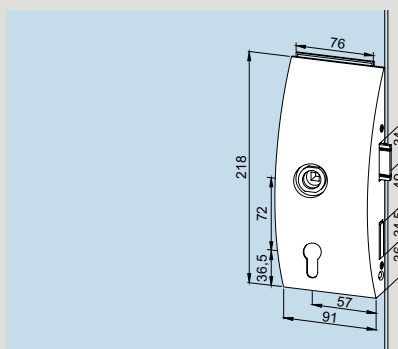
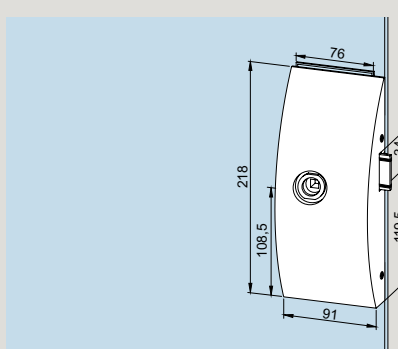
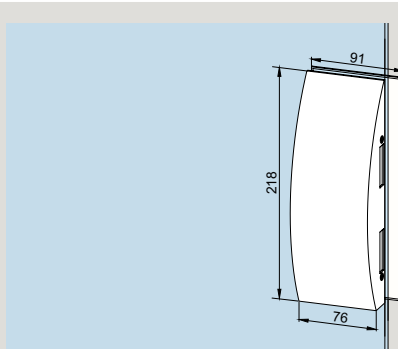
Entsprechend der aktuellen DIN EN 12209, in erweiterter Prüfverfahren erfolgreich getestet.

Schlösser in Normalausführung für 8 mm Glasdicke/ 24 mm Falztiefe bzw. 10 mm Glasdicke/26 mm Falztiefe.

- Schlosseinsatz mit standardmäßiger Flüster-Komfort-Geräuschkämpfung. Dabei wird die stabile Flüsterfalle (Metallfalle mit partieller KS-Ummantelung und interner Dämpfung zur Geräuschminimierung) auch hohen Erwartungen gerecht und genügt insbesondere den Ansprüchen einer Behörde.
- Zum Patent angemeldete einstellbare Drückernuss ($\pm 1^\circ$) zur Vermeidung „hängender Drücker“. Darüber hinaus gewährt die Auslegung als Klemmnuss eine ideale Drückerbefestigung.
- Der geschlossene Körper sorgt für optimalen Schutz des Schlossinnenlebens aus robusten Bauteilen in Elementbauweise.
- Die Schlösser entsprechen der aktuellen DIN EN 12209 und sind für den Einsatz in öffentlichen Gebäuden ausgelegt.
- Zudem wurden die Schlösser von einem neutralen Prüfungsinstitut mit 500000 Bewegungszyklen der Fallenfunktion und 100000 Bewegungszyklen des Riegels erfolgreich getestet.
- Für den Einsatz in Feuchträumen sind Beschlag-Sonderversionen in besonders hochwertiger, korrosionsgeschützter Ausführung erhältlich.

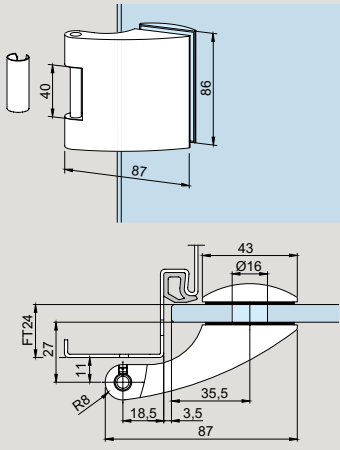
**Entsprechend der aktuellen DIN EN 12209,
in erweiterten Prüfverfahren erfolgreich getestet.**

Schlösser in Normalausführung für 8 mm Glasdicke/
24 mm Falztiefe bzw. 10 mm Glasdicke/
26 mm Falztiefe.

	Produktbeschreibung	DIN	Art.-Nr.
	<p>Schloss PZ-vorgerichtet, mit Wechsel</p> <p>Gewicht in kg: Aluminium 1,165</p>	<p>Links 25.260 Rechts 25.261 (ohne Abb.)</p>	
	<p>Schloss unverschießbar</p> <p>Gewicht in kg: Aluminium 1,040</p>	<p>Links 25.264 Rechts 25.265 (ohne Abb.)</p>	
	<p>Gegenkasten für OFFICE Arcos Schlösser, erweiterte Farbpalette</p> <p>Gewicht in kg: Aluminium 0,945</p>	<p>Links 25.206 Rechts 25.207 (ohne Abb.)</p>	

Türbänder

Für 8 mm Glasdicke bei 24 mm Falztiefe bzw. 10 mm Glasdicke bei 26 mm Falztiefe, Flügelbreite max. 1000 mm.

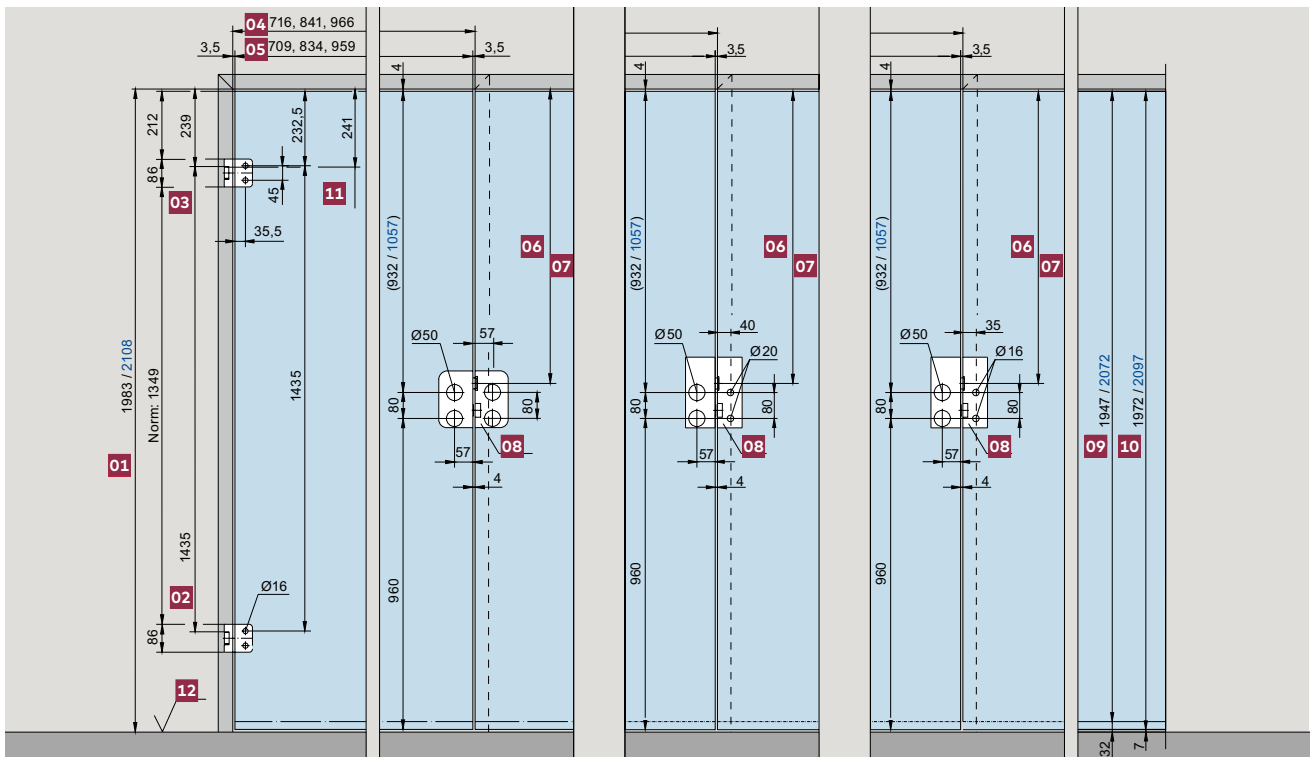
	Produktbeschreibung	Art.-Nr.
	<p>Band für Rahmenteile mit Hülse, Bolzen Stahl verzinkt, Flügelgewicht max. 80 kg</p> <p>Gewicht in kg: Aluminium 0,358</p> <p>Band für Rahmenteile mit Hülse, für Falztiefe 40 mm, Flügelgewicht max. 70 kg</p> <p>Gewicht in kg: Aluminium 1,111</p>	<p>25.230</p> <p>25.238 (ohne Abb.)</p>

Einbaudetails und Schnitte für Rahmenteile und Schlösser

OFFICE Junior / Classic

OFFICE Arcos

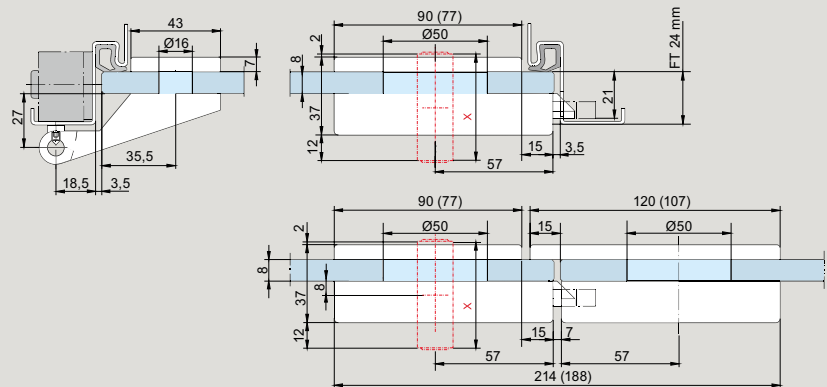
OFFICE Mundus



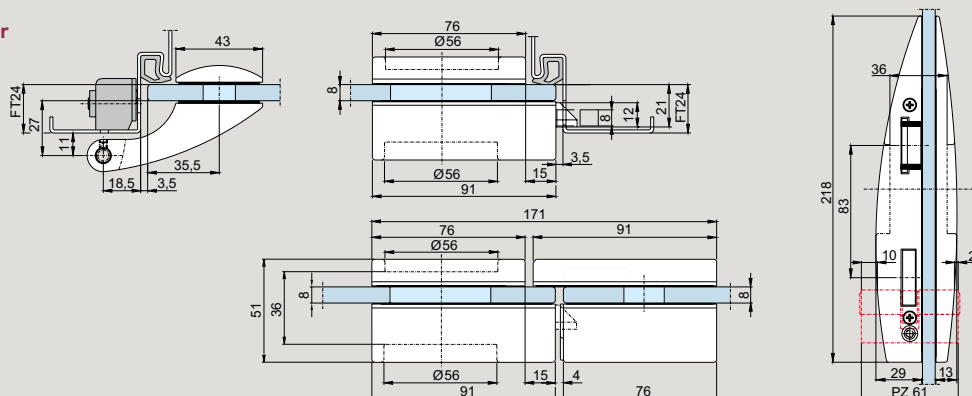
- 01 Zargenfalzmaß 02 Auflage Band nach DIN 18 111 03 Auflage Band 04 Zargenfalzmaß 05 Glasmaß
 06 Mitte Falleneinlass 07 Norm 908 / 1033 mm bei Türhöhe 1972 / 2108 08 Gegenkasten 09 Glasmaß Typ S
 10 Glasmaß Typ N 11 Bandbezugsline nach DIN 18 268 12 Oberkante Fertigfußboden (OKFF)

OFFICE Junior (OFFICE Classic)

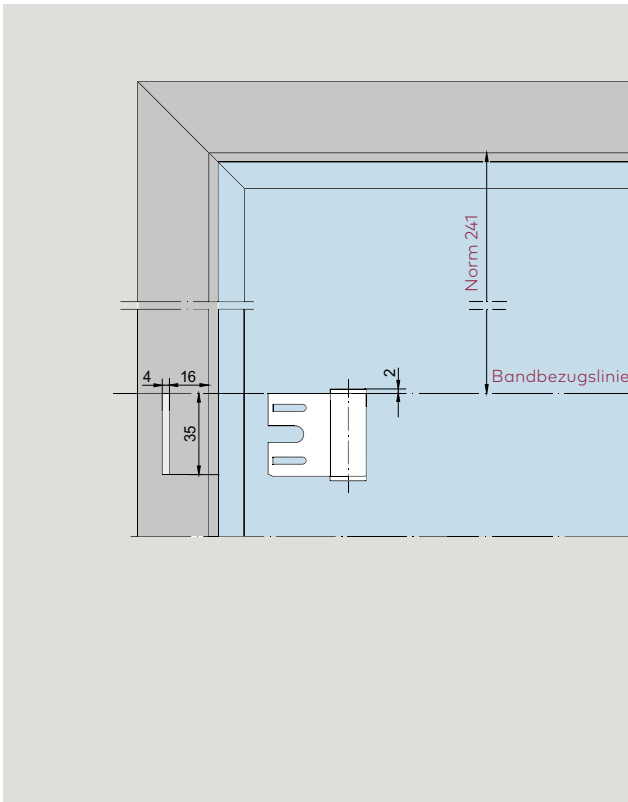
X = 51er PZ



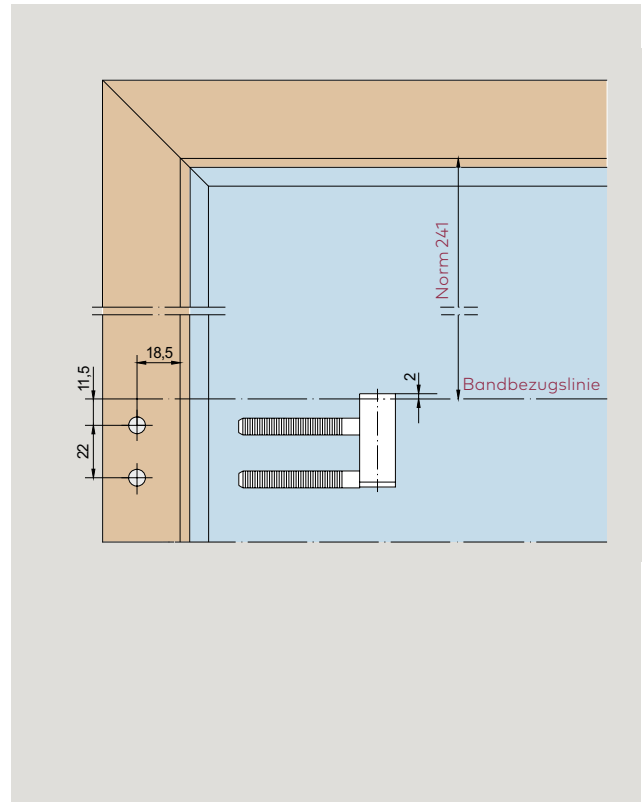
OFFICE Arcos 61 mm Profilzylinder



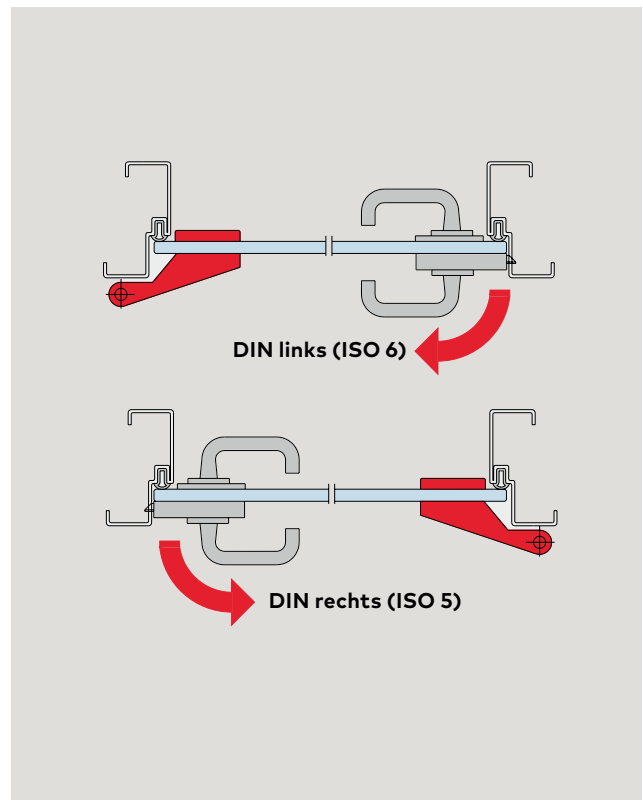
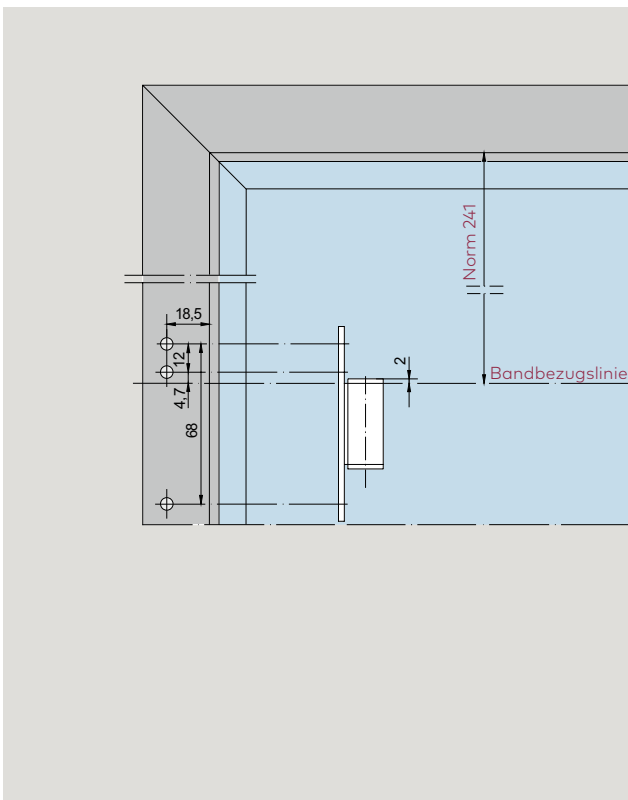
Rahmenteil für Stahlzarge



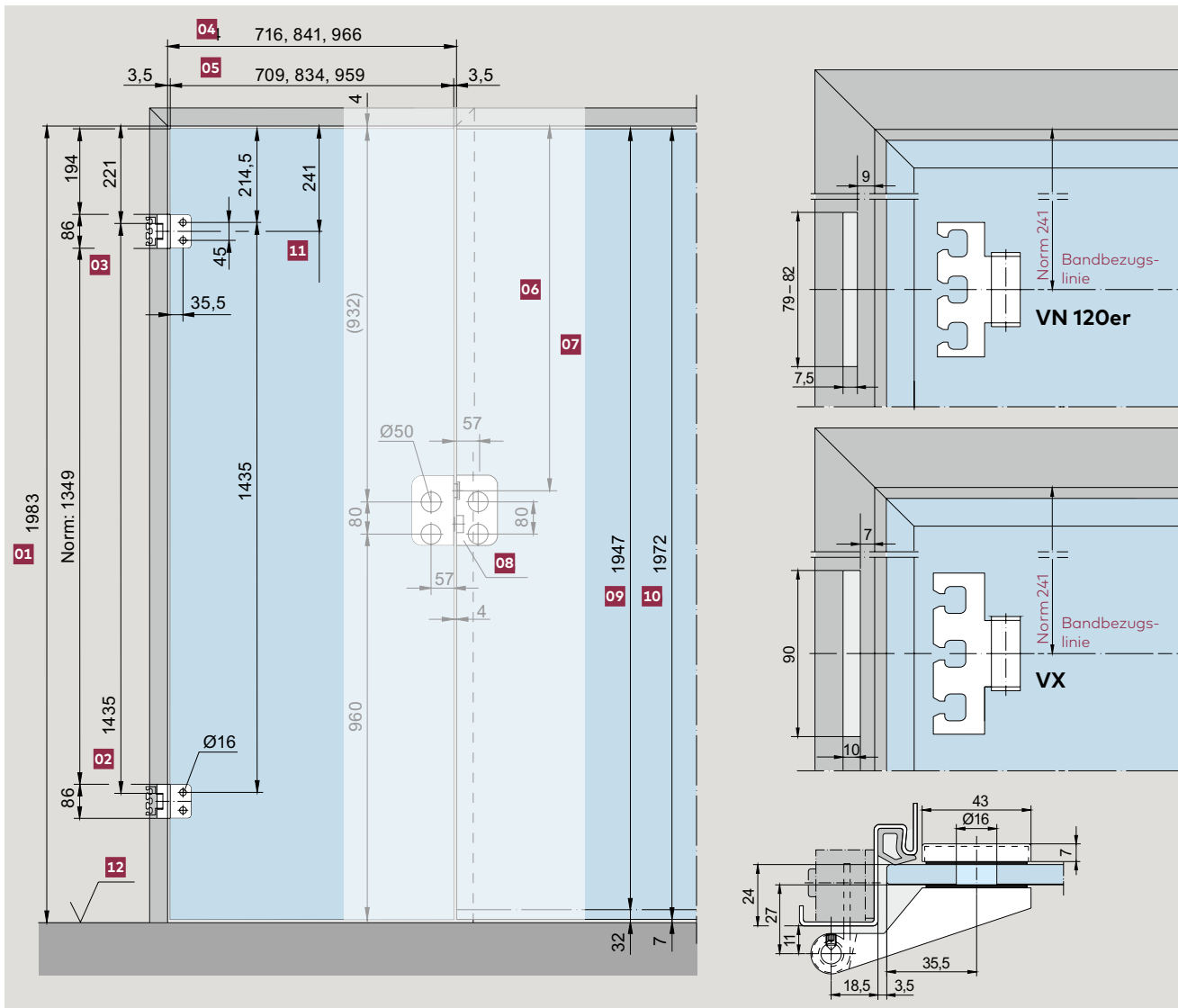
Rahmenteil für Holzzarge



Aufschraub-Rahmenteil



Rahmenteil für Zargentasche Typ VN 120 / Typ VX



01
Zargenfalzmaß

02
Auflage Band
nach DIN 18 111

03
Auflage Band

04
Zargenfalzmaß

05
Glasmaß

06
Mitte Falleneinlass

07
Norm 908 mm
bei Türhöhe 1972 mm

08
Gegenkasten

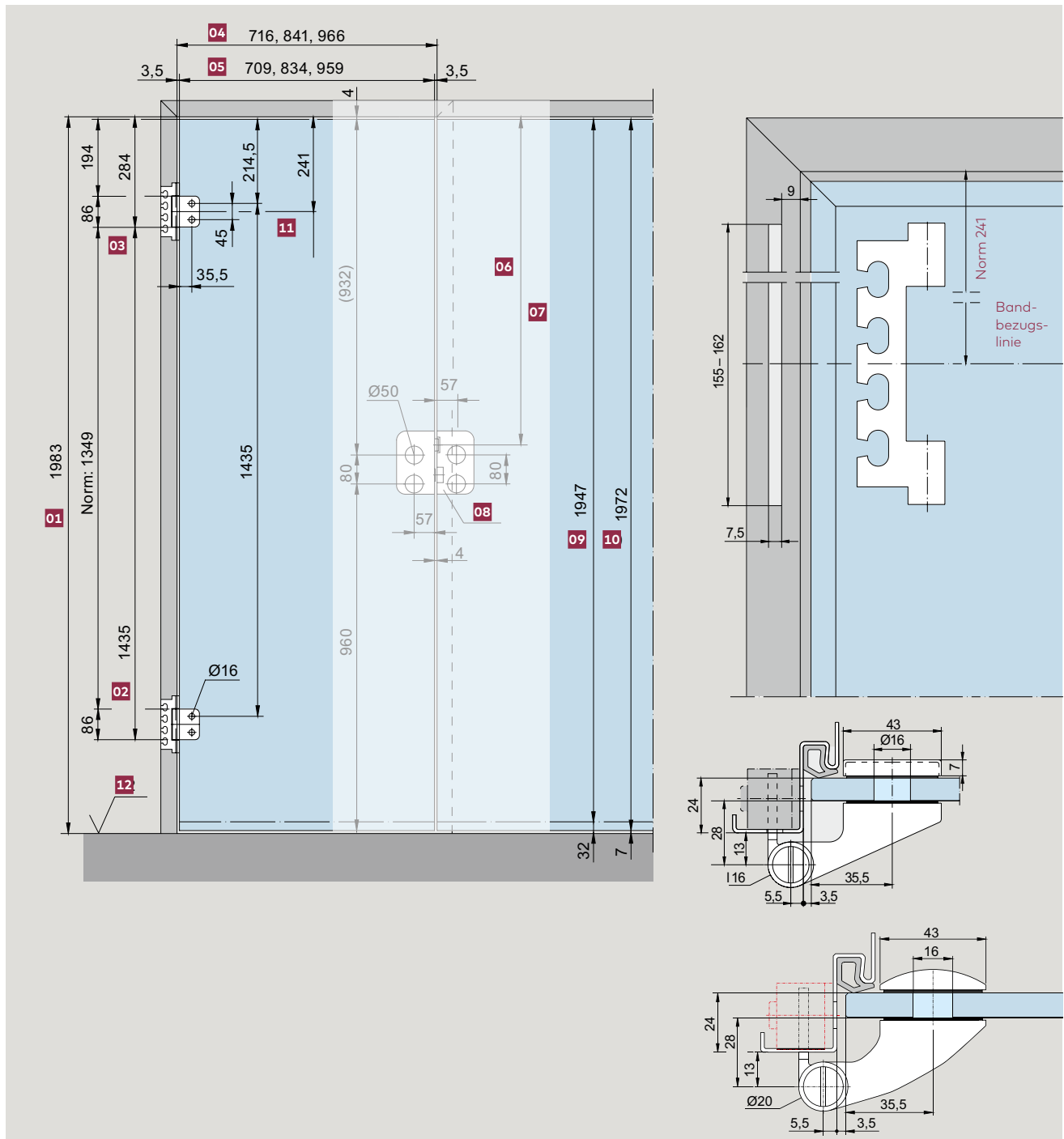
09
Glasmaß Typ S

10
Glasmaß Typ N

11
Bandbezugs-linie
nach DIN 18 268
(= Bandmitte!)

12
Oberkante Fertig-
fußboden (OKFF)

Rahmenteil für 160er VN-Zargentasche



01
Zargenfalzmaß

05
Glasmaß

09
Glasmaß Typ S

02
Auflage Band
nach DIN 18 111

06
Mitte Falleneinlass

10
Glasmaß Typ N

03
Auflage Band

07
Norm 908 mm
bei Türhöhe 1972 mm

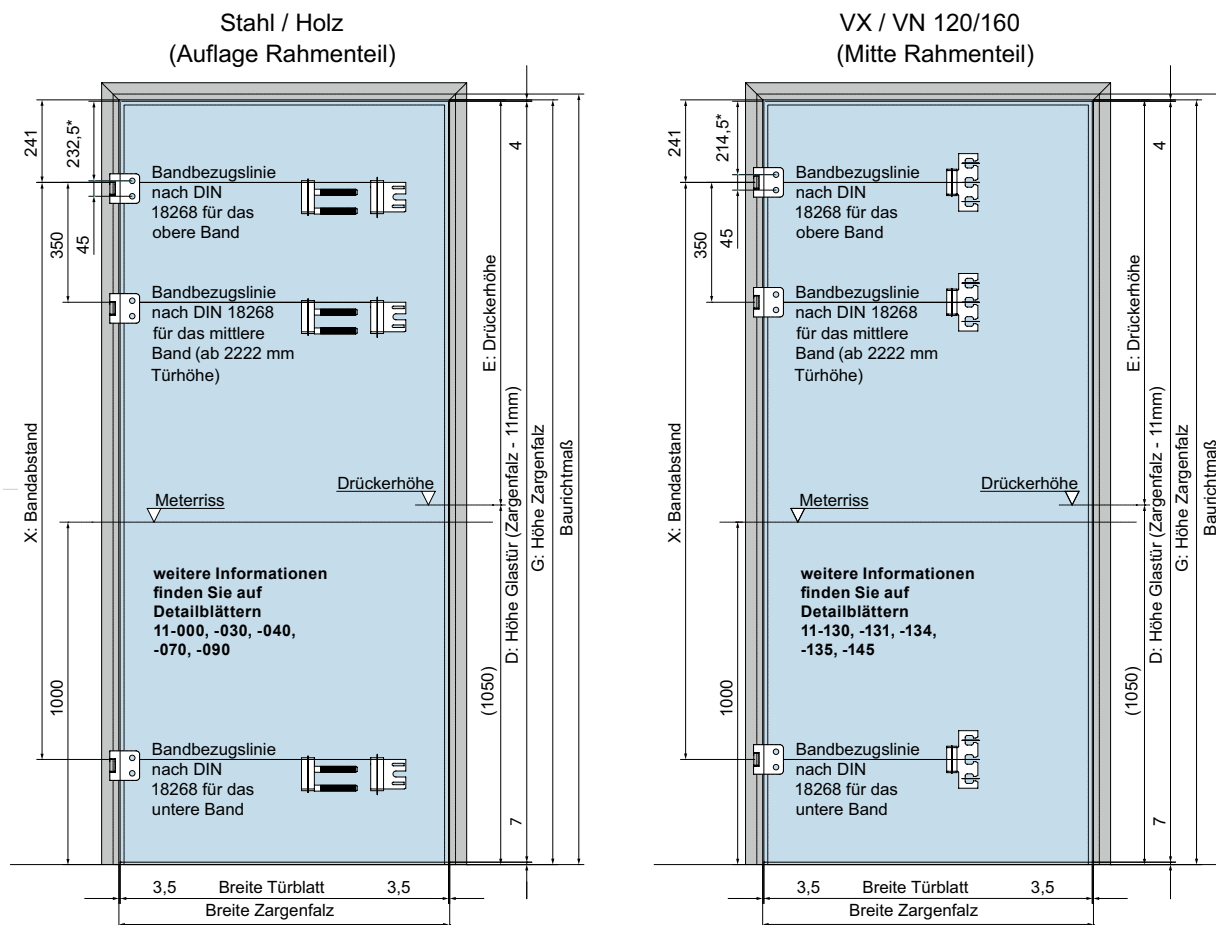
11
Bandbezugslinie
nach DIN 18 268
(= Bandmitte!)

04
Zargenfalzmaß

08
Gegenkasten

12
Oberkante Fertig-
fußboden (OKFF)

Bandbezugslinien nach DIN 18101



*Abstand der jeweils oberen Glasbohrungen des unteren und / oder mittleren Bandes (3. Band) entspricht dem Abstand der Bandbezugslinien (Xmm / 350mm) (Glas)

	Baurichtmaß (Wandöffnung) ¹	Höhe Türblatt	Breite Türblatt	Höhe Zargenfalz ²	Breite Zargenfalz	Bandbezugslinie Bandabstand vom oberen zum unteren Rahmenteil zum unteren Rahmenteil	Höhe Drücker ³
		D		G		X	E
1	1625	1597		1608		1060	554
2	1750	1722		1733		1185	679
3	1875	1847		1858		1310	804
4	2000	1972		1983		1435	929
5	2125	2097	709, 834, 959, 1084	2108	716, 841, 966, 1091	1435	1054
6	2250	2222		2233		1685	1179
7	2375	2347		2358		1810	1304
8	2500	2472		2483		1935	1429
9	2625	2597		2608		2060	1554
10	2750	2722		2733		2185	1679

* 1: Zur Ableitung der Nennmaße für Wandöffnungen aus den Baurichtmaßen siehe DIN 4172 und DIN 18100.

* 2: Die lichte Zargenhöhe bei Zargen ohne Überblende ist je nach Zargenkonstruktion etwa 10 mm bis 15 mm geringer; die genauen Abmessungen sind gegebenenfalls beim Hersteller der Zarge zu erfragen.

* 3: Dieses Maß ergibt rechnerisch eine Drückerhöhe von 1050 mm ab Oberfläche Fertigfußboden.

Für DORMA-Glas OFFICE Ganzglas Türbeschläge gilt:

Sollen Türen nach DIN 18101 ein drittes Band erhalten, so ist die Bandbezugslinie nach DIN 18268 für dieses Band 350 mm unter der Bandbezugslinie des obersten Bandes. Diese Vorgabe ist für Türhöhen ab 2222 mm bindend, ansonsten erlischt der Gewährleistungsanspruch.

STUDIO Türanwendungen sind für Türhöhen größer 1997 mm nicht geeignet, daher ist die Verwendung eines dritten Bandes in diesen Anwendungen nicht vorgesehen.

Inhalt

Spezialbänder

100 Einzelkomponenten

171 Sicherheitsrelevante Informationen



Spezialbänder

Edelstahl-Innentürband

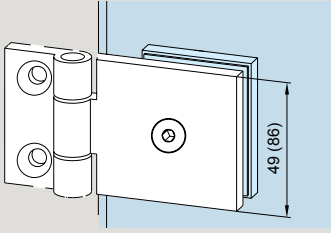
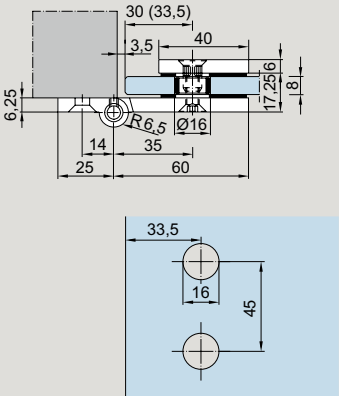
Für 8 mm und 10 mm Glas.

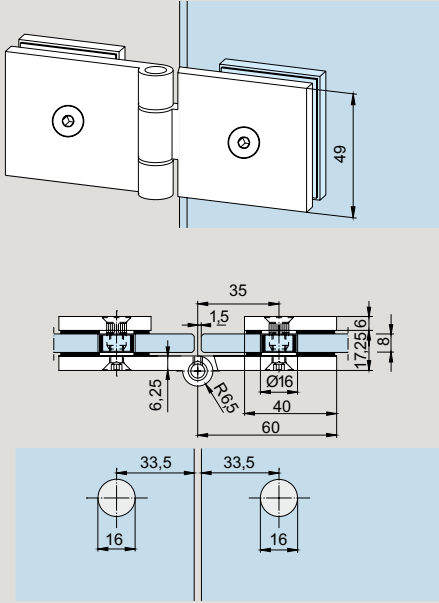
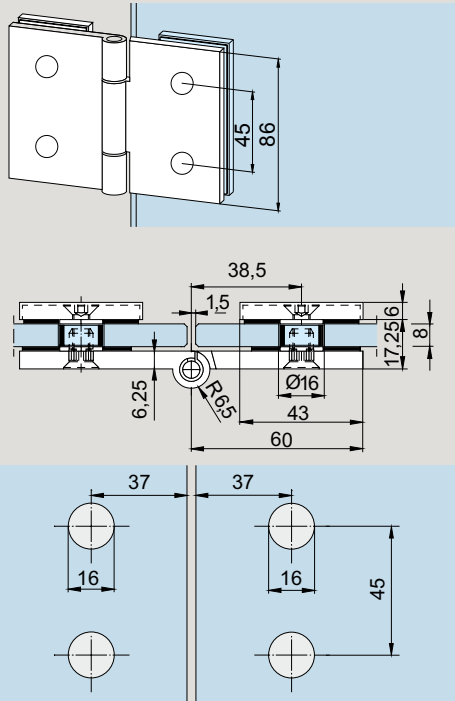
Für 8 mm Glasdicke bei 24 mm Falztiefe bzw.
10 mm Glasdicke bei 26 mm Falztiefe,
Flügelbreite max. 1000 mm.

Bänder entsprechen der höchsten Korrosionsschutz-
beständigkeitsklasse (EN 1670, Klasse 4).

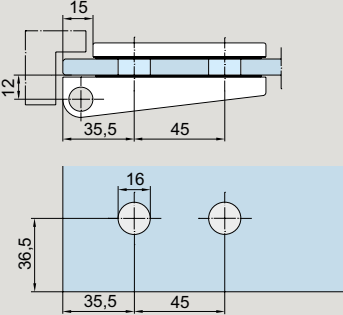
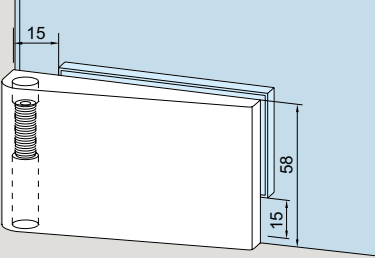
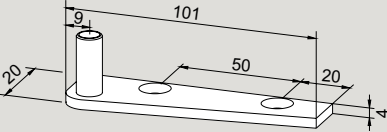
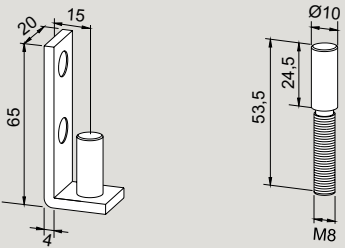
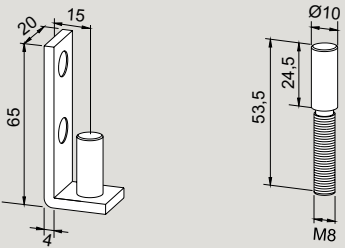
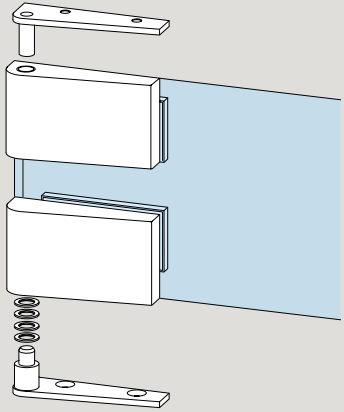
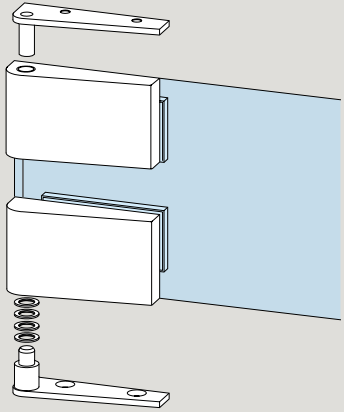
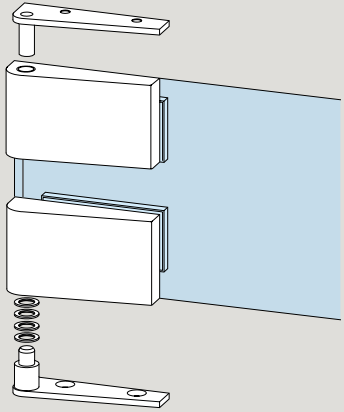
	Produktbeschreibung	Art.-Nr.
	<p>Edelstahl-Band für Rahmenteile mit Edelstahl-Hülse, Edelstahl-Bolzen, Flügelgewicht max. 80 kg</p> <p>Gewicht in kg: Edelstahl 0,332</p>	11.500
	<p>Edelstahl-Band für Rahmenteil für Falztiefe 40 mm, mit Edelstahl-Hülse, Edelstahl-Bolzen, Flügelgewicht max. 70 kg</p> <p>Gewicht in kg: Edelstahl 0,371</p> <p>Hinweis: Anwendungen/Glasbearbeitung wie bei OFFICE Classic (siehe Seite 93). Rahmenteile ab Seite 107.</p>	11.502

Türbänder für 8 mm Glasdicke

	Produktbeschreibung	Art.-Nr.
	<p>Anschrubband ohne Kappen 49 mm, Edelstahl-Bolzen, Kunststoffbuchsen, Flügelgewicht max. 30 kg</p> <p>Gewicht in kg: Aluminium 0,130</p>	<p>12.010</p>
	<p>Anschrubband mit 3 Kappen 49 mm, Edelstahl-Bolzen, Kunststoffbuchsen, Flügelgewicht max. 30 kg</p> <p>Gewicht in kg: Aluminium 0,152</p> <p>Anschrubband mit Kappe auf Gegenplatte, 86 mm, Edelstahl-Bolzen, Kunststoffbuchsen, Flügelgewicht max. 45 kg</p> <p>Gewicht in kg: Aluminium 0,215</p>	<p>12.011 (ohne Abb.)</p> <p>12.012</p>

	Produktbeschreibung	Art.-Nr.
	<p>Scharnierband ohne Kappen 49 mm, Edelstahl-Bolzen, Kunststoffbuchsen, Flügelgewicht max. 30 kg</p> <p>Gewicht in kg: Aluminium 0,208</p> <p>Scharnierband mit 4 Kappen 49 mm, Edelstahl-Bolzen, Kunststoffbuchsen, Flügelgewicht max. 30 kg</p> <p>Gewicht in kg: Aluminium 0,243</p>	<p>12.030</p> <p>12.031 (ohne Abb.)</p>
	<p>Scharnierband mit Kappen auf Gegenplatte, 86 mm, Edelstahl-Bolzen, Kunststoffbuchsen, Flügelgewicht max. 45 kg</p> <p>Gewicht in kg: Aluminium 0,344</p>	<p>12.032</p>

Eckbänder für 8 mm und 10 mm Glasdicke

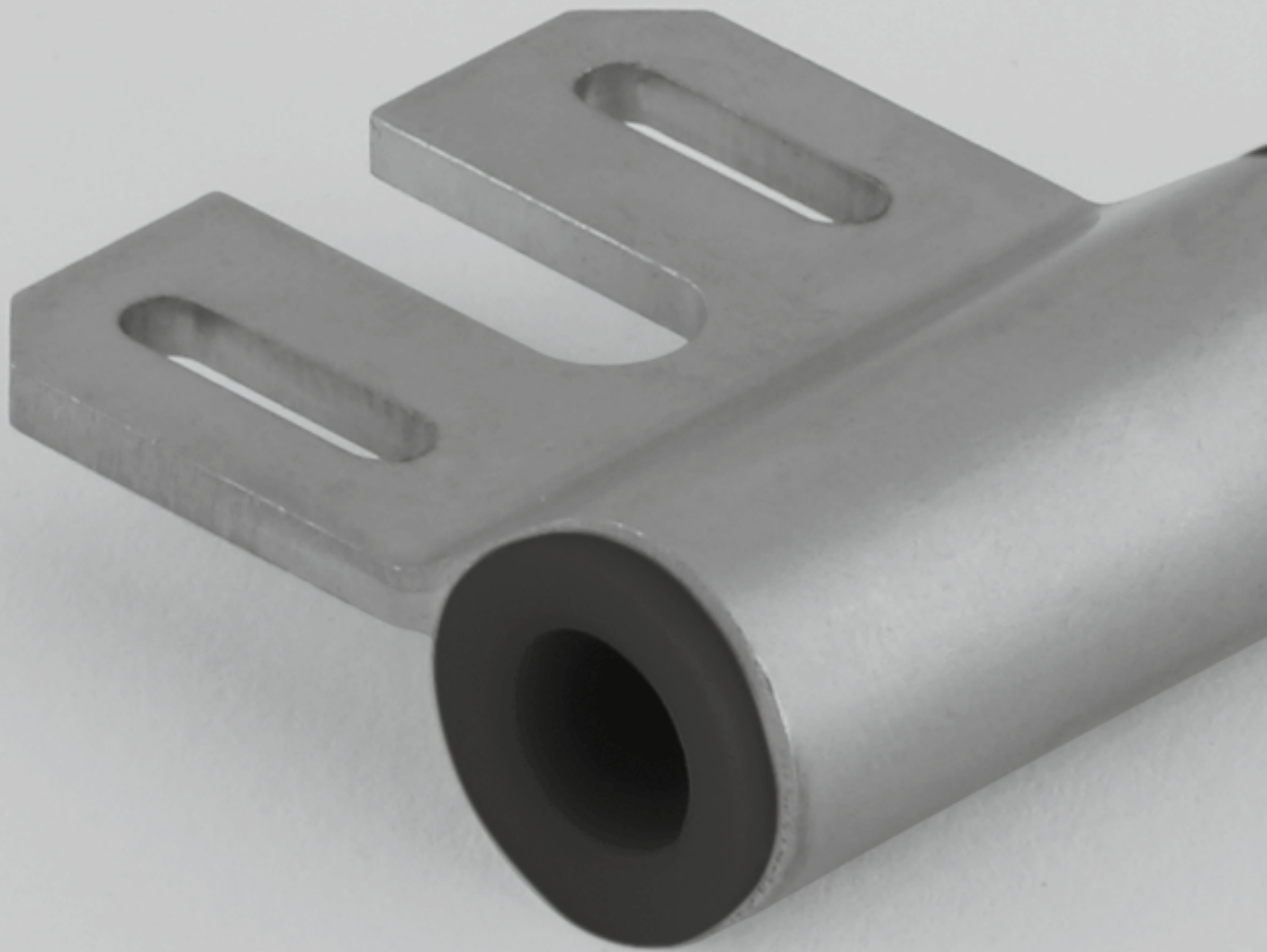
	Produktbeschreibung	Glasdicke	DIN	Art.-Nr.
	<p>Eckbänder, paarweise mit freier unterer bzw. oberer und seitlicher Glaskante, höhenverstellbar, erweiterte Farbpalette, Flügelgewicht max. 35 kg</p>	<p>8 10</p>		<p>12.001 12.009</p>
	<p>Paar Boden- bzw. Deckenlager für Eckbänder, Messing matt verchromt, Edelstahl-Bolzen</p>			12.016*
	<p>Stück Boden-/Deckenlager links unten/rechts oben</p>			12.014*
	<p>Stück Boden-/Deckenlager rechts unten/links oben</p>			12.015*
	<p>Seitenlager für Eckbänder 12.001 und 12.009, Messing matt verchromt, Edelstahl-Bolzen</p>			12.003*
	<p>Einschraubbolzen Edelstahl</p>			12.004*
	<p>Eckbänder-Set für 8 und 10 mm Glasdicke, mit freier unterer bzw. oberer und seitlicher Glaskante (Glasbearbeitung wie Art.-Nr. 12.001)</p> <p>bestehend aus 1 Bodenlager, 1 unterem Eckband (höhenverstellbar), 1 Deckenlager, 1 oberem Eckband, Flügelgewicht max. 80 kg Flügelbreite max. 1100 mm</p>		<p>Links Rechts</p>	<p>12.040 12.041 (ohne Abb.)</p>
	<p>Gewicht in kg: Aluminium 0,825</p>			

* Nicht kombinierbar mit den Eckbändern 12.040/12.041.

Inhalt

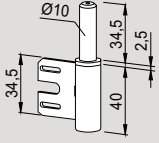
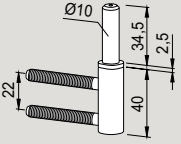
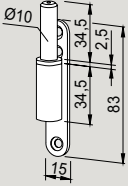
Zubehör

106	Rahmenteile für Innentüren
108	Zargentaschen
108	Überschubhülsen
111	Türschienen für Innentüren
113	Feststellriegel/Türschnäpper
116	Zubehör Türschließer
171	Sicherheitsrelevante Informationen



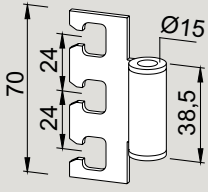
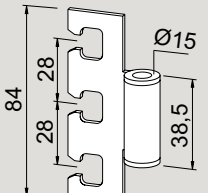
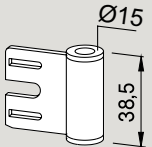
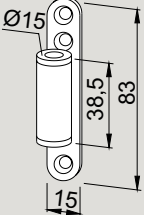
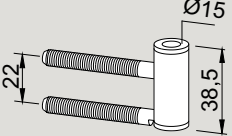
Zubehör

Rahmenteile für STUDIO

	Produktbeschreibung	Art.-Nr.
	<p>Rahmenteil für Stahlzarge mit extra verlängertem Führungsstift für Studio Bänder, Stahl verzinkt, Führungsstift kunststoffummantelt</p> <p>Gewicht in kg: 0,078</p>	10.423
	<p>Rahmenteil für Holzzarge mit extra verlängertem Führungsstift für Studio Bänder, Stahl verzinkt, Führungsstift kunststoffummantelt</p> <p>Gewicht in kg: 0,090</p>	10.424
	<p>Aufschraub-Rahmenteil mit extra verlängertem Führungsstift für Studio Bänder, Stahl verzinkt, Führungsstift kunststoffummantelt</p> <p>Gewicht in kg: 0,094</p>	10.407

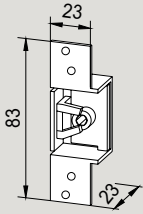
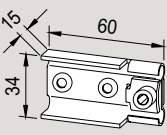
Bitte beachten Sie die Falztiefen bei der Auswahl der einzelnen Türbänder!

Rahmenteile für OFFICE

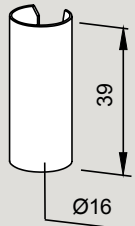
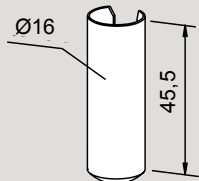
	Produktbeschreibung	Art.-Nr.
	<p>Rahmenteil für 160er VN-Zargentasche (Aufnahmeelement zum Beispiel VN 7608/160 3D, oder gleichwertig) Edelstahl, für Türband 11.230, 11.288, 25.230,</p> <p>Gewicht in kg: 0,056</p>	11.249
	<p>Rahmenteil für 120er VN-Zargentasche (Aufnahmeelement zum Beispiel VN 7608/120 3D, oder gleichwertig) Edelstahl</p> <p>Gewicht in kg: 0,071</p>	11.308
	<p>Rahmenteil für alle VX-Zargentasche (Aufnahmeelement zum Beispiel VX 7501 3D, oder gleichwertig) Edelstahl, mit Kunststoffbuchsen, für alle VX-Aufnahmeelemente,</p> <p>Gewicht in kg: 0,060</p>	11.304
	<p>Rahmenteil für Stahlzarge (Aufnahmeelement zum Beispiel V 8600, oder gleichwertig) Stahl verzinkt, Kunststoffbuchse,</p> <p>Gewicht in kg: 0,040</p> <p>Rahmenteil für Stahlzarge Edelstahl, Kunststoffbuchsen</p>	11.309 11.307
	<p>Aufschraub-Rahmenteil Stahl verzinkt, Kunststoffbuchsen,</p> <p>Gewicht in kg: 0,047</p> <p>Hinweis: Nicht verwendbar mit Art. Nr. 11.230 in Oberfläche Niro, satiniert (kompatibel mit 750) (700)</p>	11.405
	<p>Rahmenteil für Holz zarge (Aufnahmeelement zum Beispiel V 4400, oder gleichwertig) Stahl verzinkt, Kunststoffbuchsen,</p> <p>Gewicht in kg: 0,055</p>	11.310

Bitte beachten Sie die Falztiefen bei der Auswahl der einzelnen Türbänder!

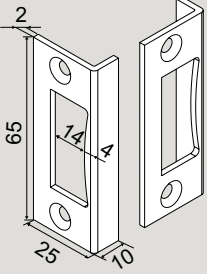
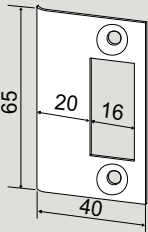
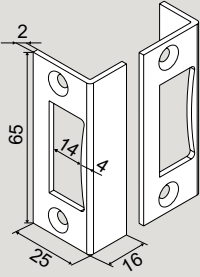
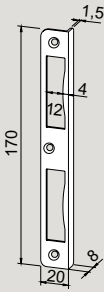
Zargentaschen

	Produktbeschreibung	Art.-Nr.
	Zargentasche für Stahlzarge, Stahl verzinkt Gewicht in kg: 0,073	10.406
	Zargentasche für Holz zarge, Stahl verzinkt Gewicht in kg: 0,060	10.405

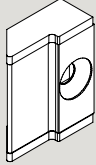
Überschubhülsen

	Produktbeschreibung	Art.-Nr.
	Überschubhülse für alle OFFICE Rahmenteile Gewicht in kg: Aluminium 0,002	11.311
	Überschubhülse für STUDIO Rahmenteile der Art.-Nrn. 10.400 10.404 10.407 Gewicht in kg: Aluminium 0,002 MS 0,006	10.408

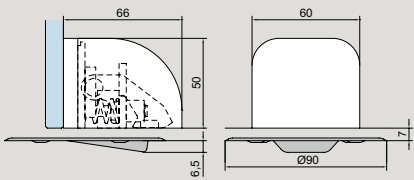
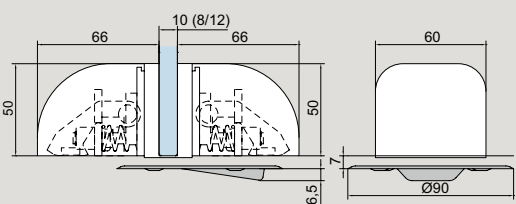
Schließbleche

	Produktbeschreibung	Art.-Nr.
	<p>Winkelschließblech</p> <p>Gewicht in kg: Aluminium 0,008</p>	<p>10.401</p>
	<p>Schließblech</p> <p>Gewicht in kg: Edelstahl 0,019</p> <p>Schließblech</p> <p>Gewicht in kg: Messing 0,022</p>	<p>10.421</p> <p>10.422</p>
	<p>Winkelschließblech mit 16 mm Schenkel</p> <p>Gewicht in kg: Aluminium 0,008</p>	<p>10.411</p>
	<p>Winkelschließblech</p> <p>Gewicht in kg: Aluminium 0,038</p>	<p>11.313</p>

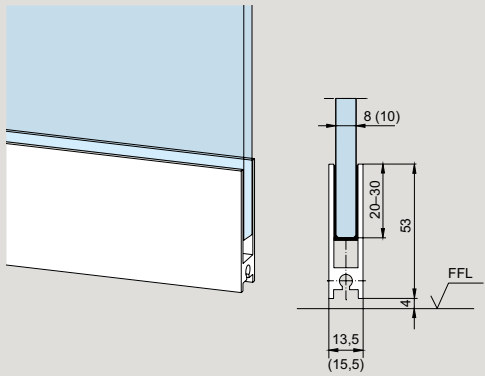
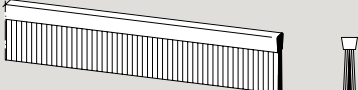
Sonderfälle zur bauseitigen Anpassung

	Produktbeschreibung	Art.-Nr.
	Falle für Ö-Norm Zargen (Metallfalle mit partieller KS-Ummantelung) bzw. für 10er Glas bei 24er Falztiefe, geeignet für STUDIO Rondo, Classic, Gala und Arcos.	10.066


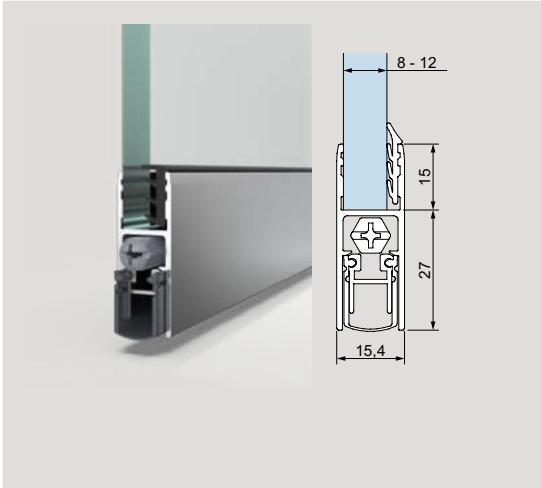
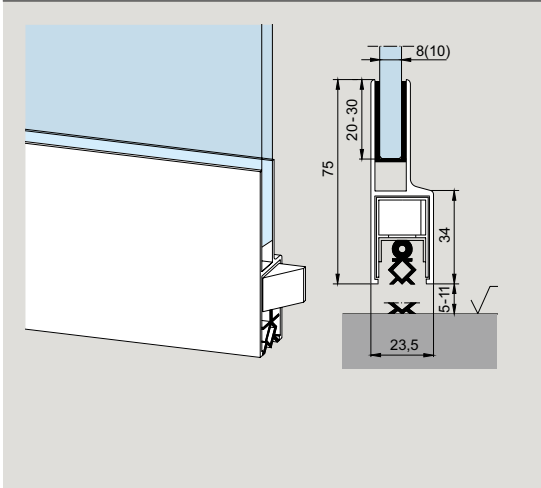
Easy-Stop

	Produktbeschreibung	Glasdicke	Art.-Nr.
	Barrierefreier Bodentürstopper – Easy Stop für Drehtüren, Edelstahladapter zum Verkleben mit UV-Kleber, Kunststoffabdeckung Gewicht in kg: 0,335		10.591
	Barrierefreier Bodentürstopper – Easy Stop für Pendeltüren Edelstahladapter zum Verkleben, Kunststoffabdeckung Gewicht in kg: 0,679 Barrierefreier Bodentürstopper – Easy Stop für Holz- und Rohrrahmentüren Gewicht in kg: 0,335	8 10 12	10.592 10.593 10.594 10.595 (ohne Abb.)
	Easy-Stop eignet sich für Dreh und Pendeltüren im Innenbereich mit einem maximalen Türflügelgewicht bis 80 kg (Glas) bzw. 160 kg (Holz und Metall). Weitere Boden- und Wandtürstopper siehe Seite 115		

Türschiene für 8 mm und 10 mm Glasdicke

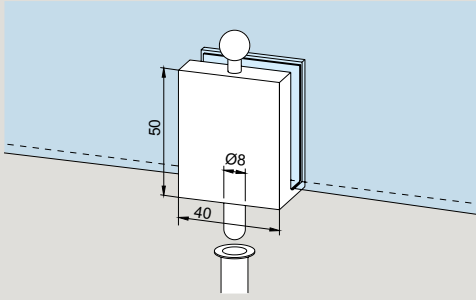
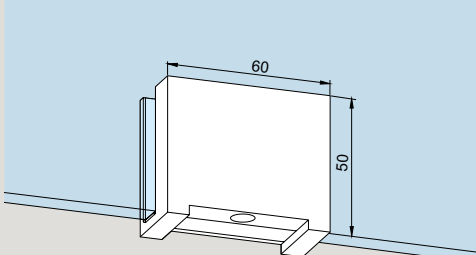
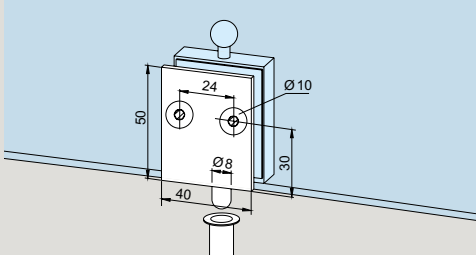
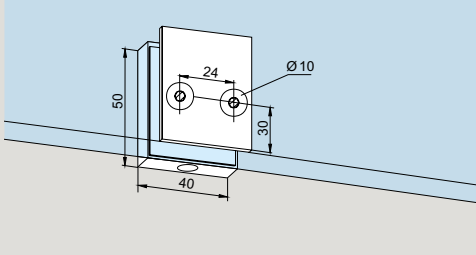
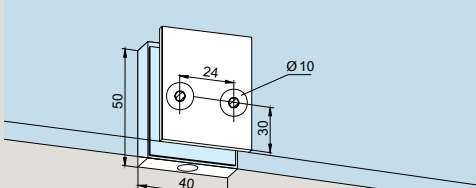

	Produktbeschreibung	Glasdicke	Art.-Nr.
	Türschiene zum Aufstecken, mit beidseitigem Kunststoff-Abschluss.		
	Normmaß 834 mm	8 10	12.102 12.122
	Normmaß 959 mm	8 10	12.103 12.123
	Lagerlänge 1200 mm	8 10	12.104 12.124
	Fixlängen bis 1200 mm (zur bauseitigen Anpassung)	8 10	12.100 12.120
	Gewicht in kg: Aluminium 0,833		
		Dichtungsbürste zum Einschieben in Türschiene, mit Kunststoffborsten, 5 mm vorstehend, Lagerlänge 2000 mm Fixlängen bis 1200 mm Lagerlänge 1000 mm Fixlängen bis 1000 mm Gewicht in kg: 0,142	
Abschluss Kunststoff, schwarz		8	12.106 (ohne Abb.)
Abschluss Kunststoff, weiß Gewicht in kg: 0,001		8	12.108 (ohne Abb.)
Abschluss Kunststoff, schwarz Gewicht in kg: 0,001		10	12.107 (ohne Abb.)
Abschluss Kunststoff, weiß Gewicht in kg: 0,001		10	12.109 (ohne Abb.)

Türschiene mit automatischer Dichtung

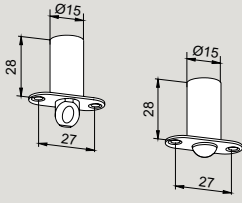
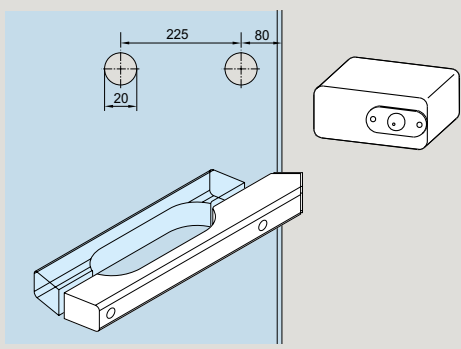
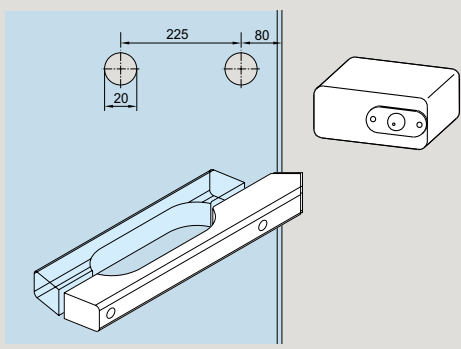
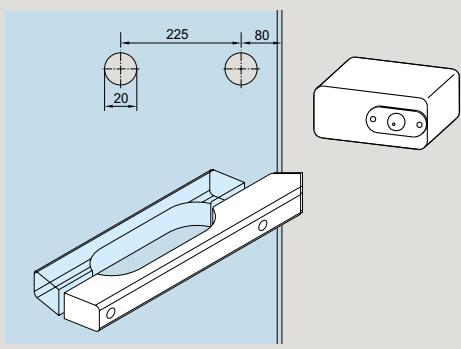
	Produkt- beschreibung	Länge	Ober- fläche	Glasdicke	Art.-Nr.
	Türschiene mit Absenk- dichtung Schall-Ex® GS-A	833	F 150 F 157	≥ 6 ≥ 6	812.434.150.99 812.434.157.99
	<ul style="list-style-type: none"> Dichtung und Abdeckprofil selbstklebend für alle Türen ab 6 mm Glasdicke geeignet Kürzbarkeit 125 mm nachrüstbar Hubweg 11 mm 	958	F 150 F 157	≥ 6 ≥ 6	812.439.150.99 812.439.157.99
		1083	F 150 F 157	≥ 6 ≥ 6	812.444.150.99 812.444.157.99
		1208	F 150 F 157	≥ 6 ≥ 6	812.449.150.99 812.449.157.99
	Überschub-Türschiene mit Absenk- dichtung zur bauseitigen Verklebung Schall-Ex® GS-H8/12	833	F 150 F 157	8-12 8-12	812.430.150.99 812.430.157.99
	<ul style="list-style-type: none"> Universal Glastürdichtung für Türen mit Glasdicke von 8-12 mm einseitige Auslösung schlossseitige Abdeckung aus Edelstahl Kürzbarkeit 125 mm Hubweg 11 mm 	958	F 150 F 157	8-12 8-12	812.435.150.99 812.435.157.99
		1083	F 150 F 157	8-12 8-12	812.440.150.99 812.440.157.99
		1208	F 150 F 157	8-12 8-12	812.445.150.99 812.445.157.99
	Produkt- beschreibung	Länge	DIN	Glasdicke	Art.-Nr.
	Türschiene mit absenkbarer Dichtung zum Aufstecken	834	Links Rechts	8 8	12.202 12.203
	Gewicht in kg: Aluminium 1,559		Links Rechts	10 10	12.212 12.213
		959	Links Rechts	8 8	12.204 12.205
			Links Rechts	10 10	12.214 12.215
	Fixmaß bis 1200	Links Rechts	8 8	12.200 12.201	
		Links Rechts	10 10	12.210 12.211	

Die Türschiene ist um max. 125 mm kürzbar.
Bitte bei Bestellung das exakte Glasmaß angeben!

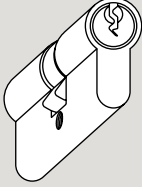
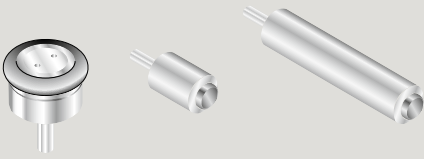
Feststellriegel

	Produktbeschreibung	Glasdicke	Art.-Nr.
	<p>Überschub-Feststellriegel mit Bodenbuchse</p> <p>Gewicht in kg: Aluminium 0,121</p>	8	12.301
	<p>Überschub-Gegenkasten zu Überschub-Feststellriegel Art.-Nr. 12.301</p> <p>Gewicht in kg: Aluminium 0,160</p>	8	12.314
	<p>Feststellriegel auf Glasbohrung</p> <p>Gewicht in kg: Aluminium 0,121</p>	8 10	12.312 12.315
	<p>Feststellriegel auf Glasbohrung, mit freier Glaskante</p> <p>Gewicht in kg: Aluminium 0,099</p>	8 und 10	12.318
	<p>Gegenkasten auf Glasbohrung,</p> <p>zu Feststellriegel mit der Art.-Nr. 12.312</p> <p>Gewicht in kg: Aluminium 0,130</p>	8	12.313
	<p>Gegenkasten auf Glasbohrung,</p> <p>zu Feststellriegel mit der Art.-Nr. 12.315</p> <p>Gewicht in kg: Aluminium 0,087</p>	10	12.316

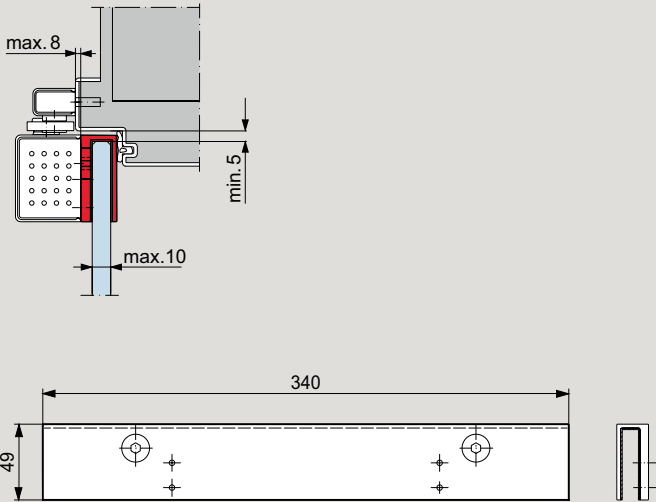
Feststellriegel

	Produktbeschreibung	Glasdicke	Art.-Nr.
	Türschnäpper Kunststoff		12.300
	Gewicht in kg: Kunststoff 0,007		
	Türschnäpper mit Rundriegel Kunststoff		12.305
	Gewicht in kg: Kunststoff 0,007		
	Schnappklotz für Saunatüren, aus Erlenholz		13.006
	Gewicht in kg: Holz 0,045		
	Holzgriff für Saunatüren, aus Erlenholz		13.005
	Gewicht in kg: Holz 0,267		

Profilzylinder

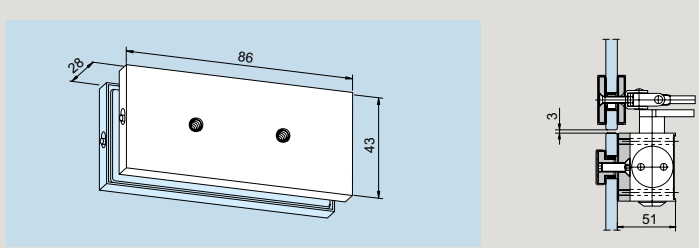
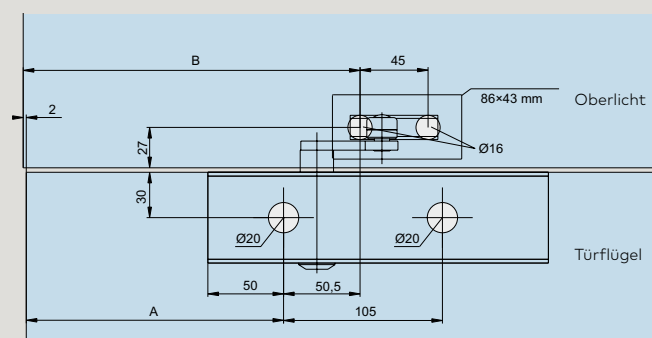
	Produktbeschreibung	Art.-Nr.
	Profilzylinder 61 mm lang, verschieden schließend,	05.001
	Profilzylinder 61 mm lang, gleich schließend,	05.002
	Weitere Zylinder aus dem DORMA-Glas Programm auf Anfrage	
	Boden-Türstopper	29.950
	Wand-Türstopper kurz	29.951
	Wand-Türstopper lang	29.952

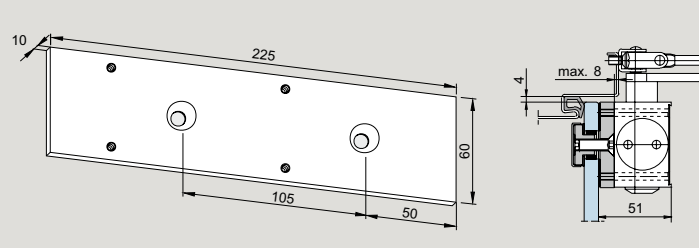
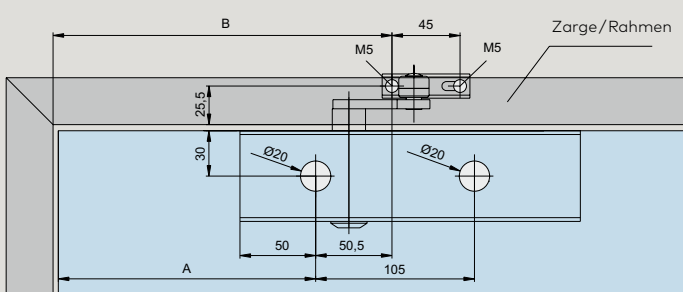
TS 97

	Produktbeschreibung	Art.-Nr.
	TS 97 inklusive Glastürschuh Keine Glasbearbeitung wie Ausnehmungen und Bohrungen erforderlich. Der TS 97 mit Glastürschuh ist mit STUDIO und OFFICE Bändern zu verwenden.	18.070

Zubehör

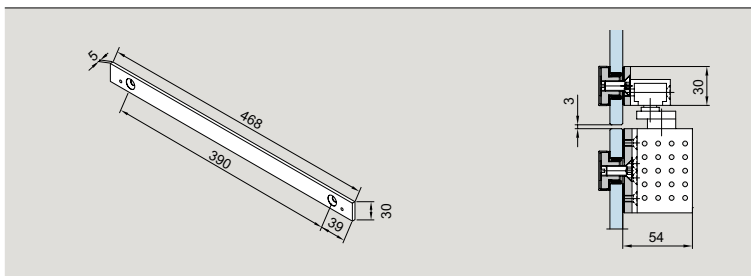
Für dormakaba Türschließer TS 73 V

	Produktbeschreibung	Art.-Nr.	
	Befestigungsplatte für TS 73 V, Scherengestänge für Oberlicht	12.330	
	Gewicht in kg: Aluminium 0,132		
	Drehtürbeschlag	A	B
	EA (AT)	195	248
	UNIVERSAL/MUNDUS	245	298
	STUDIO/OFFICE	170	223
	UNIVERSAL Arcos	262	315

	Produktbeschreibung	Art.-Nr.	
	Befestigungsplatte 225 mm, für TS 73 V	12.335	
	Gewicht in kg: Aluminium 0,289		
	Drehtürbeschlag	A	
	EA (AT)	195	
	UNIVERSAL/MUNDUS	245	
	STUDIO/OFFICE	170	
	UNIVERSAL Arcos	262	

Die Türschließer können nur über den Handel oder direkt über den Produktbereich Türschließer bezogen werden.

Für dormakaba Türschließer TS 92



Produktbeschreibung

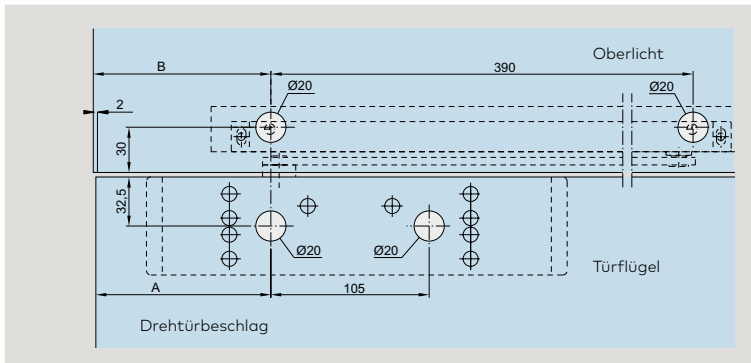
Art.-Nr.

Befestigungsplatte

12.332

für TS 92
Gleitschiene für Oberlicht
Weitere Informationen
und Montagearten finden
Sie im Technikprospekt
TS 92.

Gewicht in kg:
Aluminium 0,265

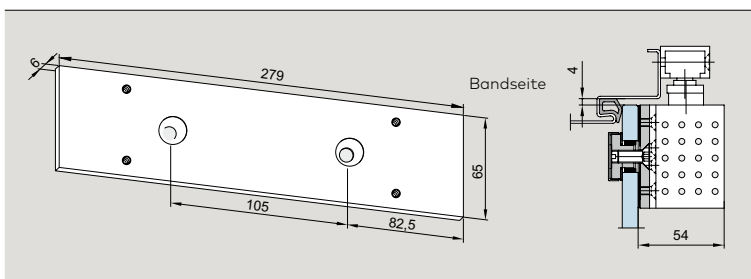


Drehtürbeschlag

A

B

EA (AT)	200	202
UNIVERSAL/MUNDUS	250	252
STUDIO/OFFICE	148	150
UNIVERSAL Arcos	265	267



Produktbeschreibung

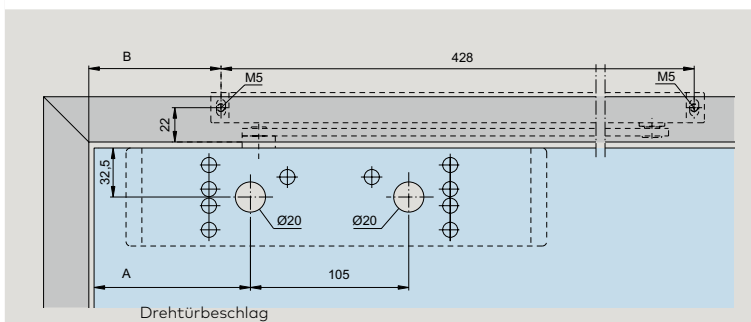
Art.-Nr.

Befestigungsplatte

12.334

279 mm,
für TS 92
(Stand 07/02)

Gewicht in kg:
Aluminium 0,290

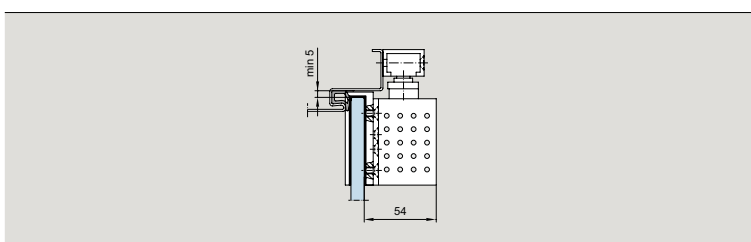


Drehtürbeschlag

A

EA (AT)	200	
UNIVERSAL/MUNDUS	250	
STUDIO/OFFICE	148	
UNIVERSAL Arcos	265	

Produktbeschreibung



Überschubschuh

Über unseren Produkt-
bereich Door Hardware
zu beziehen.

Die Türschließer können nur über den Handel oder direkt über den Produktbereich Türschließer bezogen werden.

Inhalt

Drückerprogramm

120 **Drücker für Drückerführung**

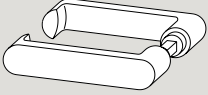
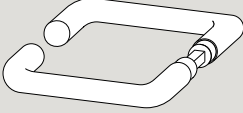
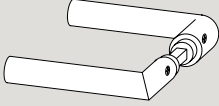
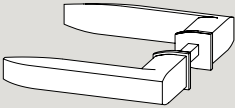
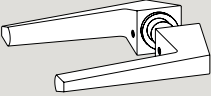
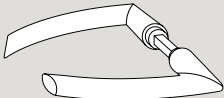
123 **Drücker mit Rosetten**

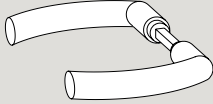
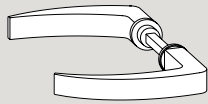

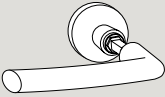
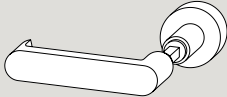

171 **Sicherheitsrelevante Informationen**



Drückerprogramm

Türdrückergarnituren für Schlösser mit Druckerführung (Durchmesser 18 mm)

	Produktbeschreibung	Art.-Nr.
	Drückergarnitur mit flachem Griffteil, erweiterte Farbpalette Gewicht in kg: Aluminium 0,290	10.314
	Drückergarnitur Rundform Gewicht in kg: Aluminium 0,320	10.301
	Drückergarnitur Rundform, für Druckerführung, mit Niro Vierkantstift Gewicht in kg: Aluminium 0,452	10.322
	Drückergarnitur OFFICE-Drücker Gewicht in kg: Edelstahl 0,381	11.299
	Drückergarnitur Gewicht in kg: Aluminium 0,350	19.009
	Drückergarnitur mit kantigem Griffteil Gewicht in kg: Aluminium 0,392	10.010
	Arcos Drückergarnitur Gewicht in kg: Aluminium 0,353 Messing 0,959	24.301

	Produktbeschreibung	Art.-Nr.
	<p>Drückergarnitur mit ovalem Griffteil</p> <p>Gewicht in kg: Aluminium 0,300</p>	24.310
	<p>Drückergarnitur mit eckigem Griffteil</p> <p>Gewicht in kg: Aluminium 0,267</p>	24.312
	<p>L-Form Drücker 33</p> <p>Gewicht in kg: Edelstahl 0,380</p>	52.330
	<p>Arcos Wechselgarnitur mit Arcos Drücker und frei drehbarem Knopf auf Wechselstift (ohne Funktion)</p> <p>Gewicht in kg: Aluminium 0,335</p>	24.316
	<p>Wechselgarnitur Drücker mit flachem Griffteil, Knopf auf Wechselstift (drehbar ohne Funktion)</p> <p>Gewicht in kg: Aluminium 0,270</p>	10.304
	<p>Wechselgarnitur mit Rundformdrücker und frei drehbarem Knopf auf Wechselstift (drehbar ohne Funktion)</p> <p>Gewicht in kg: Aluminium 0,335</p> <p>Drücker-Knopf-Garnitur mit Rundformdrücker und Drehknopf</p> <p>Gewicht in kg: Aluminium 0,345</p>	10.316 10.317

Türdrückergarnituren für Schlösser mit Druckerführung

	Produktbeschreibung	Art.-Nr.
	<p>Knopfgarnitur Drehknopf</p> <p>Gewicht in kg: Aluminium 0,255</p>	10.305
	<p>Knaufzylinder (WC) für PZ-vorgerichtete Schlösser, Knauf aus Leichtmetall, erweiterte Farbpalette</p> <p>Gewicht in kg: 0,225</p>	10.310

Türdrückergarnituren für Schlösser mit Rosetten

	Produktbeschreibung	Art.-Nr.
	<p>Arcos Drückergarnitur mit Rosetten</p> <p>Gewicht in kg: Aluminium 0,420</p>	24.307
	<p>Drückergarnitur ovales Griffteil, mit Rosetten</p> <p>Gewicht in kg: Aluminium 0,379</p>	24.311
	<p>Drückergarnitur eckiges Griffteil, mit Rosetten</p> <p>Gewicht in kg: Aluminium 0,344</p>	24.313
	<p>Drückergarnitur Rundform, mit Rosetten</p> <p>Gewicht in kg: Aluminium 0,320</p>	10.307
	<p>Arcos Wechselgarnitur mit Arcos Drücker und frei drehbarem Knopf auf Wechselstift (ohne Funktion)</p> <p>Gewicht in kg: Aluminium 0,377</p>	24.318
	<p>Wechselgarnitur mit Rundformdrücker und feststehendem Knopf auf Wechselstift, mit Rosetten</p> <p>Gewicht in kg: Aluminium 0,400</p>	10.318
	<p>Drücker-Knopf-Garnitur mit Rundformdrücker und Drehknopf, mit Rosetten</p> <p>Gewicht in kg: Aluminium 0,400</p>	10.319
	<p>Drückergarnitur L-Form mit Rosetten</p> <p>Gewicht in kg: Aluminium 0,424</p>	10.331 (ohne Abb.)

Türdrückergarnituren mit Rosetten für Holztüren

	Produktbeschreibung	Art.-Nr.
	<p>Drückergarnituren für Holztüren inkl. BB-Rosette</p> <p>Gewicht in kg: Aluminium 0,485</p>	24.322
	<p>Drückergarnituren für Holztüren inkl. PZ-Rosette</p> <p>Gewicht in kg: Aluminium 0,485</p>	24.323
	<p>Drückergarnituren für Holztüren inkl. WC-Schauscheibe</p> <p>Gewicht in kg: Aluminium 0,531</p>	24.324

Platz für Ihre Notizen

Inhalt

BEYOND

128	Allgemeine Informationen
130	Typendarstellungen/Sets
134	Einzelkomponenten
134	Glasbearbeitung
162	Zubehör
170	Oberflächen und Farben
171	Sicherheitsrelevante Informationen



BEYOND

Konsequentes Design

Sicher, funktional und optisch perfekt präsentiert sich BEYOND, das einzigartige System zum klemmfreien Drehen von Glastüren.

Die Entwicklung von BEYOND ist geprägt von der Forderung nach modernem, attraktivem Design und dem Anspruch nach höchst möglicher Sicherheit und Stabilität. Der an der Glaskante befindliche Drehpunkt schützt vor eventueller Klemmgefahr an den Nebenschließkanten von Glas-Drehtüren.

Mit BEYOND eröffnen sich vielfältige Möglichkeiten, rahmenlose Glastüren in Ganzglas-Anlagen oder Maueröffnungen zu integrieren. Das System BEYOND Drehen bietet für jedes Milieu – ob privat oder öffentlich, ob modern oder klassisch – eine elegante, technisch ausgefeilte Lösung.

Der Einsatz dieses am Bedarf der Praxis orientierten Produktes ist überall dort eine sinnvolle Alternative, wo Sicherheit und Funktionalität im harmonischen Kontext mit attraktivem Design realisiert werden.



Alles ganz sicher

Das patentierte System der BEYOND Drehtür mit dem mittig in der Glasachse und gleichzeitig nah an der Glaskante liegenden Drehpunkt sorgt für Sicherheit. Die Wahlmöglichkeit zwischen einer eleganten, durchgehenden Drehstange und der pfiffigen Kurzstangenlösung macht die Technik „salonfähig“ für jede Raumsituation. Ob mit Griffstangen oder Schloss-Drücker-Kombination, mit BEYOND werden Ihre Wünsche formvollendet realisiert.



Der Oberlichtbeschlag:
Eine schlanke Verbindung.



Eine Möglichkeit für den unteren Drehpunkt:
Die kurze Drehstange auf einem Bodenlager.

Bei der Anwendung mit Bodenlager wird ein separates Schloss oder eine Zuhaltung benötigt.

Kurze Drehstange

Höchste Flexibilität gewährleistet das BEYOND Drehtürsystem mit der Kurz-Stangen-Lösung. Gleich welches Türmaß seinen Einsatz findet, die kurzen Beschläge sind flexibel einsetzbar.

Für die untere Lagerung der Tür bietet sich ein DORMA-Glas Bodenlager an, oder – insbesondere bei Pendeltüren – ein Bodentürschließer dormakaba BTS, der die Tür immer wieder sicher in die Nullposition zurückführt. Da die Lage des Drehpunktes beim BTS eine Untergrabung der nebenstehenden Wand erfordert, empfiehlt es sich, hier mit einem Glasseitenteil zu arbeiten. Abhängig von der Art der Anlage erfolgt die obere Anbindung bei Integration der Glastür in eine Ganzglas-Anlage durch den Oberlicht-Drehbeschlag; bei Türen im Mauerdurchbruch wird ein oberes Drehlager an der Decke bzw. im Sturz befestigt.

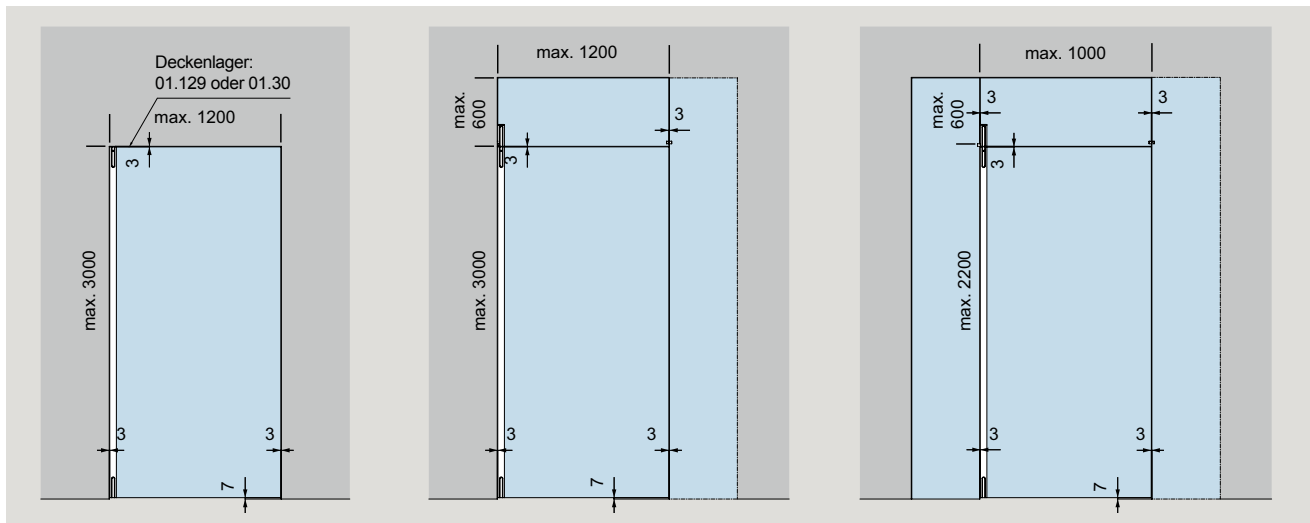
Lastabtrag von Oberlicht und Seitenteil kann mit Wandanschlussprofilen erfolgen.

Je nach Kundenwunsch bietet BEYOND passende Beschläge für 10 mm und 12 mm Glas an. Oberflächen für Beschläge und Zubehörteile: LM eloxiert, EV1 Deko, satiniert, matt (kompatibel mit Oberfläche 150) (114) oder LM eloxiert, ähnlich Niro, poliert, matt (107).

Maximalwerte entnehmen Sie bitte der Typendarstellung.

Achtung:

- Oberlichtbeschlag Wandverbinder max. 1200 mm Türbreite;
- Oberlichtbeschlag Glasverbinder max. 1000 mm Türbreite.



Basisset für Einzeltür.

Für Einbau in Mauerwerk. Optional mit Seitenteil auf Bandseite oder Schließseite

Max. Türhöhe 3000 mm
Max. Türgewicht 80 kg

Basisset und Oberlichtbeschlag Wandverbinder für Tür mit Oberlicht.

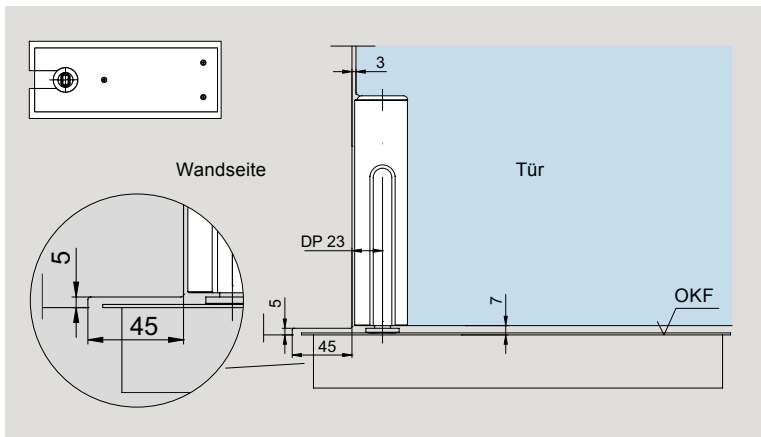
Optional mit Seitenteil auf Schließseite.

Max. Türhöhe 3000 mm
Max. Türgewicht 80 kg

Basisset und Oberlichtbeschlag Glasverbinder für Tür mit Oberlicht und Seitenteil auf Drehpunktseite.

Optional mit Seitenteil auf Schließseite.

Max. Türhöhe 2200 mm
Max. Türgewicht 80 kg

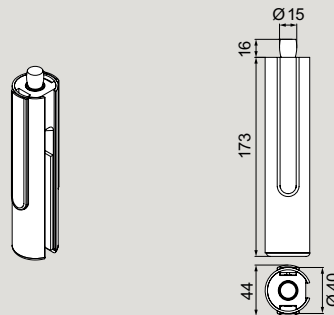
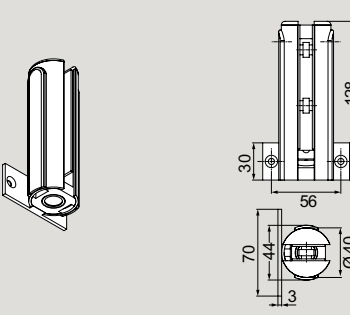
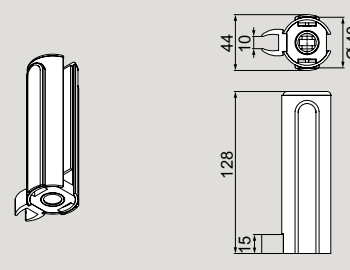
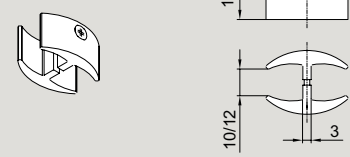


Kombination BEYOND und dormakaba BTS

(Türschließer zu beziehen über unseren Produktbereich Türtechnik) Die Lage des Drehpunktes beim dormakaba BTS erfordert eine Untergrabung der nebenstehenden Wand, beziehungsweise eine Bearbeitung des Glasseitenteils (siehe nebenstehendes Detail).

Je nach Einbausituation und Montagebefestigung des Seitenteils muss die Höhe des Glasausschnitts verändert werden.

Beschläge und Glasverbinder

	Produktbeschreibung	Glasdicke	Art.-Nr.
	<p>BEYOND Basisset: Drehbeschlagset kurz, bestehend aus:</p> <ul style="list-style-type: none"> • 1 oberer Drehbeschlag mit Zapfen Ø 15 mm, • 1 unterer Drehbeschlag mit Einsatz für flachkonische BTS-Achse (90° drehbar, z. B. dormakaba BTS 80) oder Rundachse 	10	30.100
		12	30.101
	<p>BEYOND Oberlichtbeschlag Wandverbinder, mit Kunststoffbuchse für Zapfen</p>	10	30.120
		12	30.121
	<p>BEYOND Oberlichtbeschlag Glasverbinder, mit Kunststoffbuchse für Zapfen</p>	10	30.130
		12	30.131
	<p>BEYOND Glasverbinder, Kunststoff schwarz für Anschluss eines Seitenteils auf Schließseite</p>	10 und 12	30.320

Durchgehende Drehstange

Absolute Klemmfreiheit bietet das BEYOND Drehtürsystem mit durchgehender Stange. Der an der Glaskante der Drehtür befindliche Drehpunkt zusammen mit dem Rundprofil reduziert die Klemmgefahr gegen Null.

Eine komfortable Alternative zum DORMA-Glas Bodenlager stellen dormakaba BTS Bodentürschließer dar. Dies gilt für die untere Lagerung von Anschlag- und im Besonderen Pendeltüren. Da die Lage des Drehpunktes beim BTS eine Untergrabung der nebenstehenden Wand erfordert, empfiehlt es sich, hier mit einem Glasseitenteil zu arbeiten. Die obere Anbindung erfolgt, wie schon bei der Kurzstangen-Lösung, in Abhängigkeit von der Art der Anlage: die Ganzglas-Anlage wird mit einem Oberlicht-Drehbeschlag ausgestattet, bei Türen im Mauerdurchbruch wird ein oberes Drehlager mit Deckenbefestigung eingesetzt. Lastabtrag von Oberlicht und Seitenteil kann mit Wandanschlussprofilen erfolgen.

Bei einer Höhe von mehr als 2200 mm ermöglicht ein in der Mitte der Drehstange positionierter Schwingungsdämpfer die geräuschfreie Nutzung der Türen.

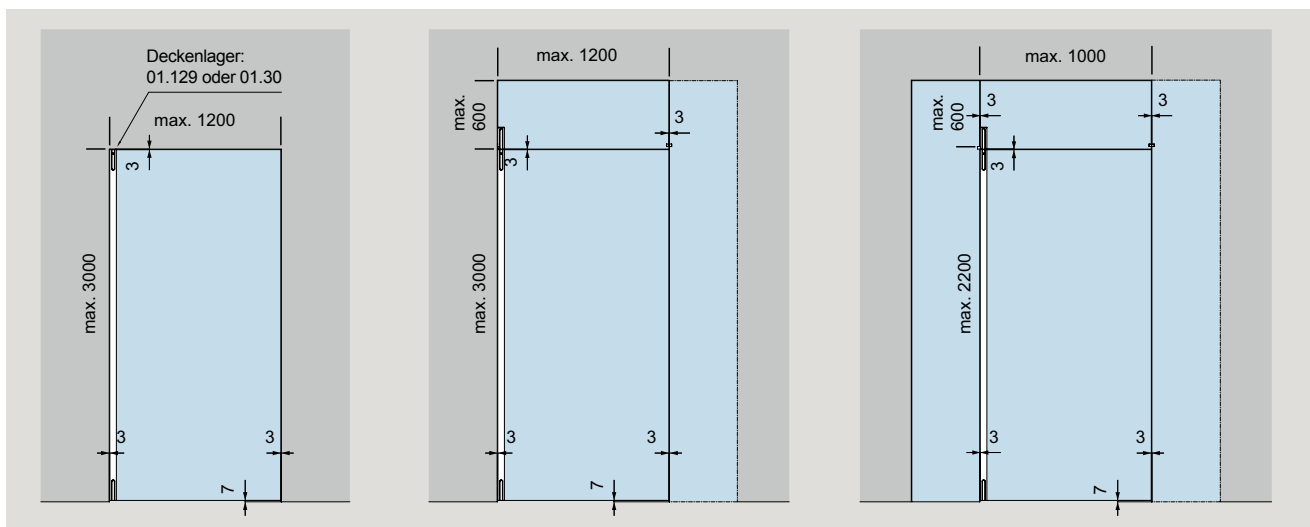
Je nach Kundenwunsch bietet BEYOND passende Beschläge für 10 mm und 12 mm Glas an.

Oberflächen für Beschläge und Zubehörteile: LM eloxiert, EV1 Deko, satiniert, matt (kompatibel mit Oberfläche 150) (114) oder LM eloxiert, EV1 Deko, satiniert, matt (kompatibel mit Oberfläche 150).

Maximalwerte entnehmen Sie bitte der Typendarstellung.

Achtung:

Oberlichtbeschlag Wandverbinder max. 1200 mm Türbreite;
 Oberlichtbeschlag Glasverbinder max. 1000 mm Türbreite.



Basisbeschlag für Einzeltür.
 Für Einbau in Mauerwerk.
 Optional mit Seitenteil auf Bandseite oder Schließseite.

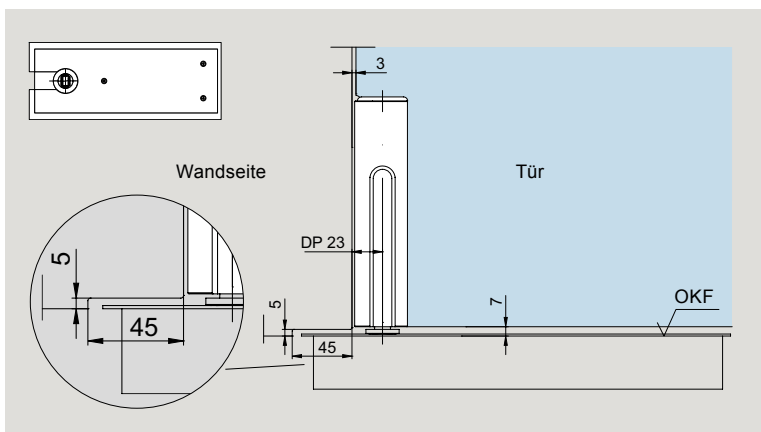
Max. Türhöhe 3000 mm
 Max. Türgewicht 80 kg

Basisbeschlag und Oberlichtbeschlag Wandverbinder für Tür mit Oberlicht.
 Optional mit Seitenteil auf Schließseite.

Max. Türhöhe 3000 mm
 Max. Türgewicht 80 kg

Basisbeschlag und Oberlichtbeschlag Glasverbinder für Tür mit Oberlicht und Seitenteil auf Drehpunktseite.
 Optional mit Seitenteil auf Schließseite.

Max. Türhöhe 2200 mm
 Max. Türgewicht 80 kg

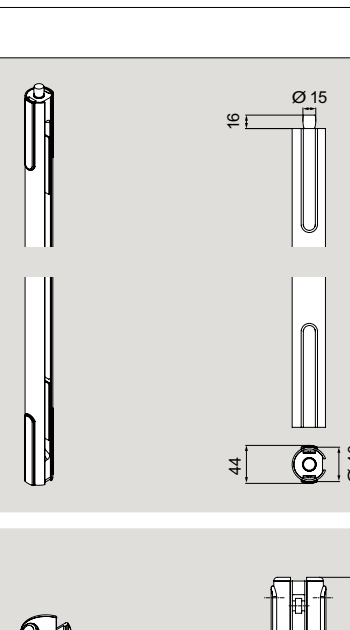
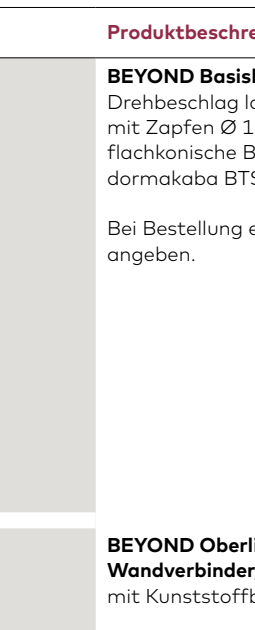
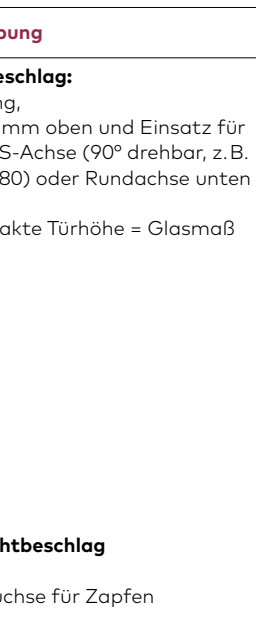



Kombination BEYOND und dormakaba BTS

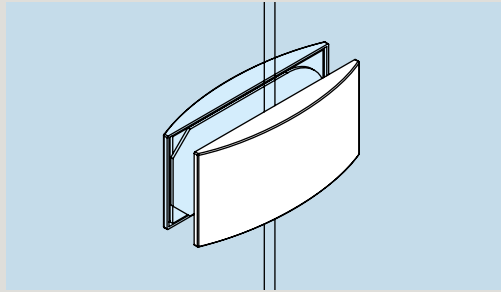
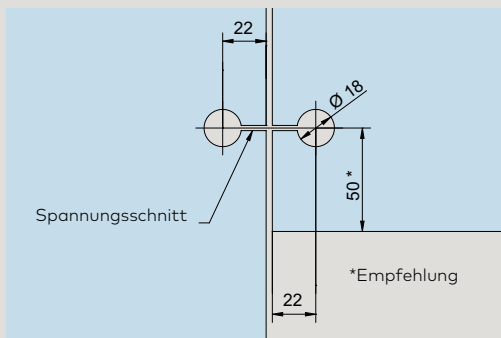
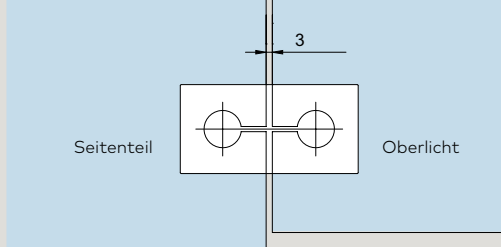
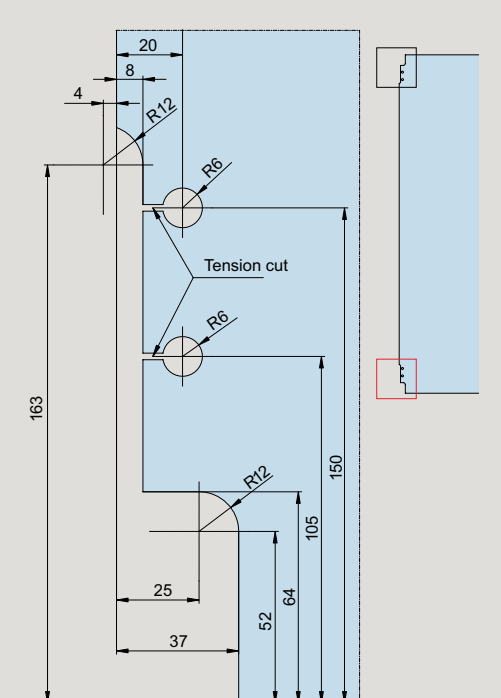
(Türschließer zu beziehen über unseren Produktbereich Türschließer) Die Lage des Drehpunktes beim dormakaba BTS erfordert eine Untergrabung der nebenstehenden Wand, beziehungsweise eine Bearbeitung des Glasseitenteils (siehe nebenstehendes Detail).

Je nach Einbausituation und Montagebefestigung des Seitenteils muss die Höhe des Glasausschnitts verändert werden.

Beschläge und Glasverbinder

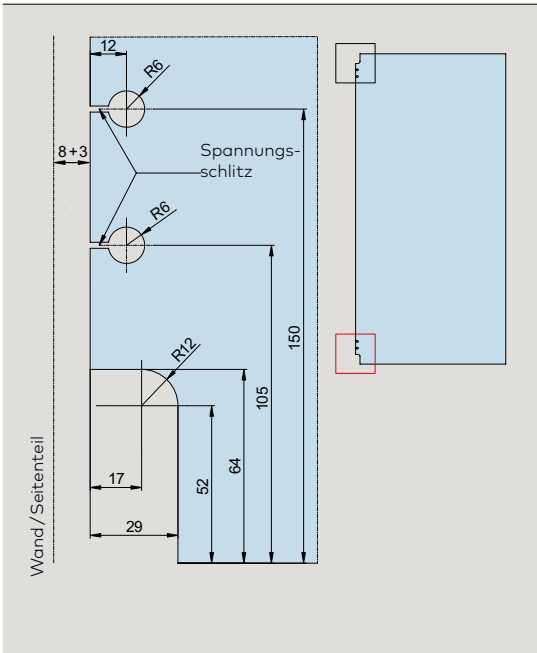
	Produktbeschreibung	Glasdicke	Art.-Nr.
	BEYOND Basisbeschlag: Drehbeschlag lang, mit Zapfen Ø 15 mm oben und Einsatz für flachkonische BTS-Achse (90° drehbar, z. B. dormakaba BTS 80) oder Rundachse unten Bei Bestellung exakte Türhöhe = Glasmaß angeben.	10 12	30.110 30.111
	BEYOND Oberlichtbeschlag Wandverbinder, mit Kunststoffbuchse für Zapfen	10 12	30.120 30.121
	BEYOND Oberlichtbeschlag Glasverbinder, mit Kunststoffbuchse für Zapfen	10 12	30.130 30.131
	BEYOND Glasverbinder, Kunststoff schwarz für Anschluss eines Seitenteils auf Schließseite	10 und 12	30.320
	BEYOND Schwingungsdämpfer für Drehbeschlag, lang	10 12	30.034 30.035
			

Glasbearbeitung

	Produktbeschreibung	Art.-Nr.
	<p>Oberlicht-Seitenteilverbinder</p> <p>Gewicht in kg: Aluminium 0,146</p>	<p>12.536</p>
		
		
	<p>Drehbeschlagset kurz</p> <p>Darstellung zeigt den unteren Glasausschnitt. Obere Glasbearbeitung erfolgt entsprechend.</p>	<p>30.100 30.101</p>

Produktbeschreibung

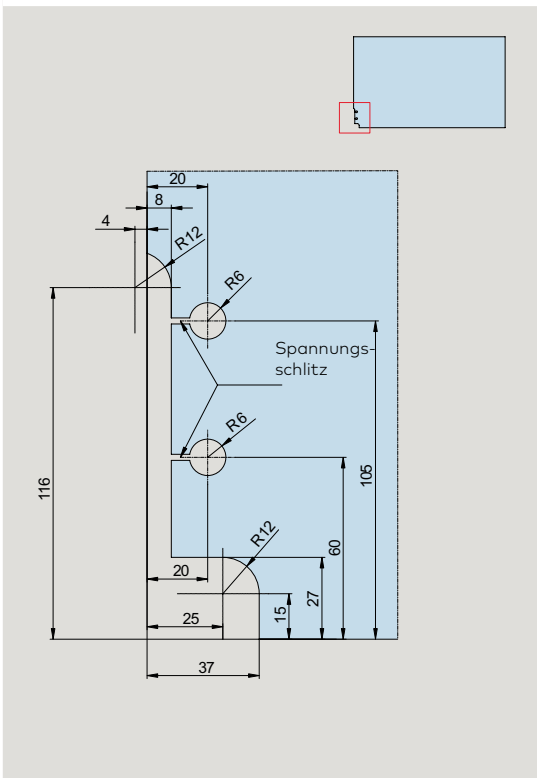
Art.-Nr.



Drehbeschlag lang

Darstellung zeigt den unteren Glasausschnitt.
Obere Glasbearbeitung erfolgt entsprechend.

30.110
30.111



Oberlichtbeschlag

Wandverbinder und Glasverbinder

30.120
30.121
30.130
30.131

Inhalt

MARCATO Motion

138	Allgemeine Informationen
140	Typendarstellungen
104, 162	Zubehör
171	Sicherheitsrelevante Informationen



MARCATO Motion

MARCATO Motion

Kontrolliertes Pendeln in die Nullposition

Ein Duett für sanftes Schließen.

Zwei zusammen können mehr als einer allein. Und wenn die jeweiligen Stärken dabei besonders gut aufeinander abgestimmt sind, dann wird aus zweien wieder ein Ganzes. Wie bei MARCATO Motion. Jede Pendeltür, ob als einzelne Glastür oder angebunden an ein Glas-Seitenteil, wird hier mit zwei starken Beschlägen installiert. Durch die Einzelfunktionen „Schließen“ und „Kontrollieren“ wird die so ausgestattete Tür in einstellbarer Geschwindigkeit aus beiden Offen-Richtungen sanft in die Nullposition geschlossen.



Eine Beschlag-Evolution für Pendeltüren



Klar.

Das Erscheinungsbild der MARCATO Motion Beschläge: Eben, schnörkellos, mit klaren Kanten und definierten Radien. Ein selbstschließender Türflügel kommt mit zwei Bändern aus. Sonst braucht er nichts, denn die einstellbare Schließfunktion ist inklusive.

Kompakt.

Jeweils 2 Beschläge bilden 1 Set für eine Tür. Wahlweise für die Montage an der Wand oder für die Anbindung an ein Glas-Seitenteil.

Komfortabel.

Bei 90° Öffnungswinkel bleibt die Tür in Offenhalteposition, ab 70° schließt sie von selbst. Die beiden Bänder eines Sets ergänzen sich in ihren Funktionen: Während ein Band die Tür Richtung Null-Position schließt, wirkt das andere als Dämpfer und reguliert die Schließgeschwindigkeit. Somit kann die Bewegung der Tür den Bedürfnissen der Nutzer angepasst werden: Soll Zugluft vermieden und das Raumklima erhalten werden, ist eine zügige Schließung von Vorteil. Bei Kindern, Senioren oder Menschen mit Bewegungseinschränkungen, eignet sich mitunter ein behutsamerer Schließvorgang.

Kostengünstig.

Mit nur einem MARCATO Motion Beschlag-Set steht die Pendeltür in ihrer vollen Funktion zur Verfügung. Separate Türschließer werden nicht gebraucht. Ein großer Vorteil insbesondere im Bestandsbau mit hochwertigen Boden- oder Deckengestaltungen oder bei Fußbodenheizung. Weder Fußboden noch Decke müssen bearbeitet werden und bleiben unberührt.

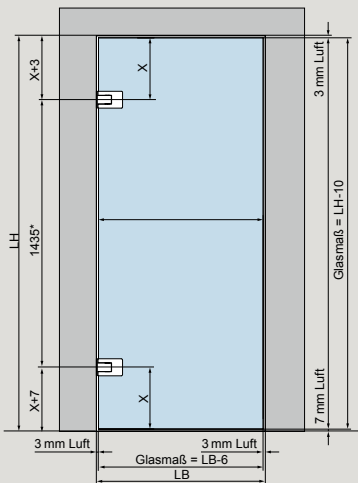
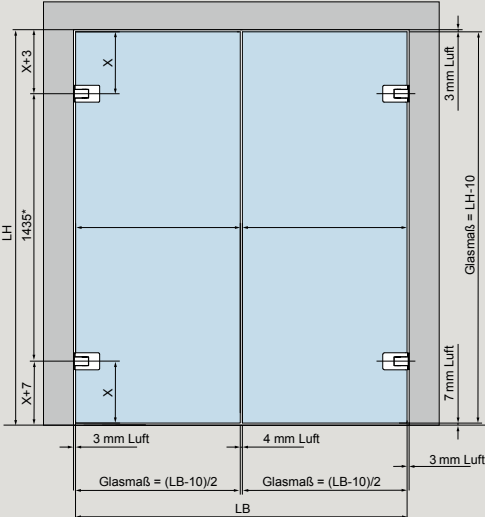
Mühelos.

Die Montage der Pendeltürbeschläge erfolgt an der horizontalen Glaskante mit Anbindung entweder an eine Wand oder an ein feststehendes Glas-Seitenteil. Die Schließgeschwindigkeit lässt sich jederzeit wunschgemäß einstellen und sich ändernden Anforderungen anpassen.

Nachrüstbar.

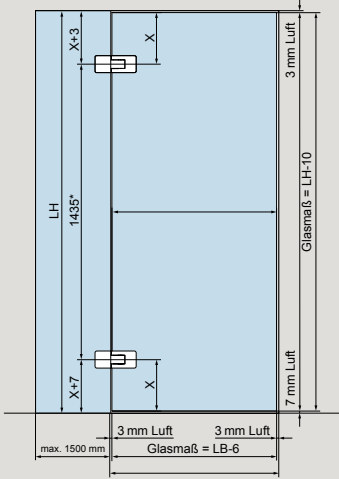
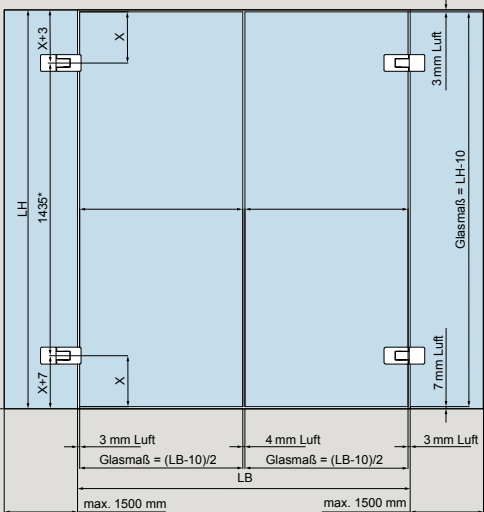
Die MARCATO Motion Bänder setzen auf die gleiche Glasbearbeitung auf wie der Pendelband-Vorgänger TENSOR. So können bei Einsatz der neuen Komfortfunktionen von MARCATO Motion gegebenenfalls vorhandene Gläser weiter genutzt werden.

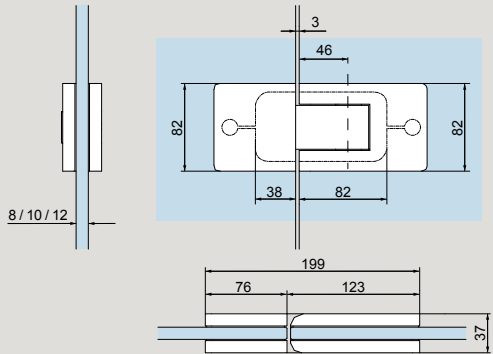
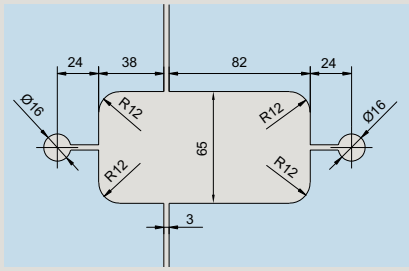
Für Wand-/Zargenmontage

	Produktbeschreibung	Glashöhe	Glasbreite
	<p>MARCATO Motion Pendeltür an Wand/Zarge mit aufliegender Montageplatte</p> <p>1-flügelig</p> <p>Beschläge für 8, 10 und 12 mm Glas Türgewicht: max. 65 kg Türbreite: max. 1000 mm</p> <p>LH = Lichte Höhe LB = Lichte Breite</p> <p>* für Glashöhen 1800–2500 mm (min. 700 mm Flügelbreite)</p>	<p>LH-10</p>	<p>LB-6</p>
	<p>MARCATO Motion Pendeltür an Wand/Zarge mit aufliegender Montageplatte</p> <p>2-flügelig</p> <p>Beschläge für 8, 10 und 12 mm Glas Türgewicht: max. 65 kg Türbreite: max. 1000 mm</p> <p>LH = Lichte Höhe LB = Lichte Breite</p> <p>* für Glashöhen 1800–2500 mm (min. 700 mm Flügelbreite)</p>	<p>LH-10</p>	<p>(LB-10)/2</p>

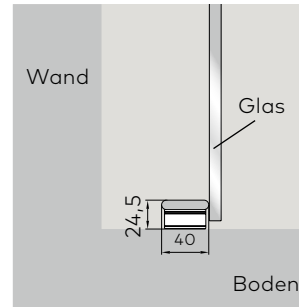
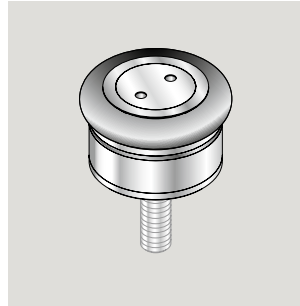
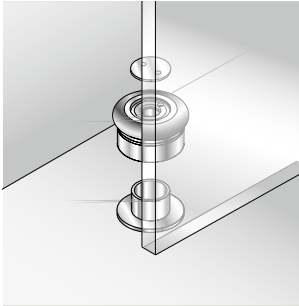
	Produktbeschreibung	Glasdicke	Art.-Nr.
	<p>MARCATO Motion Pendeltürbänder</p> <p>8/10/12 12.700</p> <p>Paar Pendeltürbänder inkl. Montageplatte, rund; zur Wand-/Zargenbefestigung mit aufliegender Montageplatte</p> <p>Oberflächen: LM eloxiert, Silber, satiniert, matt (kompatibel mit Oberfläche 114) (150) LM eloxiert, ähnlich Niro, satiniert (157)</p>		
	<p>Glasbearbeitung</p> <p>für Art.-Nr. 12.700</p>		
	<p>Bohrbild</p> <p>Achtung: Voraussetzung ist eine tragfähige Unterkonstruktion!</p> <p>Um das Überdrehen der Tür zu verhindern (max. 90°), setzen Sie bitte einen Stopper (Seite 154).</p>		

Glas an Glas

	Produktbeschreibung	Glashöhe	Glasbreite
	MARCATO Motion Pendeltür Glas an Glas 1-flügelig Beschläge für 8, 10 und 12 mm Glas Türgewicht: max. 65 kg Türbreite: max. 1000 mm Seitenteilbreite: max. 1500 mm	LH-10	LB-6
	LH = Lichte Höhe LB = Lichte Breite * für Glashöhen 1800–2500 mm (min. 700 mm Flügelbreite)		
	MARCATO Motion Pendeltür Glas an Glas 2-flügelig Beschläge für 8, 10 und 12 mm Glas Türgewicht: max. 65 kg Türbreite: max. 1000 mm Seitenteilbreite: max. 1500 mm	LH-10	$(LB-10)/2$
	LH = Lichte Höhe LB = Lichte Breite * für Glashöhen 1800–2500 mm (min. 700 mm Flügelbreite)		

	Produktbeschreibung	Glasdicke	Art.-Nr.
	<p>MARCATO Motion Pendeltürbänder</p> <p>Paar Pendeltürbänder zur Befestigung Glas an Glas</p> <p>Oberflächen: LM eloxiert, Silber, satiniert, matt (kompatibel mit Oberfläche 114) (150) LM eloxiert, ähnlich Niro, satiniert (157)</p>	<p>8/10/12</p>	<p>12.710</p>
	<p>Glasbearbeitung/Bohrbild</p> <p>für Art.-Nr. 12.710</p>		

Zubehör



Bestellinformation

Türstopper
Bodenmontage
Art.-Nr. 29.950

Easy-Stop

	Produktbeschreibung	Glasdicke	Art.-Nr.
	Barrierefreier Bodentürstopper – Easy-Stop für Pendeltüren	8	10.592
	Edelstahladapter zum Verkleben mit UV-Kleber, Kunststoffabdeckung	10	10.593
	Gewicht in kg: Aluminium 0,679	12	10.594
	Barrierefreier Bodentürstopper – Easy-Stop für Drehtüren,		10.591
	Edelstahladapter zum Verkleben, Kunststoffabdeckung		
	Gewicht in kg: Aluminium 0,335		
	Easy-Stop eignet sich für Dreh und Pendeltüren im Innenbereich mit einem maximalen Türflügelgewicht bis 80 kg (Glas) bzw. 160 kg (Holz und Metall).		

Platz für Ihre Notizen

Inhalt

TENSOR

148	Allgemeine Informationen
150	Typendarstellungen
104, 162	Zubehör
171	Sicherheitsrelevante Informationen



TENSOR

Bewegung – Spannung – TENSOR

Viele Argumente sprechen für eine Ganzglastür. Ebenso vielfältig wie die Einsatzbereiche sind die Funktionsmöglichkeiten. Pendeltüren bieten besonderen Komfort, insbesondere dann, wenn die Tür allein durch die Bänder sicher in Ihre gewünschte Geschlossen-Position geführt wird – ohne in den Boden einzulassende Bodentürschließer und ohne Türschließer an der oberen Glaskante.

TENSOR setzt einen neuen Standard. Ganz gleich, ob bei einer Neuplanung oder im Renovierungsfall.

TENSOR Pendeltürbänder lassen sich direkt an das Mauerwerk oder eine ungefälzte Zarge anbinden. Bei der Beschlagvariante „Glas an Glas“ wird die Pendeltür an einem feststehenden Glasseitenteil befestigt.

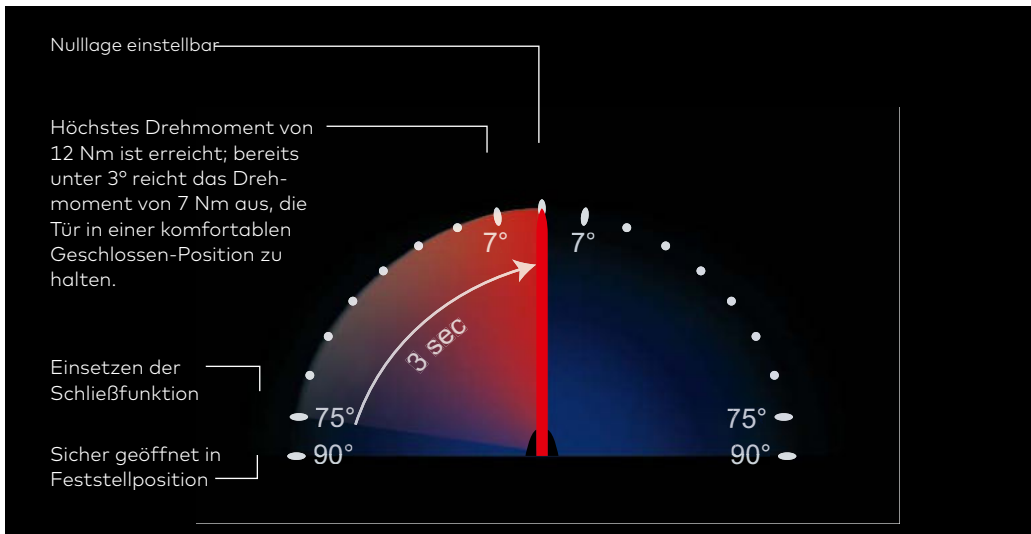
Spannend aus jedem Blickwinkel

Oberflächlich betrachtet, zeigt sich TENSOR in einer leicht konvexen Bogenform. Augenfällig ist außerdem die Intarsie mit DORMA-Glas Branding, harmonisch integriert in die seidenmatten Aluminium-Bänder.

Sie kann jederzeit entweder farblich passend oder bewusst als Kontrast zur Band-Ausführung eingesetzt werden – 3 Farb-Varianten liegen jedem Beschlag bei. Gleichzeitig dient die Intarsie als Anschlag für das Band und schützt so die Oberfläche des fixen Bandteils vor Beschädigungen bei 90° Öffnung. Und sie verdeckt den Zugang zum Herzstück der Technik – die einfache und präzise Nulllageeinstellung.

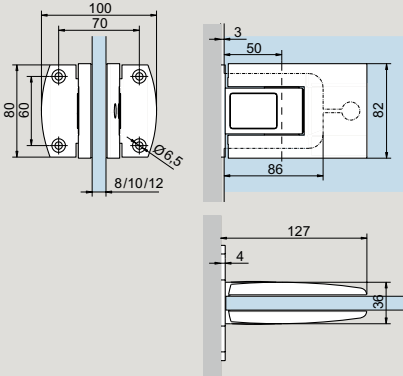
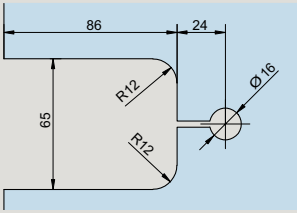
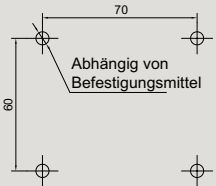
Sie ist erste Voraussetzung für sauberes Schließen einer Pendeltür. Bei 90° hält TENSOR die Tür sicher fest. Zurück in Richtung Schließen geführt, übernimmt ab einem Winkel von 75° der Federmechanismus des TENSOR Beschlages alles weitere: Die Tür schließt schnell und sicher. Und bereits bei einer Öffnung von 3° reicht das anstehende Drehmoment von 7 Nm aus, die Tür in einer komfortablen Geschlossen-Position zu halten.





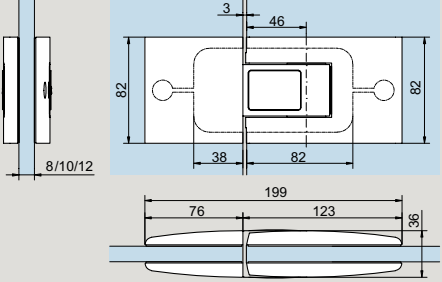
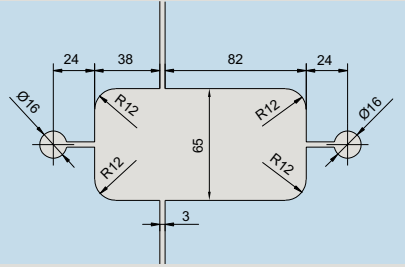
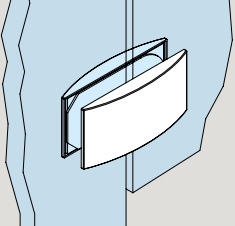
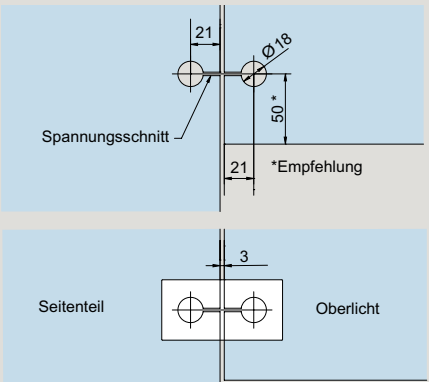
Für Wand-/Zargenmontage

	Produktbeschreibung	Glashöhe	Glasbreite
	<p>TENSOR Pendeltür an Wand/Zarge mit aufliegender Montageplatte</p> <p>1-flügelig</p> <p>Beschläge für 8, 10 und 12 mm Glas Türgewicht: max. 65 kg Türbreite: max. 1000 mm</p> <p>LH = Lichte Höhe LB = Lichte Breite</p> <p>* für Glashöhen 1800–2500 mm (min. 700 mm Flügelbreite)</p>	LH-10	LB-6
	<p>TENSOR Pendeltür an Wand/Zarge mit aufliegender Montageplatte</p> <p>2-flügelig</p> <p>Beschläge für 8, 10 und 12 mm Glas Türgewicht: max. 65 kg Türbreite: max. 1000 mm</p> <p>LH = Lichte Höhe LB = Lichte Breite</p> <p>* für Glashöhen 1800–2500 mm (min. 700 mm Flügelbreite)</p>	LH-10	(LB-10)/2

	Produktbeschreibung	Glasdicke	Art.-Nr.
	<p>TENSOR Pendeltürbänder</p> <p>Paar Pendeltürbänder inkl. Montageplatte, rund; zur Wand-/Zargenbefestigung mit aufliegender Montageplatte</p> <p>dto. jedoch mit 2 Stoppern (29.950)</p> <p>Oberflächen: LM eloxiert, EV1 Deko, satiniert, matt (kompatibel mit Oberfläche 150) (114) LM eloxiert, ähnlich Niro, satiniert (für Profilmaterial) (ähnlich Eloxal II C 31) (113)</p>	<p>8/10/12</p>	<p>12.520</p> <p>12.527</p>
	<p>Glasbearbeitung</p>		
	<p>Bohrbild</p> <p>Achtung: Voraussetzung ist eine tragfähige Unterkonstruktion!</p> <p>Für die Zargenbefestigung steht Ihnen unsere Hinterzargenbefestigung 12.526 zur Verfügung (Detail: 12-152A).</p> <p>Um das Überdrehen der Tür zu verhindern (max. 90°), setzen Sie bitte einen Stopper (Seite 154).</p>		

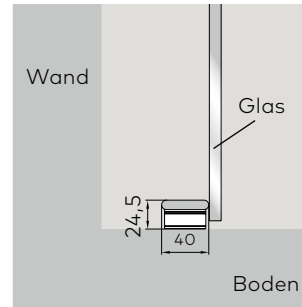
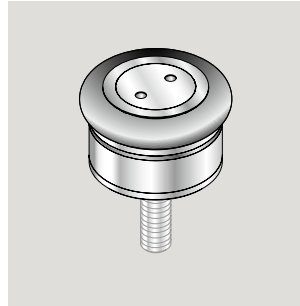
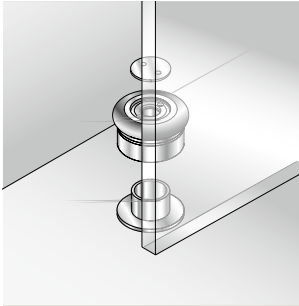
Glas an Glas

	Produktbeschreibung	Glashöhe	Glasbreite
	<p>TENSOR Pendeltür Glas an Glas</p> <p>1-flügelig</p> <p>Beschläge für 8, 10 und 12 mm Glas Türgewicht: max. 65 kg Türbreite: max. 1000 mm Seitenteilbreite: max. 1500 mm</p> <p>LH = Lichte Höhe LB = Lichte Breite</p> <p>* für Glashöhen 1800–2500 mm (min. 700 mm Flügelbreite)</p>	LH-10	LB-6
	<p>TENSOR Pendeltür Glas an Glas</p> <p>2-flügelig</p> <p>Beschläge für 8, 10 und 12 mm Glas Türgewicht: max. 65 kg Türbreite: max. 1000 mm Seitenteilbreite: max. 1500 mm</p> <p>LH = Lichte Höhe LB = Lichte Breite</p> <p>* für Glashöhen 1800–2500 mm (min. 700 mm Flügelbreite)</p> <p>Hinweis: Die Festteile müssen rundum im Wandanschlussprofil verbaut werden (siehe Technikprospekt Beschläge für Ganzglas-Anlagen).</p>	LH-10	(LB-10)/2

	Produktbeschreibung	Glasdicke	Art.-Nr.
	<p>TENSOR Pendeltürbänder</p> <p>8/10/12 12.523</p> <p>Paar Pendeltürbänder zur Befestigung Glas an Glas</p> <p>dto. jedoch mit 2 Stoppern (29.950) 12.529</p> <p>Oberflächen: LM eloxiert, EV1 Deko, satiniert, matt (kompatibel mit Oberfläche 150) (114) LM eloxiert, ähnlich Niro, satiniert (für Profilmaterial) (ähnlich Eloxal II C 31) (113)</p>		
	<p>Glasbearbeitung/Bohrbild</p> <p>für Art.-Nr. 12.523</p>		
	<p>Oberlicht-Seitenteilverbinder</p> <p>12.536</p> <p>Gewicht in kg: Aluminium 0,146</p>		
	<p>Glasbearbeitung/Bohrbild</p> <p>für Art.-Nr. 12.536</p>		

Um das Überdrehen der Tür zu verhindern (max. 90°), setzen Sie bitte einen Stopper (Seite 154).

Zubehör



Bestellinformation

Türstopper
Bodenmontage
Art.-Nr. 29.950

Easy-Stop

	Produktbeschreibung	Glasdicke	Art.-Nr.
	Barrierefreier Bodentürstopper – Easy-Stop für Pendeltüren Edelstahladapter zum Verkleben mit UV-Kleber, Kunststoffabdeckung	8	10.592
		10	10.593
		12	10.594
	Barrierefreier Bodentürstopper – Easy-Stop für Drehtüren, Edelstahladapter zum Verkleben, Kunststoffabdeckung		10.591
	Gewicht in kg: Aluminium 0,335 Easy-Stop eignet sich für Dreh und Pendeltüren im Innenbereich mit einem Maximalen Türflügelgewicht bis 80 kg (Glas) bzw. 160 kg (Holz und Metall).		

Platz für Ihre Notizen

Inhalt

RP

158	Allgemeine Informationen
159	Typendarstellungen
160	Einzelkomponenten
162	Zubehör
171	Sicherheitsrelevante Informationen

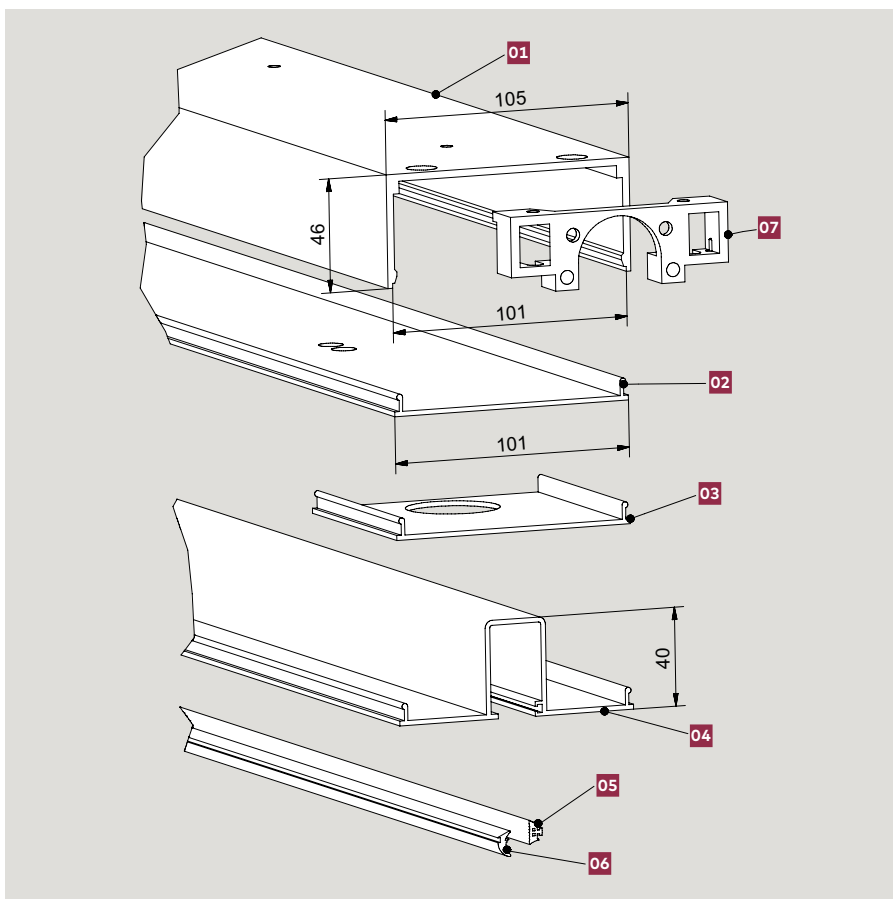


RP

Türschließer unsichtbar im Rahmen

Das Ganzglas-Pendeltürsystem RP arbeitet mit einem Rahmenprofil, in das unsichtbar der Rahmentürschließer RTS integriert wird. Die Montage unter der Decke erfolgt mit Winkeln, die nach dem Einbau des Systems nicht mehr zu sehen sind. Ein oberer Eckbeschlag (UNIVERSAL PT 22) verbindet die Ganzglastür mit dem Türschließer. Ein unterer Eckbeschlag (UNIVERSAL PT 10) stellt die Verbindung zum nur wenige Zentimeter tiefen Bodenlager her. Damit sind Glasdicken von 8–12 mm realisierbar. Statt der UNIVERSAL Eckbeschläge sind alternativ auch obere und untere Türschielen oder MUNDUS Eckbeschläge als Sonderausführung lieferbar. Bei Verwendung von MUNDUS Premium Eckbeschlägen kann alternativ auch VSG eingesetzt werden.

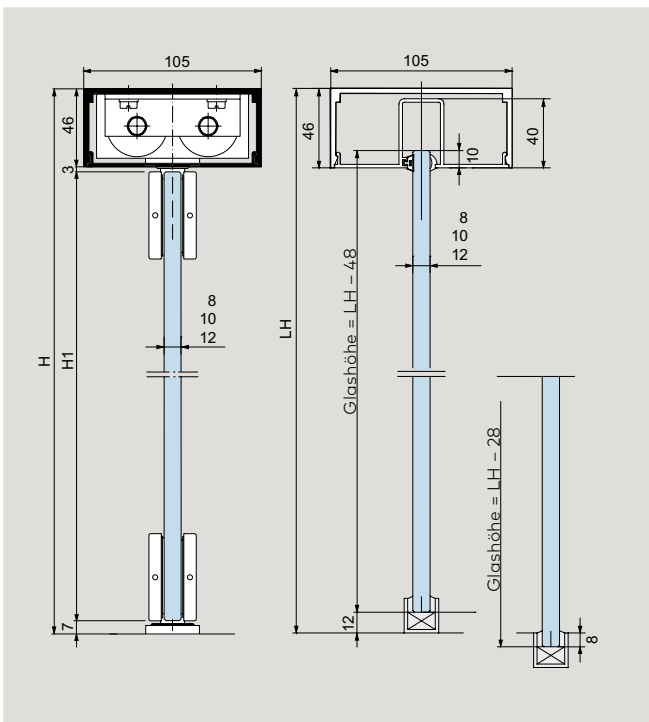
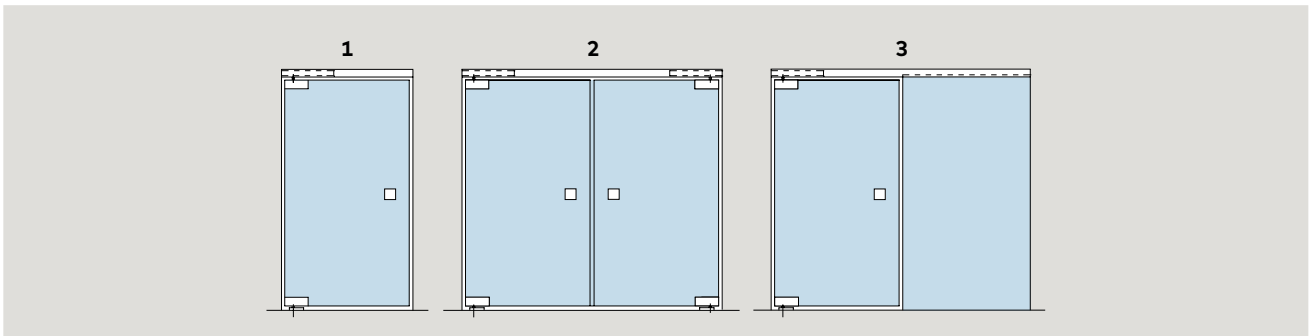
Der Rahmentürschließer RTS bringt nicht nur nach jedem Öffnen die Tür wieder in die Nullposition, er schützt sie auch mit einer speziellen Dämpfung vor unliebsamem Anschlagen durch zu heftiges Öffnen. Mit Hilfe des ebenfalls serienmäßig eingebauten Feststellers kann die Tür außerdem in einem Öffnungswinkel von 90° arretiert werden.



Aufbau Rahmenprofil:

- 01** Rahmenprofil zur Montage unter der Decke, als Kämpfer o.Ä., max. 6000 mm
- 02** Abdeckprofil Türbereich, zum Einclippen, max. 6000 mm
- 03** Abdeckprofil für feststehende Seitenteile, zum Einclippen, mit Glasnut
- 04** Abdeckprofil für feststehende Seitenteile, zum Einclippen, mit Glasnut
- 05/06** Anlageprofil/Glaskeilprofil, je nach Kombination für 8, 10 oder 12 mm Glasdicke des Seitenteils
- 07** Montagewinkel zur Befestigung des Rahmenprofils und des Türschließers

Typenauswahl



Ausführungsbeispiele

- 1 1-flügelige Pendeltür mit Rahmenprofil
- 2 2-flügelige Pendeltür mit Rahmenprofil
- 3 Pendeltür mit durchgehendem Rahmenprofil und feststehendem Seitenteil

Weitere Ausführungen bis 6000 mm Länge möglich.

Werkstoff und Oberflächen

- Leichtmetall, LM eloxiert, EV1, geschliffen, matt (bei Profilen: gebeizt, matt) (101)
- Leichtmetall, LM eloxiert, ähnlich Niro, satiniert (für Profilmaterial) (ähnlich Eloxal II C 31) (113)
- Leichtmetall, LM pulverbeschichtet, Verkehrsweiß, glatt, glänzend (ähnl. RAL 9016) (300)
- LM Sonderfarben eloxiert (199)
- LM Sonderfarben pulverbeschichtet (399)

Türflügel Ausführung

- Glasdicke: 8/10/12 mm
- Türflügelhöhe H1: H - 56 mm
- Max. Türflügelgewichte und Türflügelbreiten entnehmen Sie bitte der Tabelle unten.

Seitenteilausführung

- Glasdicke: 8/10/12 mm mit zweiteiliger Dichtung
- Seitenteilhöhe: H - 28 mm + ggf. Bodeneinstand

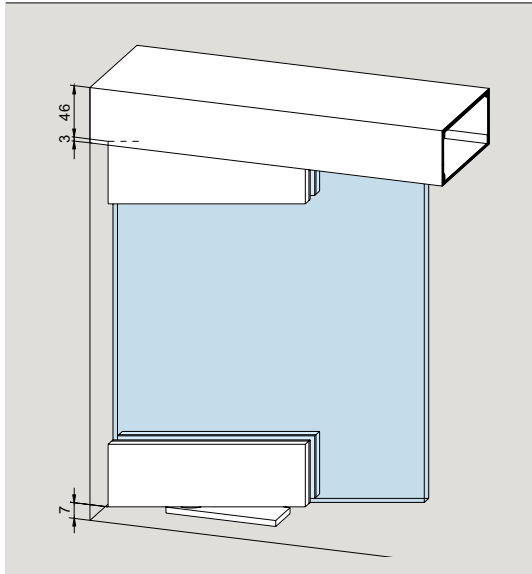
Auch mit Türschienen lieferbar

max. Höhe	max. Breite	max. Türgewicht (inkl. Beschläge)	RTS-Ausführung	
2500	800-1100	80 kg	RTS EN 3	
3500	max. 1250	110 kg	RTS EN 4	

mit Türschienen oben und unten siehe Detailblätter 04-030 und 04-060

Bei Fragen zu Sonderausführungen mit Türschienen oder MUNDUS Eckbeschlägen steht Ihnen unsere Anwendungstechnik gerne beratend zur Seite.

Glas-Pendeltürsystem

	Produktbeschreibung	Art.-Nr.
	<p>Glas-Pendeltürsystem komplett, bestehend aus 1 Rahmenprofil 1000 mm lang, 1 Abdeckprofil 1000 mm lang, 1 Rahmentürschließer RTS 85, EN 3, Feststellung 90°, (für Türbreiten kleiner 800 mm kann optional auch die Türschließervariante EN 2 verwendet werden. Bei Bedarf bitte in der Bestellung angeben.) 1 Montagewinkel, 1 unterer Eckbeschlag PT 10, 1 oberer Eckbeschlag PT 22, 1 Bodenlager</p> <p>Gewicht in kg: 8,083</p> <p>Bitte geben Sie bei der Bestellung die exakten Abmessungen der Anlage an oder fügen Sie eine entsprechende Zeichnung bei.</p>	<p>01.300</p>

	Produktbeschreibung	Art.-Nr.
	<p>01 Rahmenprofil zur Montage unter der Decke, als Kämpfer o. Ä.</p>	
	<p>Lagerlänge 6000 mm in Fixlängen</p>	<p>01.301 01.311</p>
	<p>Gewicht in kg: Aluminium 1,620</p>	
	<p>02 Abdeckprofil Türbereich, zum Einclipsen</p>	
	<p>Lagerlänge 6000 mm in Fixlängen</p>	<p>01.302 01.305</p>
	<p>Gewicht in kg: Aluminium 0,610</p>	
	<p>03 Abdeckplatte mit Ausstanzung für Türschließerachse</p>	
<p>Länge 90 mm</p>	<p>01.303</p>	
<p>Gewicht in kg: Aluminium 0,056</p>		
<p>04 Abdeckprofil mit Glasnut zum Einclipsen in 01.301/311, zur Aufnahme von Glasseitenteilen inklusive</p>		
<p>05/06 Anlage- oder Glaskeilprofil, in 2 bzw. 4 mm Dicke, je nach Kombination für 8, 10 oder 12 mm Glasdicke des Seitenteils</p>		
<p>Lagerlänge 6000 mm in Fixlängen</p>	<p>01.304 01.314</p>	
<p>Gewicht in kg: Aluminium 0,810</p>		
<p>07 Montagewinkel zur Befestigung des Rahmenprofils und des Türschließers</p>		
<p>Gewicht in kg: Aluminium 0,080</p>	<p>01.306</p>	

Inhalt

Zubehör

- 164 **Griffstangen, Türknaufe, Griffmuscheln**
- 170 **Oberflächen und Farben**
- 171 **Sicherheitsrelevante Informationen**



Zubehör

Griffstangen, Türknaufe und Griffmuscheln

Das Griffsystem ist für 8, 10 und 12 mm Glas ausgelegt.

Die Griffstangen und der Türknauf können einseitig mit den entsprechenden Haltern oder beidseitig mit einem Verbindungsbolzen an Schiebe- und Drehtüren angebracht werden.

Griffmuscheln eignen sich durch ihren flachen Aufbau u. a. für Schiebetüren.

Die Punkthalter und Verbindungsbolzen sind jeweils Teil des Lieferumfangs.

Die Griffstangen lassen sich ebenso als waagerechte bzw. senkrechte Haltestangen oder als Geländer einsetzen.



21.580/21.581

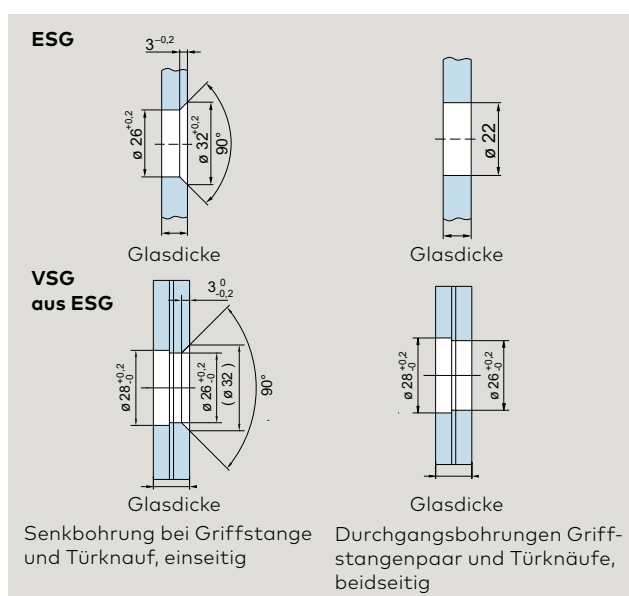
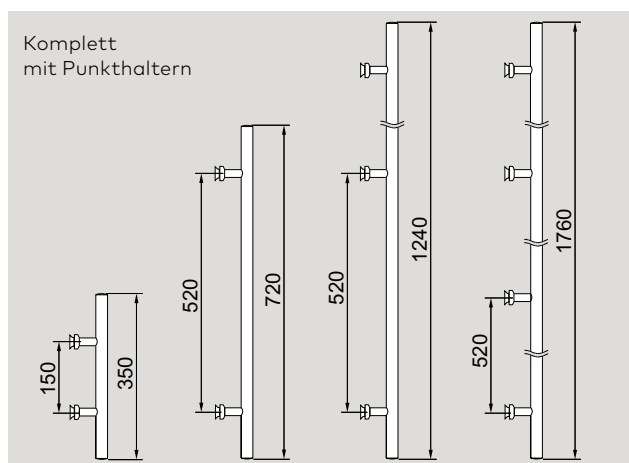
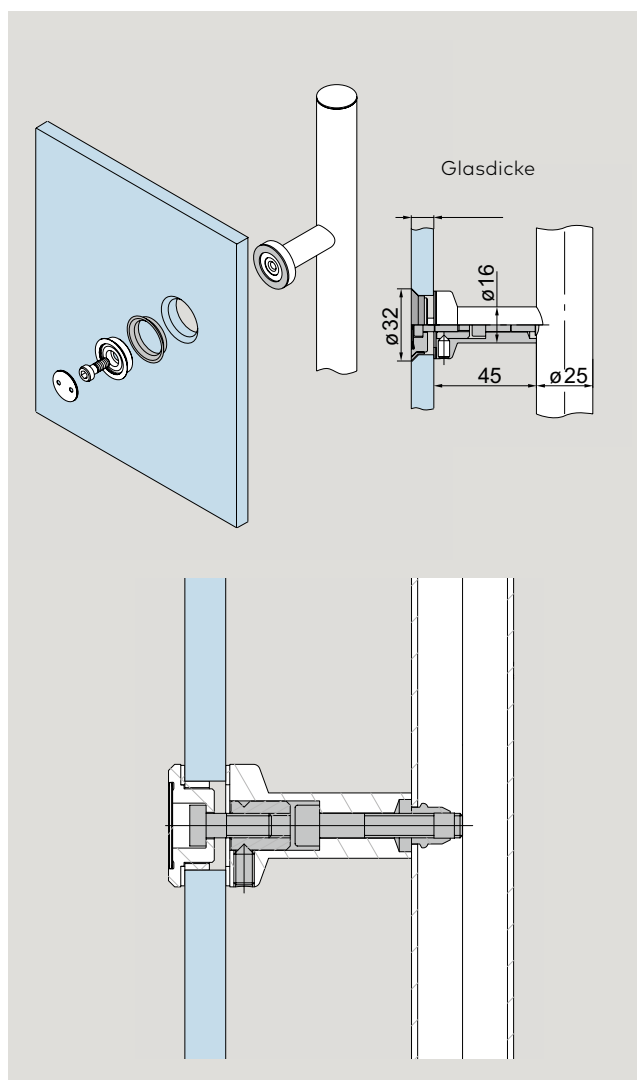
Griffstangenpaare

	Produktbeschreibung	Glasdicke	Art.-Nr.
	Griffstangenpaar Edelstahl Niro satin Länge 350 mm, auf 2 Glasbohrungen, Gewicht in kg: 1,254 Material 1.4305 dto., Material 1.4404	8/10/12	21.267* 21.247
	Griffstangenpaar Edelstahl Niro satin Länge 720 mm, auf 2 Glasbohrungen, Gewicht in kg: 1,947 Material 1.4305 dto., Material 1.4404	8/10/12	21.270* 21.250
	Griffstangenpaar Edelstahl Niro satin Länge 1240 mm auf 3 Glasbohrungen Gewicht in kg: 3,400 Material 1.4305 dto., Material 1.4404	8/10/12	21.273* 21.253
	Griffstangenpaar Niro satin Länge 1760 mm, auf 4 Glasbohrungen, Gewicht in kg: 5,000 Material 1.4305 dto., Material 1.4404	8/10/12	21.276* 21.256

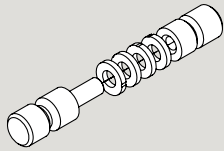
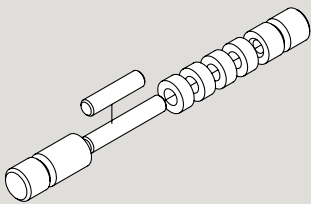
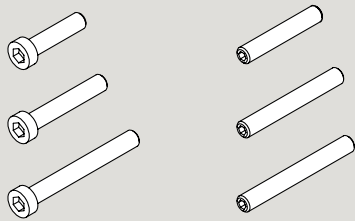
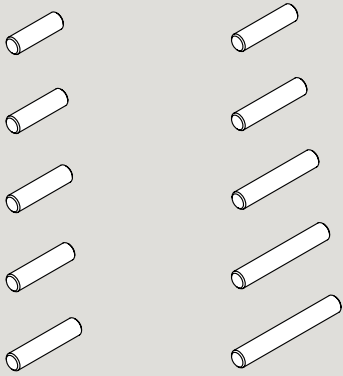
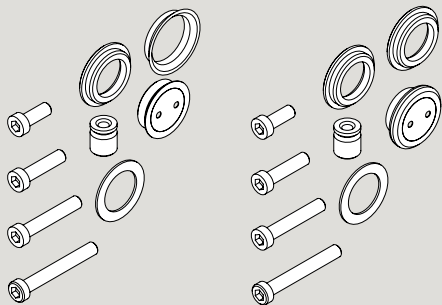
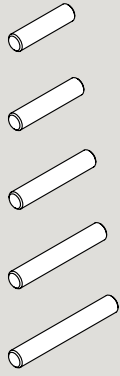
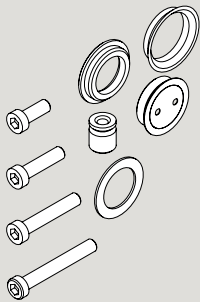
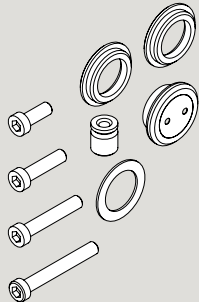
* Umbau-Sets für Griffstangenpaare für Holztüren bzw. andere Glasdicken siehe unter "Distanzerweiterungen für Griffstangen und Türkäufe", Seite 161

Griffstangen, einseitig

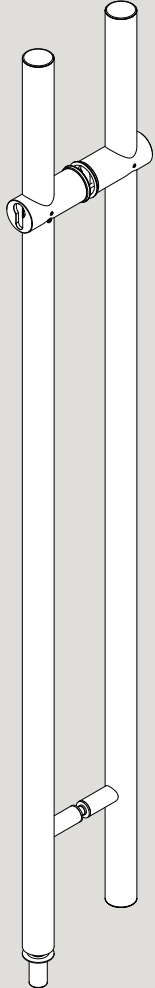
	Produktbeschreibung	Glasdicke	Art.-Nr.
	<p>Griffstangen mit versenkten Punkthaltern Edelstahl</p> <p>Griffstange 350 mm mit 2 Befestigungen, Material 1.4305 dto., Material 1.4404</p> <p>Griffstange 720 mm mit 2 Befestigungen, Material 1.4305 dto., Material 1.4404</p> <p>Griffstange 1240 mm mit 3 Befestigungen, Material 1.4305 dto., Material 1.4404</p> <p>Griffstange 1760 mm mit 4 Befestigungen, Material 1.4305 dto., Material 1.4404</p>	8/10/12	<p>29.268</p> <p>29.269</p> <p>29.271</p> <p>29.272</p> <p>29.274</p> <p>29.275</p> <p>29.277</p> <p>29.278</p>
	<p>Griffstangen mit versenkten Punkthaltern</p> <p>Griffstange 350 mm mit 2 Befestigungen, Material 1.4305</p> <p>Griffstange 720 mm mit 2 Befestigungen, Material 1.4305 dto., Material 1.4404</p> <p>Griffstange 1240 mm mit 3 Befestigungen, Material 1.4305</p> <p>Griffstange 1760 mm mit 4 Befestigungen, Material 1.4305 dto., Material 1.4404</p>	8/10/12	<p>21.240</p> <p>21.241</p> <p>21.281</p> <p>21.242</p> <p>21.243</p> <p>21.283</p>



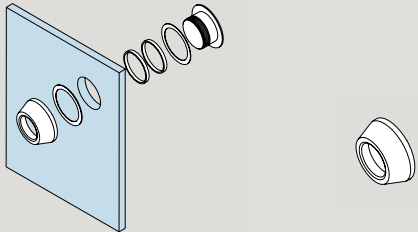
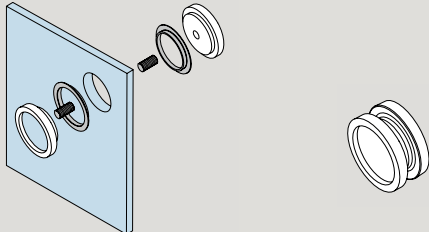
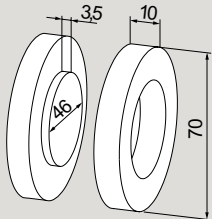
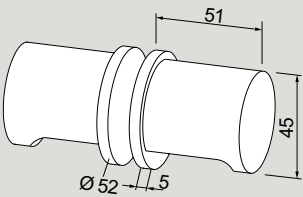
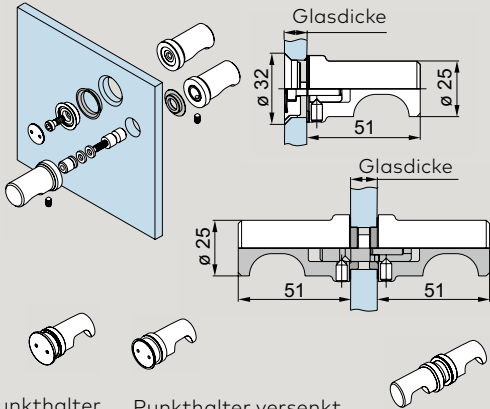
Distanzerweiterungen für Griffstangen und Türkäufe

	Produktbeschreibung	Türdicke	Art.-Nr.
 <p>Distanzscheiben 2 mm</p>	Umbau-Set 1 für Glastüren Griffstangenpaar / Knäufe, beidseitig ohne Distanzscheibe mit 1 Distanzscheibe mit 2 Distanzscheiben mit 3 Distanzscheiben mit 4 Distanzscheiben	13,5 – 21,5 13,5 15 17,5 19 21,5	21.285
 <p>Distanzscheiben 5 mm</p>	Umbau-Set 2 für Holztüren Griffstangenpaar/Knäufe, beidseitig ohne Distanzscheibe mit 1 Distanzscheibe mit 2 Distanzscheiben mit 3 Distanzscheiben mit 4 Distanzscheiben	20 – 40 20 25 30 35 40	21.286
 <p>Set 3</p>	Umbau-Set 3 für Glas- / Holztüren* Griffstange / Knauf, einseitig versenkt 15 - 40 mm Glas- / Holzdicke		21.287
 <p>Set 4</p>	Umbau-Set 4 für Glas- / Holztüren* Griffstange / Knauf, einseitig aufliegend 15 - 40 mm Glas- / Holzdicke		21.288
 <p>Set 5</p>	Umbau-Set 5 für Glastüren* Griffmuschel 13,5 - 21,5 mm Glasdicke		21.295
 <p>Set 6</p>	Umbau-Set 6 für Holztüren* Griffmuschel 20 - 40 mm Holzdicke		21.296
 <p>Set 7</p>	Umbau-Set 7 für Glas- / Holztüren* für Griffstangen mit beidseitiger Befestigung in Griffstange mit einseitiger Befestigung, versenkt 8 - 40 mm Glas- / Holzdicke 1 Satz pro Griffstütze		21.297
 <p>Set 8</p>	Umbau-Set 8 für Glas- / Holztüren* für Griffstangen mit beidseitiger Befestigung in Griffstange mit einseitiger Befestigung, aufliegend 8 - 40 mm Glas- / Holzdicke 1 Satz pro Griffstütze		21.298

Griffstangenpaare

	Produktbeschreibung	Glasdicke	Art.-Nr.
	Edelstahl-Griffstangenpaar, beidseitig verschließbar, vorger. f. Standard-PZ, Länge 1200 mm, incl. Bodenbuchse	8 - 17,5	21.580
	Edelstahl-Griffstangenpaar, einseitig verschließbar, vorger. f. Standard-PZ, Länge 1200 mm, incl. Bodenbuchse	8 - 17,5	21.581
	Weitere Informationen, z.B. zur benötigten Profilzylinder-Länge, finden Sie in unserem Detail auf den Blättern 29-115 bis 29-116.		

Griffmuschel und Türknauf

	Produktbeschreibung	Glasdicke	Art.-Nr.
 <p>Ø 38 mm Glasbohrung</p>	Griffmuschel Ø 50 mm	8/10/12	21.290
 <p>Ø 50 mm Glasbohrung</p>	Griffmuschel Ø 60 mm Griffmuschel mit Griffloch Ø 60 mm	8/10/12 8 10 12	21.291 21.292 21.293 21.294
 <p>Ø 50 mm Glasbohrung</p>	Griffmuschel Leichtmetall, wird auf das Glas geklebt Gewicht in kg: 0,072		07.200
 <p>Ø 20 mm Glasbohrung</p>	Türknauf Leichtmetall Gewicht in kg: 0,400		07.201
 <p>Punkthalter aufliegend (Ø 22 mm) Punkthalter versenkt (Glasbearbeitung siehe unter "Griffstangen, einseitig", Seite <?>)</p>	Türknauf, einseitig Türknauf mit versenktem Punkthalter Türknauf mit aufliegendem Punkthalter Türknauf, beidseitig	8/10/12 8/10/12	21.422 21.426 21.423

Hinweis: Für eine bessere Kraftübertragung verwenden Sie bitte bei DORMOTION eine Griffstange.

Oberflächen und Farben

Alle gebräuchlichen Ausführungen sind ab Lager in den aufgeführten Materialien und Oberflächen lieferbar. Sonderausführungen sowie Beschläge in

Eloxalfarbtönen und Beschichtungen nach Wunsch werden kurzfristig hergestellt.

Standardoberflächen und -farben	NEU												
	STUDIO Rondo	STUDIO Classic	STUDIO Gala 2.0	STUDIO Arcos	STUDIO 1121	STUDIO Medio	OFFICE Junior	OFFICE Classic	OFFICE Mundus	OFFICE Arcos	BEYOND	TENSOR	RP Eckbe- schläge
Aluminium, roh und eloxiert													
LM eloxiert, EV1, geschliffen, matt (bei Profilen: gebeizt, matt) (101)													•
LM eloxiert, ähnlich Niro, poliert, matt (107)											•		
LM eloxiert, ähnlich Niro, satiniert (für Profilmaterial) (ähnlich Eloxal II C 31) (113)												•	•
LM eloxiert, EV1 Deko, satiniert, matt (kompatibel mit Oberfläche 150) (114)				•						•	•	•	
LM eloxiert, Silber, satiniert, matt (kompatibel mit Oberfläche 114) (150)	•	•	•		•	•	•	•	•				
LM eloxiert, ähnlich Niro, satiniert (157)	•	•	•	•	•	•	•	•	•	•			
LM eloxiert, Sonder (199)	•	•		•	•	•	•	•	•	•			•
Aluminium, pulverbeschichtet													
LM pulverbeschichtet, Sonderfarbe (Standard-Pulver gem. entsprechender Übersicht auf unserer Website. Bei Spezialfarben außerhalb unseres dort angegebenen Farbspektrums ist ein Preiszuschlag möglich.) (399)	•	•	•	•	•	•	•	•	•	•			•
Messing, diverse Oberflächenveredelungen													
MS, poliert, verchromt	•												
Edelstahl, diverse Oberflächenveredelungen													
Niro, satiniert (kompatibel mit 750) (700), Niro, satiniert (für MUNDUS) (kompatibel mit 700) (750)							•		•				
Niro, poliert (kompatibel mit 751) (701), Niro, poliert (für MUNDUS) (kompatibel mit 701) (751)									•				

Sicherheitsrelevante Informationen

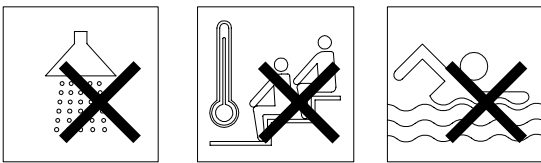
Wichtige Sicherheitshinweise für die Montage und Nutzung von DORMA-Glas Glasbeschlägen

(Zusätzlich zur Montage- und Bedienungsanleitung zu beachten, um Schäden am Produkt sowie Personen- und Sachschäden zu vermeiden.)

Wichtig: Alle Nutzer sind über die sie betreffenden Punkte der nachfolgenden Hinweise sowie die Hinweise aus Montage- bzw. Bedienungsanleitung zu informieren!

Allgemein

1. DORMA-Glas empfiehlt die Verwendung von ESG-H (heißgelagertem Einscheibensicherheitsglas) nach DIN EN 12150-1.
2. DORMA-Glas Glasbeschläge sind zur Montage im Außenbereich nur bedingt geeignet.
3. DORMA-Glas Glasbeschläge sind für Räume, in denen Chemikalien (z.B. Chlor) zum Einsatz kommen, z.B. Schwimm-, Sauna- und Solebäder, nicht geeignet.



4. Schiebeflügel dürfen nicht schneller als mit Schrittgeschwindigkeit bewegt werden und müssen vor Erreichen der Endlage von Hand abgestoppt werden.
5. Drehflügel dürfen nicht zu hart zugeworfen werden. Wenn eine Überdrehung zu befürchten ist, ist diese durch einen Türstopper zu verhindern.

Montage

1. Der Einbau von DORMA-Glas Glasbeschlägen darf ausschließlich durch Fachpersonal, das speziell für die Glasmontage geschult wurde, erfolgen.
2. Gläser mit Ausmuschelungen und/oder Kantenverletzungen dürfen nicht verbaut werden.
3. Es besteht die Gefahr von Quetschungen – unter Anderem im Bereich der Nebenschließkante – sowie von Verletzungen aufgrund von Glasbruch während der Montage. Entsprechend ist die erforderliche Schutzkleidung (insbesondere Handschuhe und Schutzbrille) zu tragen.
4. Vor der endgültigen Beschlagsmontage muss das Glas im Klemmbereich mit fettlösenden Haushaltsmitteln von Fetten befreit werden.
5. Die Verwendung von Klemmbeschlägen auf strukturierten Glasoberflächen (ausgenommen davon sind satinierte Gläser) oder Gläsern mit großen Schwankungen in der Glasdicke ist nur mit Auftrag einer Ausgleichsschicht zulässig.

6. Die Verwendung von Klemmbeschlägen auf selbstreinigenden Beschichtungen ist unzulässig.
7. Beim Ausrichten der Glaselemente müssen die für den jeweiligen Beschlag vorgegebenen Spaltmaße beachtet werden. Die Spaltmaße müssen so eingestellt werden, dass ein Kontakt des Glases mit harten Werkstoffen (z.B. Glas, Metall, Beton) verhindert wird.
8. Es ist ein zwängungsfreier Einbau (ohne lokale Spannungsüberschreitung durch zu fest angezogene Schrauben) sicher zu stellen.

Wartung

Der Sitz und die Gängigkeit der Beschläge sowie die Justierung der Tür müssen regelmäßig kontrolliert werden. Insbesondere im Falle von hochfrequentierten Anlagen sollte die Prüfung von einem Fach- oder Installationsbetrieb erfolgen. Beschädigte Glaselemente (Abplatzungen und/oder Ausmuschelungen) müssen unverzüglich ausgetauscht werden!

Pflege allgemein

Die Oberflächen der Beschläge sind nicht wartungsfrei und sollten gemäß ihrer Ausführung gereinigt werden.

- Für metallische Oberflächen (Eloxaltöne, Edelstahl) bitte nur geeignete Reiniger ohne Scheuermittelanteil verwenden.
- Für lackierte Oberflächen bitte nur entsprechende lösemittelfreie Reiniger verwenden.
- Messing-Oberflächen (ohne Oberflächenschutz) müssen von Zeit zu Zeit mit geeignetem Pflegemittel behandelt werden, um ein Anlaufen zu vermeiden.

Bitte verwenden Sie unsere Zeichnungen DORMA-Glas „Das Detail“ zur praktischen Planung Ihrer Anlage.

Die Druckfarben der Oberflächen sind nicht 100% farbverbindlich. Angaben über die Beschaffenheit oder Verwendbarkeit von Erzeugnissen bzw. Materialien dienen der Beschreibung. Zusagen in Bezug auf das Vorhandensein bestimmter Eigenschaften oder einen bestimmten Verwendungszweck bedürfen stets besonderer schriftlicher Vereinbarungen. Abbildungen zeigen z.T. Sonderausführungen, abweichend vom Standard-Lieferumfang.

Technische Änderungen vorbehalten.



Moving Details.



DORMA-Glas GmbH
Max-Planck-Straße 33-45
D - 32107 Bad Salzufen

T +49 5222 924-0

info@dorma-glas.com
www.dorma-glas.com

 DORMA-Glas GmbH
 DORMA-Glas GmbH



WN 05443151532, 01/24, D
Technische Änderungen vorbehalten