

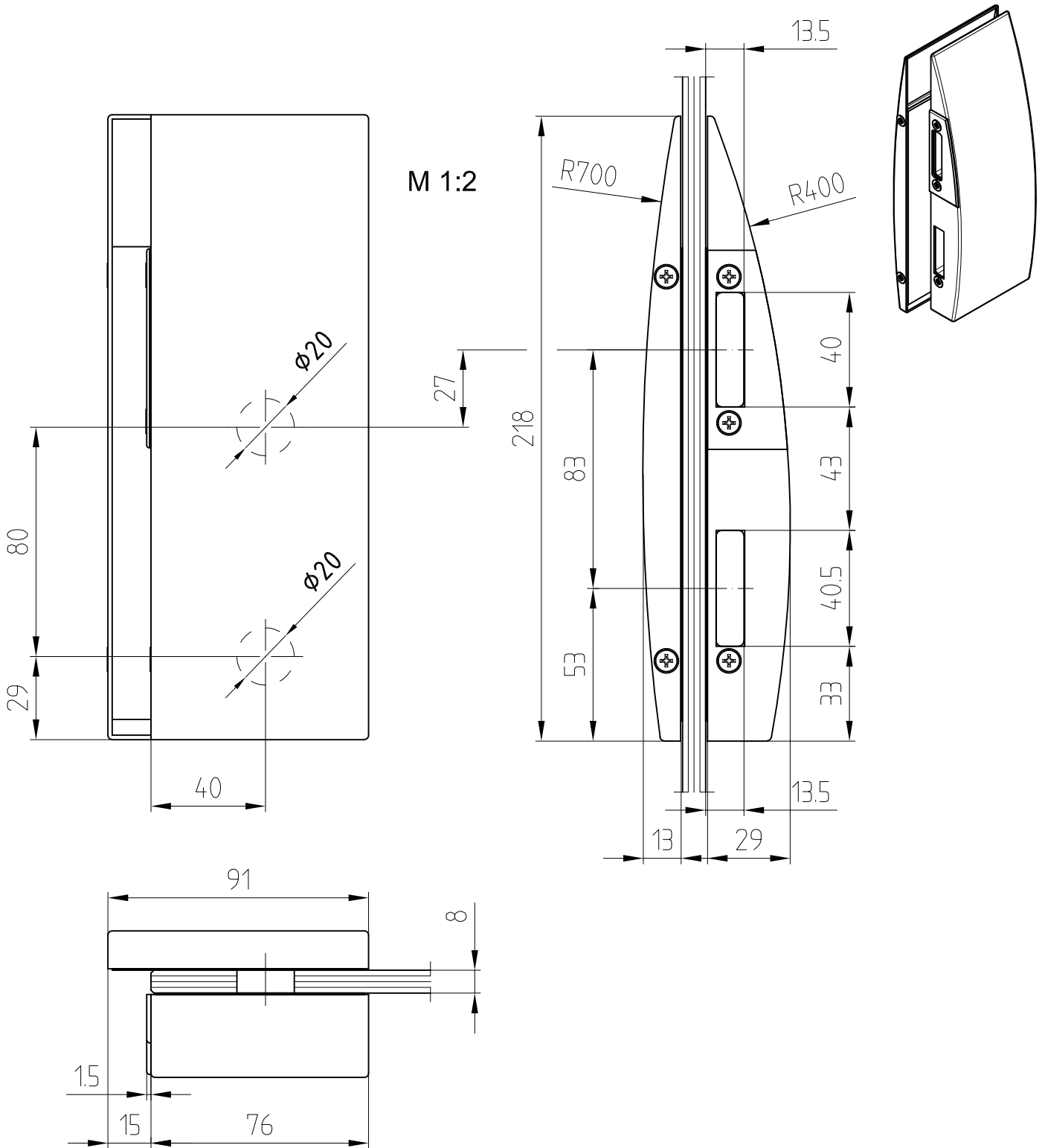
ARCOS-Office-Gegenkasten

Art. Nr. 25.206 (L) / 25.207 (R)

25.206/25.207

Abb. DIN R

Dieses Dokument ist urheberrechtlich geschützt. Die Inhalte sind Eigentum der DORMA-Glas GmbH. Alle Rechte bleiben vorbehalten.



1:1

07.2022 / 016627

25-020