

Rahmenteile selbsthebend

Studio Rondo/Classic/Gala/ARCOS

Abb. DIN links

Rahmenteil für Holz

Art. Nr. 10.416 messingfarbig verzinkt DIN links

Art. Nr. 10.417 silberfarbig verzinkt DIN rechts

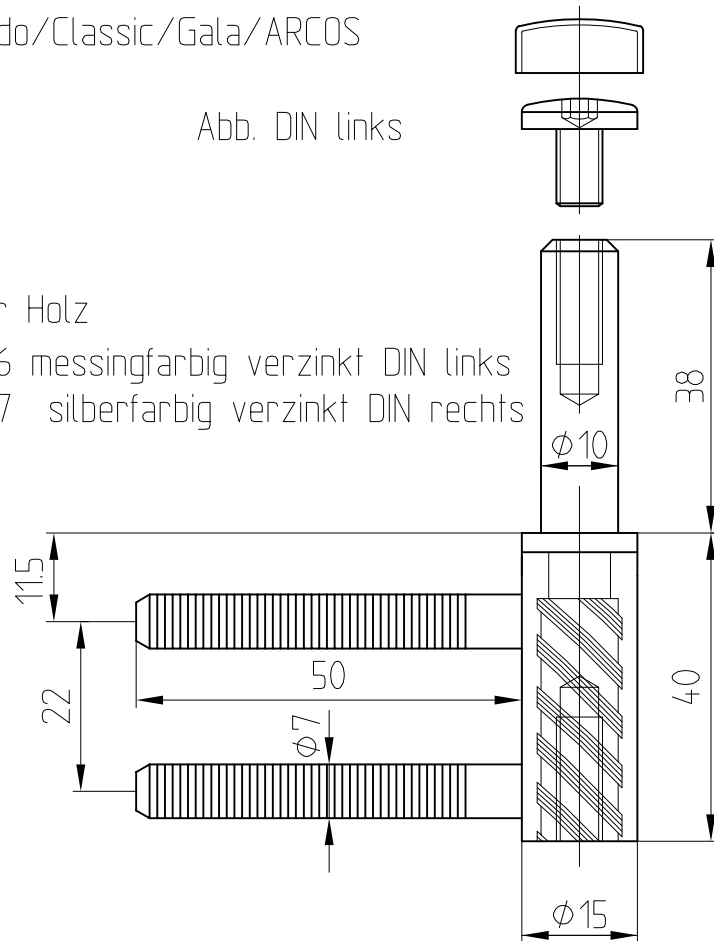
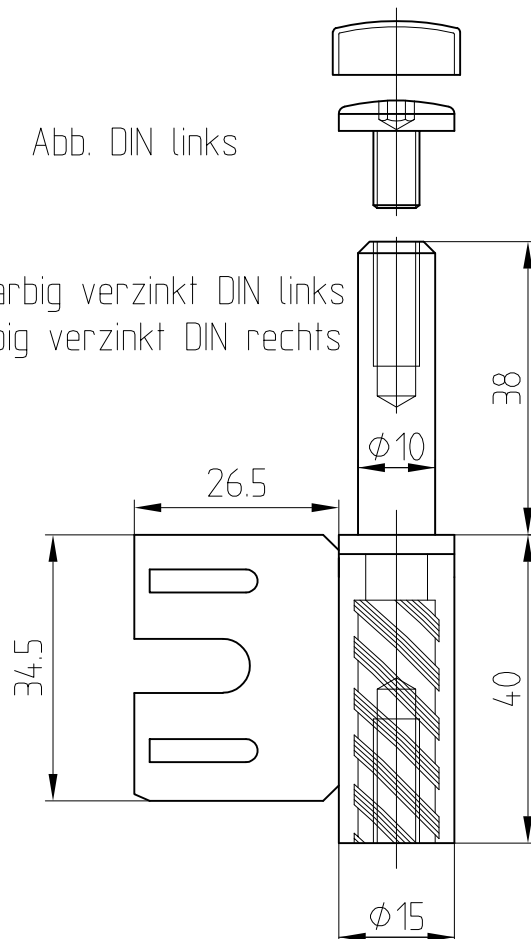


Abb. DIN links

Rahmenteil für Stahl

Art. Nr. 10.418 messingfarbig verzinkt DIN links

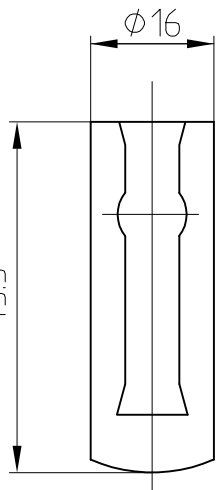
Art. Nr. 10.419 silberfarbig verzinkt DIN rechts



Abdeckhülse

Art. Nr. 10.408

(Zeichng. 8.10.016.000.40)



1:1