

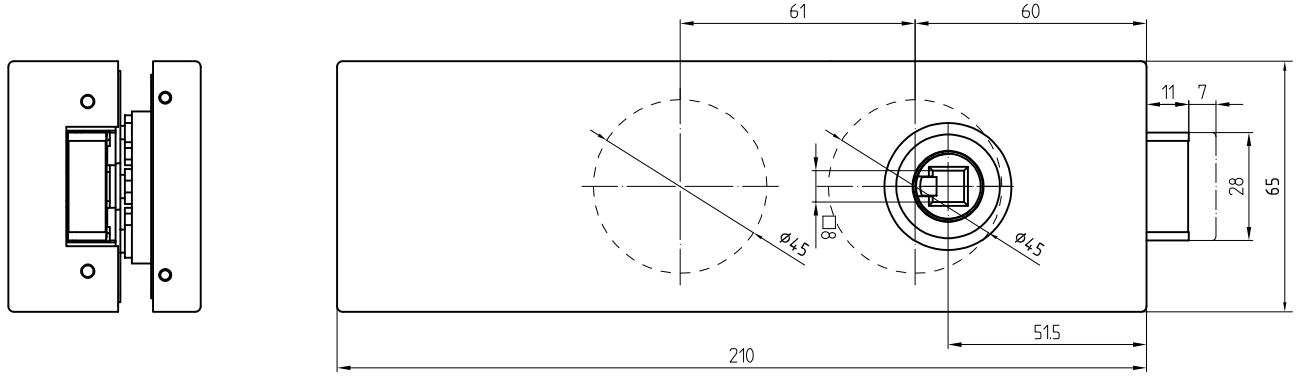
ARCOS-Studio-Schloß



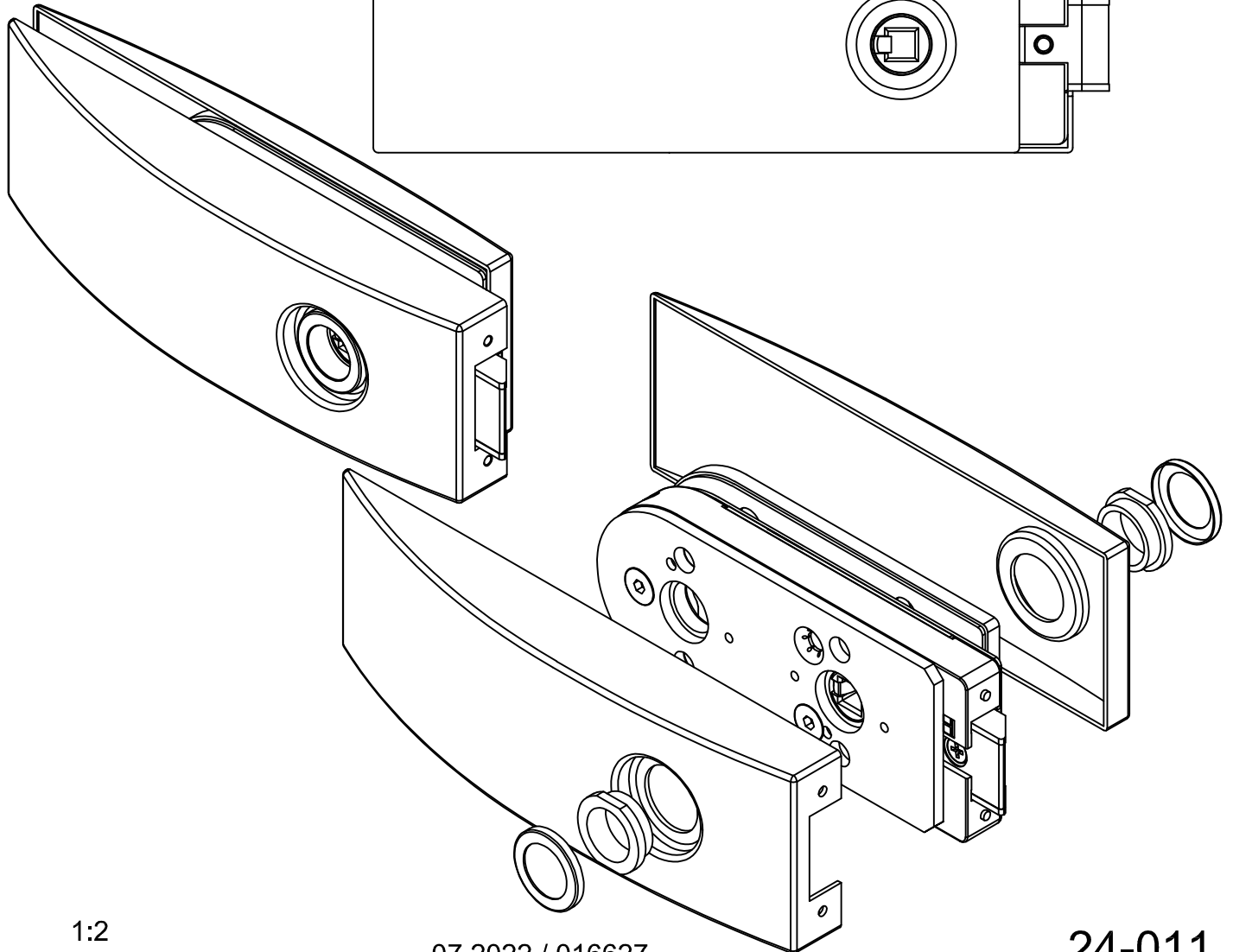
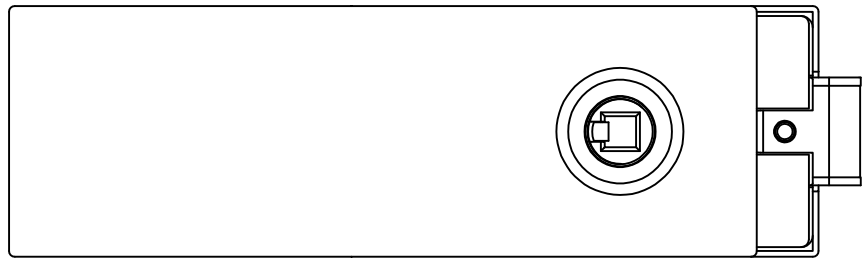
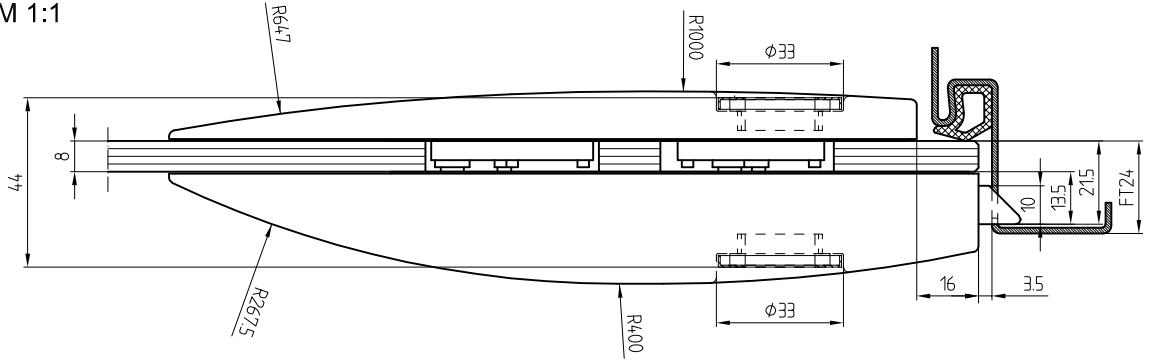
mit Drückerführung vorne

Art. Nr. 24.201

24.201



M 1:1



1:2

07.2022 / 016627

24-011

Dieses Dokument ist urheberrechtlich geschützt. Die Inhalte sind Eigentum der DORMA-Glas GmbH. Alle Rechte bleiben vorbehalten.