

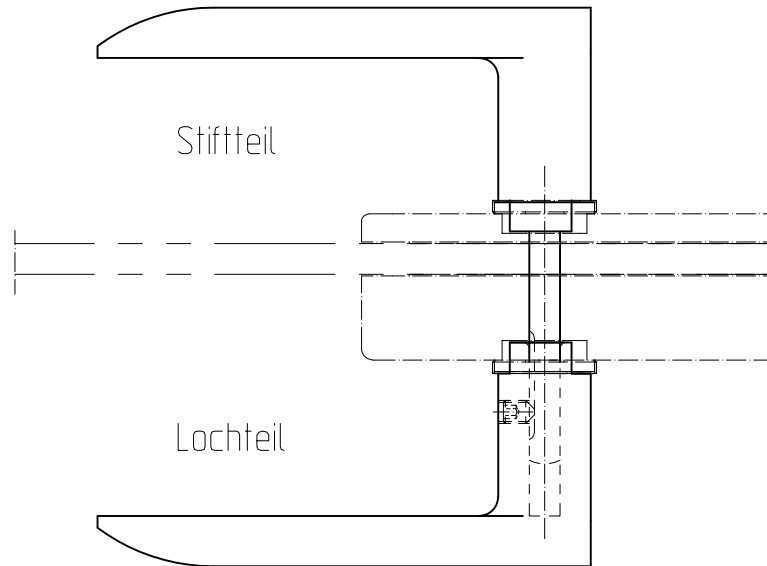
# Drückergarnitur Art. Nr. 19.009



19.009

## Drücker mit Drückerführung

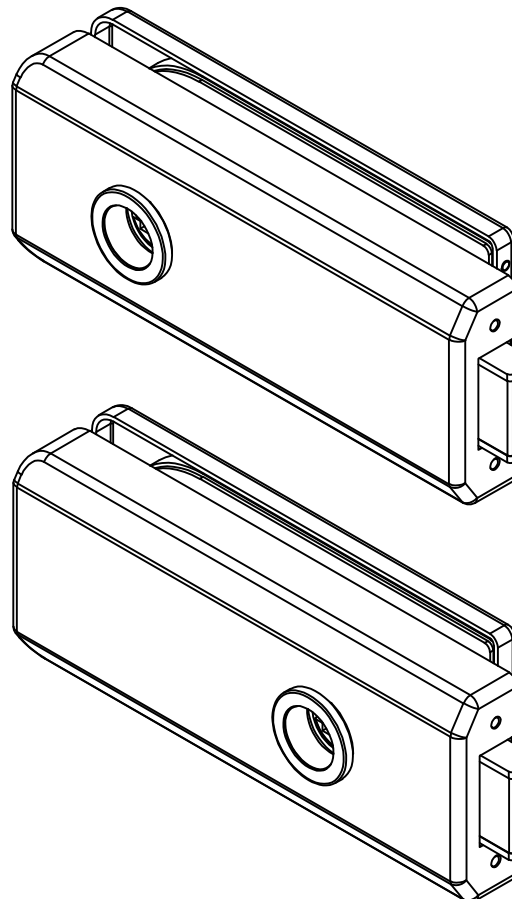
Ausführung: Drücker hinten/vorn



Art. Nr. 19.009

LM / MS

geeignet für Studio Gala



1:2

07.2022 / 016627

19-045

T:\Shared\DEBFN\Konstruktion\_Internal\Detail\19\19-045.DWG