

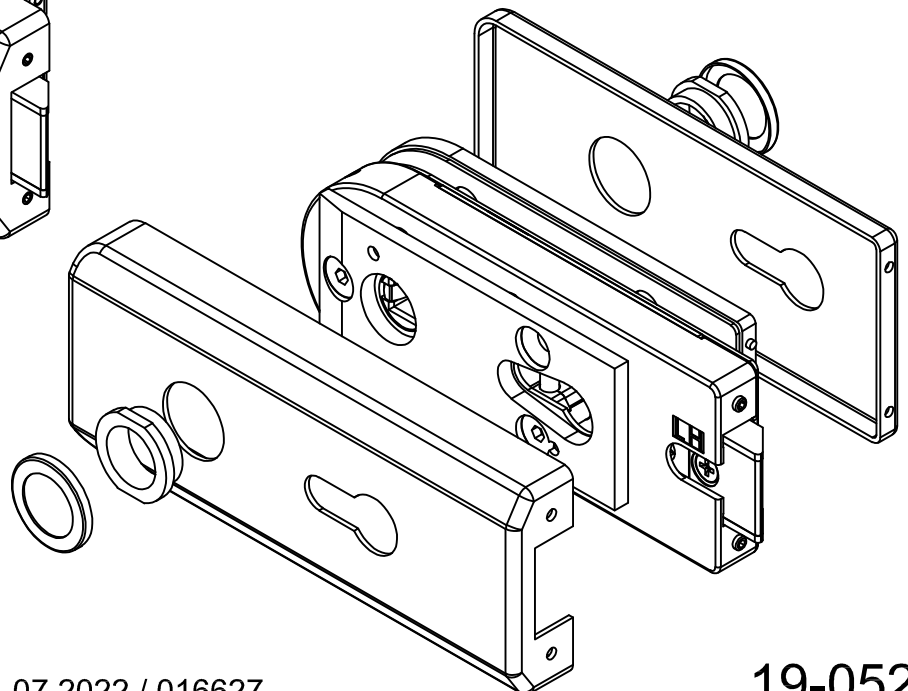
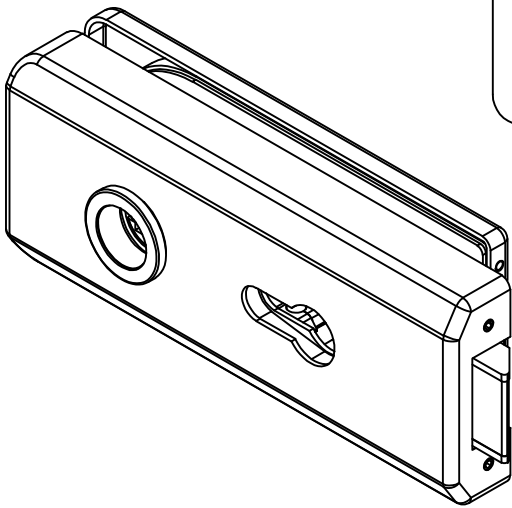
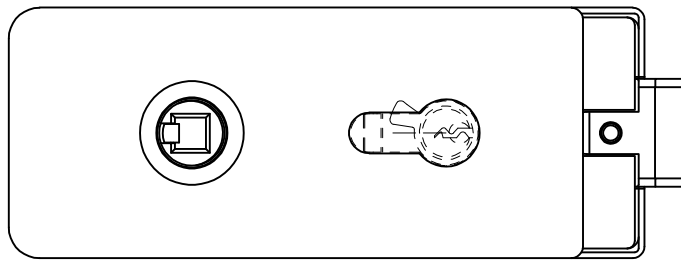
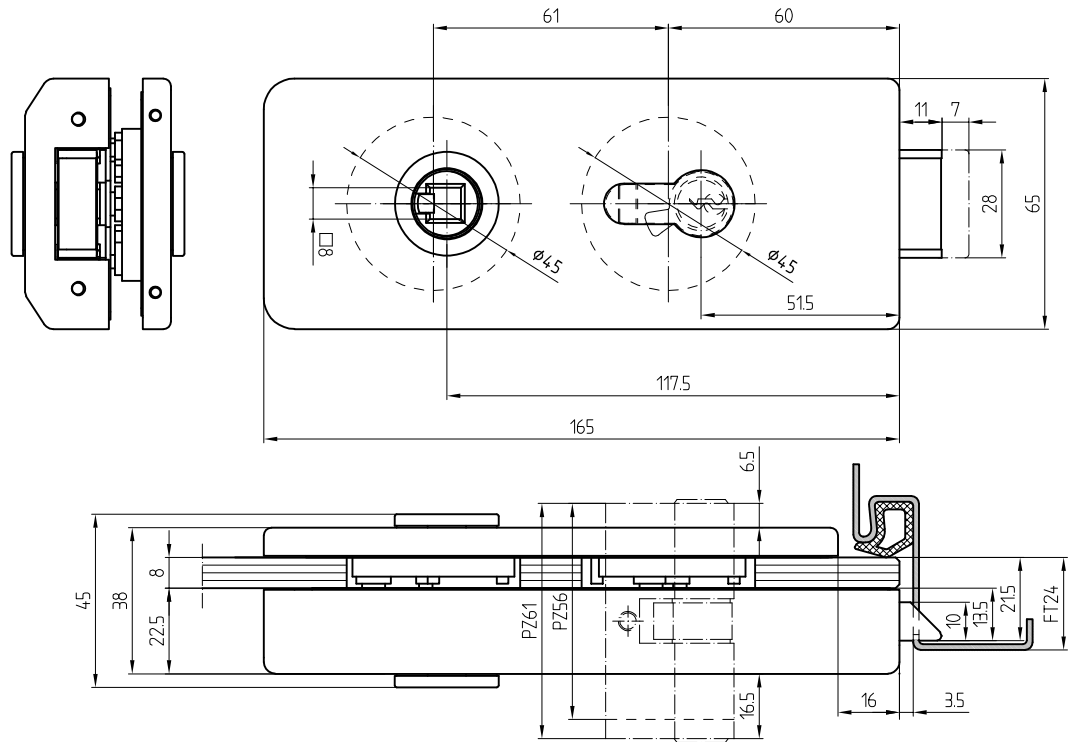
Studio-GALA 2.0 Schloß

mit Drückerführung PZ



19.612

Art. Nr.19.612



1:2

07.2022 / 016627

19-052