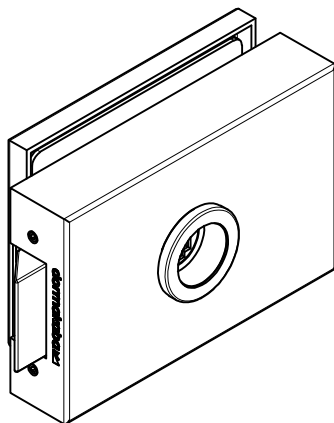
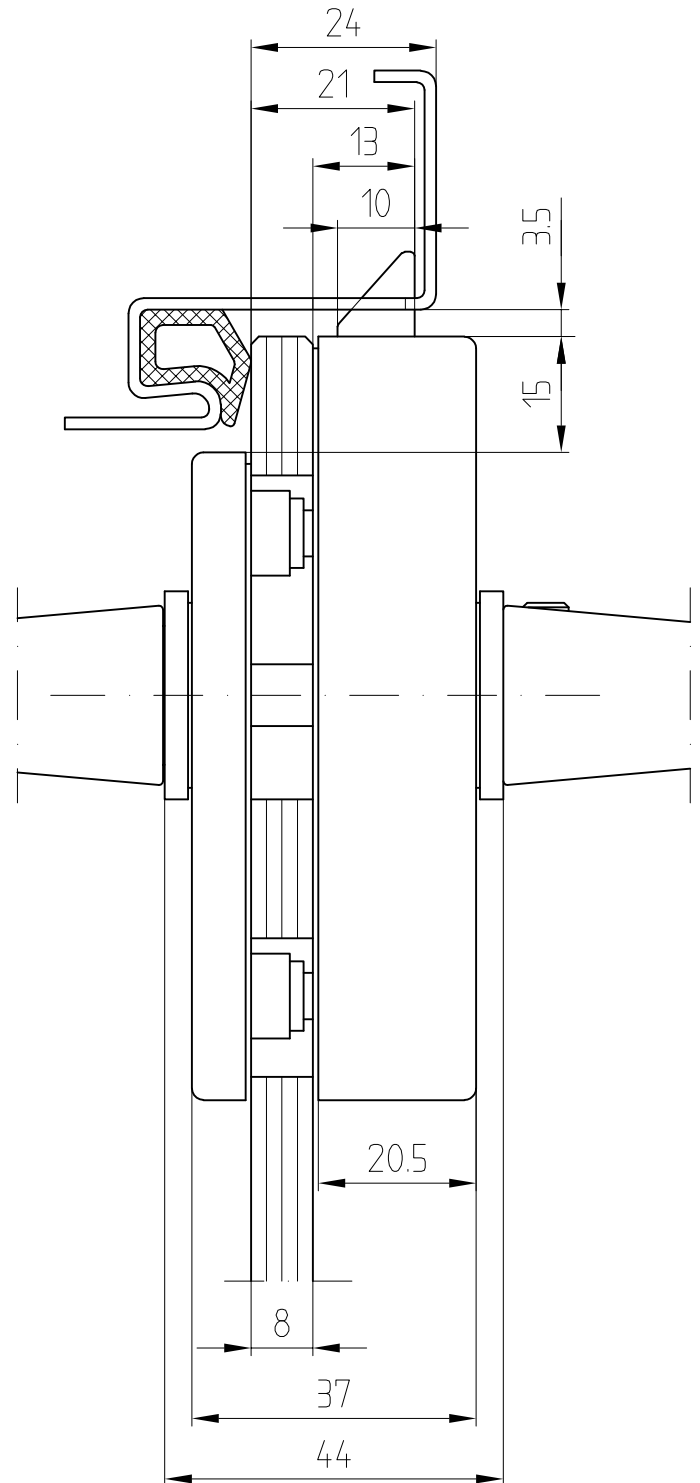
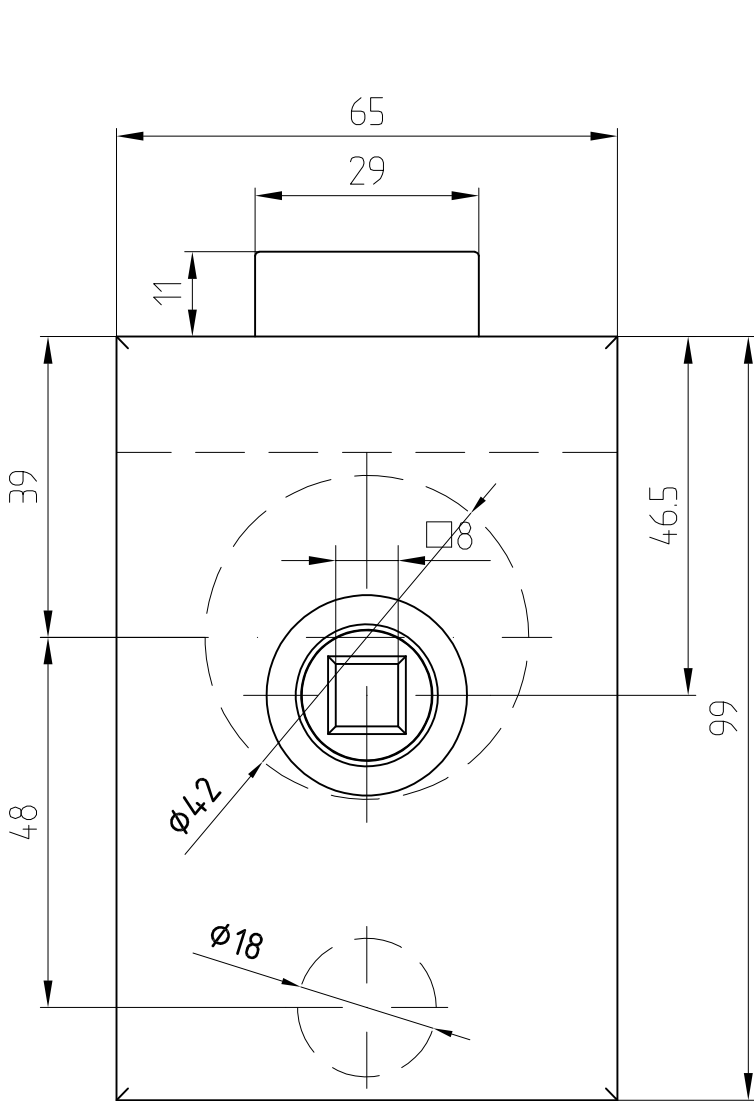


MEDIO Schloss UV mit Drückerführung

Art. Nr. 10.510 für 8 mm Glasdicke



T:\SHARED\DEBEN\KONSTRUKTION\INTERNA\DETAIL\10-10-245.DWG