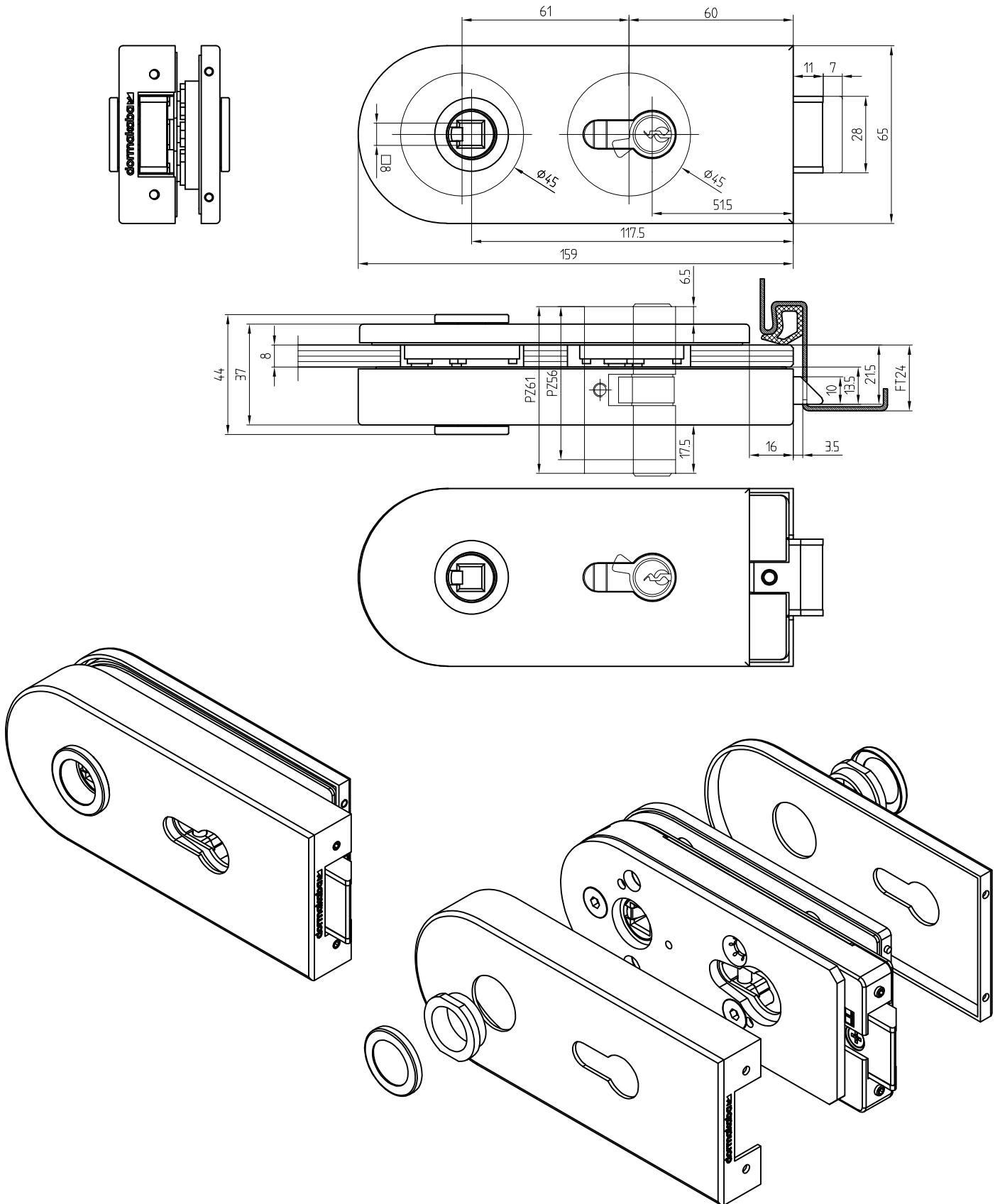


# Studio-RONDO-Schloß PZ mit Drückerführung

vorgerichtet für PZ

Art. Nr. 10.202



T:\SHARED\DEBEN\KONSTRUKTION\INTERNA\DETAIL\10-10-212.DWG