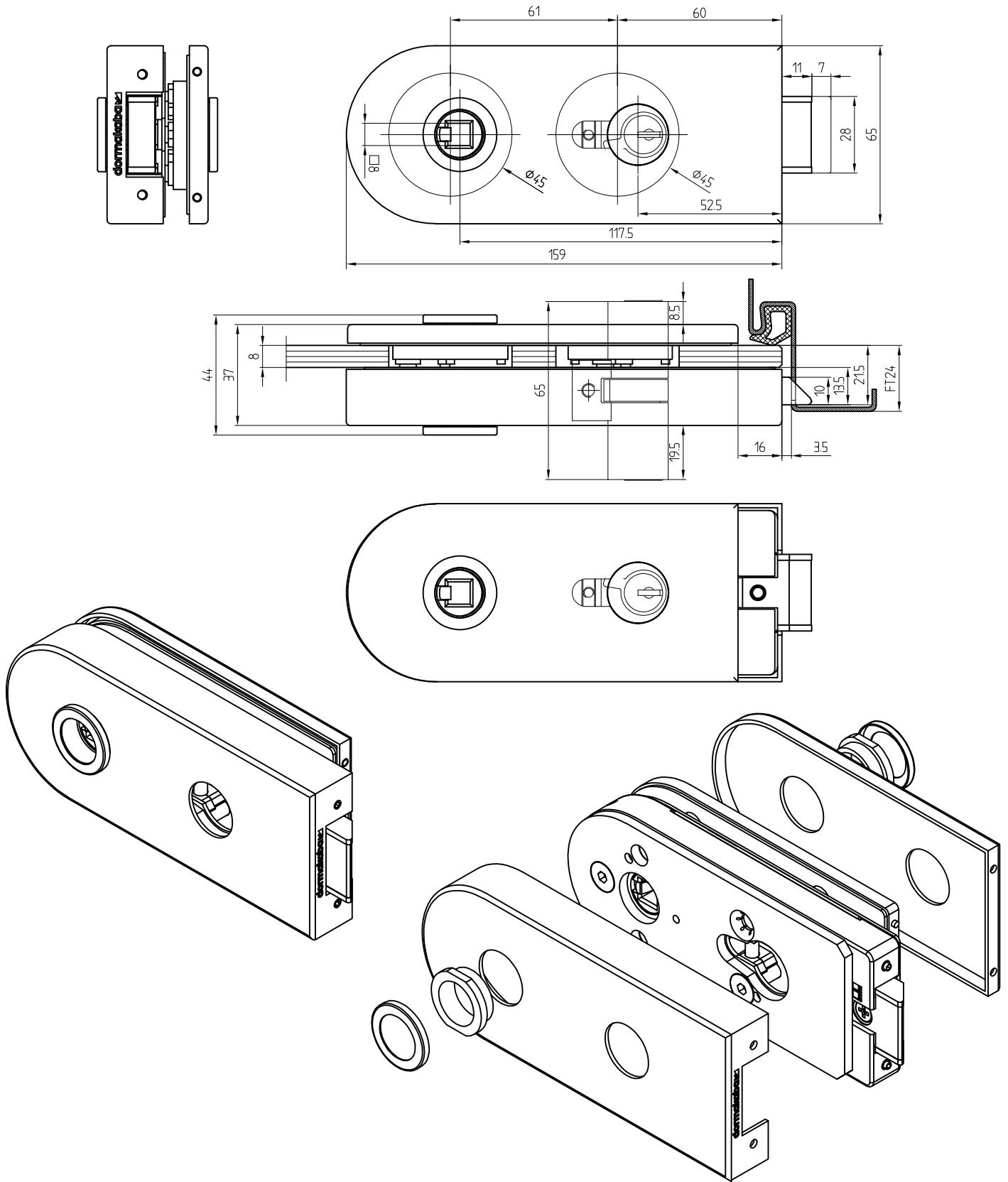


# Studio-RONDO-Schloß Rundzylinder mit Drückerführung

10.207

vorgefertigt für Rundzylinder

Art. Nr. 10.207



T:\SHARED\DEBEN\KONSTRUKTION\INTERNA\DETAIL\10-10-215.DWG