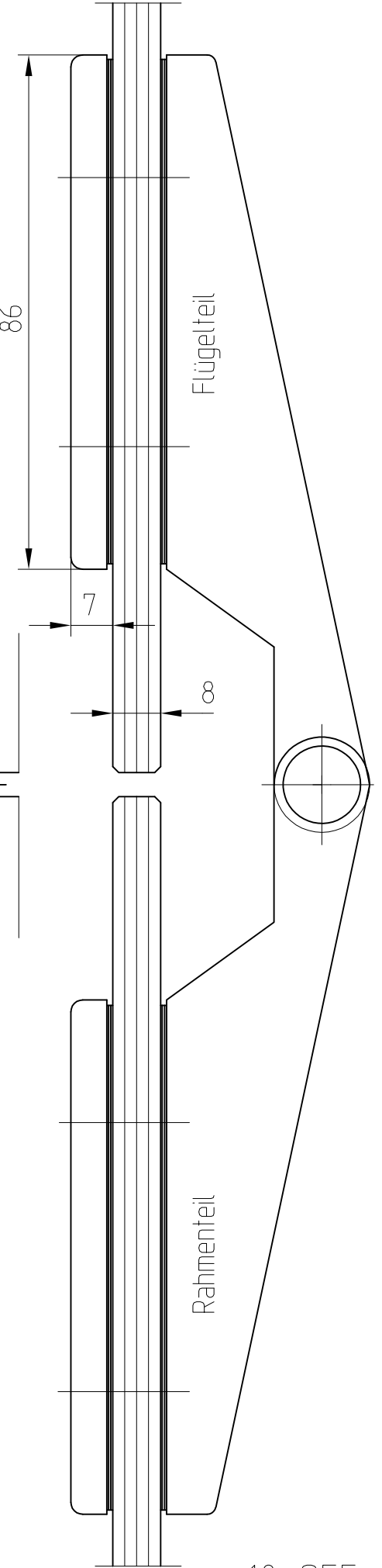
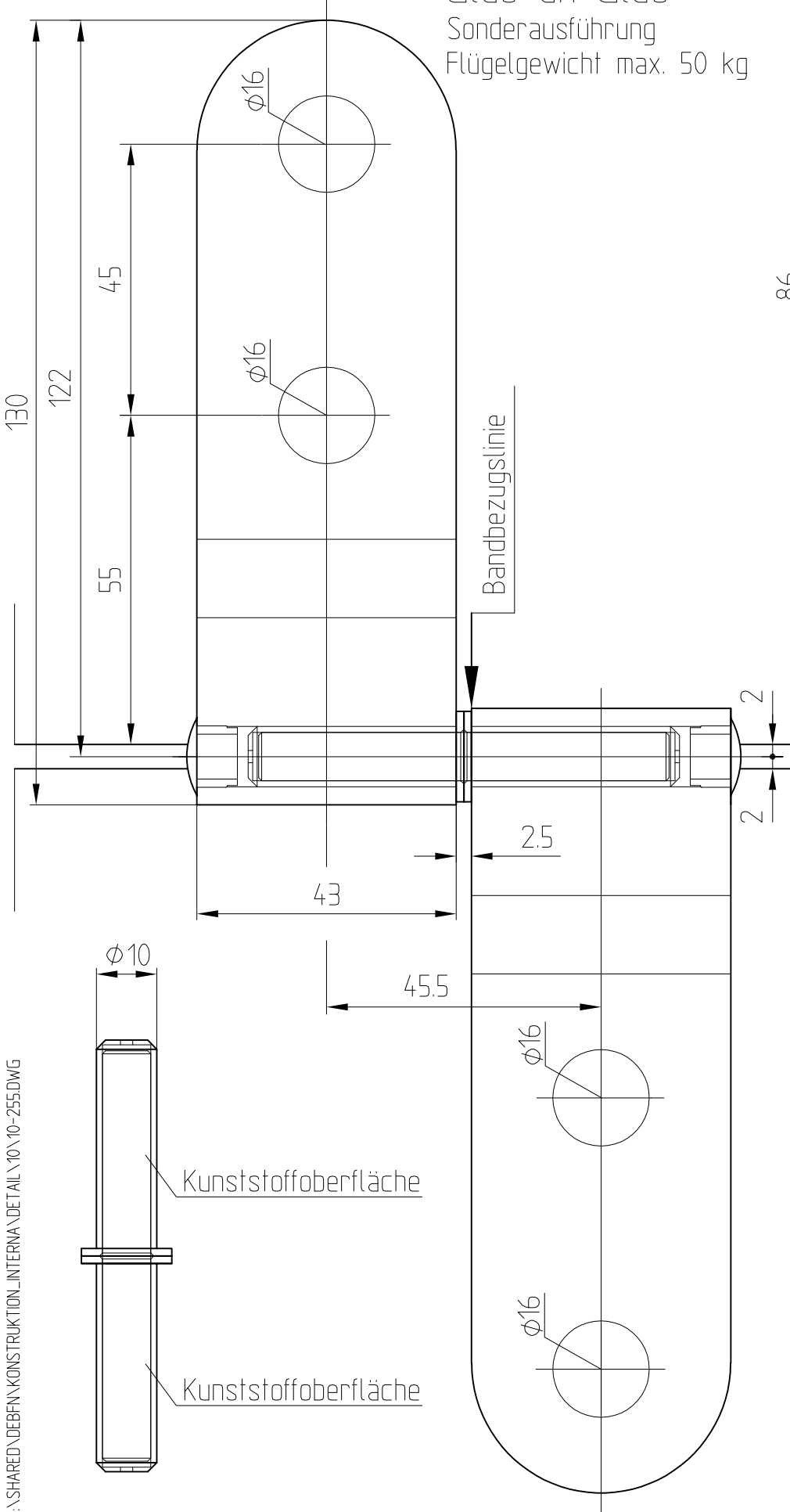


Studio-RONDO-Band
 Glas an Glas
 Sonderausführung
 Flügelgewicht max. 50 kg



T:\SHARED\DEBEN\KONSTRUKTION\INTERNA\DETAIL\10-255.DWG

Kunststoffoberfläche

Kunststoffoberfläche

Bandzuglinie

Flügelteil

Rahmenteil