

Moving Details.

# TECHNIKPROSPEKT

## Schiebetürbeschläge

Ausgabe 2023

TECHNIKPROSPEKT Schiebetürbeschläge

**dg** DORMA  
GLAS®



### **Unser Nachhaltigkeitsengagement**

Wir setzen uns entlang unserer gesamten Wertschöpfungskette für eine nachhaltige Entwicklung ein und behalten dabei unsere ökonomische, ökologische und soziale Verantwortung gegenüber nachfolgenden Generationen stets im Blick.

Nachhaltigkeit auf Produktebene ist ein wichtiger und zukunftsorientierter Ansatz im Bauwesen. Um quantifizierte Daten über die Umweltauswirkungen eines Produktes entlang dessen gesamten Lebenszyklus zu geben, stellt dormakaba Umwelt-Produktdeklarationen (Environmental Product Declarations, EPDs) bereit, in denen die Ergebnisse der Ökobilanz dargestellt werden.

# Inhalt



06

## MUTO

Manuelles Schiebetürsystem mit im Laufschienensystem integrierten Funktionselementen



134

## RS 120

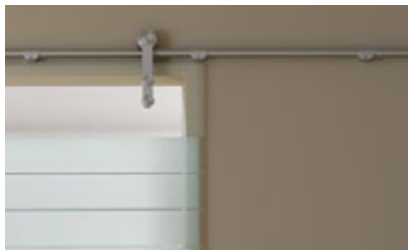
Manuelles Schiebetürsystem mit Klemmbeschlägen und Abdeckprofil



144

## MANET Schiebetür Sets

Punktgehaltenes Beschlagsystem, Edelstahl, für manuelle Schiebetüren



154

## MANET

Schiebetürbeschläge, Zubehör und Verbindungssysteme



170

## Wandanschlussprofil

Tragendes Wandanschluss-Profilsystem



176

## Zubehör



190

## Sicherheitsrelevante Informationen

# Gestalten Sie Räume nach Ihren Wünschen

Wo auch immer elegante Übergänge von einem Raum in einen anderen geschaffen werden sollen – Ganzglas-Raumteiler bringen den architektonischen Reiz offener Gestaltung von Wohn- und Arbeitsbereichen durch den Werk-

stoff Glas optimal zur Geltung. Schiebetüren verleihen auch kleinen Räumen Leichtigkeit und eine großzügige Note. Montagefreundliche Lösungen unterstützen die Verwirklichung Ihrer Raumidee aus Glas.

## MUTO

Die Schiebetürbeschläge Glas- und Holzflügel. Kompakt, flexibel und variantenreich. Einfache Montage und Einstellbarkeit von vorne. Komfortoptionen wie Selbstschließfunktion und integrierte,

Anwendungen und Merkmale	MUTO M 60	MUTO L 80	MUTO Premium XL 80/150
Hängende Schiebetür	●	●	●
Integrierter / verdeckter Laufwagen	●	●	●
1-flügelige Schiebetür	●	●	●
2-flügelige, gegenläufige Schiebetüren	●	●	●
Integrierte Verriegelung		●	●
Status-Indikator		●	●
Abgehängte Decken		●	●
Self-Closing			
Syncro-Version		●	●
Telescopic-Funktion (Flügel synchronisiert laufend)			
Einzugsdämpfung in Endposition	●	●	●
Montage an Wand	●	●	●
Montage an Wand; Variante mit größerem Glas-Wand-Abstand zur Überbrückung vorhandener Zargen + direkte Laufschiene-Wandmontage, Zargenfutterprofil	●	●	●
Montage an Decke	●	●	●
Montage an Glas		●	●
Montage in Deckenschlitz		●	
Montage in Wandtasche		●	
Sicherer Einsatz von VSG	●	●	●
System-Integration von fest stehenden Seitenteilen	●	●	●
Holzschiebeflügel möglich	●	●	●
Flügelanbindung ohne Glasbearbeitung <sup>1)</sup>	●	●	●
Max. Schiebeflügelgewicht	60 kg	80 kg	80 / 150 kg
Min. Schiebeflügelbreite	450 <sup>2) 4)</sup>	600 <sup>2)</sup>	660 <sup>2)</sup>
Max. Schiebeflügelbreite	1300	2000 <sup>5)</sup>	2500 <sup>5)</sup>
Max. Schiebeflügelhöhe	2500	3000	3000
Glasdicken Schiebeflügel	8 – 12	8 – 13,5	8 – 13,5
Glasart	ESG / VSG <sup>3)</sup>	ESG / VSG <sup>3)</sup>	ESG / VSG <sup>3)</sup>
Holzdicke Schiebeflügel	28 – 50	28 – 50	28 – 50
Glasdicken integrierte Seitenteile	8 – 13,5	8 – 13,5	8 – 13,5
<b>Seite</b>	<b>22</b>	<b>32</b>	<b>68</b>

1) Glasbearbeitung nur für individuelle Griffösungen notwendig.

2) Für ein optimales Laufverhalten empfehlen wir ein Seitenverhältnis von 1:2 bis 1:3

3) VSG (aus 2 x ESG) mit Zubehör-Set VSG

4) Nach Rücksprache: ohne DORMOTION ab 400 mm möglich

batteriebetriebene Verriegelung oder mit Unterputztrafo. MUTO ist auch als Teleskopvariante verfügbar.

**RS 120**

Robuste Klemmwagen tragen Glas oder Holzflügel bis 120 kg. Die sichtbare Oberfläche des Systems wird bestimmt durch die klipsbaren Verkleidungsprofile.

**MANET**

Basisbaustein ist der Punkthalter, der durch Senkbohrungen im Glas flächenbündig abschließt – ein optisch zeitloses Highlight aus Edelstahl.

MUTO Premium Self-Closing 120	MUTO Premium Telescopic 80	RS 120	MANET
●	●	●	●
●	●	●	
●	● (2 Flügel, synchronisiert laufend)	●	●
●	● (2x2 Flügel, je Flügelpaar synchronisiert laufend)	●	●
●	●		
●	●		
●	●		
●			
		●	
	●		
●	●		
●	●	●	●
●	●		●
●	●	●	
●	●		●
●	●		●
●	●	●	●
●	●	●	
●	●	●	
120 kg	2 x 80 kg	120 / 150 kg	100 kg Set / 120 kg System*
660 <sup>2)</sup>	600	500 <sup>2)</sup>	500 <sup>2)</sup>
850 <sup>2)</sup>			
1500 <sup>6)</sup>	s. ab Seite 110	1500 <sup>5)</sup>	1200 <sup>5)</sup> Größere Flügelbreiten auf Anfrage
3000	3000	3000	2500 Set / 3000 System
8 – 13,5	8 – 13,5	8, 10, 12	8 – 13,5
ESG / VSG <sup>3)</sup>	ESG / VSG <sup>3)</sup>	ESG	ESG / VSG
28 – 50	28 – 50	26 – 38	
8 – 13,5	8 – 13,5	8, 10	10 – 13,5
<b>88</b>	<b>106</b>	<b>134</b>	<b>144</b>

5) Ab 1500 mm Glasflügelbreite empfehlen wir den Einsatz der MUTO Bodenprofilführung mit Bürsten (Art.-Nr. 36.562). Die Glasmaße können aufgrund folgender Merkmale abweichen: Montageart, Gastoleranzen, allgemeine Nutzung. Die Verwendung von Klemmbeschlägen auf strukturierten Glasoberflächen (ausgenommen davon sind satinierte Gläser) oder Gläsern mit großen Schwankungen in der Glasdicke ist nur mit dem Auftragen einer Ausgleichsschicht zulässig.

6) max. Verfahrweg 1450 mm

- Standard
- Optional

\*120 Kg nur für gebohrte Laufschiene

# Inhalt

## MUTO

- 08** **Allgemeine Informationen**
- Systemeigenschaften/Vorteile
  - Verbundsicherheitsglas
  - Programmübersicht
  - Übersicht umsetzbare Flügelbreiten

- 22** **MUTO Comfort M 60**
- Typendarstellung
  - Komplett-Sets
  - Einzelkomponenten

- 32** **MUTO Comfort L 80/L 80 Pocket**
- Typendarstellung
  - Komplett-Sets
  - Einzelkomponenten

- 68** **MUTO Premium XL 80/150**
- Typendarstellung
  - Komplett-Sets
  - Einzelkomponenten

- 88** **MUTO Premium Self-Closing 120**
- Typendarstellung
  - Komplett-Sets
  - Einzelkomponenten

- 106** **MUTO Premium Telescopic 80**
- Allgemeine Informationen
  - Typendarstellung
  - Einzelkomponenten

- 176** **Zubehör**

- 190** **Sicherheitsrelevante Informationen**



**MUTO**

# Allgemeine Informationen

## MUTO

Den unterschiedlichen Ansprüchen angepasste Systeme bei grundsätzlich modularem Aufbau.

### Gewichtsklassen

- 60 kg
- 80 kg
- 150 kg
- Self-Closing, max. 120 kg
- Telescopic, max. 2 x 80 kg

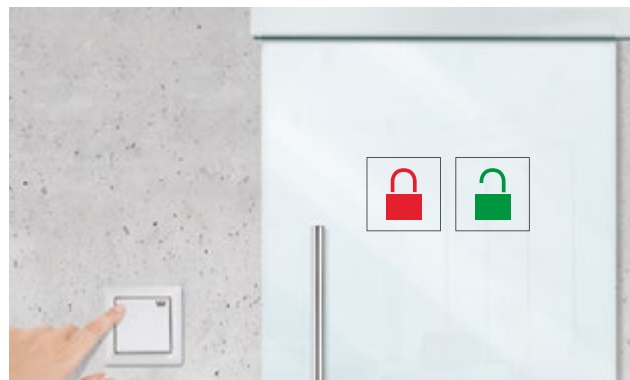
### Bewegungshäufigkeit, Langlebigkeit

- ≥ 50.000 Zyklen bei 60-kg-Variante
- ≥ 100.000 Zyklen bei 80-kg-Variante
- ≥ 200.000 Zyklen bei 80/150-kg-Variante

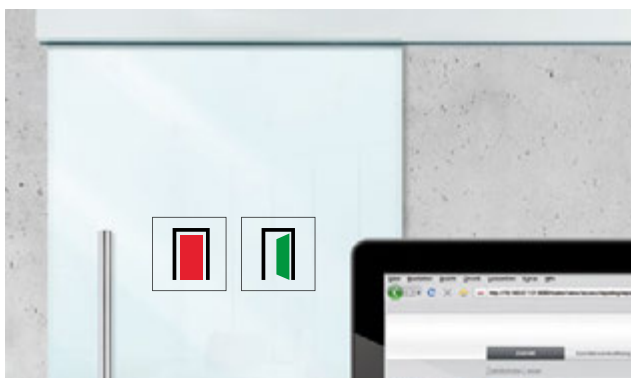
### DORMOTION. Genießen Sie die Ruhe.



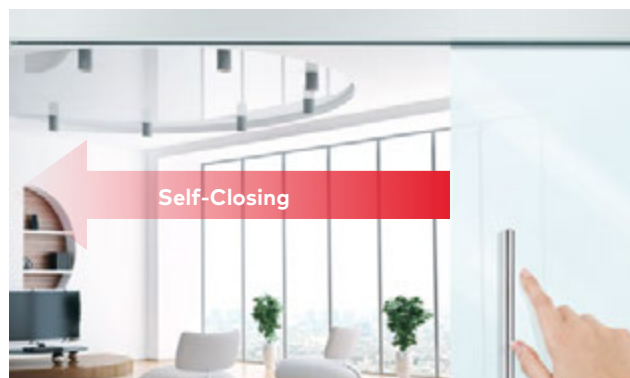
### Unsichtbare Verriegelung. Nichts stört.



### Statusindikator. Alles unter Kontrolle.



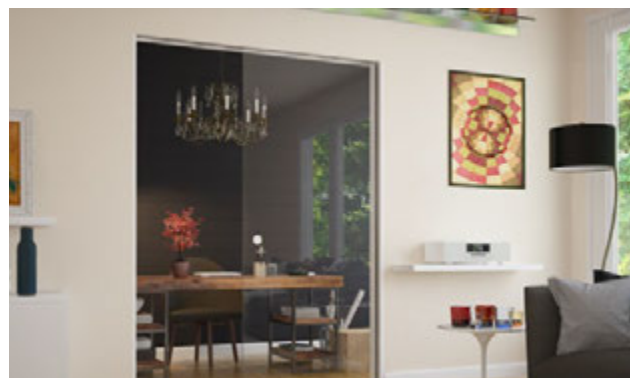
### Self-Closing. Einfach mühelos.



### Telescopic. Große Öffnungen bei kleinem Platzbedarf.



### Pocket. Wandtaschen- und / oder Deckenschlitzlösung.

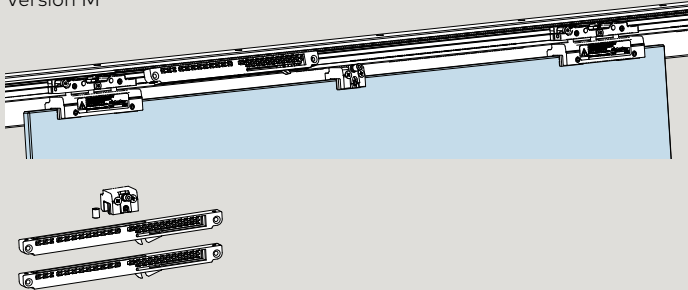




# Nachrüstbar und sicher

## Produktbeschreibung

Version M



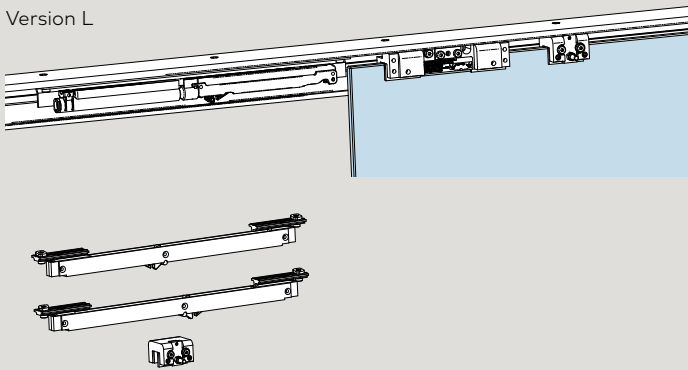
### DORMOTION Comfort M, L, Premium XL

#### (Dämpfungsmechanismus)

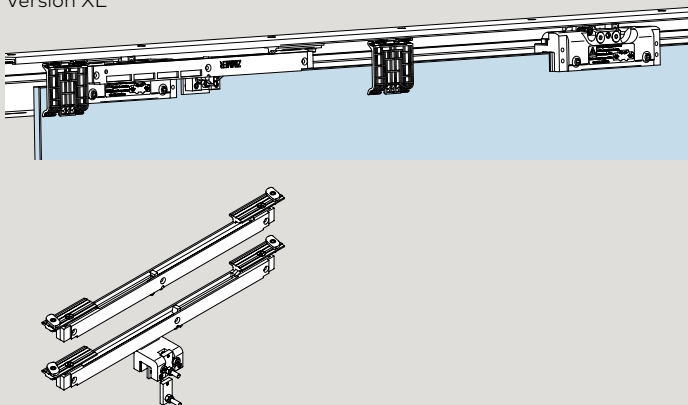
- Nachrüstbar in bestehenden Anlagen (ohne Demontage)

Bei Verwendung einer DORMOTION-Einheit, empfehlen wir die Montage einer Griffstange.

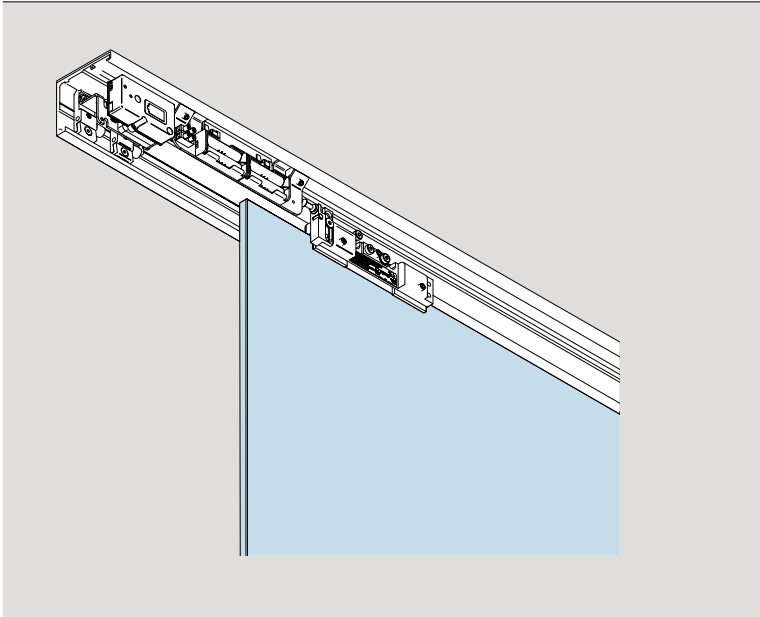
Version L



Version XL



## Produktbeschreibung



### Integrierte Verriegelung und Status-Indikator

Integrierte Verriegelung (nur in Verbindung mit DORMOTION)

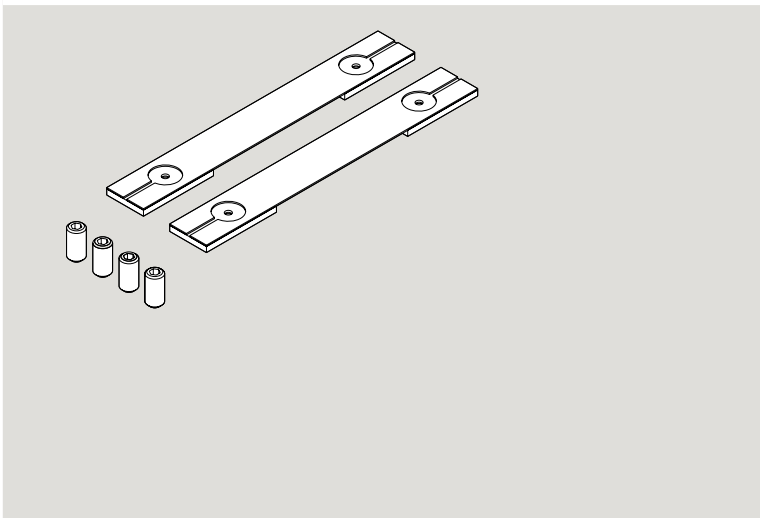
- Nachrüstbar (Profilmaße beachten)
- Batterie betrieben, alternativ auch als Trafovariante erhältlich
- kein Sicherheitsverschluss
- keine Außenanlagen
- Gilt für folgende Systeme:
  - MUTO Comfort L
  - MUTO Premium XL
  - MUTO Premium XL Telescopic
  - MUTO Premium Self-Closing

(ohne Abbildung)

Status-Indikator (Nur in Verbindung mit DORMOTION)

- Kabelzugang wird benötigt
- keine Außenanlagen
- Gilt für folgende Systeme:
  - MUTO Comfort L
  - MUTO Premium XL
  - MUTO Premium XL Telescopic
  - MUTO Premium Self-Closing

(ohne Abbildung)

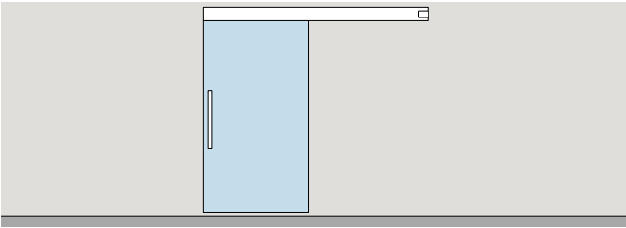


### Sicherer Halt für Verbundsicherheitsglas ohne Glasbearbeitung durch Clamp&Glue Technologie

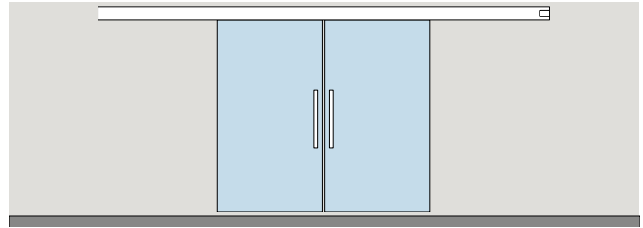
- Einfaches Umrüsten der Laufwagen mit VSG-Zubehör-Set
- Ohne negative Eigenschaften bei VSG:
  - Keine Blasenbildung
  - Kein Herausdrücken von Folien
  - Kein Glasbruch aufgrund zu hoher Klemmkräfte
  - Kein negativer Einfluss von Temperaturveränderungen (Folie schwindet)
- Gilt für folgende Systeme:
  - MUTO Comfort M
  - MUTO Comfort L
  - MUTO Premium XL
  - MUTO Premium XL Telescopic
  - MUTO Premium Self-Closing

# Montagevarianten

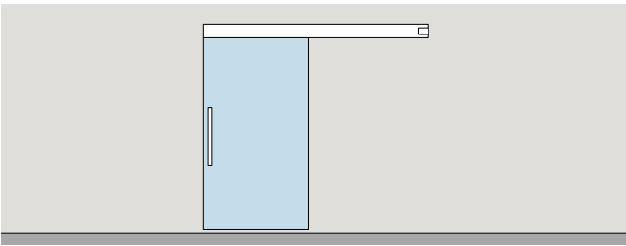
**Einflügelig**



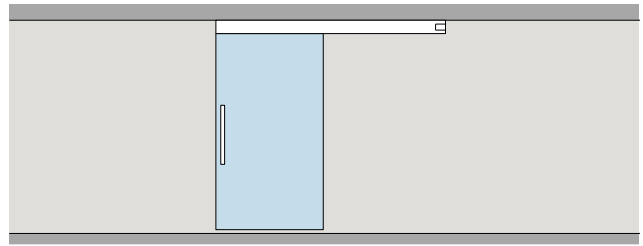
**Zweiflügelig**



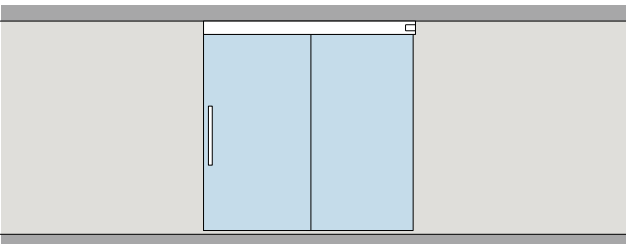
**Wandmontage**



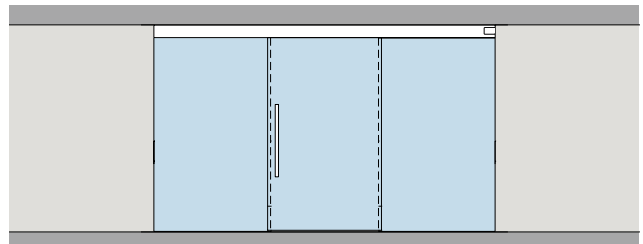
**Deckenmontage**



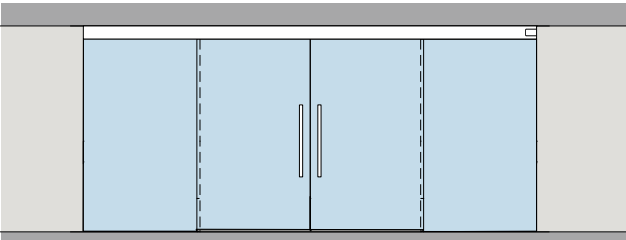
**Decken - / Sturzmontage mit Glas-Seitenteil**



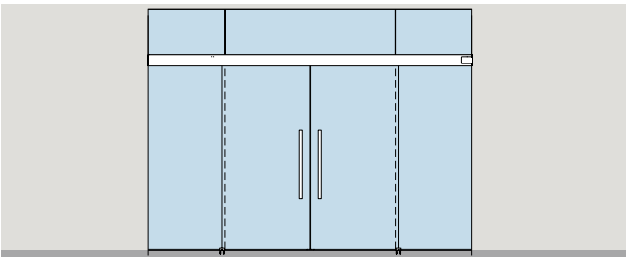
**Decken - / Sturzmontage mit Glas-Seitenteilen**



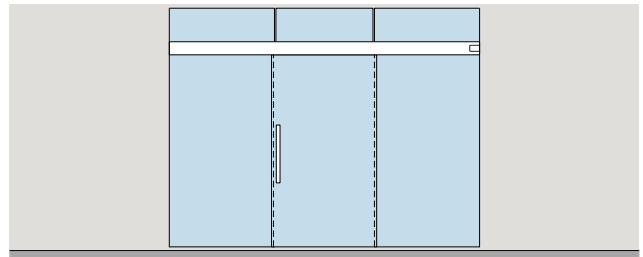
**Decken - / Sturzmontage mit Glas-Seitenteilen**



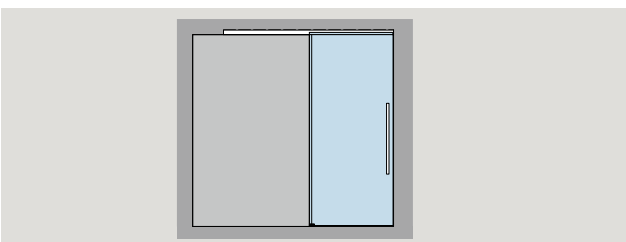
**An Glas – mit Glas-Oberlicht und Glas-Seitenteilen**



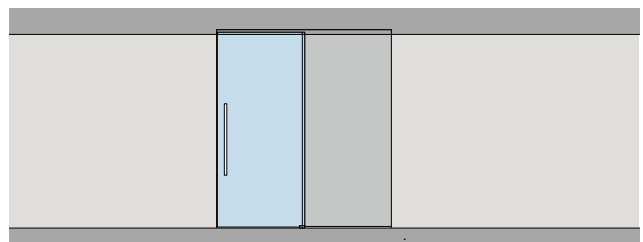
**An Glas – mit Glas-Oberlicht und Glas-Seitenteilen**



**Glas in Wandtasche\***



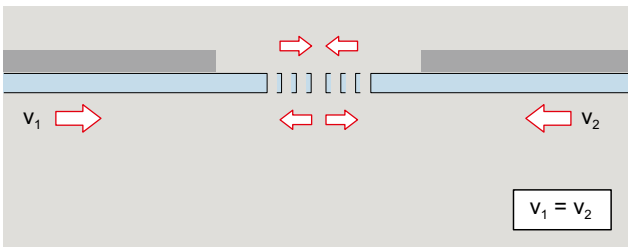
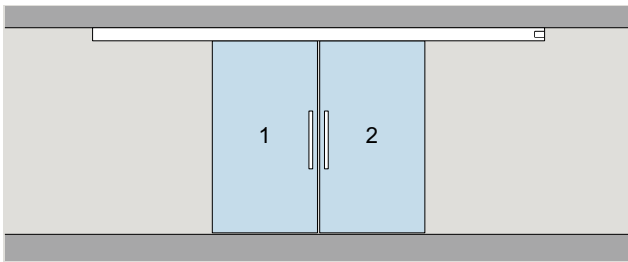
**Glas in Deckenschlitz\***



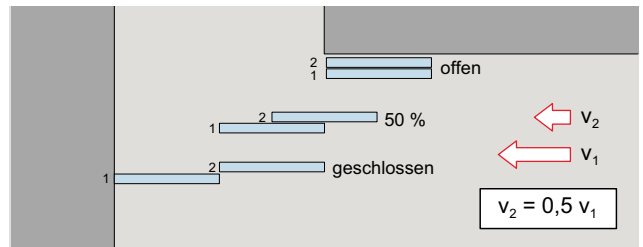
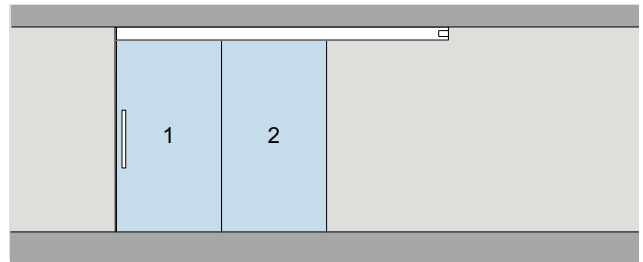
\*Nur mit L80 realisierbar. Doppelflügelige Ausführung möglich.

# Funktionalitäten

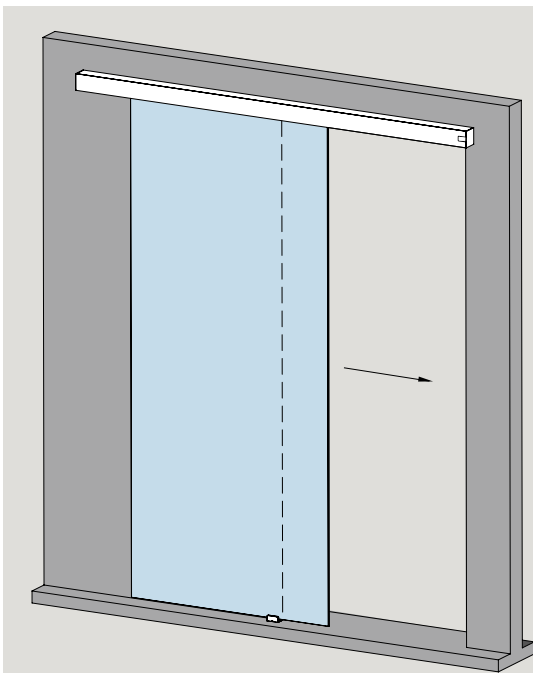
## Synchro-Funktion



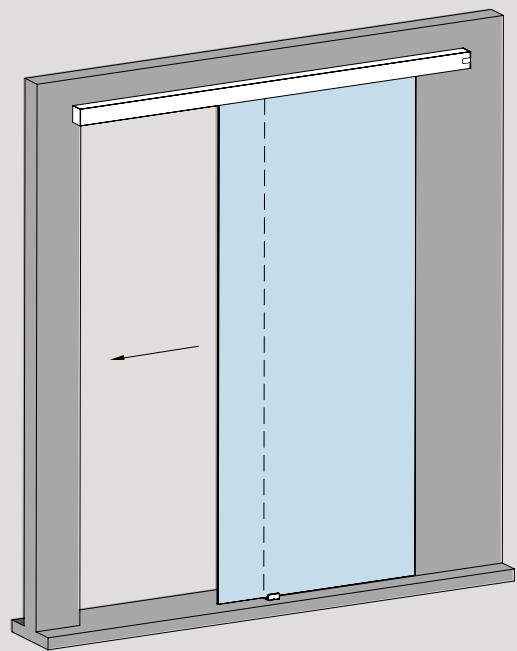
## Teleskop-Funktion



## Self-Closing/Teleskop-Funktion



Links: Öffnungsrichtung links,  
Schließrichtung rechts (DIN Rechts)



Rechts: Öffnungsrichtung rechts,  
Schließrichtung links (DIN Links)

# DIN Anforderungen und Prüfberichte

Die MUTO Beschläge werden vom Prüfinstitut Schlösser und Beschläge (PIV), einer bauaufsichtlich anerkannten und gemäß DIN ISO 17025 akkreditierten Prüfstelle für Baubeschläge, geprüft. Es wird bestätigt, dass die Beschläge MUTO mit den entsprechenden DIN Anforderungen übereinstimmen und somit klassifiziert wurden. Gerne stellen wir Ihnen die Prüfberichte der jeweiligen MUTO Systeme über unseren Vertrieb als PDF-Dokument zur Verfügung.

**PRÜFZEUGNIS** DIN EN 1527:2020-04  
**TEST CERTIFICATE** Nr./ no. 62-2/20

Der Firma  
We confirm, that the company

Der Firma  
DORMA-Glas GmbH  
Max-Planck-Straße 33  
D-32107 Bad Salzuffeln

wird bescheinigt, dass sie am  
at the date of

23. September 2020

**PRÜFZEUGNIS** DIN EN 1527:2020-04  
**TEST CERTIFICATE** Nr./ no. 62-3/20

Der Firma  
DORMA-Glas GmbH  
Max-Planck-Straße 33-45  
D-32107 Bad Salzuffeln

wird bescheinigt, dass sie am  
at the date of

23. September 2020

Die Anforderungen der DIN EN 1527  
has met the requirements of DIN EN 1527

für das Produkt  
for the product

MUTO Comfort L 80 DORMOTION

in der Ausführung  
in the version

Schiebebeschlag/ Sliding hardware

entsprechend dem folgenden Klassifikationsschlüssel erfüllt hat:  
that complies with the following classification key

Größe der verwendeten Prüflage Size of the test pieces used	Korrosionsbeständigkeit Corrosion resistance	Beständigkeit gegen Zerschlagen Resistance to chipping	Beständigkeit bei horizontaler statischer Beanspruchungsprüfung Resistance to horizontal static stress test	Beständigkeit bei statischer Beanspruchungsprüfung Resistance to horizontal static stress test	Zufließen Leakage	Dauerhaftigkeitsnachweis Durability test
4	3	3	3	1	3	6

Der Prüferbericht Nr. 62-3/20 des PIV als Beurteilungsgrundlage zugrunde genommenes bleibt so lange erhalten, wie sich die Prüfgrundlage und / oder das Produkt nicht ändern.  
The validity of the test certificate will persist as long as the testing base and the products are not changed.

September 2020

**PIV** INSTITUT  
SCHLÖSSER & BESCHLÄGE

S. Holz, Staatl. gepr. Techniker/  
State-certified technical engineer  
Prüfer/ Verifier

Veränderte Wiedergabe ist untersagt, Mischung bedeutet Unkenntlichmachung.  
Any changes or falsification, changed means document forgery.

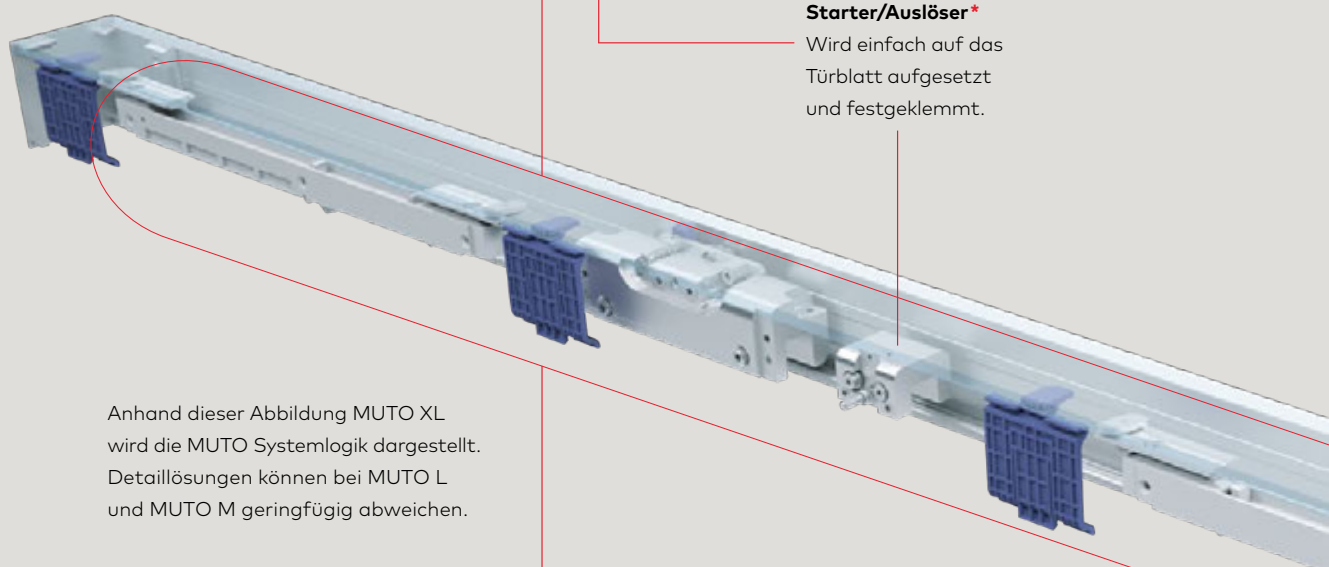
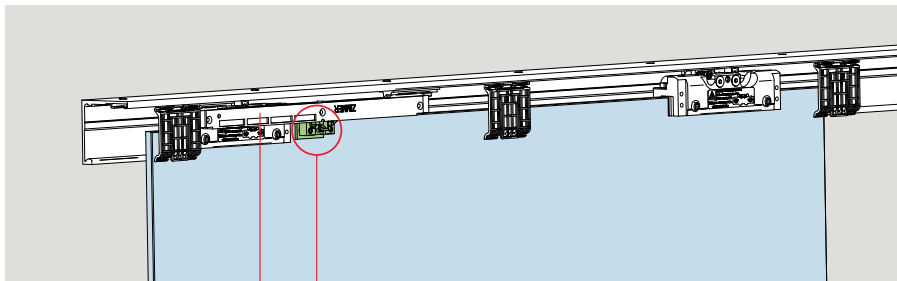
ISO/IEC 17025  
DIN EN ISO/IEC 17043  
Akkreditierte Zertifizierungsstelle nach DIN EN ISO/IEC 17043  
Apt., Überwachungs- und Zertifizierungsstelle nach der EU-BauPVO  
Überwachungs- und Zertifizierungsstelle nach Landesverordnung (SLO)  
SLO-Prüfstelle für Schlösser und Beschläge - SLO CERTICO anerkannte Prüfstelle

Leitungsleitung  
Andrea Horsthemke (B.Eng.)  
Es gelten unsere Geschäftsbedingungen

**DAKKS**  
Deutsche  
Akkreditierungsstelle  
D-PL 33244-05-00

# Das schnell und mühelos installierbare Schiebetürsystem

**MUTO – einfache Montage und Einstellbarkeit von vorne.**



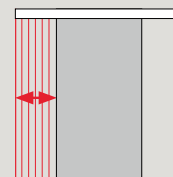
**DORMOTION Starter/Auslöser\***

Wird einfach auf das Türblatt aufgesetzt und festgeklemmt.

Anhand dieser Abbildung MUTO XL wird die MUTO Systemlogik dargestellt. Detaillösungen können bei MUTO L und MUTO M geringfügig abweichen.

**DORMOTION\***

Wird in einen separaten Kanal in der Laufschiene eingesetzt und mittels Befestigungsschraube fixiert. Die Dämpfer sind nachrüstbar und können auch am eingebauten Flügel installiert werden. Bei Verwendung von DORMOTION empfehlen wir die Montage einer Griffstange.



**VSG-zertifiziert. Klare Sicherheit.**

Mit MUTO kann ein Verbund-sicherheitsglas verbaut werden. Die Zertifizierung bestätigt die besondere Qualität.

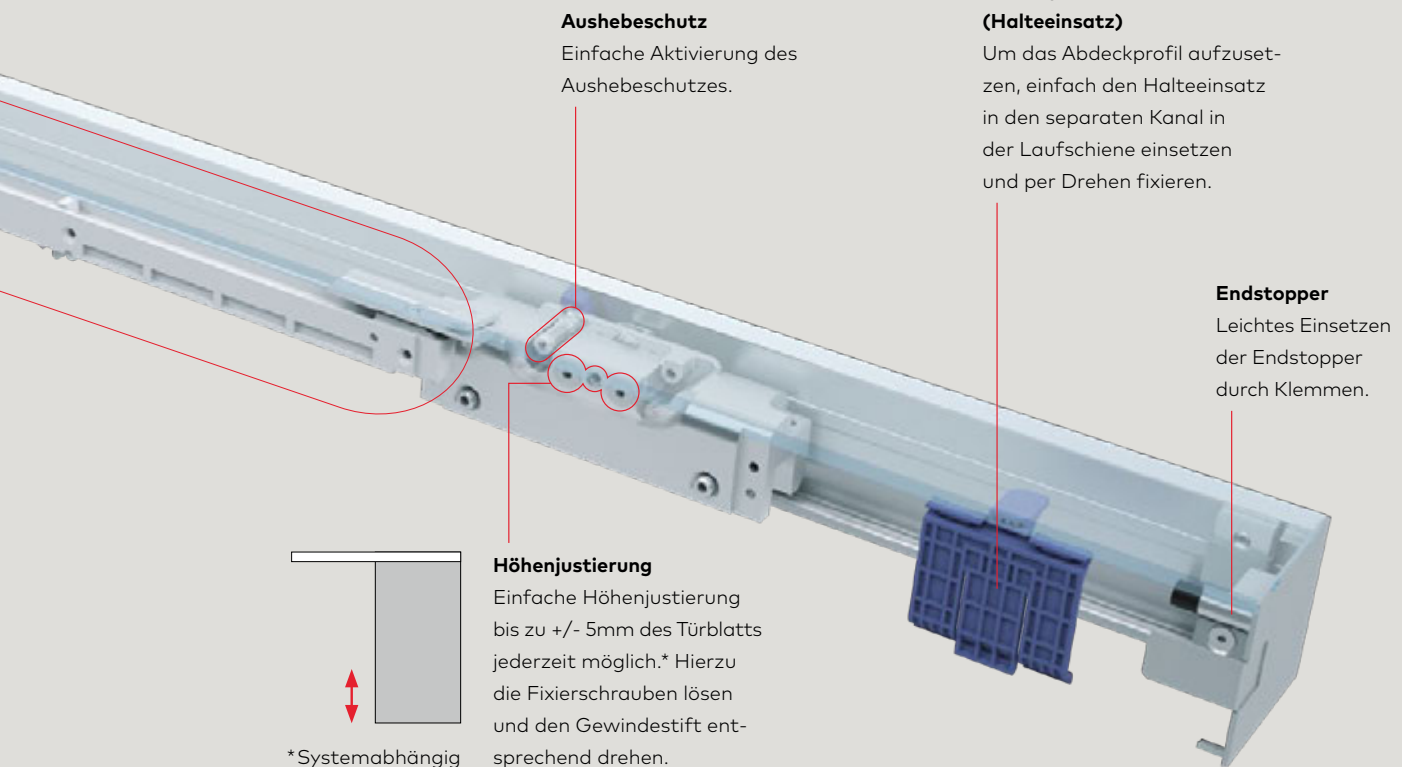


## MUTO – Montage M, L, XL, SC, Telescopic

### Vorteile im Überblick

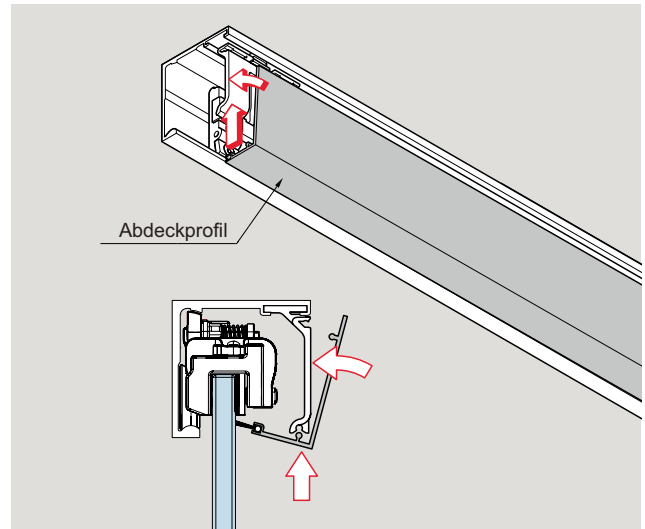
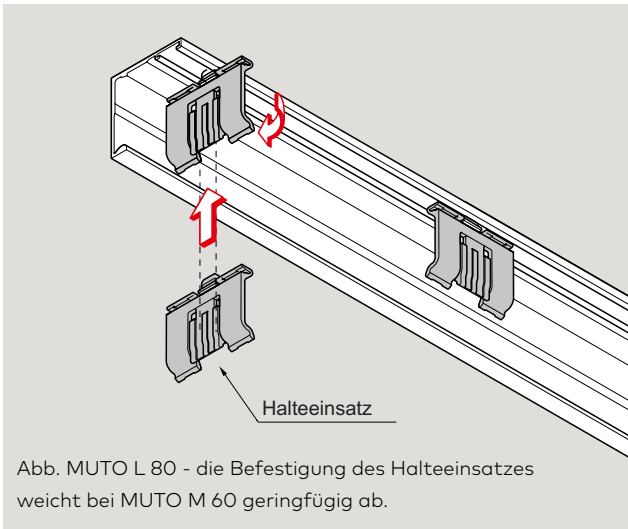
- Alle Einstellungen können schnell und einfach von vorne vorgenommen werden
- Zertifizierte Verwendung von Verbundsicherheitsglas
- Für Glas- und Holzflügel geeignet

**\*Hinweis:** Der hervorgehobene Bereich in der linken Darstellung entspricht noch nicht dem aktuellen Entwicklungsstand. Design und Position der DORMOTION Einheit wurden verändert – für eine noch einfachere Montage und Einstellung! Bitte beachten Sie die Darstellung oben oder sprechen Sie uns gern an.

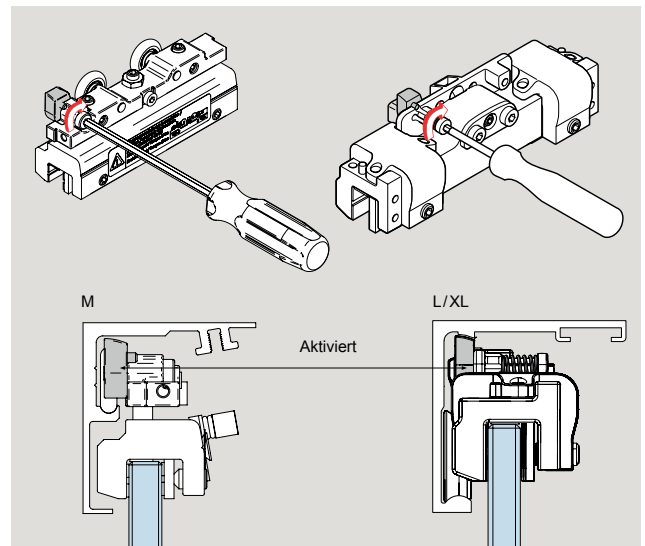
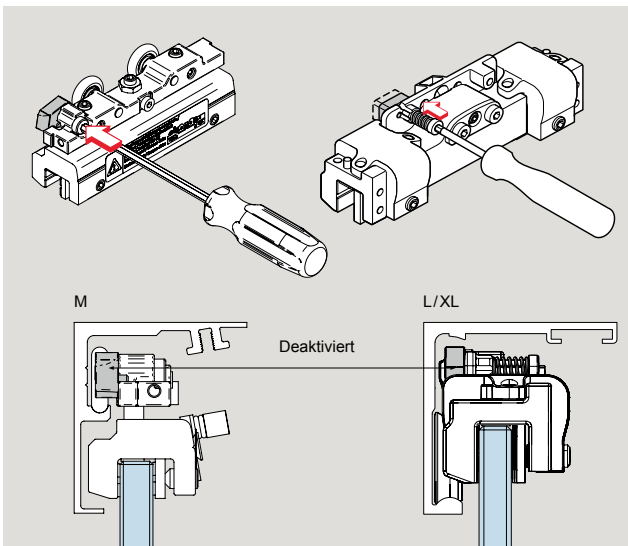


# Montagevorteile

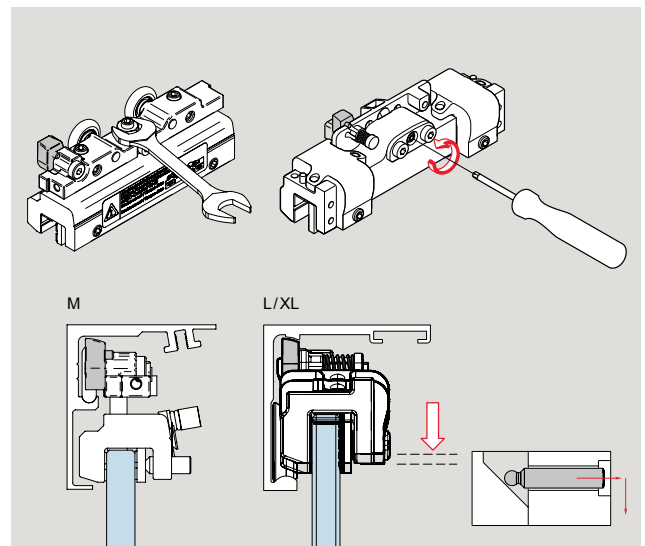
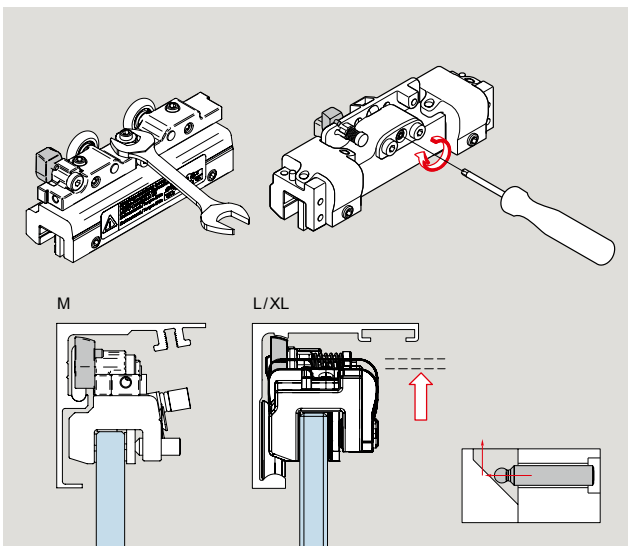
## Abdeckprofil



## Aktivierung Aushebeschutz – Laufwagen: MUTO Comfort M, L, Premium XL, Self-Closing und Telescopic

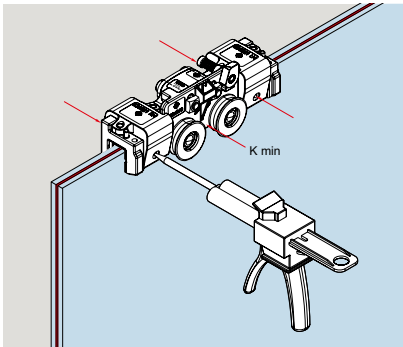


## Höhenjustierung – Laufwagen: MUTO Comfort M, L, Premium XL, Self-Closing und Telescopic





## Clamp & Glue Technologie



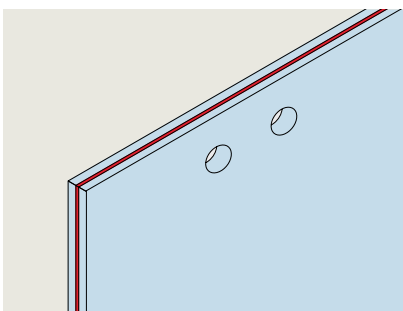
DORMA-GLAS Clamp&Glue Technologie bietet die Möglichkeit, die Vorteile von Verbundsicherheitsglas zu vereinen und zugleich seine negativen Eigenschaften zu beseitigen.

Die Lösung für sicheren Halt des Glasflügels benötigt nur ein Minimum an Klemmkraft (K) – und das Ganze ohne Glasbearbeitung.

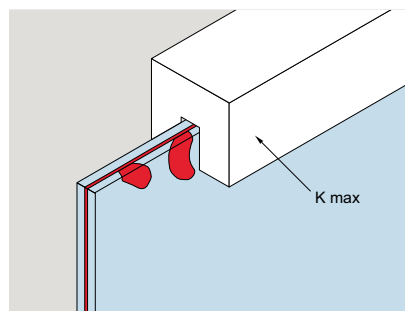
- Laufwagen-Sets auf VSG leicht umrüstbar – nur VSG-Zubehör-Sets bestellen
- Hohe Sicherheit
- Leichte Montage
- Bessere Laufruhe
- Designfolien
- Resttragfähigkeit

## MUTO: Wegfall folgender negativer Eigenschaften bei VSG

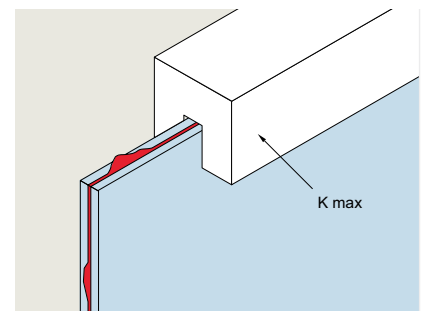
**Glasbearbeitung**



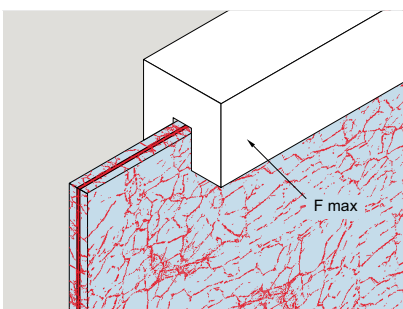
**Blasenbildung**



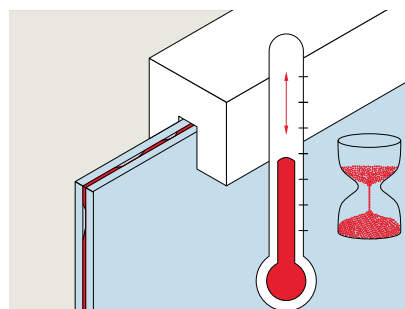
**Herausdrücken der Folie**



**Glasbruch**



**Schwund der Folie (aufgrund von Temperaturschwankungen und Druck bei einem längeren Einsatzzeitraum)**

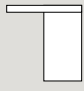
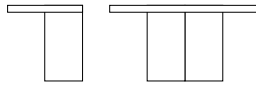



# MUTO

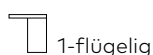
Ideal für Glasflügel –  
optional auch für Holzflügel

## Viel Komfort:

- Self-Closing (selbstschließend)
- Integrierte Verriegelung
- DORMOTION (Dämpfungsmechanismus)

	 <b>MUTO Comfort M 60</b>	 <b>MUTO Comfort L 80</b>	 <b>MUTO Premium XL 80</b>
<b>Comfort</b>			
Profilabmessungen: Laufschiene inkl. Seitenteil	B = 74	B = 90	B = 91
Profilabmessungen: Laufschiene + Abdeckprofil	B ≤ 55 H ≤ 58	B ≤ 71 H ≤ 58	B ≤ 72 H ≤ 69
<b>Basisinformationen</b>			
Max. Abstand Glasflügel zur Wand	14	17	20
Max. Abstand Holzflügel zur Wand ≤ 30	7	7	7
Glasdicke	8 – 12	8 – 13,5	8 – 13,5
Montageart	Wand, Decke	Wand, Decke, Glas	Wand, Decke, Glas
Max. Schiebflügelhöhe	≤ 2500	≤ 3000	≤ 3000
Max. Schiebflügelbreite	1300	1500 (max. 2000)**	1500 (max. 2500)**
Höheneinstellung	+ 4 / – 2	+ 5 / – 3	+/- 5
Korrosionsklasse nach EN 1670	Klasse 2	Klasse 4	Klasse 4
Bewegungszyklen	≤ 50.000	≥ 100.000	≥ 200.000
DIN EN 1527	●	●	●
Max. Schiebflügelgewicht 1-flügelig	60 kg	80 kg	80 kg
Max. Schiebflügelgewicht 2-flügelig	–	2 x 80 kg	2 x 80 kg
Holzflügel	●	●	●
Glasart	ESG / VSG*	ESG / VSG*	ESG / VSG*
<b>Funktionalitäten</b>			
Einstellbarkeit von vorne	●	●	●
DORMOTION	Ohne Glasbearbeitung	Ohne Glasbearbeitung	Ohne Glasbearbeitung
Synchro-Version	–	○	○
Statusindikator	–	○	○
Integrierte Verriegelung	–	○ <sup>2)</sup>	○ <sup>2)</sup>
Self-Closing	–	–	–

● ja – nein ○ optional



\* VSG aus 2 x ESG (min. 2 x 5mm).

\*\* Bei Flügelbreiten ab 1500 mm empfehlen wir die Verwendung eines Unterflur-Bodenführungsprofils.

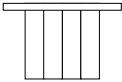
Die Glasmaße können aufgrund folgender Merkmale abweichen: Montageart, Gastoleranzen, allgemeine Nutzung.  
Die Verwendung von Klemmbeschlägen auf strukturierten Glasoberflächen (ausgenommen davon sind satinierte Gläser)  
oder Gläsern mit großen Schwankungen in der Glasdicke ist nur mit dem Auftragen einer Ausgleichsschicht zulässig.

1) max. Verfahrensweg 1450 mm

2) In Kombination mit Synchro nicht möglich

### Varianten

- Self-Closing (selbstschließend)
- Teleskop-Funktion – für große Öffnungen mit kleinen Flügeln
- Synchro-Funktion – der linke Flügel öffnet und schließt automatisch, wenn der rechte Flügel bewegt wird (und umgekehrt)
- Wand-, Decken- und Glasmontage
- Für Flügel von  $\leq 60$  kg bis 150 kg

 MUTO Premium XL 150	 MUTO Premium Self-Closing 120	 MUTO Premium Telescopic 80
B = 91	B = 119	B = 146
B $\leq$ 72 H $\leq$ 69	B $\leq$ 100 H $\leq$ 69	B $\leq$ 127 H $\leq$ 69
20	20	17 / 52
7	7	7
8 – 13,5	8 – 13,5	8 – 13,5
Wand, Decke, Glas	Wand, Decke, Glas	Wand, Decke, Glas
$\leq$ 3000	$\leq$ 3000	$\leq$ 3000
1500 (max. 2500)	1500 <sup>1)</sup>	s. ab Seite 92
+/- 5	+/- 5	+ 5 / - 3
Klasse 4	Klasse 4	Klasse 4
$\geq$ 200.000	$\geq$ 200.000	$\geq$ 200.000
●	●	●
150 kg	120 kg	2 x 80 kg
2 x 150 kg	2 x 120 kg	4 x 80 kg
●	●	●
ESG / VSG*	ESG / VSG*	ESG / VSG*
●	●	●
Ohne Glasbearbeitung	Ohne Glasbearbeitung	Ohne Glasbearbeitung
-	-	-
○	○	○
○	○	○
-	●	-



Weitere Informationen zu MUTO Premium Teleskop 80 finden Sie im Compendium [www.dorma-glas.com](http://www.dorma-glas.com)

# MUTO

Erläuterung der  
Produktnamen

## Profilabmessungen

M = 55 x 58

### Max. Türgewicht

60 kg

## Profilabmessungen

L = 71 x 58

### Max. Türgewicht

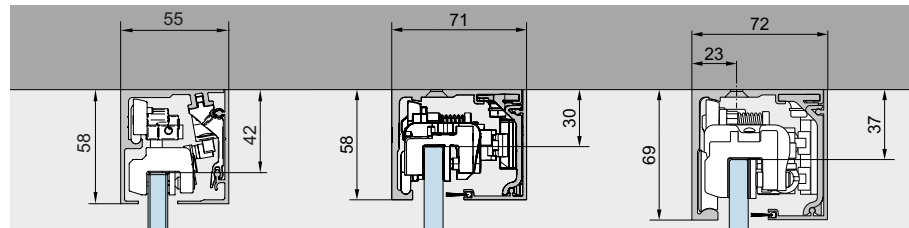
80 kg

## Profilabmessungen

XL = 72 x 69

### Max. Türgewicht

80 kg



	<b>MUTO M 60</b>	<b>MUTO L 80</b>	<b>MUTO Pocket</b>	<b>MUTO Premium XL 80</b>
DORMOTION	Optional	Optional	Optional	Ja
max. Schiebeflügelgewicht	60 kg	80 kg	80 kg	80 kg
Bewegungszyklen	≥ 50.000	≥ 100.000	≥ 100.000	≥ 200.000
Glasdicke Schiebeflügel	8 – 12	8 – 13,5	8 – 13,5	8 – 13,5
Höheneinstellung	+ 4 / - 2	+ 5 / - 3	- 3 / + 5	+/- 5
Materialdicke (Holz)	28 – 50	28 – 50	28 – 40	28 – 50
max. Schiebeflügelhöhe [GH][TH]	2500	3000	3000	3000
Montageart	Wand, Decke	Wand, Decke, Glas	Decke	Wand, Decke, Glas
<b>1-flügelig</b>				
Lichte Weite [LW] min. – max.	390 – 1240	540 – 1440	540 – 1440	600 – 2440
Flügelbreite [A]	LW + 60	LW + 60	LW + 60	LW + 60
Flügelbreite [A] min. – max. (inkl. DORMOTION/mit Nach- rüstbarkeit Verriegelung/Status- Indikator)	450 – 1300* Keine Verriegelung/ Status-Indikator	600 – 1500 (max. 2000*)	600 – 1500	660 <sup>1)</sup> – 1500 (max. 2500*)
Laufschienenlänge Wand/Decke	2 x A	2 x A	2 x A	2 x A
Laufschienenlänge [B] an Glas	–	2 x A + 67	–	2 x A + 67
<b>2-flügelig</b>				
Lichte Weite [LW] min. – max.	–	1266 – 2446	1200 – 2446	1566 – 2890
Flügelbreite [A]	–	LW / 2 + 27	LW / 2 + 27	LW / 2 + 27
Flügelbreite [A] min. – max.	–	600 – 1250	627 – 1250	810 – 1470
Laufschienenlänge [B] Wand/Decke	–	4 x A – 44	4 x A + 10	4 x A – 44
Laufschienenlänge [B] an Glas	–	4 x A + 12	–	4 x A + 12

<sup>1)</sup> Nach Rücksprache mit unserer Anwendungstechnik: geringere Flügelabmessungen inkl. DORMOTION möglich.  
Mehr unter „Tipps und Tricks“ auf Seite 189

**Profilabmessungen**

XL = 72 x 69

**Max. Türgewicht**

150 kg

**Profilabmessungen**

Self-Closing = 100 x 69

**Max. Türgewicht**

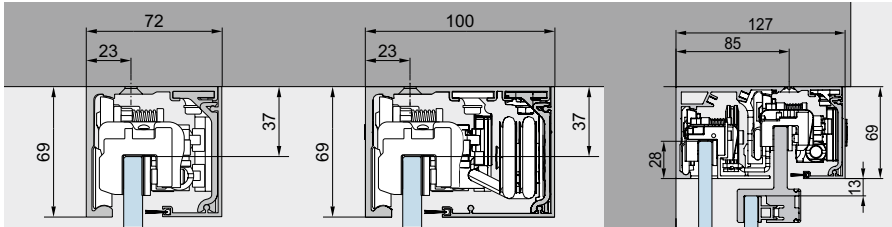
120 kg

**Profilabmessungen**

M = 127 x 69

**Max. Türgewicht**

2 x 80 Kg



<b>MUTO Premium XL 150</b>	<b>MUTO Premium Self-Closing 120</b>	<b>MUTO Premium Telescopic 80</b>
Ja	Ja	Optional
150 kg	120 kg	2 x 80 kg
≥ 200.000	≥ 200.000	≥ 200.000
8 – 13,5	8 – 13,5	8 – 13,5
+/- 5	+/- 5	+ 5 / - 3
28 – 50	28 – 50	28 – 50
3000	3000	3000
Wand, Decke, Glas	Wand, Decke, Glas	Wand, Decke, Glas
600 – 2440	790 – 1440	siehe Seite 106
LW + 60	LW + 60	siehe ab Seite 110
660 <sup>1)</sup> – 1500 (max. 2500*)	-	siehe Seite 106
2 x A	2 x A	siehe ab Seite 110
2 x A + 67	2 x A + 67	siehe ab Seite 110
1986 – 2890	1606 – 2890	siehe Seite 110
LW / 2 + 27	LW / 2 + 27	siehe ab Seite 110
1020 – 1470	830 – 1470	siehe Seite 110
4 x A – 44	4 x A – 44	siehe ab Seite 112
4 x A + 12	4 x A + 12	siehe ab Seite 115

\* Bei Flügelbreiten ab 1500 mm empfehlen wir die Verwendung eines Unterflur-Bodenführungsprofils (Art.-Nr.: 36.561 / 36.562, siehe Seite 63). Die Glasmaße können aufgrund folgender Merkmale abweichen: die Montageart, Glastoleranzen, der allgemeinen Nutzung Mehr unter „Tipps und Tricks“ auf Seite 189

**Aluminium, roh und eloxiert****Silber-Optik**

**150** LM eloxiert, Silber, satiniert, matt (kompatibel mit Oberfläche 114)

**Edelstahl-Optik**

**157** LM eloxiert, ähnlich Niro, satiniert

**Sonder**

**199** LM eloxiert, Sonder

**Aluminium, pulverbeschichtet****Schwarz**

**304** LM pulverbeschichtet, Tiefschwarz, glatt, matt (ähnl. RAL 9005)

**Weiß**

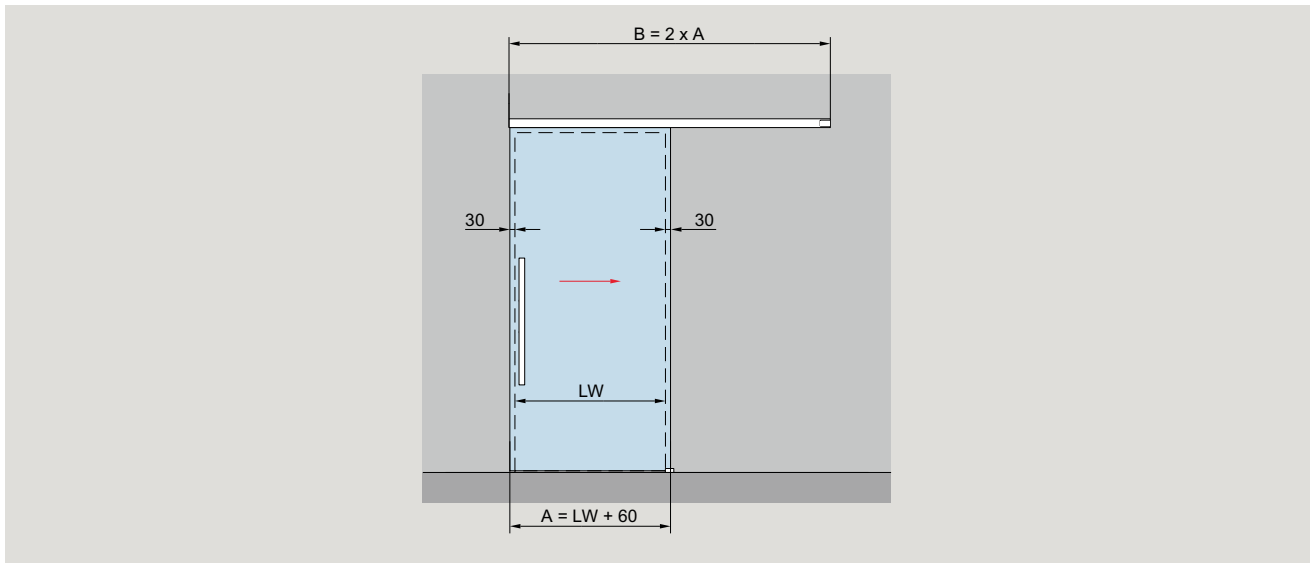
**350** LM pulverbeschichtet, Verkehrsweiß, glatt, seidenglanz (ähnl. RAL 9016)

**Sonder**

LM pulverbeschichtet, Sonderfarbe

**399** (Standard-Pulver gem. entsprechender Übersicht auf unserer Website. Bei Spezialfarben außerhalb unseres dort angegebenen Farbspektrums ist ein Preisauflschlag möglich.)

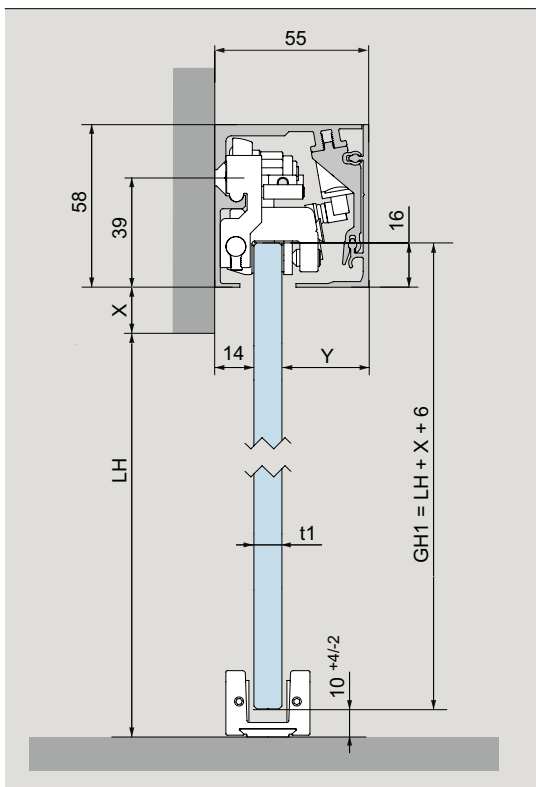
# Typendarstellung Wandmontage



## Wandmontage

## Produktbeschreibung

## Glasdicke



Für einflügelige Anlagen

8 – 12

### Max. Türflügelgewicht

60 kg

### Bestimmung der Glashöhe

$GH1 = LH + X + 6 \text{ mm}$   
max. 2500 mm

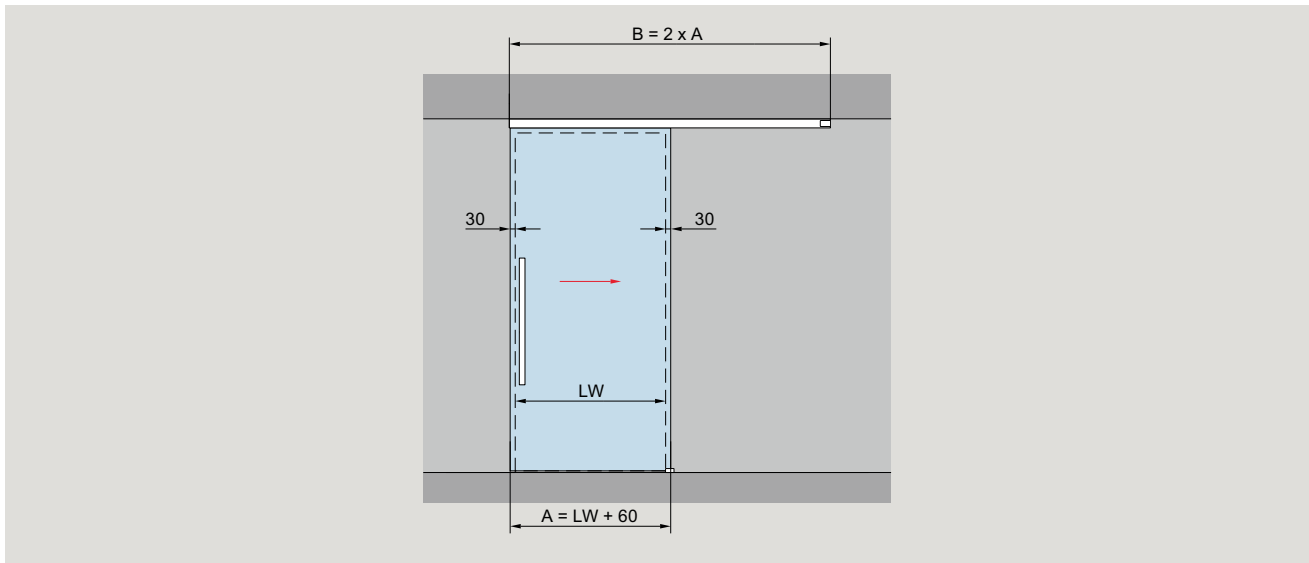
### Bestimmung der Glasbreite

$A = LW + 60 \text{ mm}$   
min. 450 mm  
(nach Rücksprache ab 400 mm möglich)  
max. 1300 mm  
min. 450 mm mit DORMOTION  
max. 1300 mm

A = Glasbreite  
B = Laufschienenlänge  
GH1 = Glashöhe Schiebetür  
LH = lichte Höhe  
LW = lichte Weite

t1 = Glasdicke Schiebetür  
Y =  $55 \text{ mm} - (14 \text{ mm} + t1)$   
X = frei wählbarer Überstand  
(je nach baulichen Gegebenheiten)

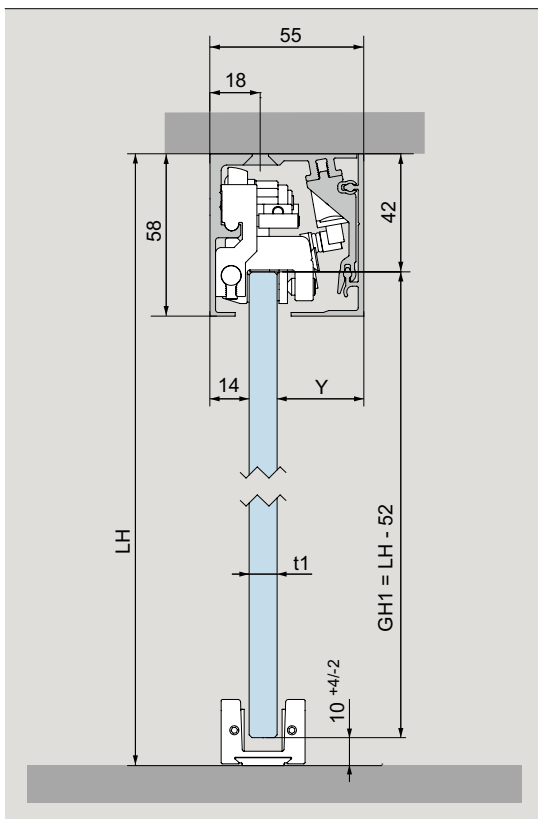
# Typendarstellung Deckenmontage



## Deckenmontage

## Produktbeschreibung

## Glasdicke



Für einflügelige Anlagen

8 – 12

### Max. Türflügelgewicht

60 kg

### Bestimmung der Glashöhe

$GH1 = H - 52 \text{ mm}$   
max. 2500 mm

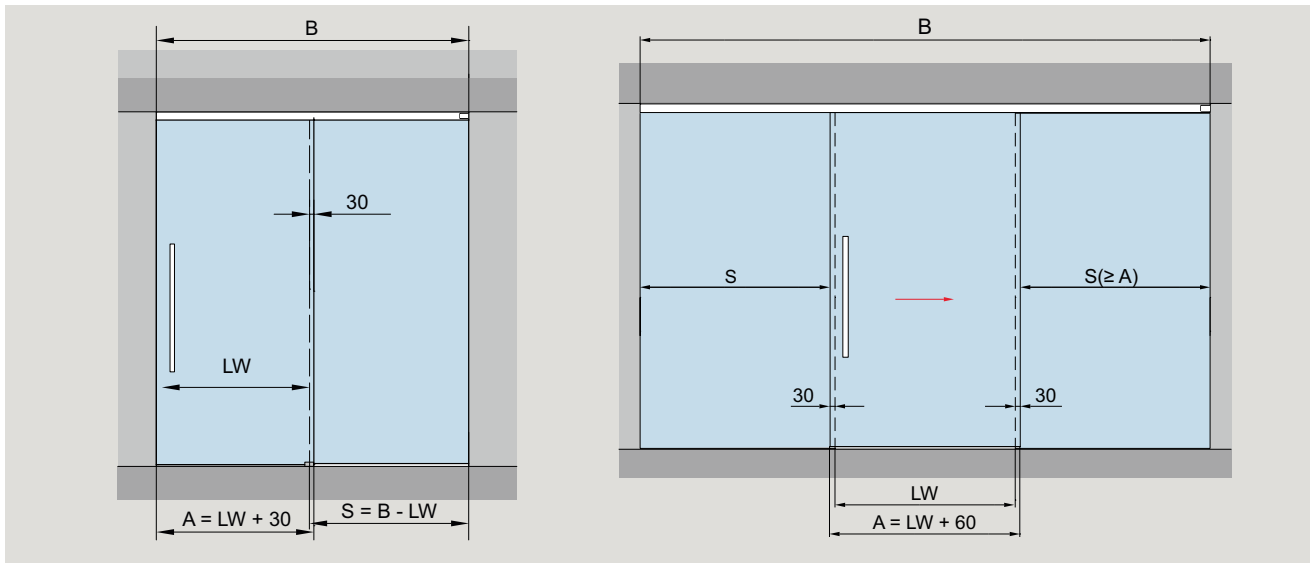
### Bestimmung der Glasbreite

$A = LW + 60 \text{ mm}$   
min. 450 mm  
(nach Rücksprache ab 400 mm möglich)  
max. 1300 mm  
min. 450 mm mit DORMOTION  
max. 1300 mm mit DORMOTION

A = Glasbreite  
B = Laufschienenlänge  
GH1 = Glashöhe Schiebetür  
LH = lichte Höhe

LW = lichte Weite  
t1 = Glasdicke Schiebetür  
Y =  $55 \text{ mm} - (14 \text{ mm} + t1)$

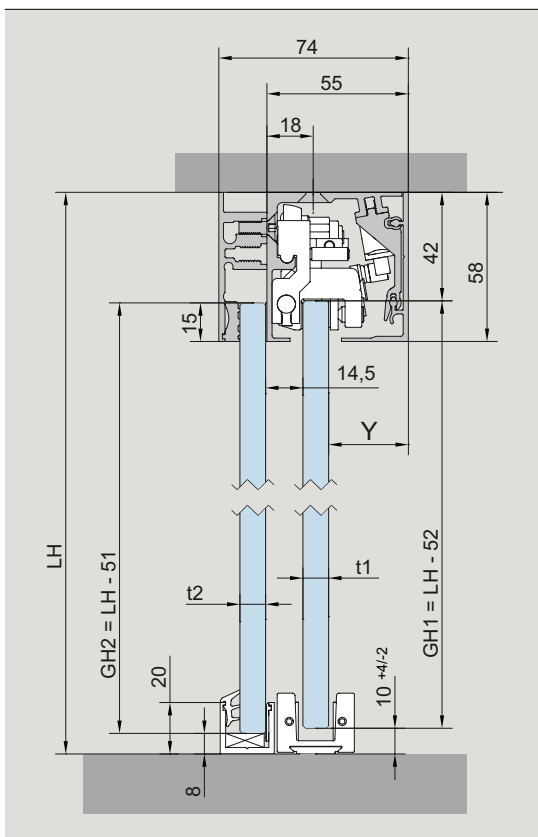
# Typendarstellung mit Seitenteil



## Deckenmontage

## Produktbeschreibung

## Glasdicke



Für einflügelige Anlagen

8 – 12

### Max. Türflügelgewicht

60 kg

### Bestimmung der Glashöhe

GH1 = LH - 52

GH2 = LH - 51

max. 2500 mm

### Bestimmung der Glasbreite

A = LW + 30 mm

min. 450 mm

(nach Rücksprache  
ab 400 mm möglich)

max. 1300 mm

min. 450 mm mit DORMOTION

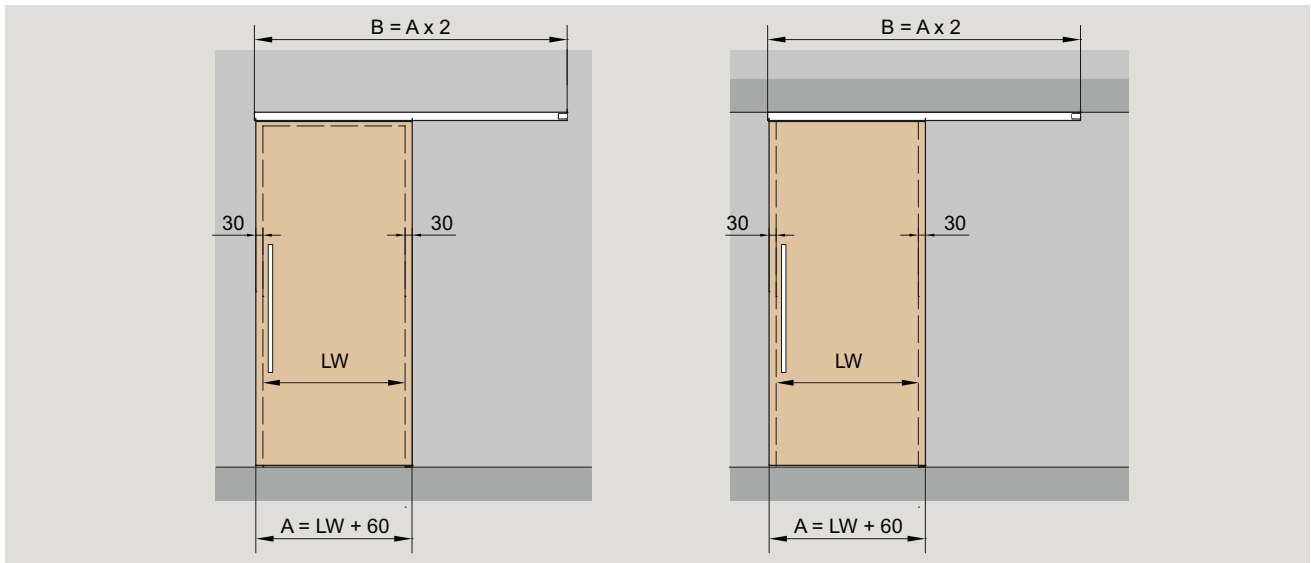
max. 1300 mm

A = Glasbreite  
 B = Laufschiene  
 GH1 = Glashöhe Schiebetür  
 GH2 = Glashöhe Seitenteil  
 LH = lichte Höhe  
 LW = lichte Weite

S = Glasbreite Seitenteil  
 t1 = Glasdicke Schiebetür  
 t2 = Glasdicke Seitenteil  
 Y = 55 mm - (14 mm + t1)



# Typendarstellung für Holztüranwendungen

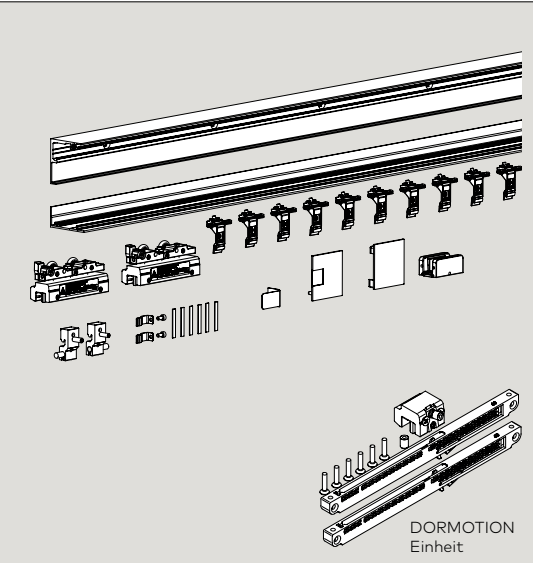
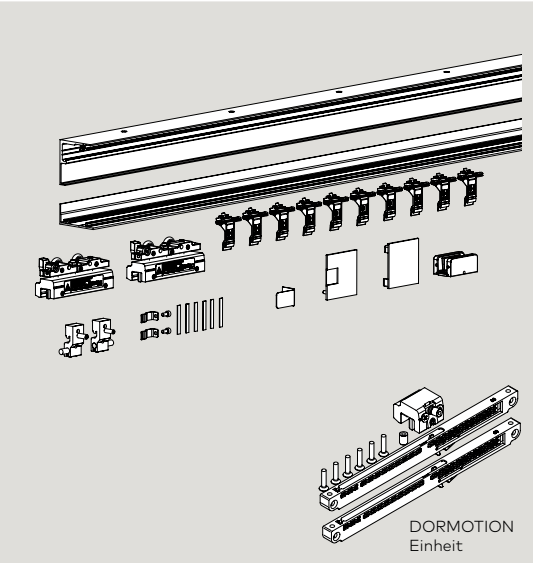


Wandmontage	Deckenmontage	Produktbeschreibung	Holzdicke
<p data-bbox="164 1706 715 1729">* Holztür 100 mm Vollholz für Anbindung an Holzadapter</p>		Für einflügelige Anlagen	28 – 50
		<b>Max. Türflügelgewicht</b> 60 kg	
		<b>Bestimmung der Türhöhe bei Wandmontage</b> $TH = LH + X - 17$ max. 2500 mm	
		<b>Bestimmung der Türhöhe bei Deckenmontage</b> $TH = LH - 75$ max. 2500 mm	
		<b>Bestimmung der Türbreite</b> $A = LW + 60$ mm min. 450 mm (nach Rücksprache ab 400 mm möglich) max. 1300 mm min. 450 mm mit DORMOTION max. 1300 mm	

A = Holztürbreite  
 B = Laufschienenlänge  
 LH = lichte Höhe  
 LW = lichte Weite

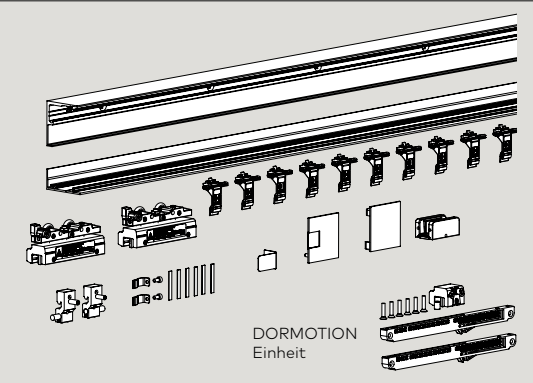
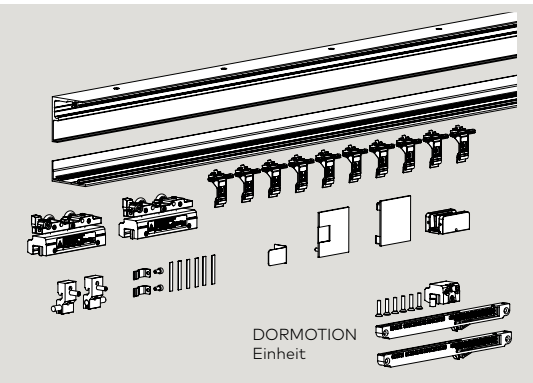
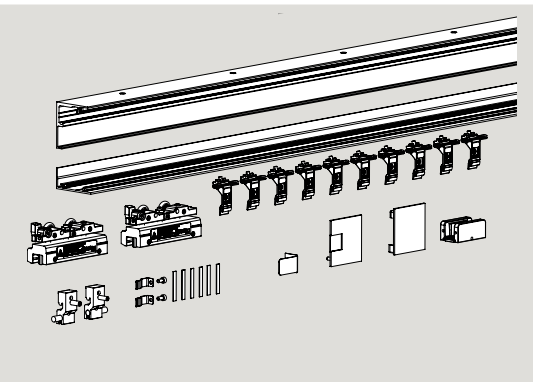
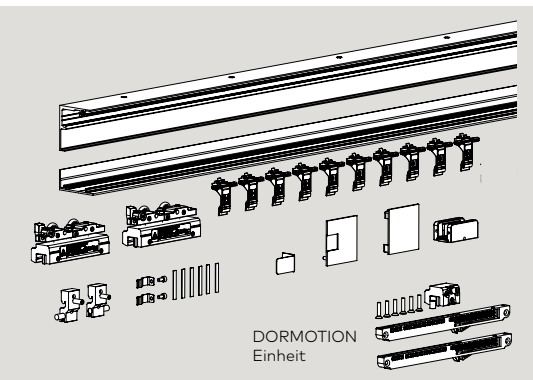
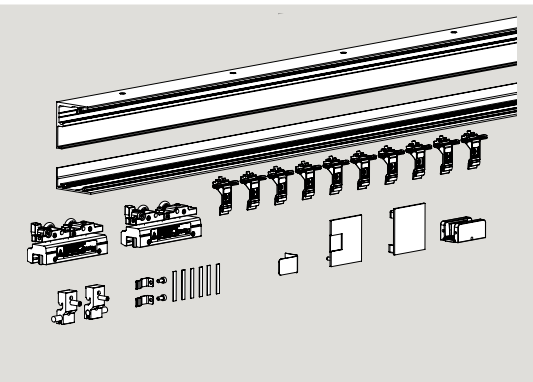
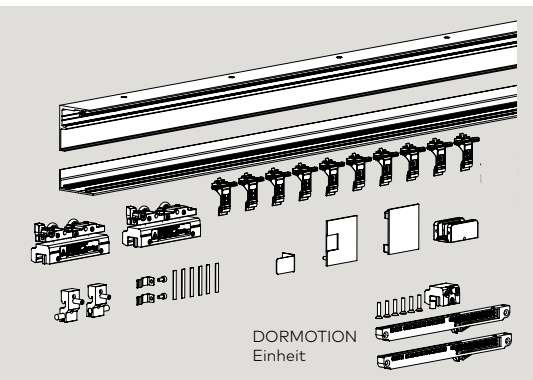
TH = Türhöhe  
 U = Holzdicke  
 X = frei wählbarer Überstand (je nach baulichen Gegebenheiten)

# Komplett-Sets – definierte Längen

	Produktbeschreibung	Flügelbreite	Profillänge	Glasdicke	Art.-Nr.
 <p>DORMOTION Einheit</p>	<b>MUTO Comfort M 60 Komplett-Set vorgefertigt für DORMOTION</b> <i>Wandmontage</i> inkl. Laufschiene, Abdeckprofil, Zubehör-Set, Stirnabdeckungen	950 1200	1900 2400	8 – 12 8 – 12	<b>36.670</b> <b>36.671</b>
	<b>MUTO Comfort M 60 Komplett-Set inkl. DORMOTION*</b> <i>Wandmontage</i> inkl. Laufschiene, Abdeckprofil, Zubehör-Set, Stirnabdeckungen	950 1200	1900 2400	8 – 12 8 – 12	<b>36.676</b> <b>36.677</b>
					max. 60 kg
	<b>MUTO Comfort M 60 Komplett-Set vorgefertigt für DORMOTION</b> <i>Deckenmontage</i> inkl. Laufschiene, Abdeckprofil, Zubehör-Set, Stirnabdeckungen	950 1200	1900 2400	8 – 12 8 – 12	<b>36.672</b> <b>36.673</b>
 <p>DORMOTION Einheit</p>	<b>MUTO Comfort M 60 Komplett-Set inkl. DORMOTION*</b> <i>Deckenmontage</i> inkl. Laufschiene, Abdeckprofil, Zubehör-Set, Stirnabdeckungen	950 1200	1900 2400	8 – 12 8 – 12	<b>36.678</b> <b>36.679</b>
	<b>MUTO Comfort M 60 Komplett-Set inkl. DORMOTION*</b> <i>Deckenmontage</i> inkl. Laufschiene, Abdeckprofil, Zubehör-Set, Stirnabdeckungen	950 1200	1900 2400	8 – 12 8 – 12	<b>36.678</b> <b>36.679</b>
					max. 60 kg

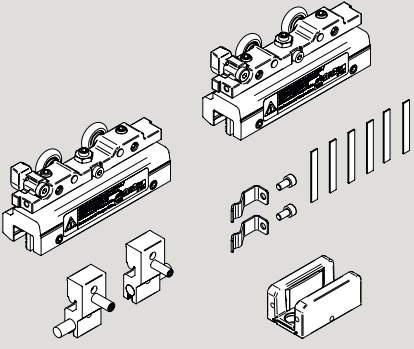
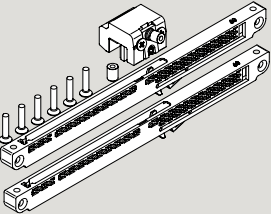
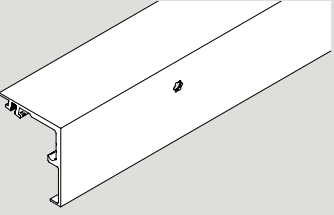
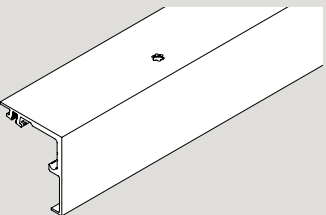
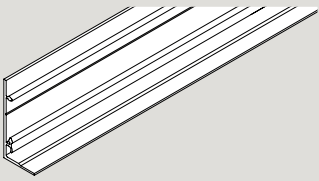
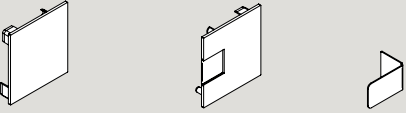
\*Bei Verwendung einer DORMOTION-Einheit, empfehlen wir die Montage einer Griffstange.

# Komplett-Sets – individuelle Längen

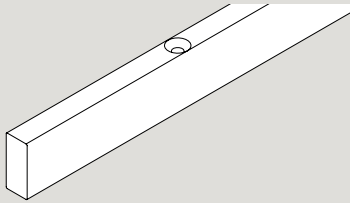
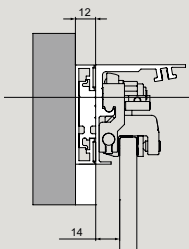
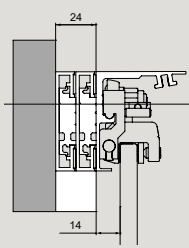
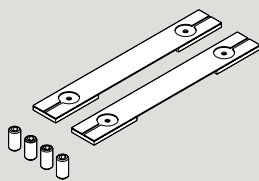
	Produktbeschreibung	Glasdicke	Art.-Nr.
	<b>MUTO Comfort M 60 Komplett-Set vorgefertigt für DORMOTION</b> Wandmontage <b>Individuelle Profillänge</b> bis max. 5940 mm inkl. Laufschiene, Abdeckprofil, Zubehör-Set, Stirnabdeckungen	8 – 12	<b>36.674</b>
	<b>MUTO Comfort M 60 Komplett-Set inkl. DORMOTION*</b> Wandmontage <b>Individuelle Profillänge</b> bis max. 5940 mm inkl. Laufschiene, Abdeckprofil, Zubehör-Set, Stirnabdeckungen  max. 60 kg	8 – 12	<b>36.680</b>
	<b>MUTO Comfort M 60 Komplett-Set vorgefertigt für DORMOTION</b> Deckenmontage <b>Individuelle Profillänge</b> bis max. 5940 mm inkl. Laufschiene, Abdeckprofil, Zubehör-Set, Stirnabdeckungen	8 – 12j16	<b>36.675</b>
	<b>MUTO Comfort M 60 Komplett-Set inkl. DORMOTION*</b> Deckenmontage <b>Individuelle Profillänge</b> bis max. 5940 mm inkl. Laufschiene, Abdeckprofil, Zubehör-Set, Stirnabdeckungen  max. 60 kg	8 – 12	<b>36.681</b>
	<b>MUTO Comfort M 60 Komplett-Set vorgefertigt für DORMOTION</b> Deckenmontage mit Seitenteil <b>Individuelle Profillänge</b> bis max. 5940 mm inkl. Laufschiene, Abdeck- u. Seitenteilprofil, Füllprofil, Zubehör-Set, Stirnab- deckungen, Sichtschutzprofil  max. 60 kg	8 – 12	<b>36.682</b>
	<b>MUTO Comfort M 60 Komplett-Set inkl. DORMOTION*</b> Deckenmontage mit Seitenteil <b>Individuelle Profillänge</b> bis max. 5940 mm inkl. Laufschiene, Abdeck- u. Seitenteilprofil, Füllprofil, Zubehör-Set, Stirnab- deckungen, Sichtschutzprofil  max. 60 kg	8 – 12	<b>36.683</b>

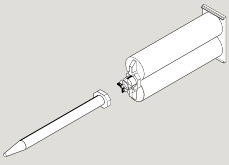
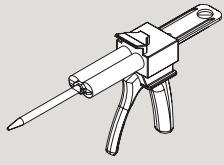
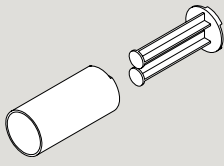
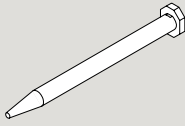
\*Bei Verwendung einer DORMOTION-Einheit, empfehlen wir die Montage einer Griffstange.

# Einzelkomponenten

	Produktbeschreibung	Art.-Nr.
	<b>Zubehör-Set</b> <b>Bestehend aus:</b> 2 Laufwagen 2 Endstopperr 1 Bodenführung	<b>36.691</b>
	<b>DORMOTION Einheit</b> Flügelbreite min 450 mm für max. 60 kg, inkl. Starter  Bei Verwendung einer DORMOTION-Einheit, empfehlen wir die Montage einer Griffstange.	<b>36.693</b> <b>Optional</b>
	<b>Laufschiene</b> <b>Wandmontage</b>  Lagerlänge 6000 mm Fixlänge	<b>36.684</b> <b>36.687</b>
	<b>Laufschiene</b> <b>Deckenmontage</b>  Lagerlänge 6000 mm Fixlänge	<b>36.685</b> <b>36.688</b>
	<b>Abdeckprofil</b>  Lagerlänge 6000 mm Fixlänge	<b>36.686</b> <b>36.696</b>
	<b>MUTO Comfort M 60</b> <b>Stirnabdeckungen</b> für Wand- und Deckenmontage	<b>36.692</b>

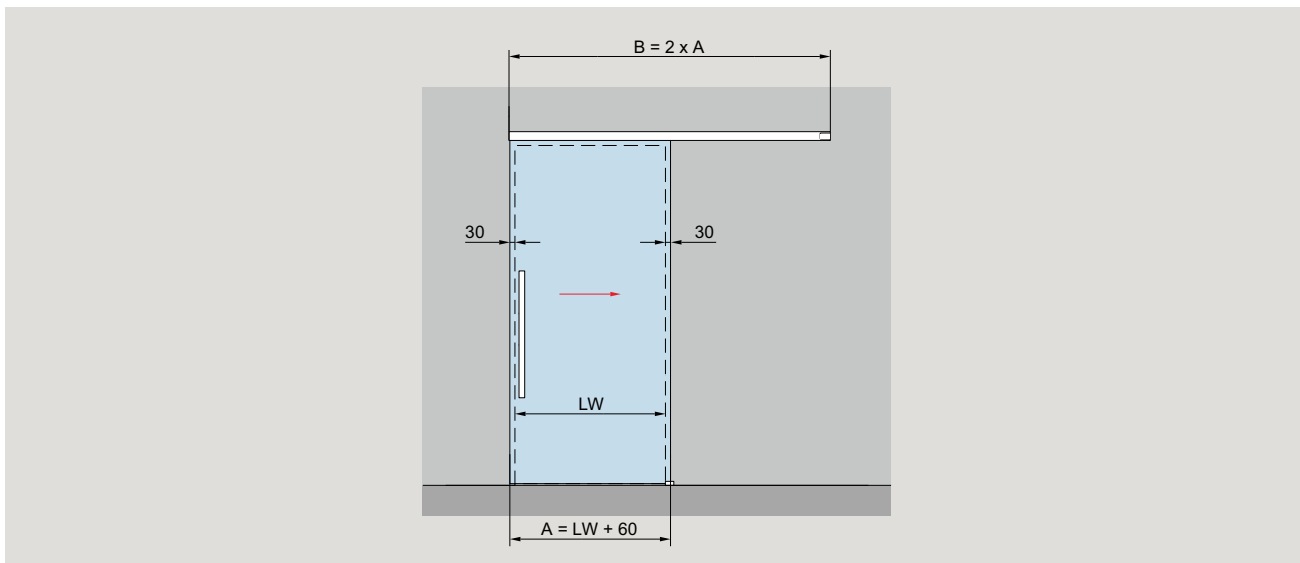
	Produktbeschreibung	Glasdicke	Art.-Nr.
	<p><b>MUTO Comfort M 60 + L 80</b>  <b>Seitenteilprofil</b>            58 mm hoch, mit Zwischenlagen,            für 8 – 13,5 mm Glas            Bei Montage zwischen zwei            Wänden bitte die Breite der Stirn            Abdeckungen beachten (je 2 mm).            Lagerlänge 6000 mm            Fixlänge</p>		<p><b>36.271</b>  <b>36.274</b></p>
	<p><b>MUTO M 60</b>  <b>Sichtschutzprofil</b>            für Laufschiene            (z.B. bei Verwendung eines            Festteiles an Griff / Schließseite)            Lagerlänge 6000 mm            Fixlänge</p>		<p><b>36.694</b>  <b>36.695</b></p>
	<p><b>MUTO</b>  <b>Füllprofil</b>            für Comfort M, L, Premium XL            und Self-Cosing,            Lagerlänge 6000 mm            Fixlänge</p>		<p><b>36.802</b>  <b>36.803</b></p>
	<p><b>MUTO Comfort M 60 + L 80</b>  <b>Stirnabdeckungen</b>            für Seitenteilprofil, 58 mm hoch            je 2 mm breit            (Bei Montage zwischen zwei            Wänden beachten)</p>		<p><b>36.273</b></p>
	<p><b>MUTO</b>  <b>Stirnabdeckungen (2 Stück)</b>            für Bodenprofil</p>		<p><b>36.812</b></p>
	<p><b>MUTO</b>  <b>Bodenprofil</b>            zur Fixierung von Seitenteilen,            mit Zwischenlagen, inkl. Stirnab-            deckungen            Lagerlänge 6000 mm            Fixlänge</p>	<p>8 – 13,5</p>	<p><b>36.810</b>  <b>36.811</b></p>

	Produktbeschreibung	Art.-Nr.
	<p><b>MUTO Comfort M 60 Adapterprofil für Holzflügel</b>            Profil 10 x 23 mm, inkl. Zubehör            (mit Holz-Bodenführung)            Fixlänge</p> <p>Bitte bei der Bestellung die            Holztür-Flügelbreite angeben!</p>	<p><b>36.941</b></p>
	<p><b>MUTO Comfort - Zargenunter- fütterungsset</b>            inkl. 2 Stirnabdeckungen            12 mm, für die Montage oberhalb            einer existierenden Zarge, zur            Überbrückung der Zargendicke,            Fixlänge</p>	<p><b>36.872</b></p>
	<p><b>MUTO Comfort - Zargenunterfüt- terungsset</b>            inkl. 4 Stirnabdeckungen            24 mm, für die Montage oberhalb            einer existierenden Zarge, zur            Überbrückung der Zargendicke,            Fixlänge</p>	<p><b>36.873</b></p>
	<p><b>MUTO Comfort M 60 VSG-Set</b>            Zubehör-Set für Verwendung            von Verbundsicherheitsglas</p> <p><b>Bestehend aus:</b>            2 Zwischenlagen            4 Injektorschrauben</p> <p>Bitte den VSG Kleber 07.631            separat bestellen</p>	<p><b>36.939</b></p>

	<b>Produktbeschreibung</b>	<b>Art.-Nr.</b>
	<p><b>Kleber und Düse für VSG</b> Der Inhalt der Kartusche reicht für 10 Klemm-Laufwagen (abweichend bei Austrocknung des Düseninhaltes!) Bei Bedarf bitte zusätzliche Ersatzdüsen bestellen (Art.-Nr. 07.630).</p>	<b>07.631</b>
	<p><b>Automix-Pistole für VSG</b> Benutzung in Verbindung mit Artikel 07.631</p>	<b>07.629</b>
	<p><b>Automix-Adapter für VSG</b> Benutzung in Verbindung mit Artikel 07.631 (zur Verwendung mit einer handelsüblichen Silikonspritze)</p>	<b>07.628</b>
	<p><b>Ersatzdüse für VSG</b> Benutzung in Verbindung mit Artikel 07.631</p>	<b>07.630</b>

Vertikale Bürstendichtungen finden Sie auf Seite 186

# Typendarstellung Wandmontage



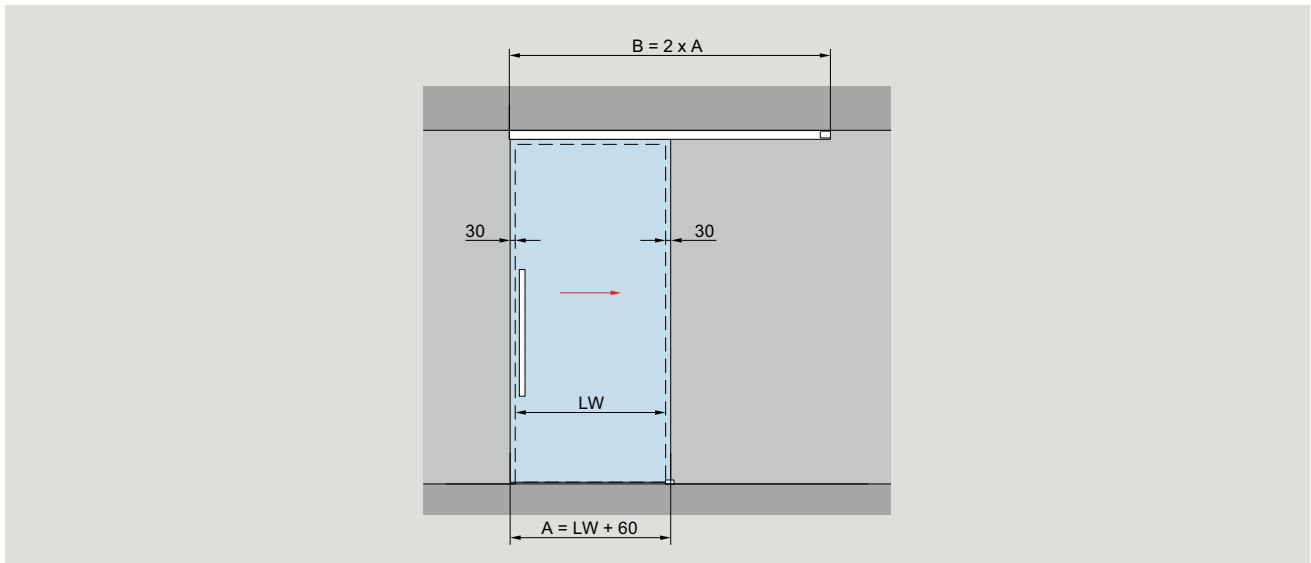
Wandmontage	Produktbeschreibung	Glasdicke
	<p>Für einflügelige Anlagen</p> <p><b>Max. Türflügelgewicht</b> 80 kg</p> <p><b>Bestimmung der Glashöhe</b> GH1 = LH + 18 + X mm max. 3000 mm</p> <p><b>Bestimmung der Glasbreite</b> A = LW + 60 mm min. 600 mm max. 2000 mm max. 2000 mm</p>	8 – 13,5

A = Glasbreite  
 B = Laufschielenlänge  
 GH1 = Glashöhe Schiebetür  
 H = Gesamthöhe  
 LH = lichte Höhe

LW = lichte Weite  
 t1 = Glasdicke Schiebetür  
 Y = 71 mm – 17 mm – t  
 X = frei wählbarer Überstand  
 (je nach baulichen Gegebenheiten)



# Typendarstellung Deckenmontage

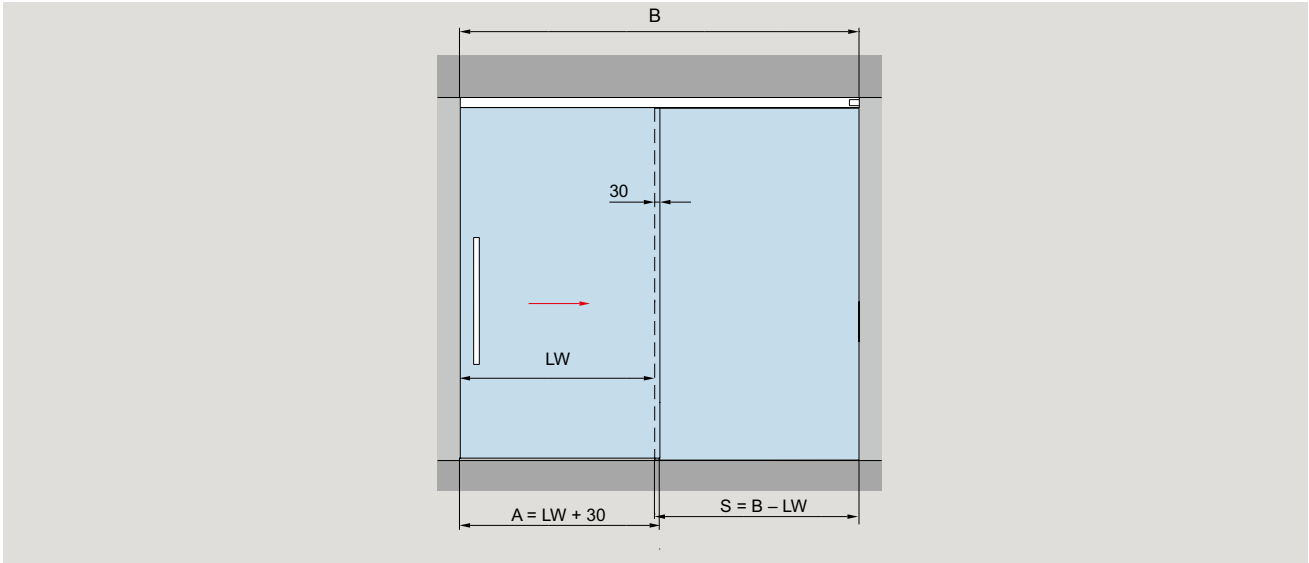


Deckenmontage	Produktbeschreibung	Glasdicke
	<p>Für einflügelige Anlagen</p> <p><b>Max. Türflügelgewicht</b> 80 kg</p> <p><b>Bestimmung der Glashöhe</b> GH1 = H - 40 mm max. 3000 mm</p> <p><b>Bestimmung der Glasbreite</b> A = LW + 60 mm min. 600 mm max. 2000 mm max. 2000 mm</p>	8 – 13,5

A = Glasbreite  
 B = Laufschielenlänge  
 GH1 = Glashöhe Schiebetür  
 H = Gesamthöhe

LH = lichte Höhe  
 LW = lichte Weite  
 t1 = Glasdicke Schiebetür  
 Y = 71 mm - 17 mm - t

# Typendarstellung mit Seitenteil, einseitig

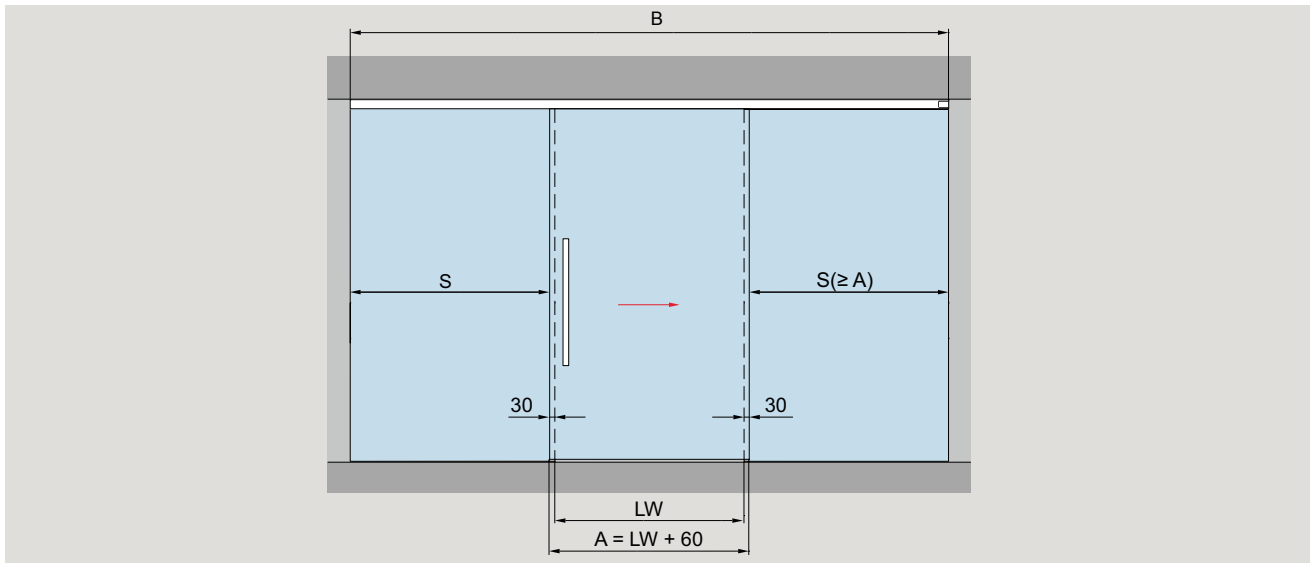


Deckenmontage	Produktbeschreibung	Glasdicke
	<p>Für einflügelige Anlagen</p> <p><b>Max. Türflügelgewicht</b> 80 kg</p> <p><b>Bestimmung der Glashöhe</b> GH1 = H - 40 mm GH2 = H - 51 mm max. 3000 mm</p> <p><b>Bestimmung der Glasbreite</b> A = LW + 30 mm min. 600 mm max. 2000 mm</p>	<p>8 – 13,5</p>

- A = Glasbreite
- B = Laufschiene­länge
- GH1 = Glashöhe Schiebetür
- GH2 = Glashöhe Seitenteil
- H = Gesamthöhe
- LH = lichte Höhe

- LW = lichte Weite
- S = Glasbreite Seitenteil
- t1 = Glasdicke Schiebetür
- t2 = Glasdicke Seitenteil
- Y = 71 mm - 17 mm - t1

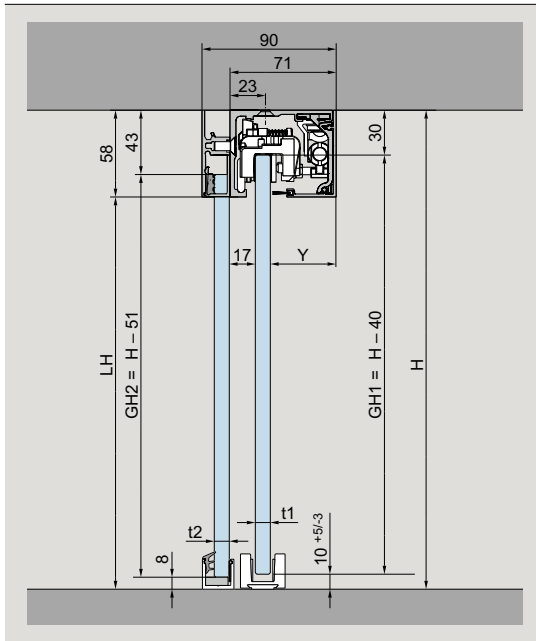
# Typendarstellung mit Seitenteil, beidseitig



## Deckenmontage

## Produktbeschreibung

## Glasdicke



Für einflügelige Anlagen

8 – 13,5

### Max. Türflügelgewicht

80 kg

### Bestimmung der Glashöhe

GH1 = H - 40 mm  
GH2 = H - 51 mm  
max. 3000 mm

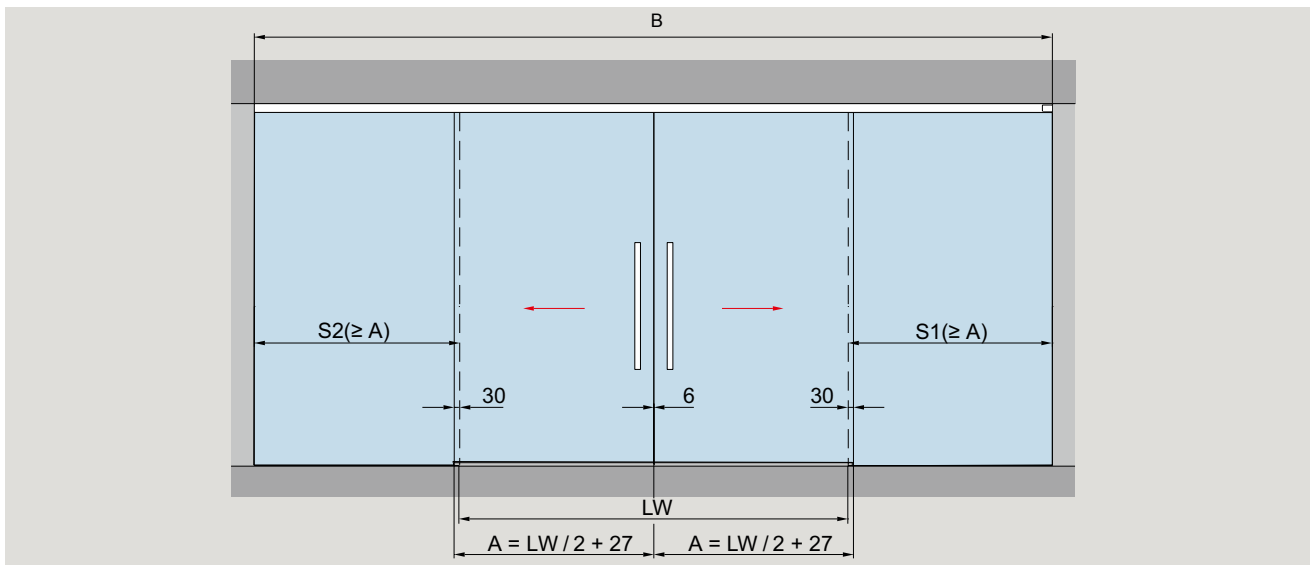
### Bestimmung der Glasbreite

A = LW + 60 mm  
min. 600 mm  
max. 2000 mm

A = Glasbreite  
B = Laufschienenlänge  
GH1 = Glashöhe Schiebetür  
GH2 = Glashöhe Seitenteil  
H = Gesamthöhe  
LH = lichte Höhe

LW = lichte Weite  
S = Glasbreite Seitenteil  
t1 = Glasdicke Schiebetür  
t2 = Glasdicke Seitenteil  
Y = 71 mm - 17 mm - t1

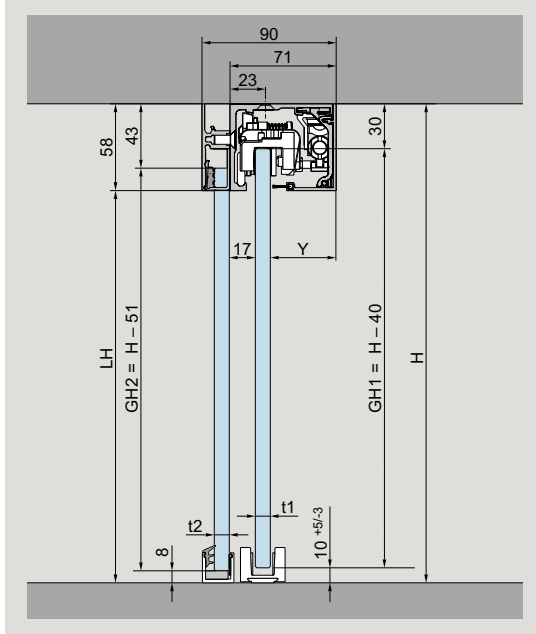
# Typendarstellung zweiflügelige Anlagen mit Seitenteilen



## Deckenmontage

## Produktbeschreibung

## Glasdicke



Für zweiflügelige Anlagen

8 - 13,5

**Max. Türflügelgewicht**  
80 kg

**Bestimmung der Glashöhe**  
GH1 = H - 40 mm  
GH2 = H - 51 mm  
max. 3000 mm

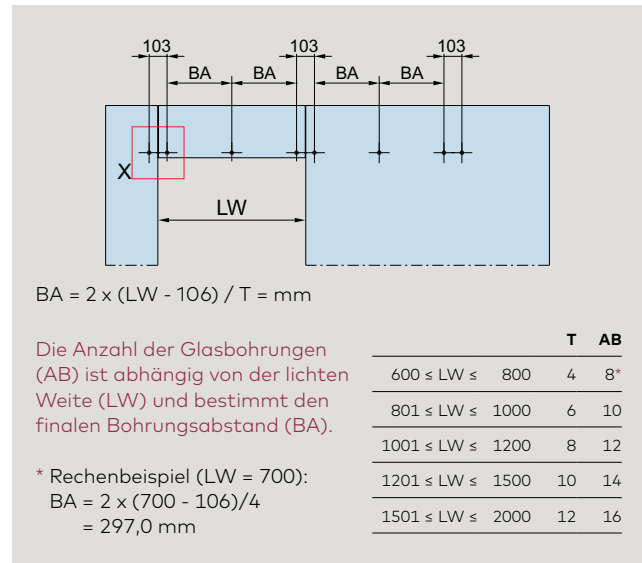
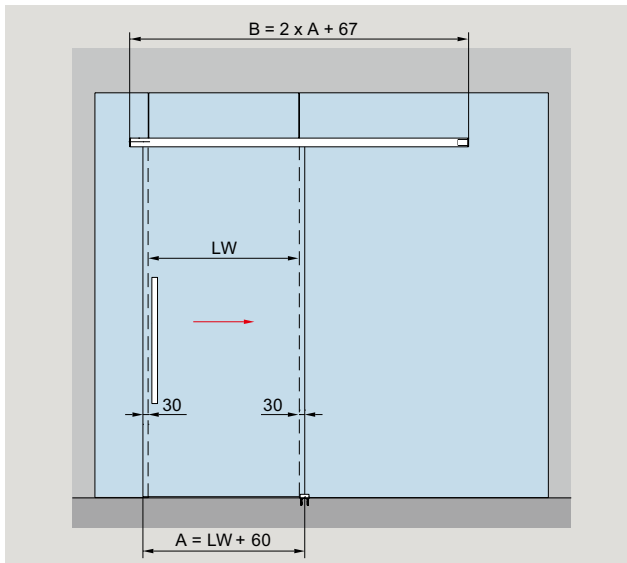
**Bestimmung der Glasbreite**  
A = LW / 2 + 27 mm  
min. 600 mm  
max. 2 x 1250 mm

A = Glasbreite  
B = Laufschielenlänge  
GH1 = Glashöhe Schiebetür  
GH2 = Glashöhe Seitenteil  
H = Gesamthöhe

S1/S2 = Glasbreite Seitenteil  
LH = lichte Höhe  
LW = lichte Weite  
t1 = Glasdicke Schiebetür  
t2 = Glasdicke Seitenteil

Y = 71 mm - 17 mm - t1

# Typendarstellung Montage an Glas

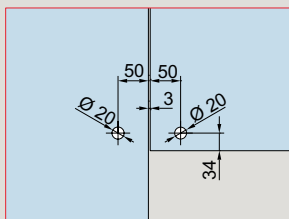


Ein Berechnungstool für die Glasbearbeitung der Festteile MUTO an Glas finden Sie unter dem Link <https://glas-innovationen.com/glass-innovations/muto>

## Glasbearbeitung

## Produktbeschreibung

## Glasdicke



Detail X

Für einflügelige Anlagen

8 – 13,5

**Max. Türflügelgewicht**  
80 kg

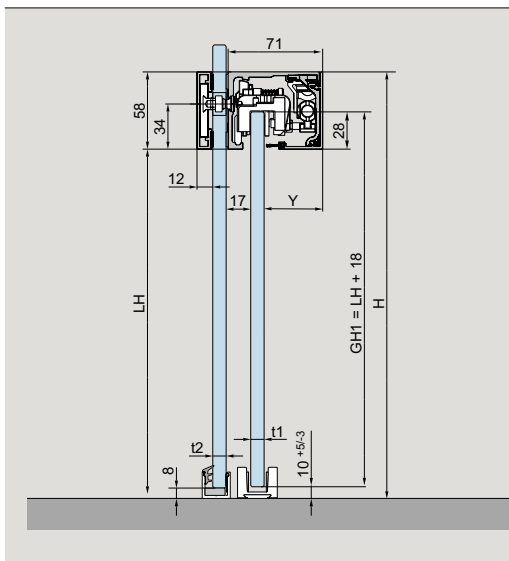
**Bestimmung der Glashöhe:**  
 $GH1 = LH + 18 \text{ mm}$   
 max. 3000 mm

**Bestimmung der Glasbreite:**  
 $A = LW + 60 \text{ mm}$

## Montage an Glas

## Produktbeschreibung

## L 80



Um eine korrekt ausgerichtete Montage der Laufschiene zu gewährleisten, müssen die Festteile sicher installiert sein.

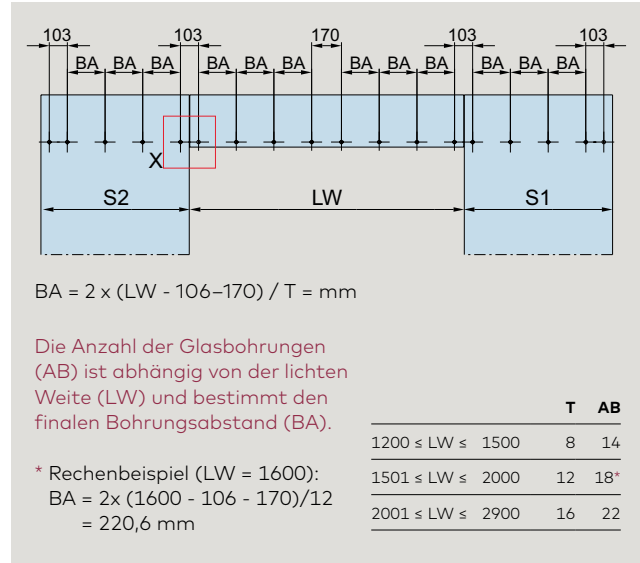
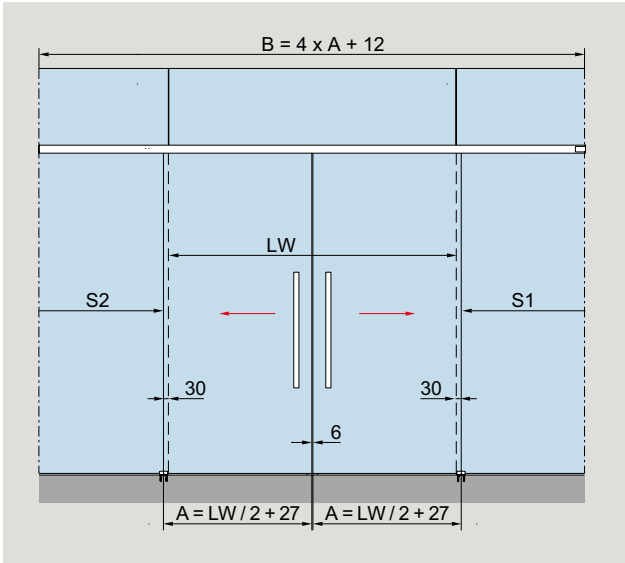
min. Glasbreite ohne DORMOTION	600 mm
min. lichte Weite ohne DORMOTION	600 mm
max. Glasbreite	2000 mm
max. lichte Weite	1940 mm

A = Glasbreite  
 AB = Anzahl Glasbohrungen  
 B = Laufschiene Länge  
 BA = Bohrabstand

H = Gesamthöhe  
 LH = lichte Höhe  
 LW = lichte Weite  
 GH1 = Glashöhe Schiebetür

T = Anzahl Glasbohrungen Abstand bestimmt durch BA  
 t1 = Glasdicke Schiebetür (8 – 13,5 mm)  
 t2 = Glasdicke Festteile (10 – 19 mm)  
 Y = 71 mm – 17 mm – t1

# Typendarstellung zweiflügelige Anlage an Glas



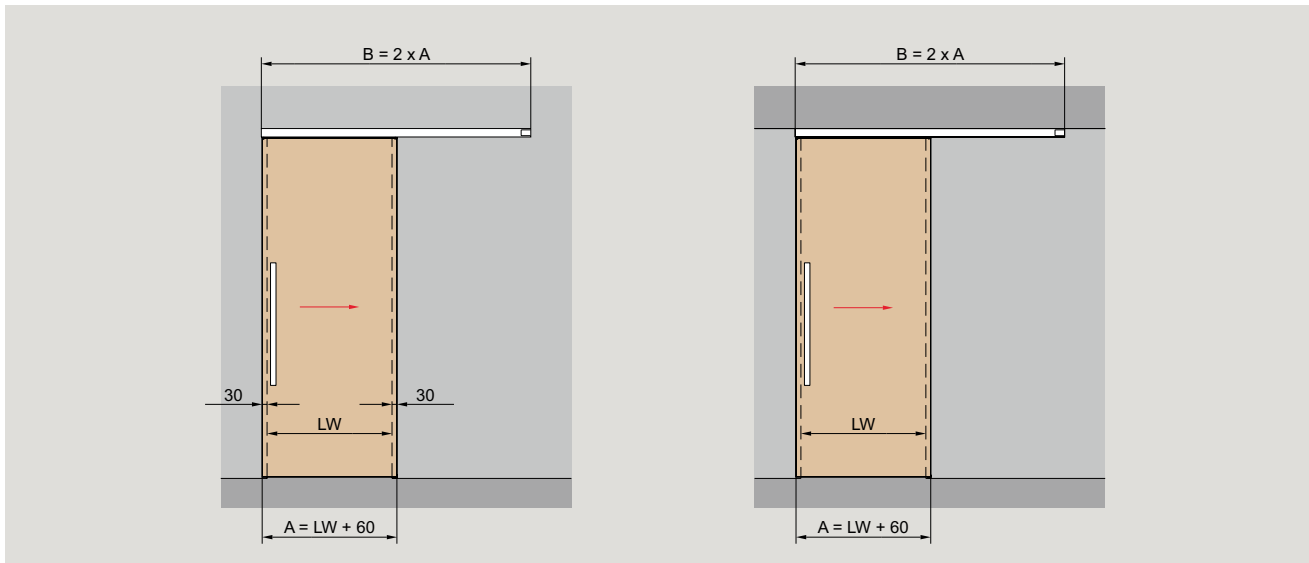
Ein Berechnungstool für die Glasbearbeitung der Festteile MUTO an Glas finden Sie unter dem Link <https://glas-innovationen.com/glass-innovations/muto>

Glasbearbeitung	Produktbeschreibung	Glasdicke
<p>Detail X</p>	<p>Für zweiflügelige Anlagen</p> <p><b>Max. Türflügelgewicht</b> 80 kg</p> <p><b>Bestimmung der Glashöhe:</b> GH1 = LH + 18 mm max. 3000 mm</p> <p><b>Bestimmung der Glasbreite:</b> A = LW / 2 + 27 mm</p>	8 – 13,5

Montage an Glas	Produktbeschreibung	L 80								
	<p>Um eine korrekt ausgerichtete Montage der Laufschiene zu gewährleisten, müssen die Festteile sicher installiert sein.</p>	<table border="1"> <tbody> <tr> <td>min. Glasbreite ohne DORMOTION</td> <td>600 mm</td> </tr> <tr> <td>min. lichte Weite ohne DORMOTION</td> <td>1270 mm</td> </tr> <tr> <td>max. Glasbreite</td> <td>1250 mm</td> </tr> <tr> <td>max. lichte Weite</td> <td>2450 mm</td> </tr> </tbody> </table>	min. Glasbreite ohne DORMOTION	600 mm	min. lichte Weite ohne DORMOTION	1270 mm	max. Glasbreite	1250 mm	max. lichte Weite	2450 mm
min. Glasbreite ohne DORMOTION	600 mm									
min. lichte Weite ohne DORMOTION	1270 mm									
max. Glasbreite	1250 mm									
max. lichte Weite	2450 mm									

- A = Glasbreite
- AB = Anzahl Glasbohrungen
- B = Laufschielenlänge
- BA = Bohrabstand
- H = Gesamthöhe
- LH = lichte Höhe
- LW = lichte Weite
- GH1 = Glashöhe Schiebetür
- T = Anzahl Glasbohrungen Abstand bestimmt durch BA
- t1 = Glasdicke Schiebetür (8 – 13,5 mm)
- t2 = Glasdicke Festteile (10 – 19 mm)
- Y = 71 mm – 17 mm – t1

# Typendarstellung für Holztüranwendungen



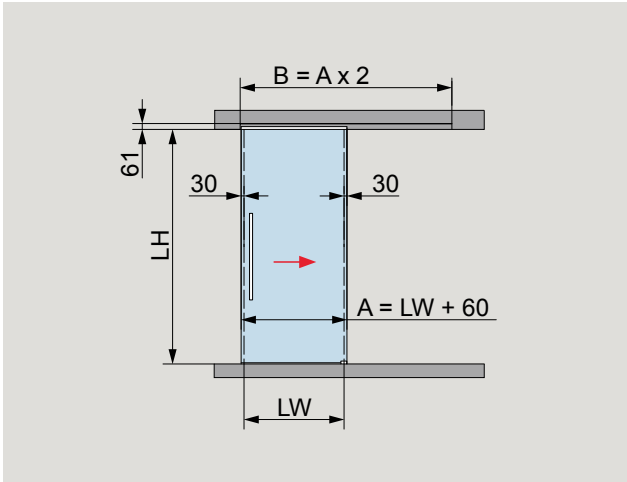
Wandmontage	Deckenmontage	Produktbeschreibung	Holzdicke
		Für einflügelige Anlagen	28 – 50
		<b>Max. Türflügelgewicht</b> 80 kg	
		<b>Bestimmung der Türhöhe bei Wandmontage</b> $TH = LH - 18 + X$ mm max. 3000 mm	
		<b>Bestimmung der Türhöhe bei Deckenmontage</b> $TH = H - 76$ mm max. 3000 mm	
		<b>Bestimmung der Türbreite</b> $A = LW + 60$ mm min. 600 mm max. 2000 mm	
* Holztür 100 mm Vollholz für Anbindung an Holzadapter			

A = Holztürbreite  
B = Laufschielenlänge  
H = Gesamthöhe  
LH = lichte Höhe

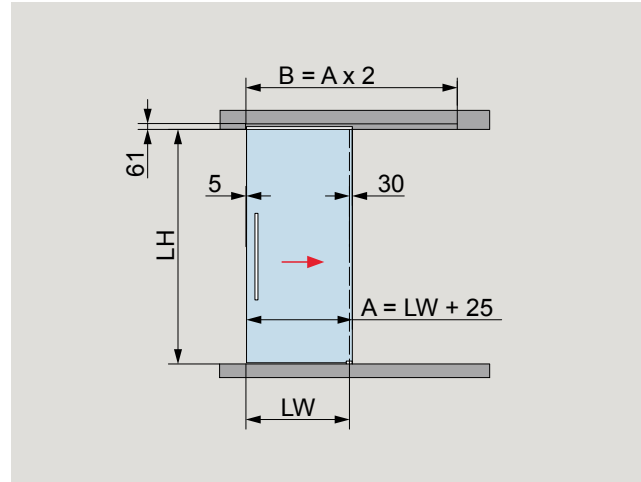
LW = lichte Weite  
TH = Türhöhe  
U = Holzdicke  
X = frei wählbarer Überstand (je nach baulichen Gegebenheiten)

# Typendarstellung Variante Deckenschlitz, einflügelig / zweiflügelig

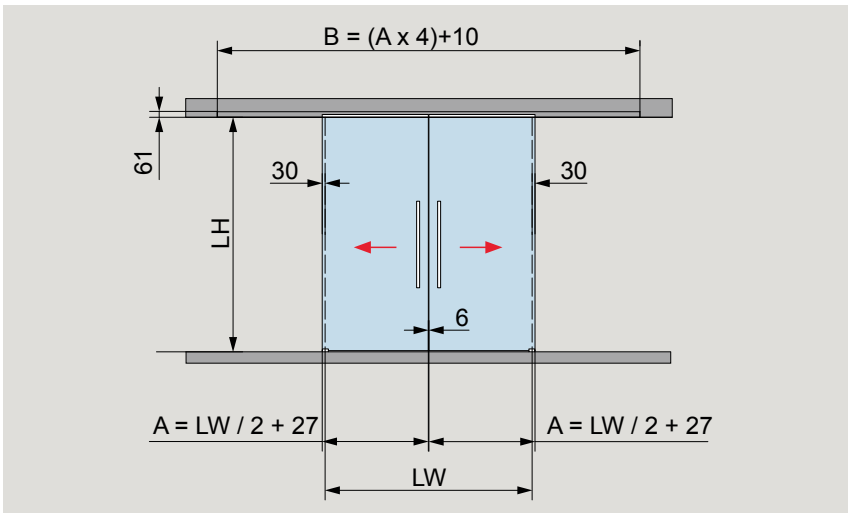
**Einzelflügel in Decke, überlappend**



**Einzelflügel in Decke, auf 90° Wand schließend**



**Doppelflügel in Decke**

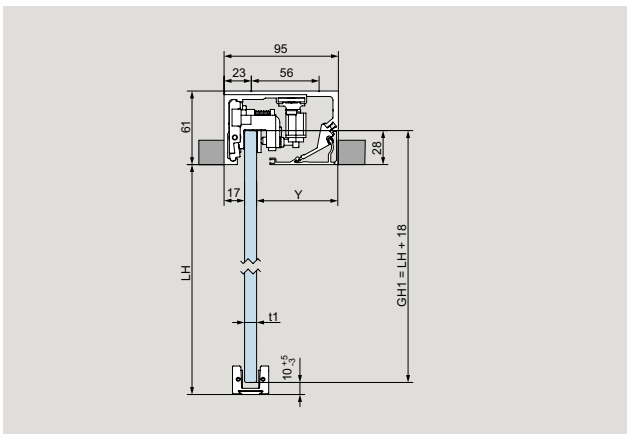


**Max. Türflügelgewicht**  
80 kg

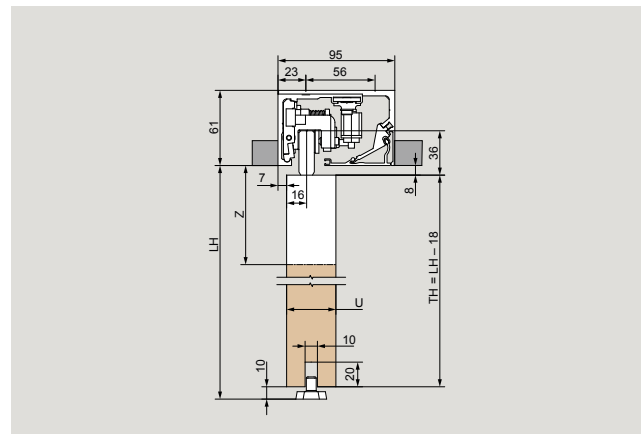
**Bestimmung der Glashöhe**  
GH1 = LH + 18 mm  
max. 3000 mm

**Bestimmung der Glasbreite**  
A = LW + 60 mm bzw.  
A = LW + 25 mm (Glas auf 90°  
Wand schließend)  
min. 600 mm  
max. 2000 mm  
max. 2 x 1250 mm

**Glastür**



**Holzür**



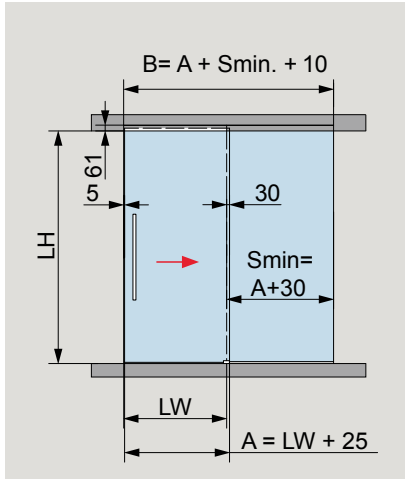
- A = Glasbreite
- B = Laufschienen- Taschenprofil- und Abdeckprofillänge
- GH1 = Glashöhe Schiebetür
- LH = lichte Höhe
- LW = lichte Weite

- t1 = Glasdicke Schiebetür (8 – 13,5 mm)
- Y = 95 mm – (17 mm + t1)
- U = Holztürdicke (28 – 50 mm)
- Z = 100 mm Vollholz (Holzadapter)

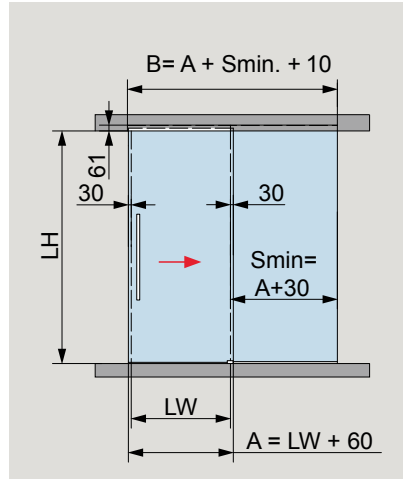


# Typendarstellung Variante Deckenschlitz mit Seitenteilen, einflügelig / zweiflügelig

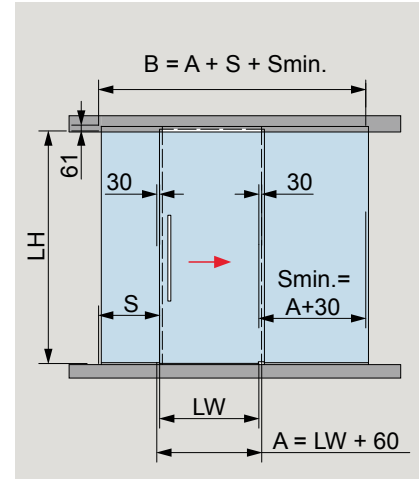
**Einzelflügel mit Seitenteil, auf 90° Wand laufend / schließend**



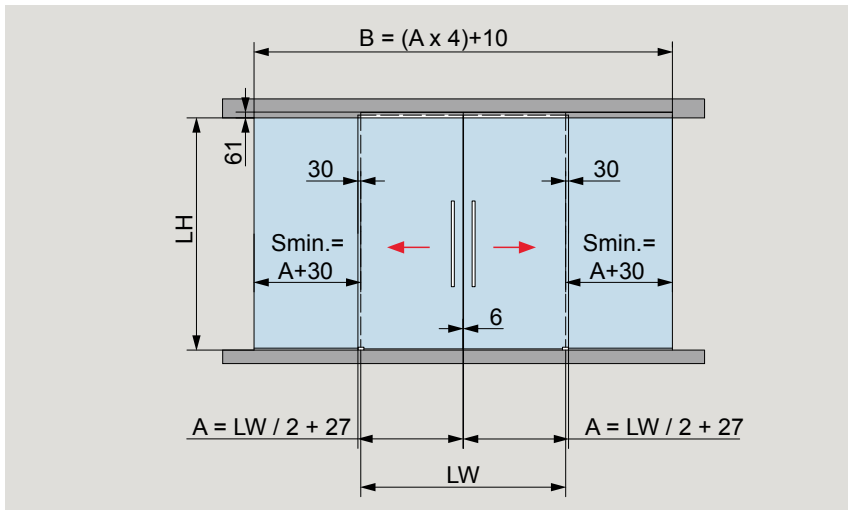
**Einzelflügel mit Seitenteil, überlappend**



**Einzelflügel in Decke, mit zwei Seitenteilen**



**Doppelflügel in Decke, mit Seitenteil**



**Max. Türflügelgewicht**

80 kg

**Bestimmung der Glashöhe**

GH1 = LH + 18 mm

GH2 = LH - 8 + 15 mm

max. 3000 mm

**Bestimmung der Glasbreite**

A = LW + 60 mm

A = LW + 25 mm (Glas vor die Wand laufend)

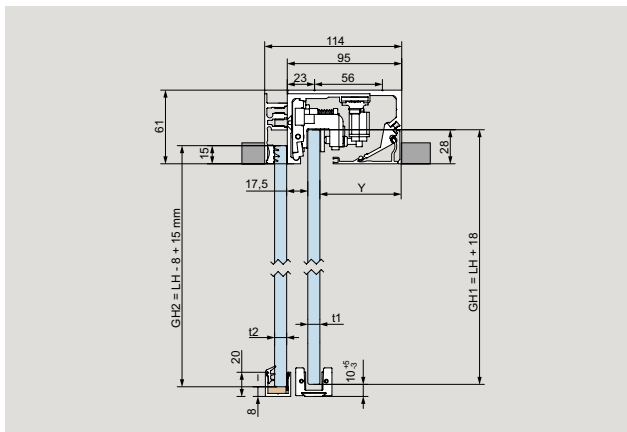
A = LW / 2 + 27 mm (doppelflügelig)

min. 600 mm

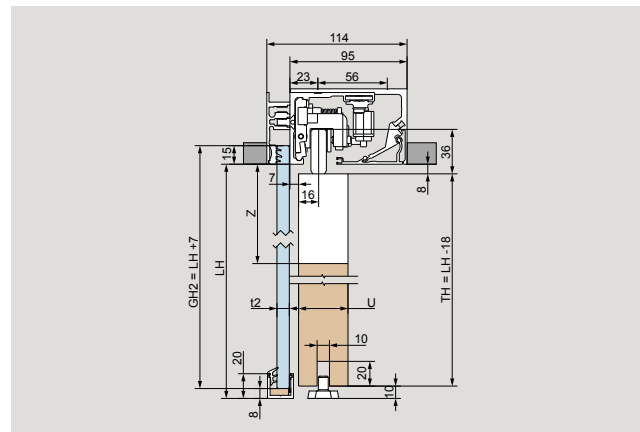
max. 2000 mm

max. 2 x 1250 mm

**Glastür**



**Holzür**



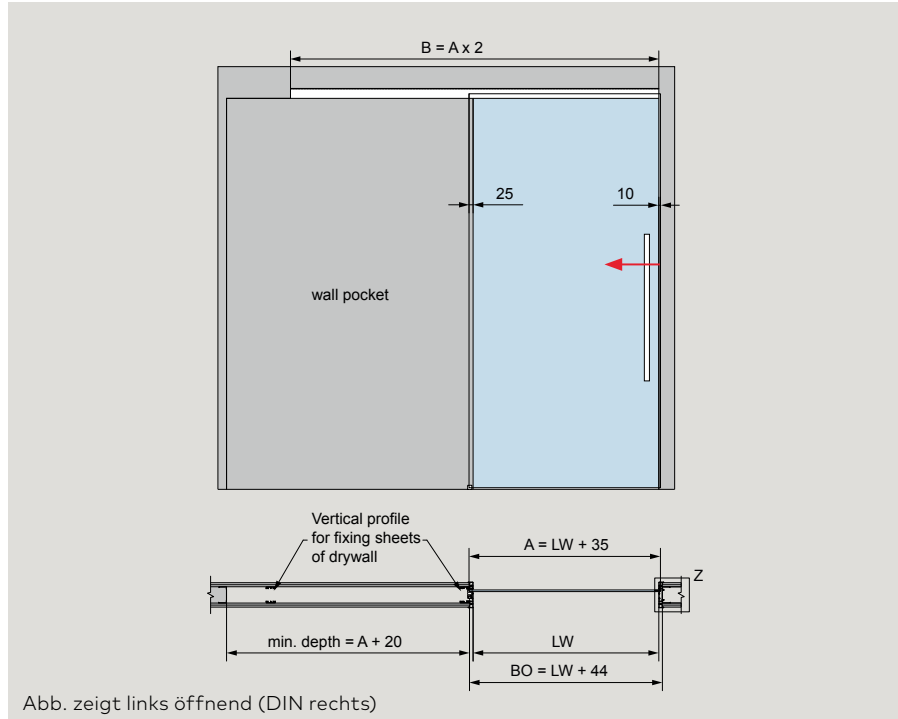
A = Glasbreite  
B = Laufschiene- Taschenprofil- und Abdeckprofilänge  
GH1 = Glashöhe Schiebetür  
GH2 = Glashöhe Seitenteil

LH = lichte Höhe  
LW = lichte Weite  
t1 = Glasdicke Schiebetür (8 - 13,5 mm)  
t2 = Glasdicke Seitenteil (10 - 19 mm)  
S = Glasbreite Seitenteil

Y = 95 mm - (17 mm + t1)  
U = Holztürdicke (28 - 50mm)  
Z = 100 mm Vollholz (Holzadapter)

# Typendarstellung Variante in Wandtasche

## einflügelig mit DORMA-Glas Wandtaschenbausatz

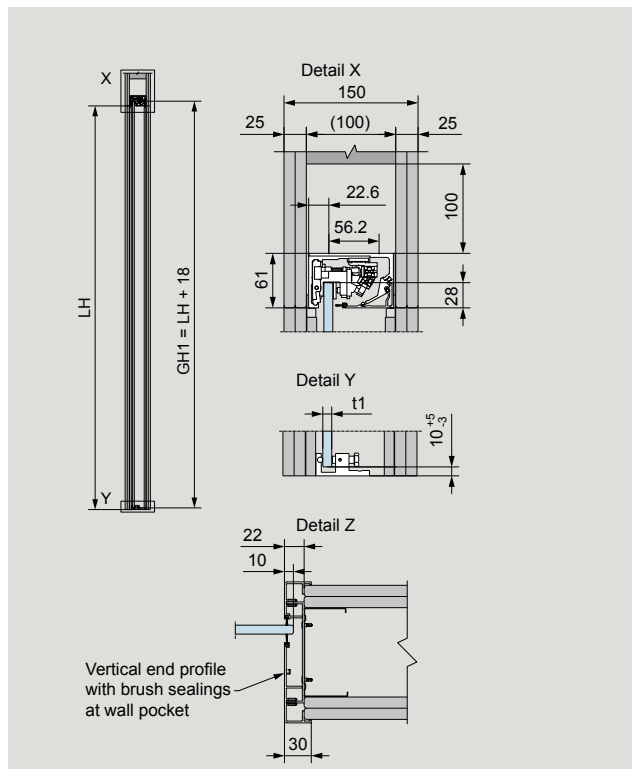


**Max. Türflügelgewicht**  
80 kg

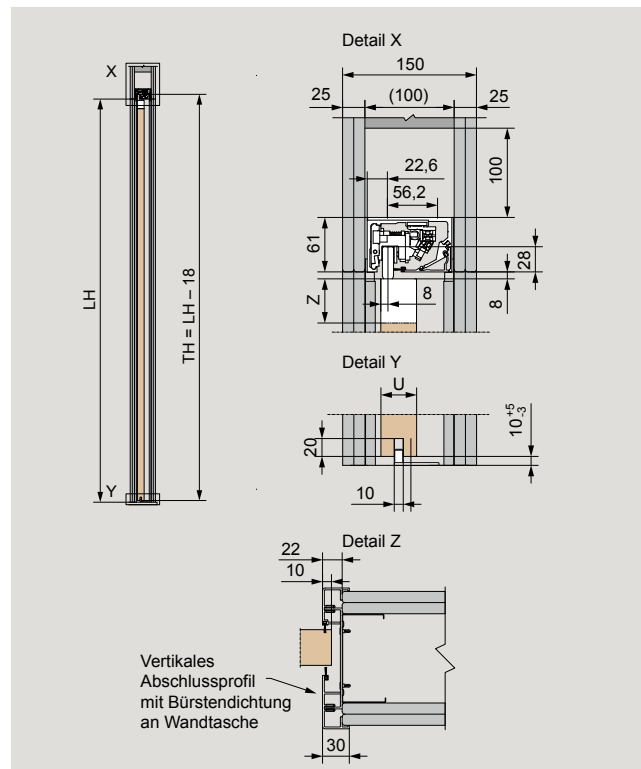
**Bestimmung der Glashöhe**  
GH1 = LH + 18 mm  
max. 3000 mm

**Bestimmung der Glasbreite**  
A = LW + 35 mm  
min. 600 mm  
max. 2000 mm

### Glastür



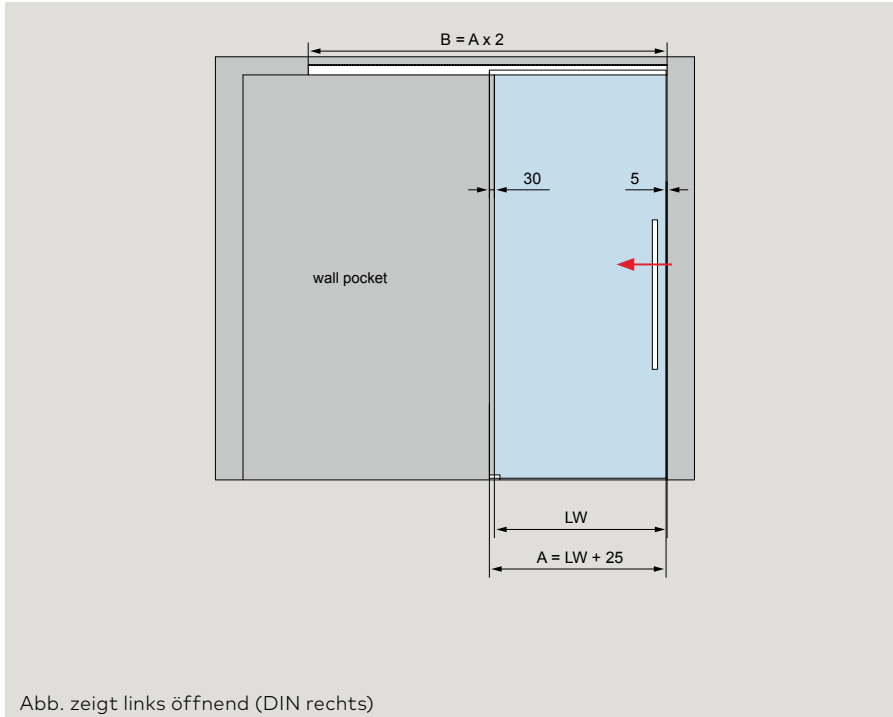
### Holzür



- A = Glasbreite
- B = Laufschiene- Taschenprofil- und Abdeckprofillänge
- BO = Bauöffnung
- GH1 = Glashöhe Schiebetür
- LH = lichte Höhe

- LW = lichte Weite
- t1 = Glasdicke Schiebetür (8 – 13,5 mm)
- Y = 95 mm – (17 mm + t1)
- U = Holztürdicke (28 – 40 mm)
- Z = 100 mm Vollholz (Holzadapter)

### einflügelig mit bauseitigem Wandtaschenbausatz



#### Max. Türflügelgewicht

80 kg

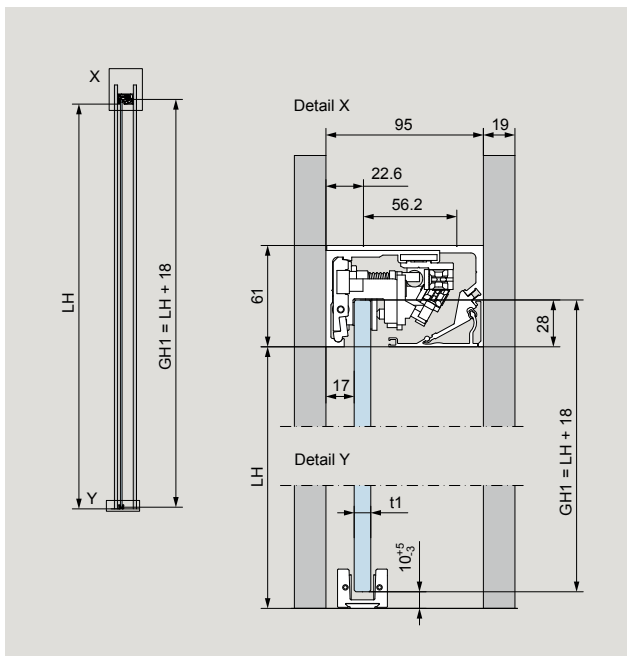
#### Bestimmung der Glashöhe

$GH1 = LH + 18 \text{ mm}$   
max. 2800 mm

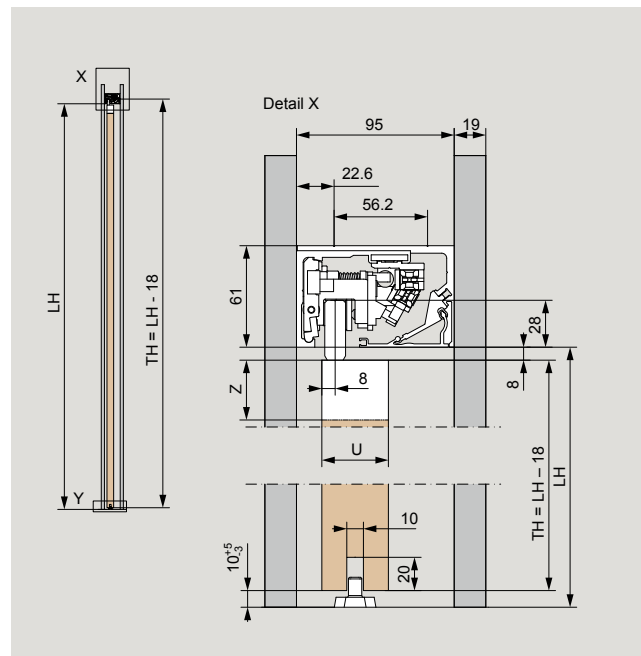
#### Bestimmung der Glasbreite

$A = LW + 25 \text{ mm}$   
min. 600 mm  
max. 1500 mm

### Glastür



### Holzür



A = Glasbreite  
B = Laufschiene- Taschenprofil- und Abdeckprofillänge  
GH1 = Glashöhe Schiebetür  
LH = lichte Höhe  
LW = lichte Weite

t1 = Glasdicke Schiebetür (8 – 13,5 mm)  
Y = 95 mm – (17 mm + t1)  
U = Holzürdicke (28 – 40 mm)  
Z = 100 mm Vollholz (Holzadapter)

# Typendarstellung Variante in Wandtasche, mit Seitenteil

einflügelig mit Seitenteil und DORMA-Glas Wandtaschenbausatz

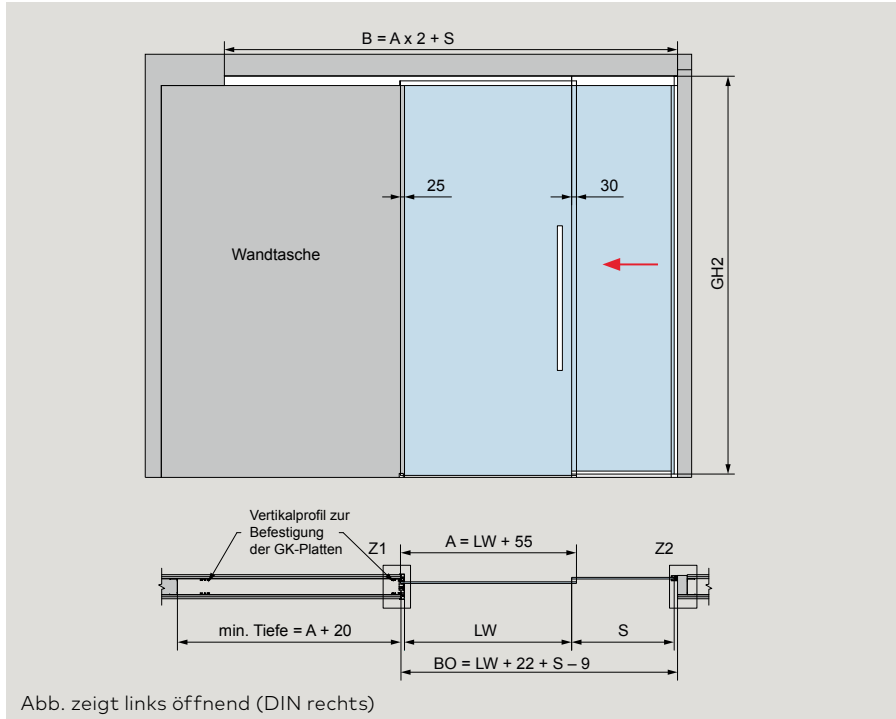


Abb. zeigt links öffnend (DIN rechts)

**Max. Türflügelgewicht**

80 kg

**Bestimmung der Glashöhe**

GH1 = LH + 18 mm

max. 3000 mm

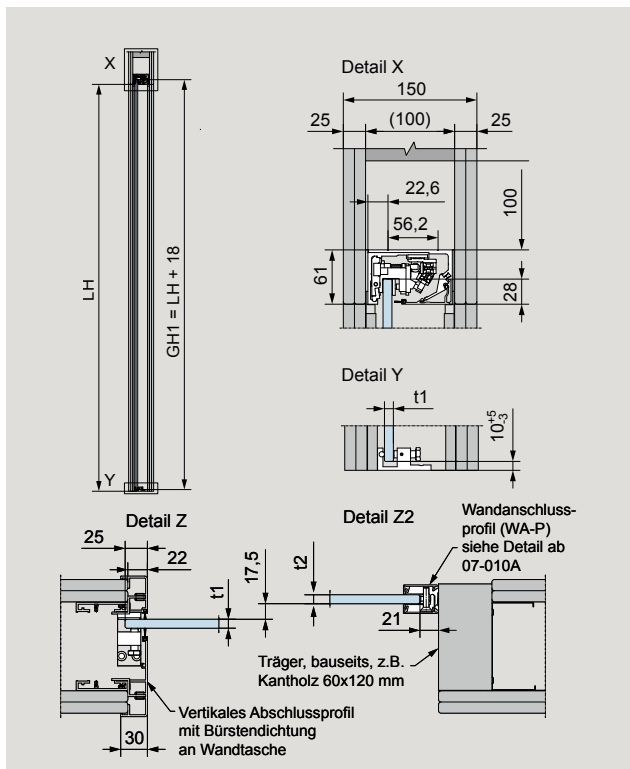
**Bestimmung der Glasbreite**

A = LW + 55 mm

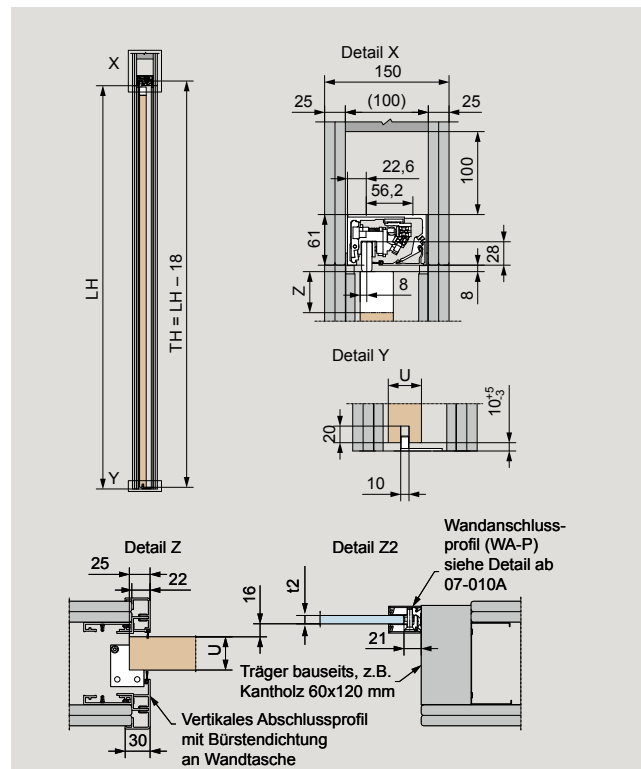
min. 600 mm

max. 2000 mm

## Glastür



## Holzür

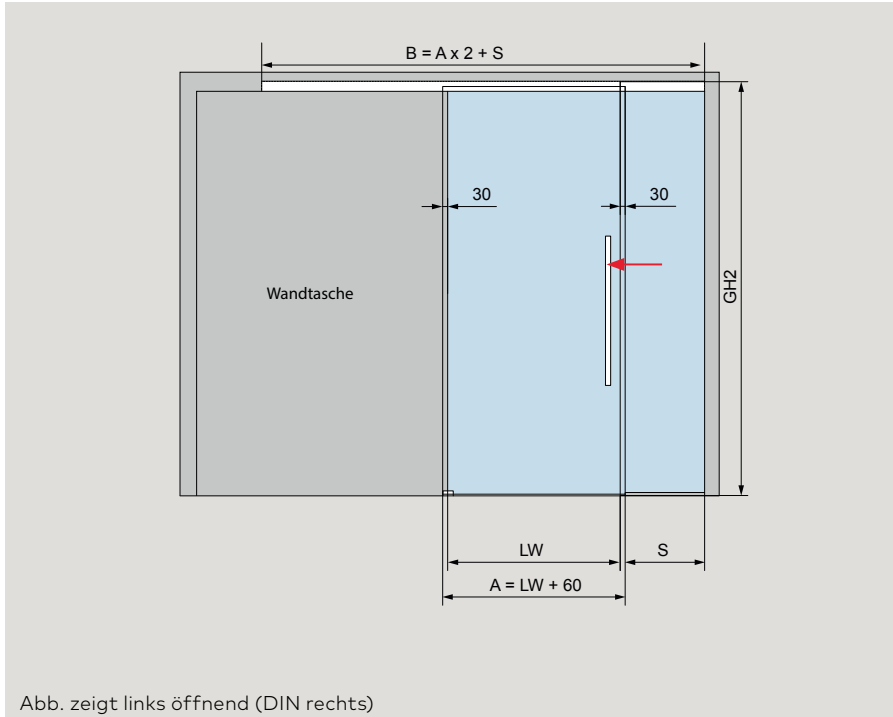


- A = Glasbreite
- B = Laufschiene- Taschenprofil- und Abdeckprofillänge
- BO = Bauöffnung
- GH1 = Glashöhe Schiebetür

- GH2 = Glashöhe Seitenteil
- LH = lichte Höhe
- LW = lichte Weite
- t1 = Glasdicke Schiebetür (8 – 13,5 mm)
- t2 = Glasdicke Seitenteil (10 – 19 mm)

- S = Glasbreite Seitenteil
- Y = 95 mm – (17 mm + t1)
- U = Holzürdicke (28 – 40mm)
- Z = 100 mm Vollholz (Holzadapter)

### einflügelig mit Seitenteil und bauseitigem Wandtaschenbausatz



#### Max. Türflügelgewicht

80 kg

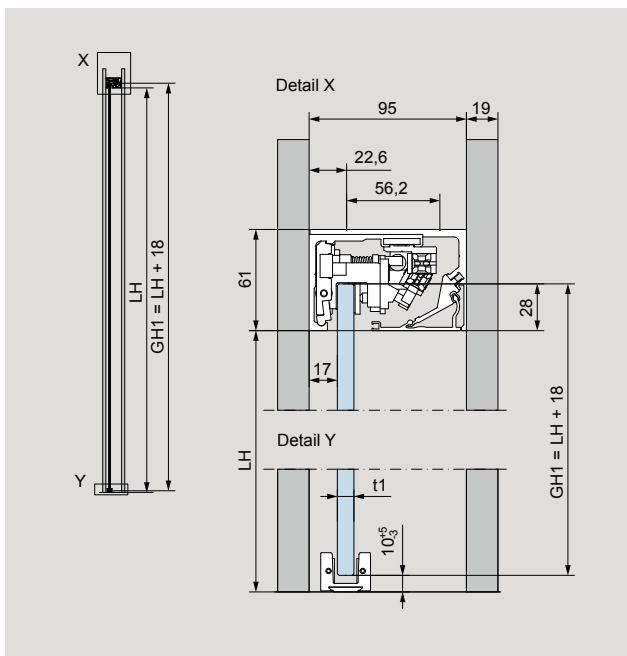
#### Bestimmung der Glashöhe

GH1 = LH + 18 mm  
max. 2800 mm

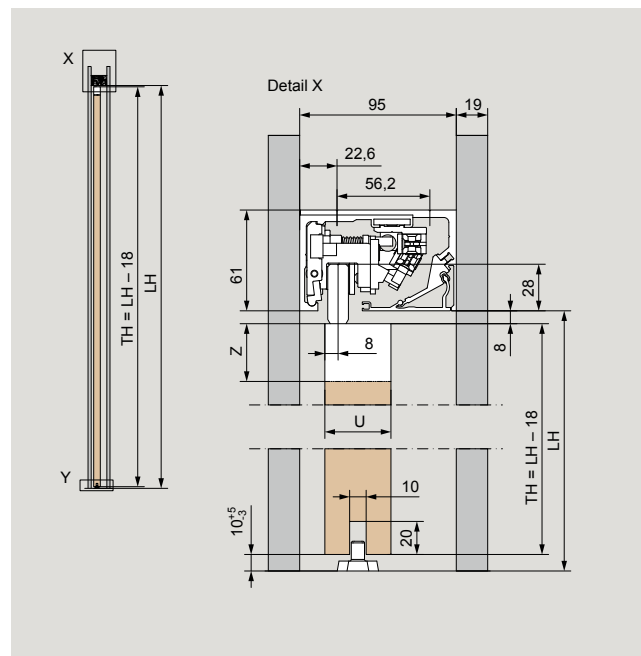
#### Bestimmung der Glasbreite

A = LW + 60 mm  
min. 600 mm  
max. 1500 mm

### Glastür



### Holztür



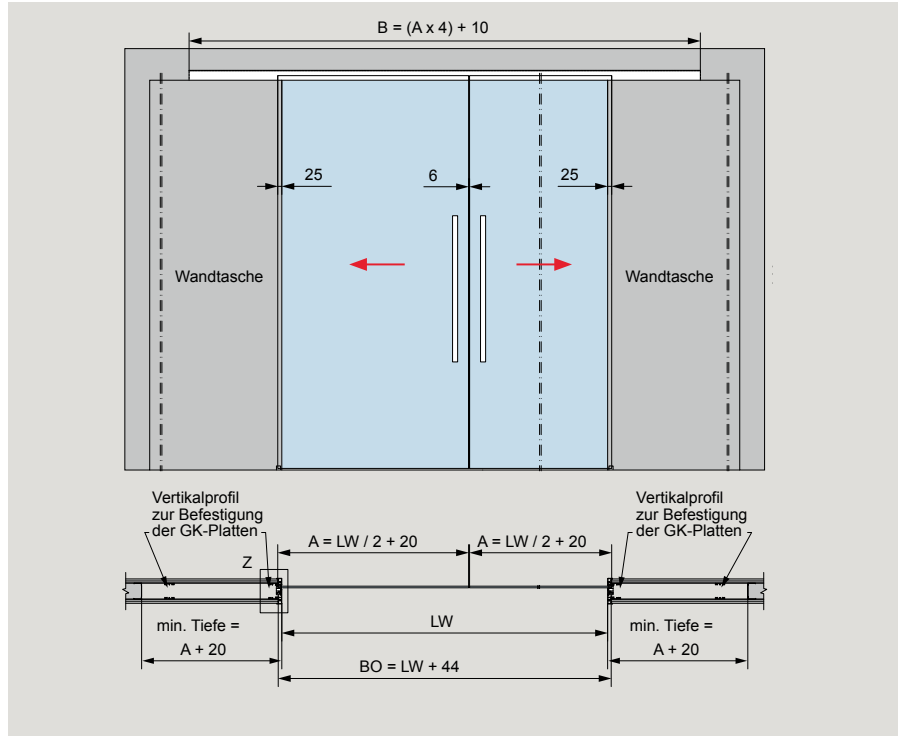
A = Glasbreite  
B = Laufschiene- Taschenprofil-  
und Abdeckprofillänge  
GH1 = Glashöhe Schiebetür  
GH2 = Glashöhe Seitenteil

LH = lichte Höhe  
LW = lichte Weite  
t1 = Glasdicke Schiebetür (8 – 13,5 mm)  
t2 = Glasdicke Seitenteil (10 – 19 mm)  
S = Glasbreite Seitenteil

Y = 95 mm – (17 mm + t1)  
U = Holztürdicke (28 – 40mm)  
Z = 100 mm Vollholz (Holzadapter)

# Typendarstellung Variante in Wandtasche

## zweiflügelig mit DORMA-Glas Wandtaschenbausatz



**Max. Türflügelgewicht**

80 kg

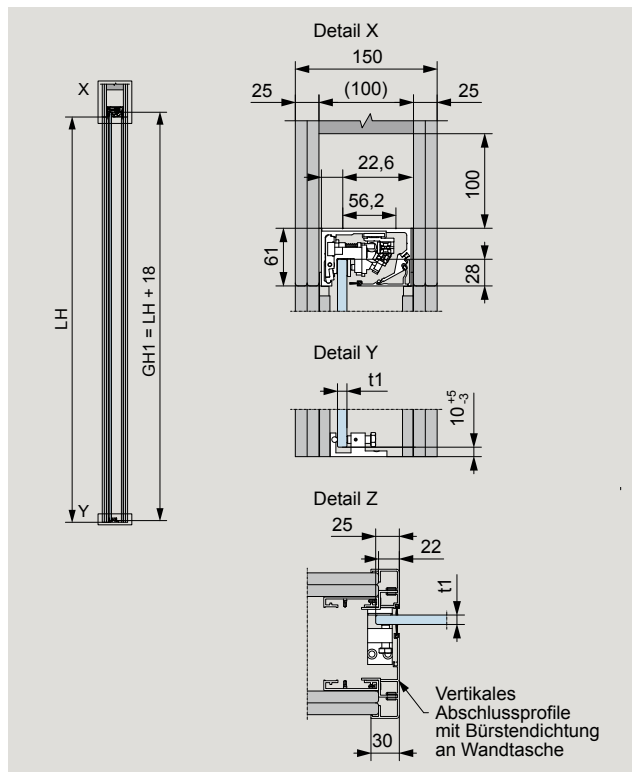
**Bestimmung der Glashöhe**

GH1 = LH + 18 mm  
max. 3000 mm

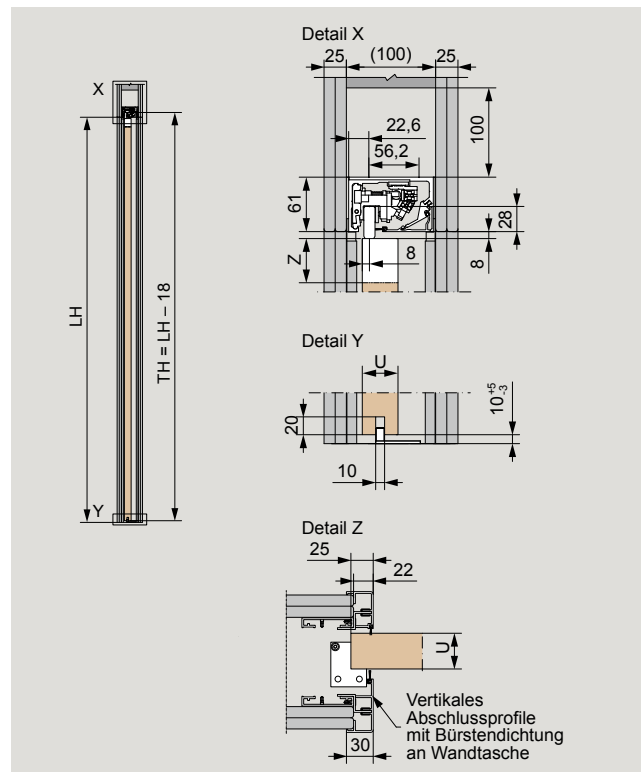
**Bestimmung der Glasbreite**

A = LW / 2 + 20 mm  
min. 600 mm  
max. 1500 mm  
max. 2 x 1250 mm

### Glastür



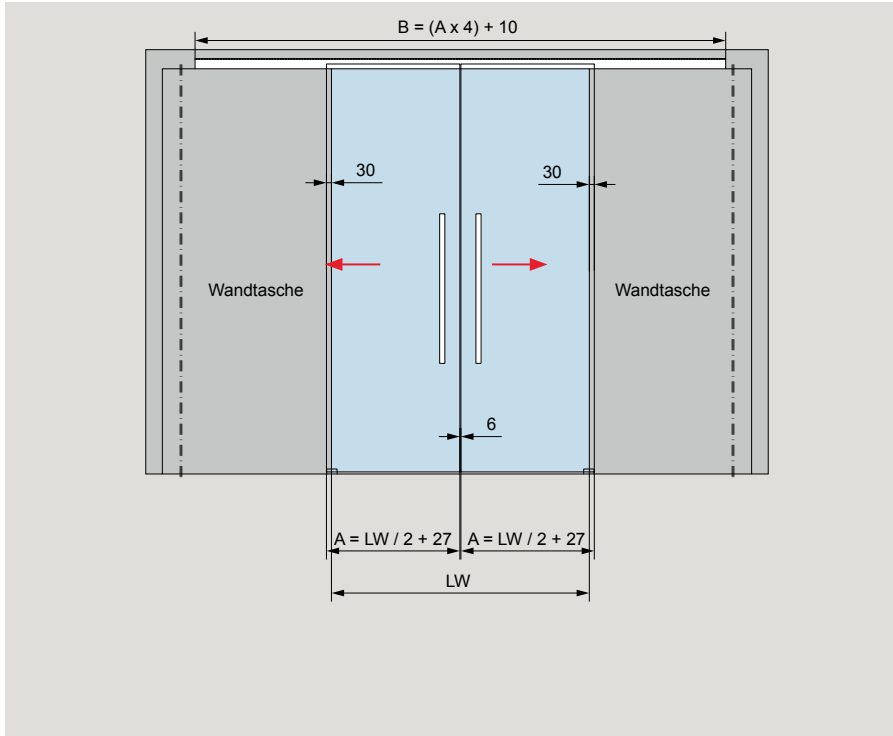
### Holzür



- A = Glasbreite
- B = Laufschiene- Taschenprofil- und Abdeckprofillänge
- GH1 = Glashöhe Schiebetür
- LH = lichte Höhe
- LW = lichte Weite

- t1 = Glasdicke Schiebetür (8 – 13,5 mm)
- Y = 95 mm – (17 mm + t1)
- U = Holztürdicke (28 – 40mm)
- Z = 100 mm Vollholz (Holzadapter)

## zweiflügelig mit bauseitigem Wandtaschenbausatz

**Max. Türflügelgewicht**

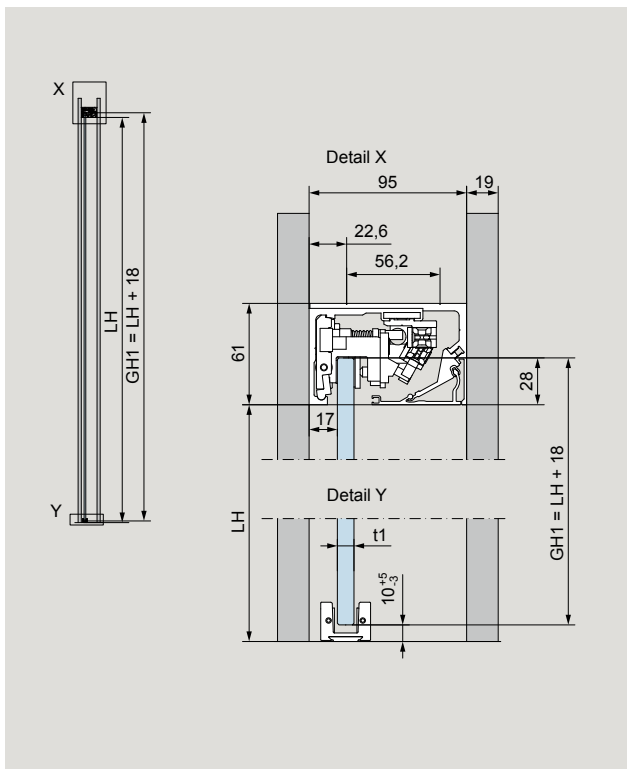
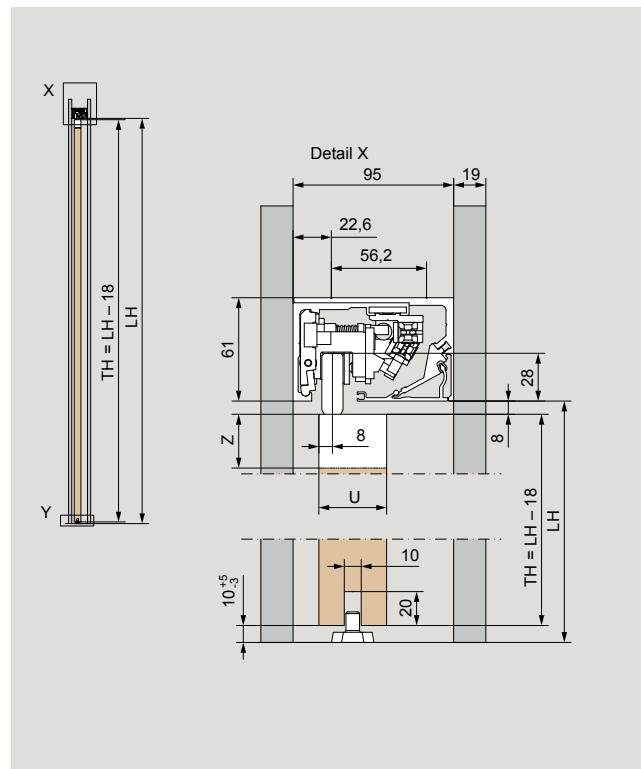
80 kg

**Bestimmung der Glashöhe**

GH1 = LH + 18 mm  
max. 2800 mm

**Bestimmung der Glasbreite**

A = LW / 2 + 27mm  
min. 600 mm  
max. 1500 mm  
max. 2 x 1250 mm

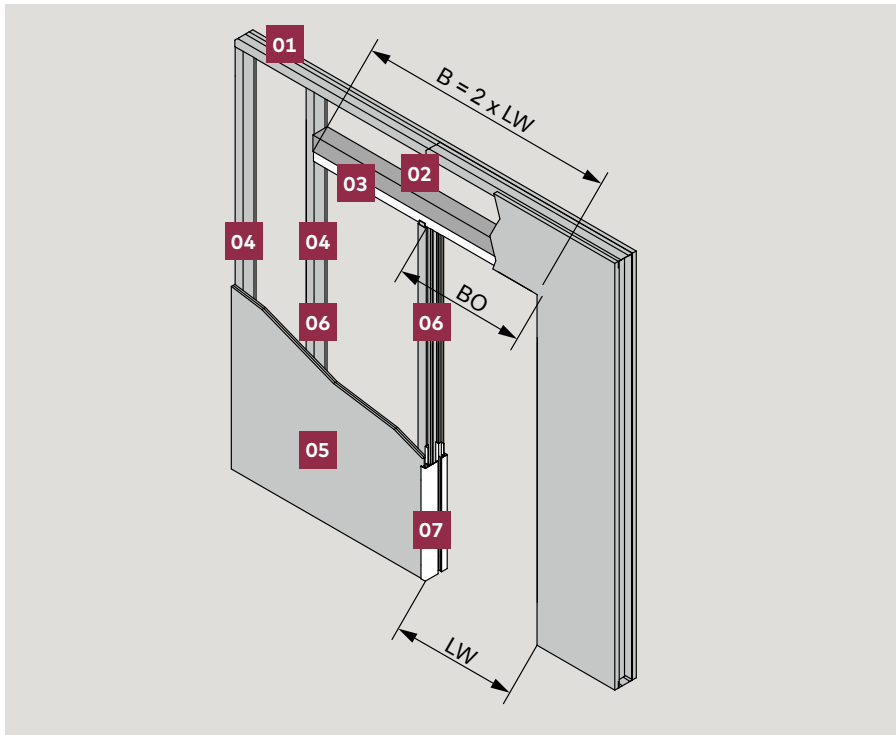
**Glastür****Holzür**

A = Glasbreite  
B = Laufschiene- Taschenprofil- und Abdeckprofillänge  
GH1 = Glashöhe Schiebetür  
LH = lichte Höhe  
LW = lichte Weite

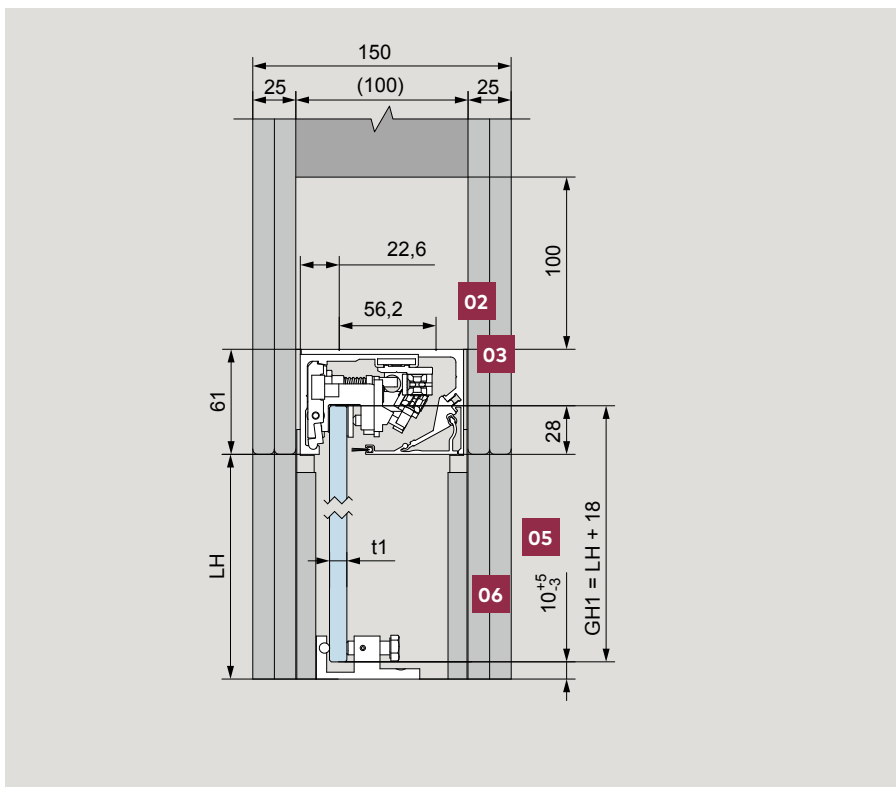
t1 = Glasdicke Schiebetür (8 – 13,5 mm)  
Y = 95 mm – (17 mm + t1)  
U = Holzürdicke (28 – 40mm)  
Z = 100 mm Vollholz (Holzadapter)

# Typendarstellung Wandtaschenmontage

## DORMA-Glas Wandtaschenbausatz für Glastüren



- 01** Trockenbauprofil, bauseits
- 02** Träger, bauseits, z.B. Kantholz 100 x 100 mm
- 03** MUTO Comfort L80 Laufschienenprofil
- 04** Trockenbauprofil 100 mm, bauseits
- 05** Gipskarton (GK), bauseits
- 06** Vertikalprofil zur Befestigung der GK-Platten
- 07** Vertikalprofil mit Bürstendichtung

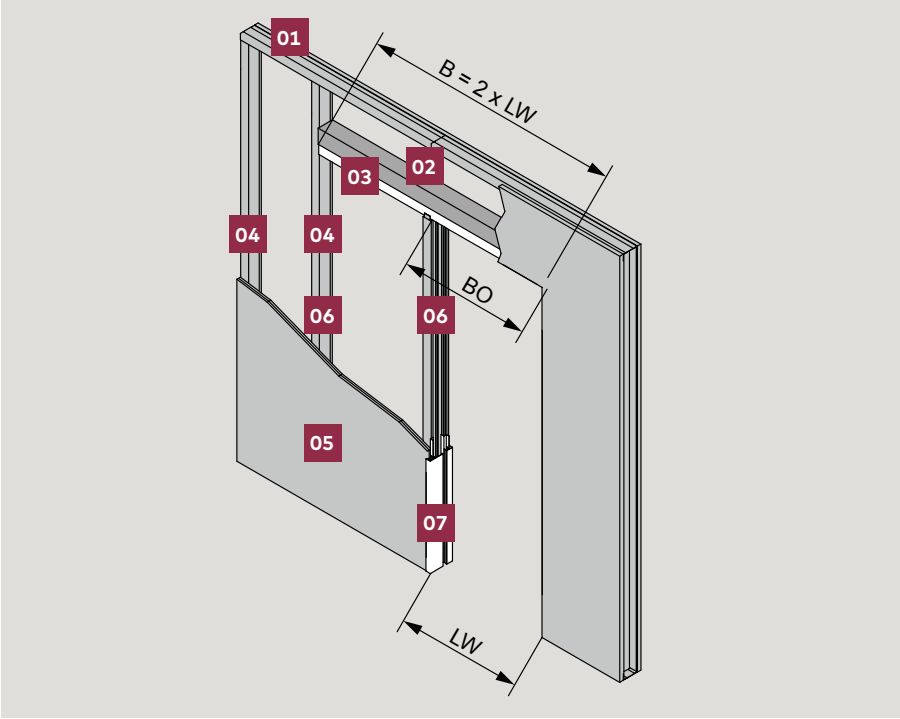


A = Glasbreite  
 B = Laufschienen- Taschenprofil- und Abdeckprofillänge  
 GH1 = Glashöhe Schiebetür  
 LH = lichte Höhe  
 LW = lichte Weite

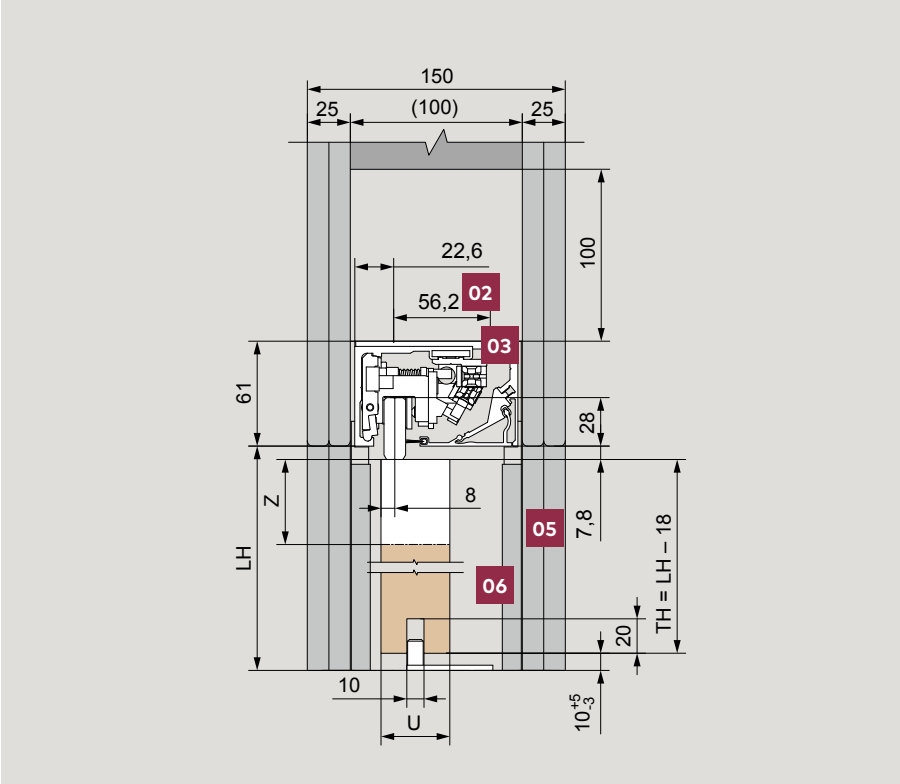
t1 = Glasdicke Schiebetür (8 – 13,5 mm)  
 Y = 95 mm – (17 mm + t1)  
 BO = Bauöffnung



DORMA-Glas Wandtaschenbausatz für Holztüren

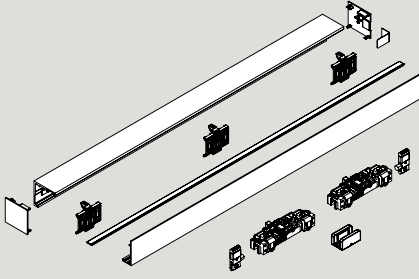
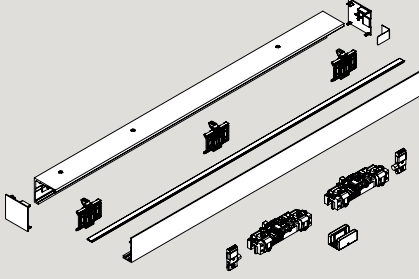
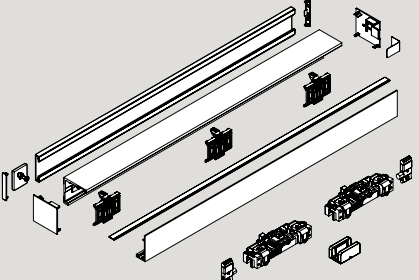


- 01** Trockenbauprofil, bauseits
- 02** Träger, bauseits, z.B. Kantholz 100 x 100 mm
- 03** MUTO Comfort L80 Laufschienenprofil
- 04** Trockenbauprofil 100 mm, bauseits
- 05** Gipskarton (GK), bauseits
- 06** Vertikalprofil zur Befestigung der GK-Platten
- 07** Vertikalprofil mit Bürstendichtung

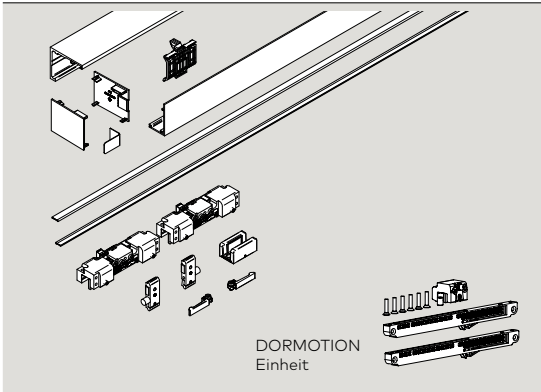
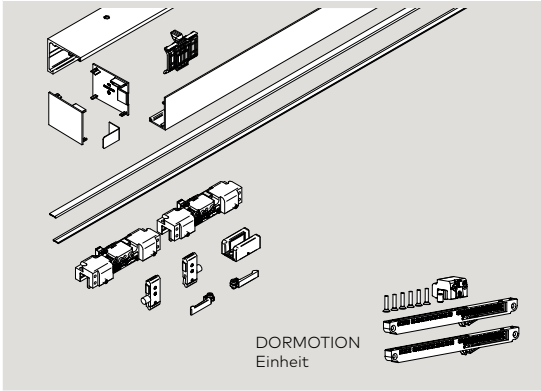
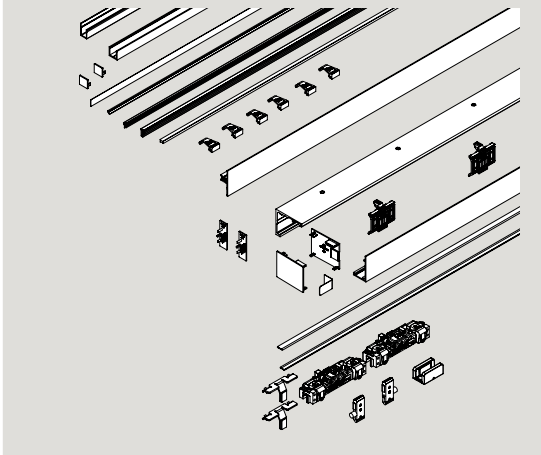
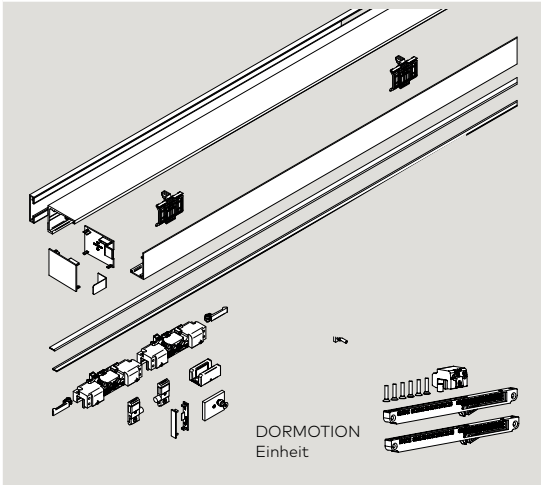


- |  |   |                                   |
|--|---|-----------------------------------|
| A = Glasbreite   | LH = lichte Höhe                        | Y = 95 mm - (17 mm + t1)          |
| B = Laufschiene- und Abdeckprofil- und Abdeckprofillänge | LW = lichte Weite                       | BO = Bauöffnung                   |
| GH1 = Glashöhe Schiebetür                                | t1 = Glasdicke Schiebetür (8 - 13,5 mm) | U = Holztdicke (28 - 40mm)        |
| GH2 = Glashöhe Seitenteil                                | t2 = Glasdicke Seitenteil (10 - 19 mm)  | Z = 100 mm Vollholz (Holzadapter) |
|  | S = Glasbreite Seitenteil               |                                   |

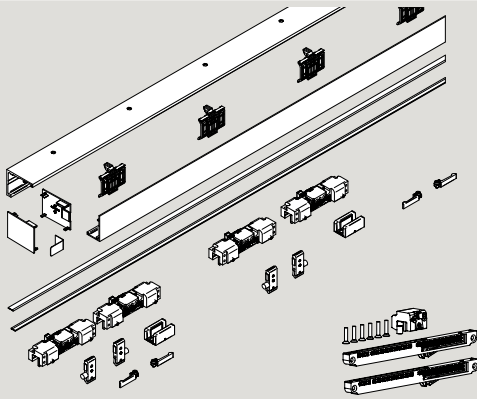
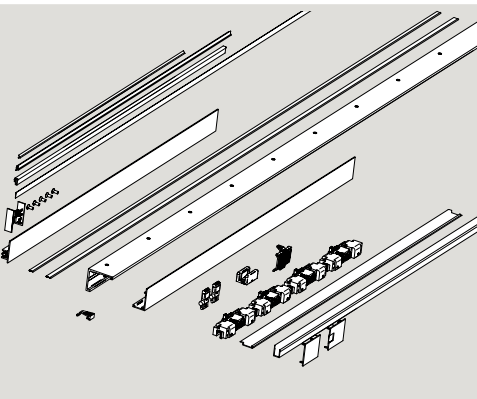
# Komplett-Sets – definierte Längen

	Produkt- beschreibung	Flügel- breite	Profil- länge	Glasdicke	Art.-Nr.	
	<b>MUTO Comfort L 80 Komplett-Set vorgerichtet für DORMOTION</b> <b>Wandmontage</b> inkl. Laufschiene, Abdeckprofil, Sicht- schutzbürsten, Zubehör-Set, Stirn- abdeckungen	1100 1450	2180 2880	8 – 13,5 8 – 13,5	<b>36.300</b> <b>36.301</b>	
	max. 80 kg					
	<b>MUTO Comfort L 80 Komplett-Set vorgerichtet für DORMOTION</b> <b>Deckenmontage</b> inkl. Laufschiene, Abdeckprofil, Sicht- schutzbürsten, Zubehör-Set, Stirn- abdeckungen	1100 1450	2180 2880	8 – 13,5 8 – 13,5	<b>36.302</b> <b>36.303</b>	
	max. 80 kg					
		<b>Lichte Weite</b>	<b>Flügel- breite</b>	<b>Profil- länge</b>	<b>Glasdicke</b>	<b>Art.-Nr.</b>
	<b>MUTO Comfort L 80 Komplett-Set vorgerichtet für DORMOTION</b> <b>Montage an Glas</b> inkl. Laufschiene, Abdeckprofil, Sicht- schutzbürsten, Gegenprofil, Zubehör-Set, Stirnabdeckungen	1050 1250	1110 1310	2287 2687	8 – 13,5 8 – 13,5	<b>36.304</b> <b>36.305</b>
	max. 80 kg  <b>Achtung:</b> Glasbearbeitung Seite 37 beachten					

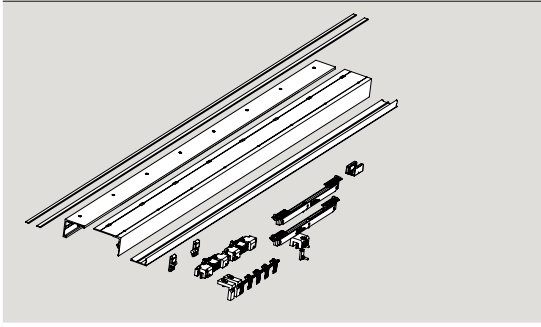
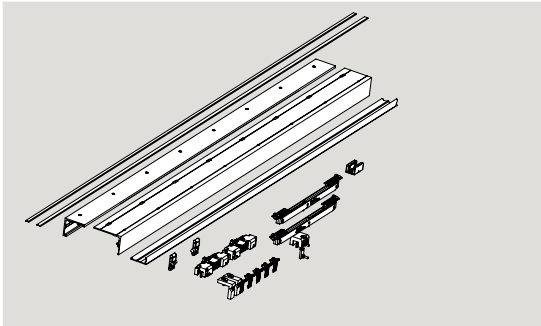
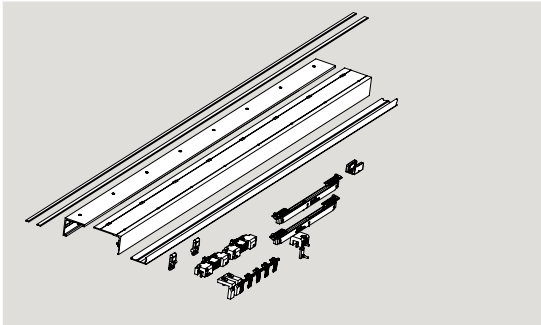
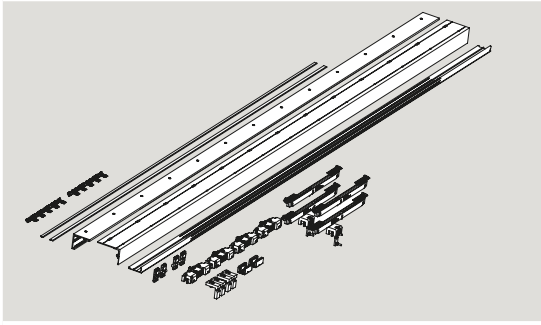
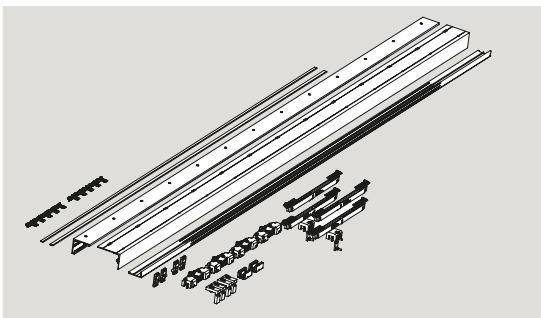
# Komplett-Sets – individuelle Längen

	Produktbeschreibung	Glasdicke	Art.-Nr.
 <p>DORMOTION Einheit</p>	<p><b>MUTO Comfort L 80</b>  <b>Komplett-Set vorgerichtet für DORMOTION</b>  <b>Komplett-Set inkl. DORMOTION</b>  Wandmontage  <b>Individuelle Profillänge bis max. 5940 mm</b>  inkl. Laufschiene, Abdeckprofil, Sichtschutzbürsten, Zubehör-Set, Stirnabdeckungen</p> <p>max. 80 kg</p> <p>Bitte bei Bestellung die Lichte Weite (LW) oder Laufschielenlänge angeben</p>	8 – 13,5	<b>36.320</b> <b>36.326</b>
 <p>DORMOTION Einheit</p>	<p><b>MUTO Comfort L 80</b>  <b>Komplett-Set vorgerichtet für DORMOTION</b>  <b>Komplett-Set inkl. DORMOTION</b>  Deckenmontage  <b>Individuelle Profillänge bis max. 5940 mm</b>  inkl. Laufschiene, Abdeckprofil, Sichtschutzbürsten, Zubehör-Set, Stirnabdeckungen</p> <p>max. 80 kg</p> <p>Bitte bei Bestellung die Lichte Weite (LW) oder Laufschielenlänge angeben</p>	8 – 13,5	<b>36.321</b> <b>36.327</b>
	<p><b>MUTO Comfort L 80</b>  <b>Komplett-Set vorgerichtet für DORMOTION</b>  Deckenmontage + Seitenteil,  <b>Individuelle Profillänge bis max. 5940 mm</b>  inkl. Laufschiene, Abdeckprofil, Seitenteil-Sichtschutz- und Füllprofil, Sichtschutzbürsten, Zubehör-Set, Stirnabdeckungen</p> <p>max. 80 kg</p> <p>Bitte bei Bestellung die Laufschielenlänge angeben</p>	8 – 13,5	<b>36.306</b>
 <p>DORMOTION Einheit</p>	<p><b>MUTO Comfort L 80</b>  <b>Komplett-Set vorgerichtet für DORMOTION</b>  <b>Komplett-Set inkl. DORMOTION</b>  Montage an Glas  <b>Individuelle Profillänge bis max. 4067 mm</b>  inkl. Laufschiene, Abdeckprofil, Sichtschutzbürsten, Gegenprofil, Zubehör-Set, Stirnabdeckungen</p> <p>max. 80 kg</p> <p>Bitte bei Bestellung die Lichte Weite (LW) angeben</p> <p><b>Achtung:</b>  Glasbearbeitung  Seite 37 beachten</p>	8 – 13,5	<b>36.322</b> <b>36.328</b>

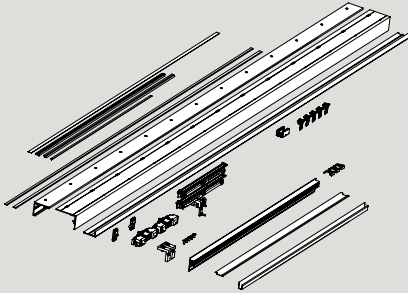
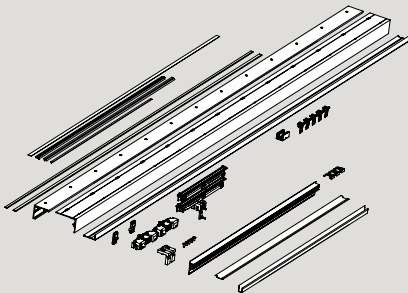
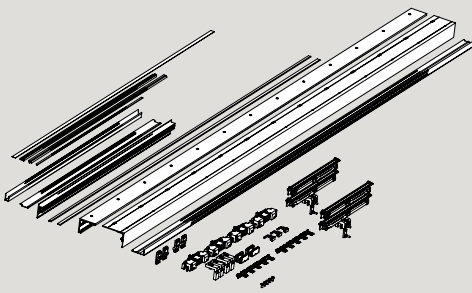
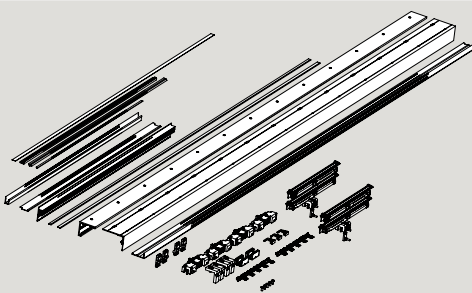
# Komplett-Sets – individuelle Längen, zweiflügelig

	Produktbeschreibung	Glasdicke	Art.-Nr.
	<p><b>MUTO Comfort L 80</b>  <b>Komplett-Set vorgerichtet für DORMOTION</b>  <b>Komplett-Set inkl. DORMOTION</b>  <b>Zweiflügelig</b>  Wandmontage  <b>Individuelle Profillänge bis max. 5940 mm</b>  inkl. Laufschiene, Abdeckprofil, Sichtschutzbürsten,  Zubehör-Sets, Stirnabdeckungen</p> <p>max. 2 x 80 kg</p> <p>Bitte bei Bestellung die  Lichte Weite (LW) oder Laufschielenlänge  angeben</p>	8 – 13,5	<b>36.323</b> <b>36.329</b>
	<p><b>MUTO Comfort L 80</b>  <b>Komplett-Set vorgerichtet für DORMOTION</b>  <b>Komplett-Set inkl. DORMOTION</b>  <b>Zweiflügelig</b>  Deckenmontage  <b>Individuelle Profillänge bis max. 5940 mm</b>  inkl. Laufschiene, Abdeckprofil, Sichtschutzbürsten,  Zubehör-Sets, Stirnabdeckungen</p> <p>max. 2 x 80 kg</p> <p>Bitte bei Bestellung die  Lichte Weite (LW) oder Laufschielenlänge  angeben</p>	8 – 13,5	<b>36.324</b> <b>36.330</b>
	<p><b>MUTO Comfort L 80</b>  <b>Komplett-Set vorgerichtet für DORMOTION</b>  <b>Komplett-Set inkl. DORMOTION</b>  <b>Zweiflügelig</b>  Deckenmontage + Seitenteil beidseitig  <b>Individuelle Profillänge bis max. 5940 mm</b>  inkl. Laufschiene, Abdeckprofil, Seitenteil-Sicht-  schutz- und Füllprofil, Sichtschutzbürsten,  Zubehör-Sets, Stirnabdeckungen</p> <p>max. 2 x 80 kg</p> <p>Bitte bei Bestellung die  Lichte Weite (LW) und Laufschielenlänge  angeben</p>	8 – 13,5	<b>36.365</b>
 <p>DORMOTION Einheit</p>	<p><b>MUTO Comfort L 80</b>  <b>Komplett-Set vorgerichtet für DORMOTION</b>  <b>Komplett-Set inkl. DORMOTION</b>  <b>Zweiflügelig</b>  Montage an Glas  <b>Individuelle Profillänge bis max. 5012 mm</b>  inkl. Laufschiene, Abdeckprofil, Sichtschutzbürsten,  Gegenprofil, Zubehör-Sets, Stirnabdeckungen</p> <p>max. 2 x 80 kg</p> <p>Bitte bei Bestellung die  Lichte Weite (LW) angeben</p> <p><b>Achtung:</b>  Glasbearbeitung  Seite 38 beachten</p>	8 – 13,5	<b>36.325</b> <b>36.331</b>

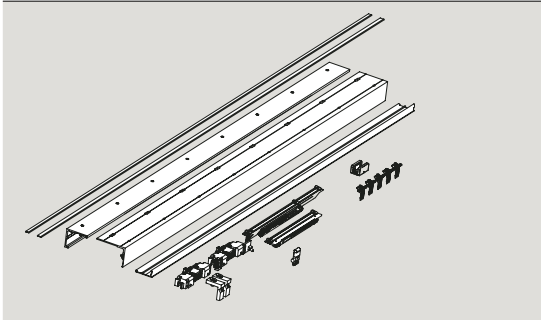
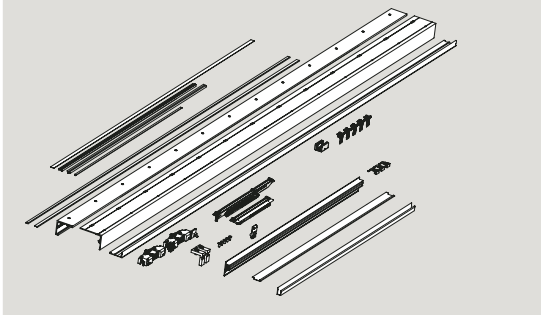
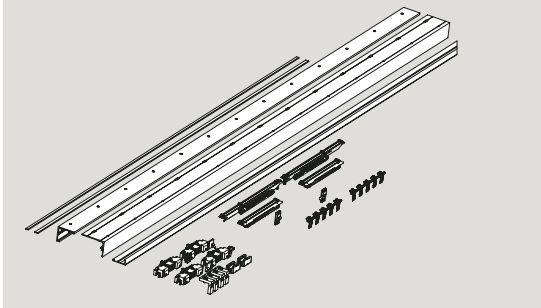
# Komplett-Sets – Einbau in Deckenschlitz

	Produkt- beschreibung	Flügel- breite	Profil- länge	Glasdicke	Art.-Nr.
	<b>MUTO Comfort L 80 Pocket Komplett-Set für Deckenschlitz-Montage</b> inkl. DORMOTION Einheit beidseitig, inkl. aller Profile und Zubehör	750 1000	1500 2000	8 – 13,5 8 – 13,5	<b>36.230</b> <b>36.231</b>
	<b>MUTO Comfort L 80 Pocket Komplett-Set für Deckenschlitz-Montage</b> Individuelle Profil-länge, vorbereitet für <b>beidseitig über-lappenden Flügel</b> , inkl. DORMOTION Einheit beidseitig, inkl. aller Profile und Zubehör	Fixmaß	Bis max. 4000	8 – 13,5	<b>36.232</b>
	<b>MUTO Comfort L 80 Pocket Komplett-Set für Deckenschlitz-Montage</b> Individuelle Profil-länge, vorbereitet für <b>einseitig überlap-penden Flügel</b> , inkl. DORMOTION Einheit beidseitig, inkl. aller Profile und Zubehör	Fixmaß	Bis max. 4000	8 – 13,5	<b>36.240</b>
	<b>MUTO Comfort L 80 Pocket Komplett-Set für zweiflügelige Deckenschlitz-Montage</b> inkl. DORMOTION Einheit beidseitig, inkl. aller Profile und Zubehör	2 x 750 2 x 1000	3000 4000	8 – 13,5 8 – 13,5	<b>36.233</b> <b>36.234</b>
	<b>MUTO Comfort L 80 Pocket Komplett-Set für zweiflügelige Deckenschlitz-Montage</b> Individuelle Profil-länge, inkl. DORMOTION Einheit beidseitig, inkl. aller Profile und Zubehör	Fixmaß	Bis max. 6000	8 – 13,5	<b>36.235</b>

# Komplett-Sets – Einbau in Deckenschlitz mit Seitenteil

	Produkt- beschreibung	Flügel- breite	Profil- länge	Glasdicke	Art.-Nr.
	<p><b>MUTO Comfort L 80 Pocket Komplett-Set für Deckenschlitz-Montage, mit Seitenteil einseitig</b> Individuelle Profillänge, vorbereitet für einseitig überlappenden Flügel, inkl. DORMOTION Einheit beidseitig, inkl. aller Profile und Zubehör</p>	Fixmaß	Bis max. 6000	8 – 13,5	<b>36.243</b>
	<p><b>MUTO Comfort L 80 Pocket Komplett-Set für Deckenschlitz-Montage, mit Seitenteil einseitig</b> Individuelle Profillänge, vorbereitet für beidseitig überlappenden Flügel, inkl. DORMOTION Einheit beidseitig, inkl. aller Profile und Zubehör</p>	Fixmaß	Bis max. 6000	8 – 13,5	<b>36.275</b>
	<p><b>MUTO Comfort L 80 Pocket Komplett-Set für Deckenschlitz-Montage, mit Seitenteil beidseitig</b> Individuelle Profillänge, vorbereitet für beidseitig überlappenden Flügel, inkl. DORMOTION Einheit beidseitig, inkl. aller Profile und Zubehör</p>	Fixmaß	Bis max. 6000	8 – 13,5	<b>36.276</b>
	<p><b>MUTO Comfort L 80 Pocket Komplett-Set für zweiflügelige Deckenschlitz-Montage, mit Seitenteil</b> Individuelle Profillänge, vorbereitet für einseitig überlappenden Flügel, inkl. DORMOTION Einheit beidseitig, inkl. aller Profile und Zubehör</p>	Fixmaß	Bis max. 6000	8 – 13,5	<b>36.244</b>

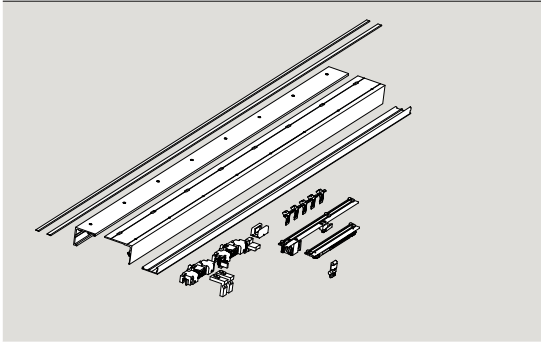
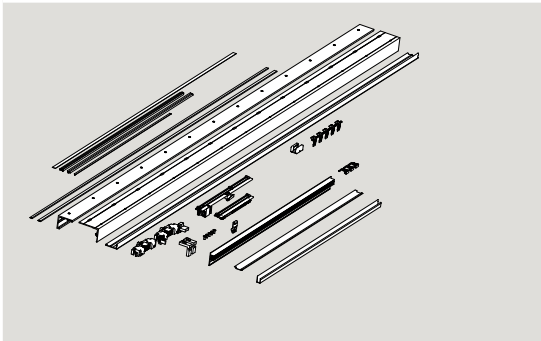
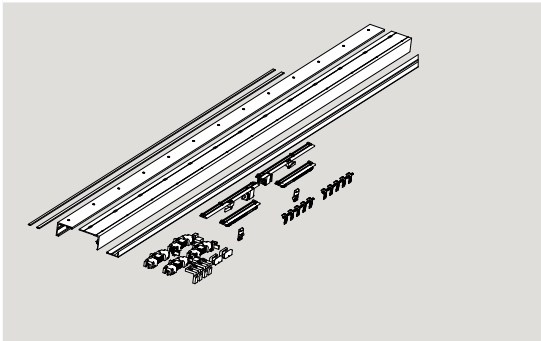
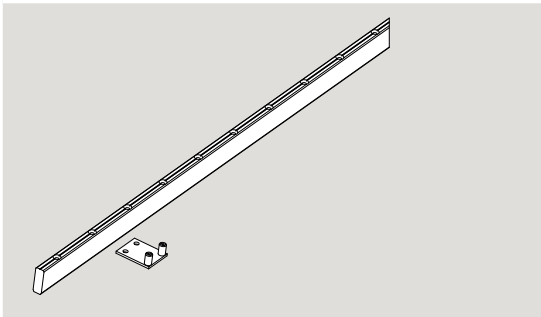
# Komplett-Sets – Tür verfahrbar in Wandtasche

	Produkt- beschreibung	DIN	Flügel- breite	Profil- länge	Glasdicke	Art.-Nr.
	<b>MUTO Comfort L 80 Pocket</b>	Rechts	750	1500	8 – 13,5	<b>36.236</b>
		Links	750	1500	8 – 13,5	<b>36.237</b>
	<b>Schiebetür-Set für Wandtaschen-</b>	Rechts	1000	2000	8 – 13,5	<b>36.238</b>
	<b>Montage</b>	Links	1000	2000	8 – 13,5	<b>36.239</b>
	inkl. DORMOTION Einheit beidseitig, inkl. aller Profile und Zubehör	Rechts	Fixmaß	Bis max. 4000	8 – 13,5	<b>36.245</b>
	Links	Fixmaß	Bis max. 4000	8 – 13,5	<b>36.246</b>	
	<b>MUTO Comfort L 80 Pocket</b>	Rechts	Fixmaß	Bis max. 6000	8 – 13,5	<b>36.247</b>
	<b>Schiebetür-Set für Wandtaschen-</b>	Links	Fixmaß	Bis max. 6000	8 – 13,5	<b>36.248</b>
	<b>Montage, mit Seitenteil</b> inkl. DORMOTION Einheit beidseitig, inkl. aller Profile und Zubehör					
	<b>MUTO Comfort L 80 Pocket</b>		Fixmaß	Bis max. 6000	8 – 13,5	<b>36.249</b>
	<b>Schiebetür-Set für zweiflügelige Wandtaschen-</b>					
	<b>Montage</b> inkl. DORMOTION Einheit beidseitig, inkl. aller Profile und Zubehör					

Rechts: Öffnungsrichtung rechts, Schließrichtung links (DIN Links)

Links: Öffnungsrichtung links, Schließrichtung rechts (DIN Rechts)

# Komplett-Sets – Tür verfahrbar in Wandtasche

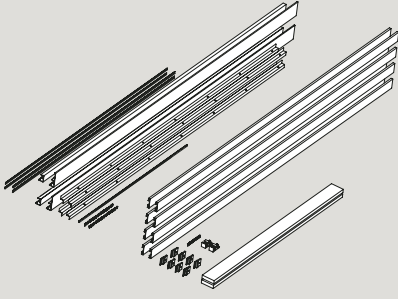
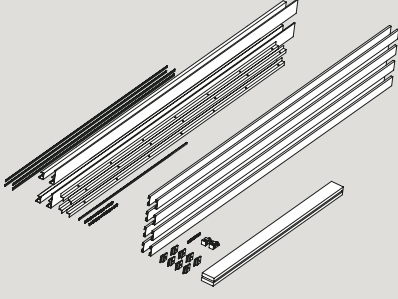
für Glastüren (8 – 13,5 mm) und für Holztüren (28 – 40 mm)	Produkt- beschreibung	DIN	Flügel- breite	Profil- länge	Glasdicke	Art.-Nr.
	<b>MUTO Comfort</b>	Rechts	750	1500	8 – 13,5	<b>36.164</b>
	<b>L 80 Pocket</b>	Links	750	1500	8 – 13,5	<b>36.160</b>
	<b>Schiebetür-Set für</b>	Rechts	1000	2000	8 – 13,5	<b>36.165</b>
	<b>Wandtaschen-</b>	Links	1000	2000	8 – 13,5	<b>36.161</b>
	<b>Montage</b>	Rechts	Fixmaß	Bis max. 4000	8 – 13,5	<b>36.166</b>
	inkl. DORMOTION Einheit in Schließ- richtung + Push-to-open Einheit in Öffnungsrichtung inkl. aller Profile und Zubehör	Links	Fixmaß	Bis max. 4000	8 – 13,5	<b>36.162</b>
	<b>MUTO Comfort</b>	Rechts	Fixmaß	Bis max. 6000	8 – 13,5	<b>36.167</b>
	<b>L 80 Pocket</b>	Links	Fixmaß	Bis max. 6000	8 – 13,5	<b>36.163</b>
	<b>Schiebetür-Set für</b> <b>Wandtaschen-</b> <b>Montage,</b> <b>mit Seitenteil</b> inkl. DORMOTION Einheit in Schließ- richtung + Push-to-open Einheit in Öffnungs- richtung inkl. aller Profile und Zubehör					
	<b>MUTO Comfort</b>		Fixmaß	Bis max. 6000	8 – 13,5	<b>36.168</b>
	<b>L 80 Pocket</b>					
	<b>Schiebetür-Set für</b> <b>zweiflügelige</b> <b>Wandtaschen-</b> <b>Montage</b> inkl. DORMOTION Einheit in Schließ- richtung + Push-to-open Einheit in Öffnungs- richtung inkl. aller Profile und Zubehör					
	<b>MUTO Comfort</b>			1460		<b>36.346</b>
	<b>L 80 Pocket</b>					
	<b>Adapterprofil für</b> <b>Holzflügel</b> <b>Profil 12,5 x 36 mm</b> inkl. Zubehör (mit Wandtaschen- Bodenführung für Holzflügel)					

Rechts: Öffnungsrichtung rechts, Schließrichtung links (DIN Links)

Links: Öffnungsrichtung links, Schließrichtung rechts (DIN Rechts)



# Profilbausätze für Wandtaschenbau

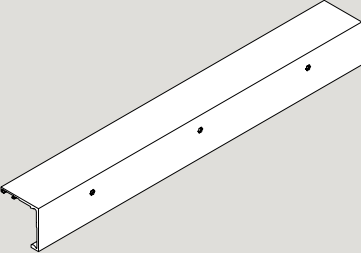
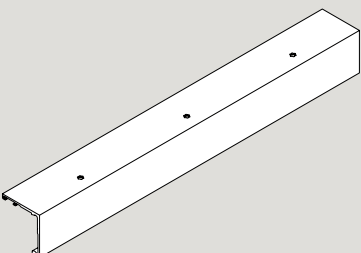
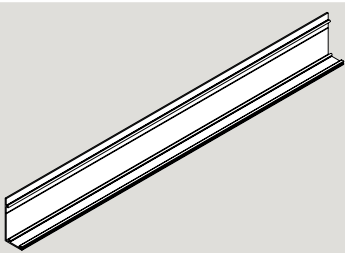
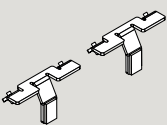
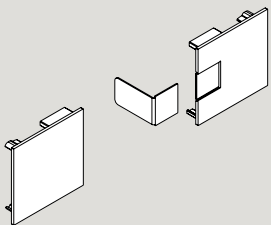
für Glastüren (8 – 13,5 mm) und für Holztüren (28 – 40 mm)	Produktbeschreibung	Flügelbreite	Art.-Nr.
	<b>MUTO Comfort L 80 Pocket</b> Profilbausatz für Wandtaschenbau für Glastüren Türhöhen bis 2250 mm inkl. 2 x Vertikalprofil mit Bürstendichtungen + Spezialbodenführung – in Wandtasche integriert (ausgelegt auf Trockenbauwände mit Innenmaß 100 mm, Außenmaß 150 mm)	≤ 750 > 750 (max. 1500)	<b>36.284</b> <b>36.285</b>
	<b>MUTO Comfort L 80 Pocket zweiflügelig</b> Profilbausatz für Wandtaschenbau für Glastüren Türhöhen bis 2250 mm inkl. 2 x Vertikalprofil mit Bürstendichtungen + Spezialbodenführung – in Wandtasche integriert (ausgelegt auf Trockenbauwände mit Innenmaß 100 mm, Außenmaß 150 mm)	≤ 750 > 750 (max. 1500)	<b>36.286</b> <b>36.287</b>
	<b>MUTO Comfort L 80 Pocket</b> Profilbausatz für Wandtaschenbau für Glastüren Türhöhen von 2251 mm – 2800 mm inkl. 2 x Vertikalprofil mit Bürstendichtungen + Spezialbodenführung – in Wandtasche integriert (ausgelegt auf Trockenbauwände mit Innenmaß 100 mm, Außenmaß 150 mm)	≤ 750 > 750 (max. 1500)	<b>36.280</b> <b>36.281</b>
	<b>MUTO Comfort L 80 Pocket zweiflügelig</b> Profilbausatz für Wandtaschenbau für Glastüren Türhöhen von 2251 mm – 2800 mm inkl. 2 x Vertikalprofil mit Bürstendichtungen + Spezialbodenführung – in Wandtasche integriert (ausgelegt auf Trockenbauwände mit Innenmaß 100 mm, Außenmaß 150 mm)	≤ 750 > 750 (max. 1500)	<b>36.282</b> <b>36.283</b>

# Profilbausätze für Wandtaschenbau

für Glastüren (8 – 13,5 mm) und für Holztüren (28 – 40 mm)	Produktbeschreibung	Flügelbreite	Art.-Nr.
	<b>MUTO Comfort L 80 Pocket</b> Profilbausatz für Wandtaschenbau für Holztüren Türhöhen bis 2250 mm inkl. Holzadapterprofil, 2 x Vertikalprofil mit Bürstendichtungen + Spezialbodenführung – in Wandtasche integriert (ausgelegt auf Trockenbauwände mit Innenmaß 100 mm, Außenmaß 150 mm)	≤ 750 > 750 (max. 1500)	<b>36.288</b> <b>36.289</b>
	<b>MUTO Comfort L 80 Pocket zweiflügelig</b> Profilbausatz für Wandtaschenbau für Holztüren Türhöhen bis 2250 mm inkl. Holzadapterprofil, 2 x Vertikalprofil mit Bürstendichtungen + Spezialbodenführung – in Wandtasche integriert (ausgelegt auf Trockenbauwände mit Innenmaß 100 mm, Außenmaß 150 mm)	≤ 750 > 750 (max. 1500)	<b>36.290</b> <b>36.291</b>
	<b>MUTO Comfort L 80 Pocket</b> Profilbausatz für Wandtaschenbau für Holztüren Türhöhen von 2251 mm – 2800 mm inkl. Holzadapterprofil, 2 x Vertikalprofil mit Bürstendichtungen + Spezialbodenführung – in Wandtasche integriert (ausgelegt auf Trockenbauwände mit Innenmaß 100 mm, Außenmaß 150 mm)	≤ 750 > 750 (max. 1500)	<b>36.292</b> <b>36.293</b>
	<b>MUTO Comfort L 80 Pocket zweiflügelig</b> Profilbausatz für Wandtaschenbau für Holztüren Türhöhen von 2251 mm – 2800 mm inkl. Holzadapterprofil, 2 x Vertikalprofil mit Bürstendichtungen + Spezialbodenführung – in Wandtasche integriert (ausgelegt auf Trockenbauwände mit Innenmaß 100 mm, Außenmaß 150 mm)	≤ 750 > 750 (max. 1500)	<b>36.294</b> <b>36.295</b>

# Platz für Ihre Notizen

# Einzelkomponenten

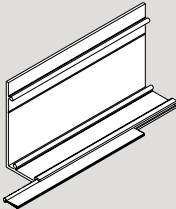
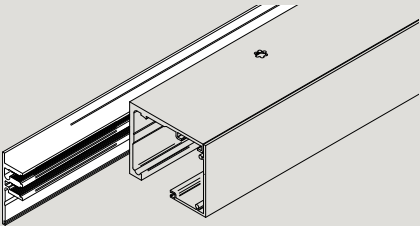
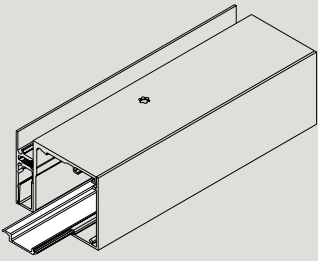
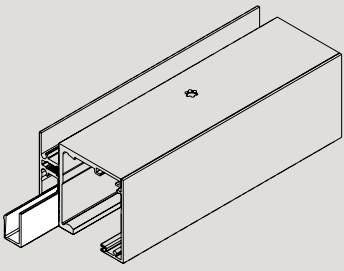
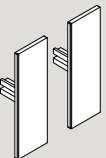
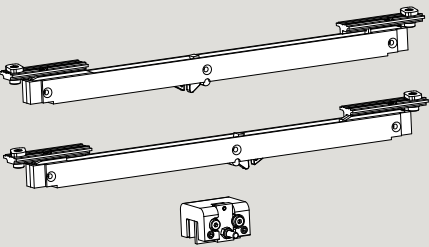
	Produktbeschreibung	Art.-Nr.
	<b>Zubehör-Set</b> <b>Bestehend aus:</b> 2 Laufwagen 2 Endstopperr 1 Bodenführung	<b>36.349</b>
	<b>Laufschiene</b> Wandmontage  Lagerlänge 6000 mm Fixlänge	<b>36.350</b> <b>36.351</b>
	<b>Laufschiene</b> Deckenmontage  Lagerlänge 6000 mm Fixlänge	<b>36.352</b> <b>36.353</b>
	<b>Abdeckprofil</b>  Lagerlänge 6000 mm Fixlänge	<b>36.359</b> <b>36.360</b>
	<b>MUTO Abstandshalter (2 Stück)</b> für die Montage zwischen 2 Wänden	<b>36.890</b>
	<b>MUTO Comfort L 80</b> <b>Stirnabdeckungen</b> für Wand- und Deckenmontage	<b>36.354</b>

	Produktbeschreibung	DIN	Art.-Nr.
	<b>MUTO Comfort L 80 Pocket Taschenprofil</b>  Lagerlänge 6000 mm Fixlänge		<b>36.332</b> <b>36.333</b>
	<b>MUTO Comfort L 80 Pocket Abdeckprofil</b>  Lagerlänge 6000 Fixlänge		<b>36.334</b> <b>36.335</b>
	<b>MUTO Comfort L 80 Pocket Halteclips für untere Abdeckprofil-Befestigung (5 Stck.)</b>		<b>36.442</b>
	<b>MUTO Comfort L 80 Pocket Zubehörset für Deckenschlitz-Lösung</b>		<b>36.338</b>
	<b>MUTO Comfort L 80 Pocket Zubehörset für Wandtaschenlösung komplett</b> inkl. 2 x DORMOTION Einheit	rechts links	<b>36.340</b> <b>36.341</b>
	<b>MUTO Comfort L 80 Pocket Zubehörset für Wandtaschenlösung komplett</b> inkl. 1 x DORMOTION Einheit und 1 x Push-to-open Einheit	rechts links	<b>36.342</b> <b>36.343</b>
	<b>MUTO Comfort L 80 Pocket Montagehilfe (2 Winkel)</b>		<b>36.440</b>

Rechts: Öffnungsrichtung rechts, Schließrichtung links (DIN Links)

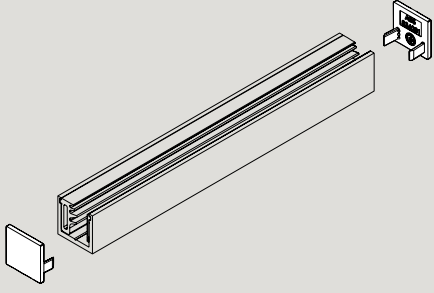
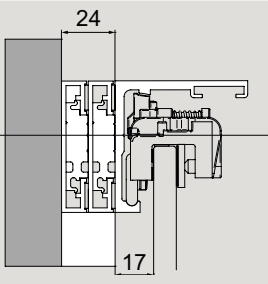
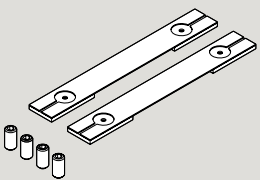
Links: Öffnungsrichtung links, Schließrichtung rechts (DIN Rechts)

# Einzelkomponenten

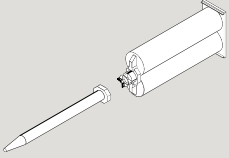
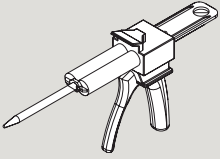
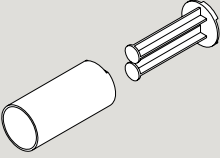
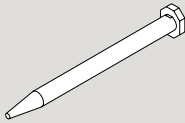
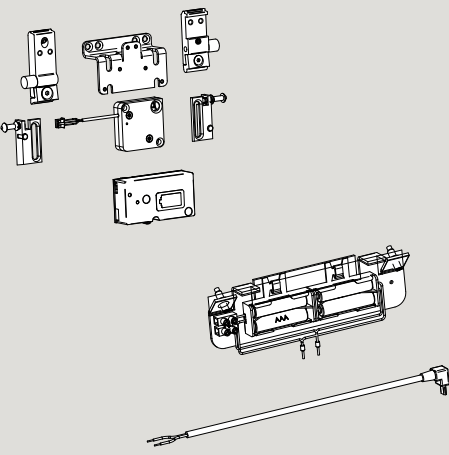
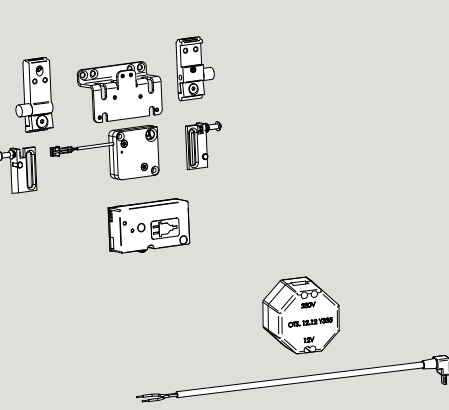
	Produktbeschreibung	Art.-Nr.
	<b>MUTO</b> <b>Sichtschutzbürsten-Set</b> für Comfort L und Premium XL <b>Bestehend aus:</b> 1 Sichtschutzbürste 8 – 10 mm Glas 1 Sichtschutzbürste 12 – 13,5 mm Glas	<b>36.265</b>
	<b>MUTO Comfort M 60 + L 80</b> <b>Seitenteilprofil</b> 58 mm hoch, mit Zwischenlagen, für 8 – 13,5 mm Glas  Bei Montage zwischen zwei Wänden bitte die Breite der Stirnabdeckungen beachten (je 2 mm).  Lagerlänge 6000 mm Fixlänge	<b>36.271</b> <b>36.274</b>
	<b>MUTO</b> <b>Sichtschutzprofil</b> für Comfort L, Premium XL und Self-Closing, für Seitenteilprofil  Lagerlänge 6000 mm Fixlänge	<b>36.800</b> <b>36.801</b>
	<b>MUTO</b> <b>Füllprofil</b> für Comfort M + L, Premium XL und Self-Closing,  Lagerlänge 6000 mm Fixlänge	<b>36.802</b> <b>36.803</b>
	<b>MUTO Comfort M 60 + L 80</b> <b>Stirnabdeckungen</b> für Seitenteilprofil, 58 mm hoch je 2 mm breit (Bei Montage zwischen zwei Wänden beachten)	<b>36.273</b>
	<b>DORMOTION Einheit</b> Flügelbreite min 600 mm, für max. 80 kg, inkl. Starter  Bei Verwendung einer DORMOTION-Einheit, empfehlen wir die Montage einer Griffstange.	<b>36.361</b> <b>Optional</b>

	Produktbeschreibung	Glasdicke	Art.-Nr.
	<b>MUTO Comfort L 80 Syncro-Set</b> <b>Bestehend aus:</b> 1 Seilzug 2 Umlenkrollen  Max. 80 kg pro Flügel		<b>36.357</b> <b>Optional</b>
	<b>MUTO Comfort L 80 Adapterprofil für Holzflügel</b> Profil 12,5 x 36 mm, inkl. Zubehör (mit Holz-Bodenführung)  1460 mm Fixlänge  Bitte bei der Bestellung die Holztür-Flügelbreite angeben!		<b>36.261</b> <b>36.262</b>
	<b>MUTO Premium XL 80/150 Bodenprofilführung mit Bürsten</b>  Lagerlänge 6000 mm Fixlänge		<b>36.561</b> <b>36.562</b>
	<b>MUTO Comfort Bodenstopp</b> für Comfort L und Premium XL, für Glas- oder Holzflügel		<b>36.851</b>
	<b>MUTO Bodenprofil</b> für Comfort M + L und Premium XL, für Fixierung Seitenteil, mit Zwischenlagen, inkl. Stirnabdeckungen  Lagerlänge 6000 mm Fixlänge	8 – 13,5	<b>36.810</b> <b>36.811</b>

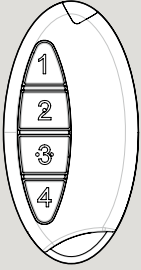
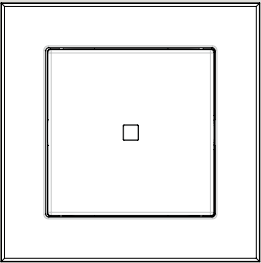
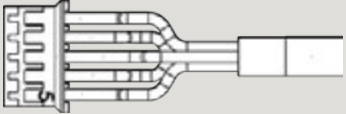
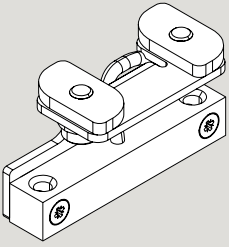
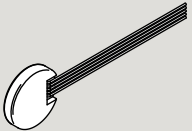
# Einzelkomponenten

	Produktbeschreibung	Art.-Nr.
	<p><b>MUTO</b>  <b>Stirnabdeckungen (2 Stück)</b>  für Comfort M + L und Premium XL,  für Bodenprofil,  für Fixierung Seitenteil</p>	<p><b>36.812</b></p>
	<p><b>MUTO Comfort - Zargenunterfütterungsset</b>  12 mm, für die Montage oberhalb einer  existierenden Zarge, zur Überbrückung  der Zargendicke, Fixlänge</p>	<p><b>36.872</b></p>
	<p><b>MUTO Comfort - Zargenunterfütterungsset</b>  24 mm, für die Montage oberhalb einer  existierenden Zarge, zur Überbrückung  der Zargendicke, Fixlänge</p>	<p><b>36.873</b></p>
	<p><b>MUTO Comfort</b>  Verbindungsprofil für Abhangdecken  inkl. Zubehör Set</p> <p>Lagerlänge 6000 mm  Fixlänge</p> <p>Bitte bauseits mit der Laufschiene verschrauben</p>	<p><b>36.821</b>  <b>36.820</b></p>
	<p><b>MUTO Comfort L 80</b>  <b>VSG-Set</b>  Zubehör-Set für Verwendung  von Verbundsicherheitsglas</p> <p><b>Bestehend aus:</b>  2 Zwischenlagen  4 Injektorschrauben</p> <p>Bitte den VSG Kleber 07.631 separat bestellen</p>	<p><b>36.270</b></p>



	Produktbeschreibung	Art.-Nr.
	<p><b>Kleber und Düse für VSG</b> Der Inhalt der Kartusche reicht für 10 Klemm-Laufwagen (abweichend bei Austrocknung des Düseninhaltes!) Bei Bedarf bitte zusätzliche Ersatzdüsen bestellen (Art.-Nr. 07.630).</p>	<p><b>07.631</b></p>
	<p><b>Automix-Pistole für VSG</b> Benutzung in Verbindung mit Artikel 07.631</p>	<p><b>07.629</b></p>
	<p><b>Automix-Adapter für VSG</b> Benutzung in Verbindung mit Artikel 07.631 (zur Verwendung mit einer handelsüblichen Silikonspritze)</p>	<p><b>07.628</b></p>
	<p><b>Ersatzdüse für VSG</b> Benutzung in Verbindung mit Artikel 07.631</p>	<p><b>07.630</b></p>
	<p><b>MUTO</b> <b>Integrierte Verriegelung Batterien</b> für Comfort L, Premium XL, Premium Self-Closing und Premium Telescopic (kein Sicherheitsverschluss) <b>Bestehend aus:</b> 1 Empfängereinheit 1 Haltewinkel für Verriegelung 1 Verriegelung 1 Stopper XL 4 Batterien (Energizer L92 Ultimate Lithium: AAA1,5V) 1 Batterieträger <b>Achtung:</b> Nicht geeignet für Synchro Version.</p>	<p><b>36.859</b></p>
	<p><b>MUTO</b> <b>integrierte Verriegelung Trafo</b> für Comfort L, Premium XL, Premium Self-Closing und Premium Telescopic (kein Sicherheitsverschluss) <b>Bestehend aus:</b> 1 Empfängereinheit 1 Haltewinkel für Verriegelung 1 Verriegelung 1 Stopper XL  Trafo, geeignet für Unterputzdose <b>Achtung:</b> Nicht geeignet für Synchro Version.</p>	<p><b>36.886</b></p> <p><b>36.885</b></p>

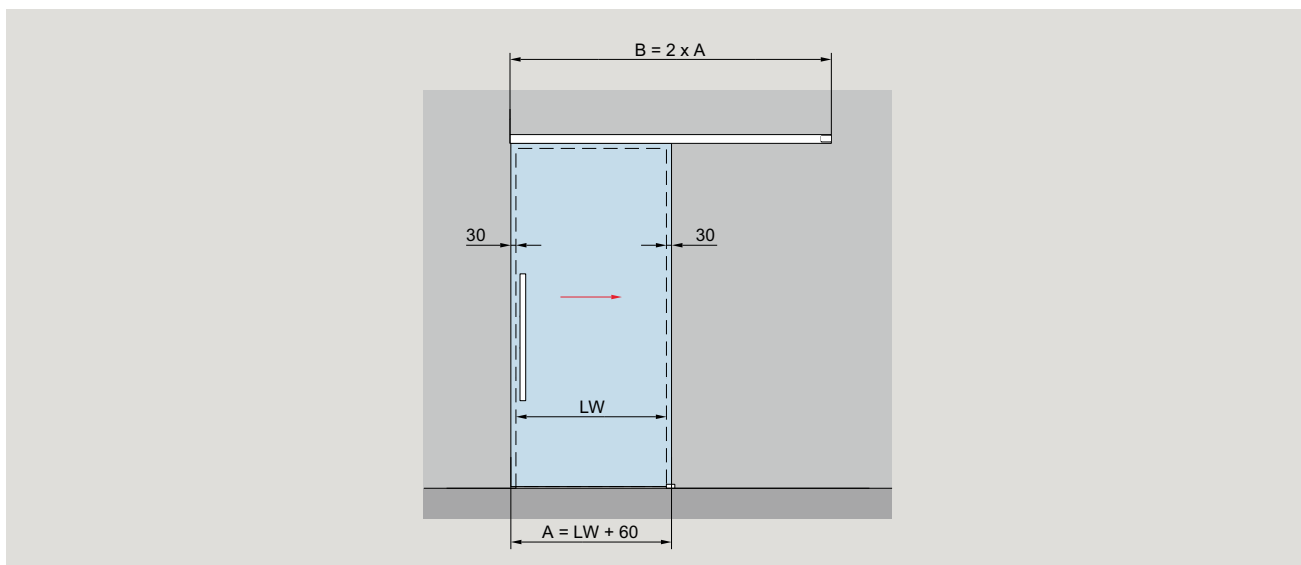
# Einzelkomponenten

	Produktbeschreibung	Art.-Nr.
	<p><b>MUTO</b> <b>Funkfernbedienung</b> für Comfort L, Premium XL und Self-Closing,</p> <p>1 Funkfernbedienung 1 Batterie</p>	<p><b>36.848</b></p>
	<p><b>MUTO</b> <b>Wandtaster mit Funksender</b> für Comfort L, Premium XL und Self-Closing,</p> <p>1 Wandtaster 1 Batterie</p>	<p><b>36.849</b></p>
	<p><b>MUTO</b> <b>Zubehör Verriegelungseinheit</b> für Comfort L, Premium XL und Self-Closing, 1 Kabel-Set für die optionale Nutzung des in der Verriegelungseinheit integrierten Statusindicators</p>	<p><b>36.855</b></p>
	<p><b>MUTO</b> <b>Statusindikator-Set</b> für Comfort L und Premium XL</p> <p><b>Bestehend aus:</b> 1 Sensor 1 Empfänger 1 Kabel</p>	<p><b>36.840</b></p>
	<p><b>BRC-T (Einbausender)</b> DORMA-GLAS bidirektionaler Funk-Einbausender BRC-T, batteriebetrieben, zum Einbau in einen Taster mit tiefer Unterputz-Dose in Verbindung mit bauseitigem Taster</p>	<p><b>29301003</b></p>

Vertikale Bürstendichtungen finden Sie auf Seite 186

# Platz für Ihre Notizen

# Typendarstellung Wandmontage

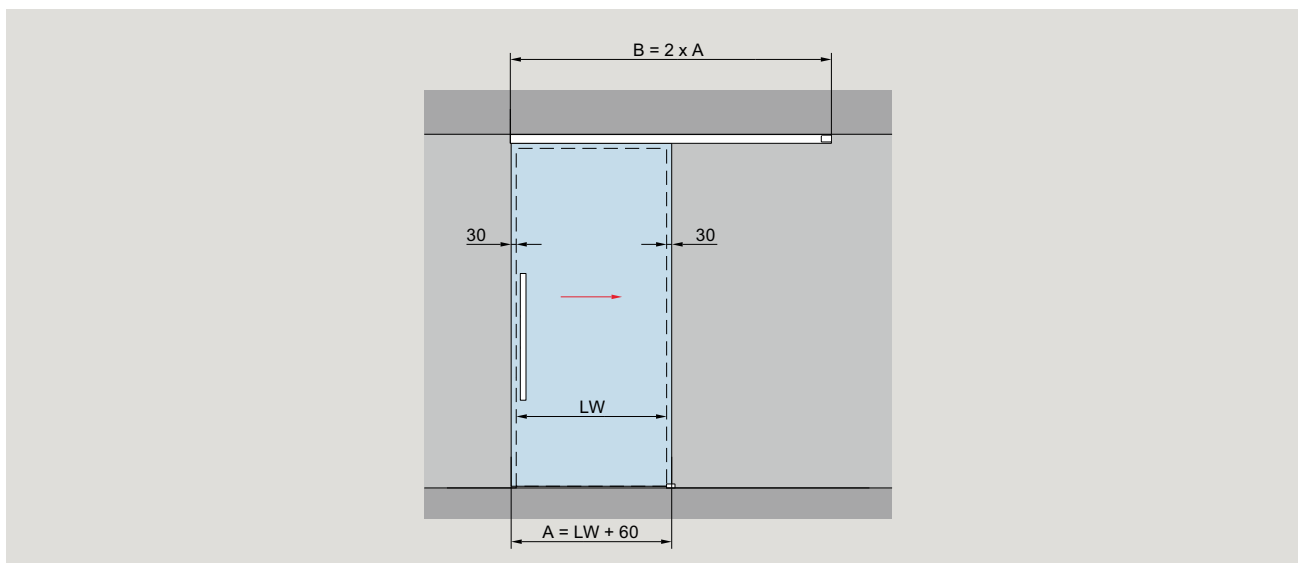


Wandmontage	Produktbeschreibung	Glasdicke
	<p>Für einflügelige Anlagen</p> <p><b>Max. Türflügelgewicht</b> 80 kg 150 kg</p> <p><b>Bestimmung der Glashöhe</b> <math>GH1 = LH + 22 + X</math> mm max. 3000 mm</p> <p><b>Bestimmung der Glasbreite</b> <math>A = LW + 60</math> mm min. 660 mm max. 2500 mm max. <math>2 \times 1470</math> mm</p>	8 – 13,5

A = Glasbreite  
B = Laufschielenlänge  
GH1 = Glashöhe Schiebetür  
H = Gesamthöhe  
LH = lichte Höhe

LW = lichte Weite  
t1 = Glasdicke Schiebetür  
Y = 72 mm – 20 mm – t  
X = frei wählbarer Überstand (je nach baulichen Gegebenheiten)

# Typendarstellung Deckenmontage

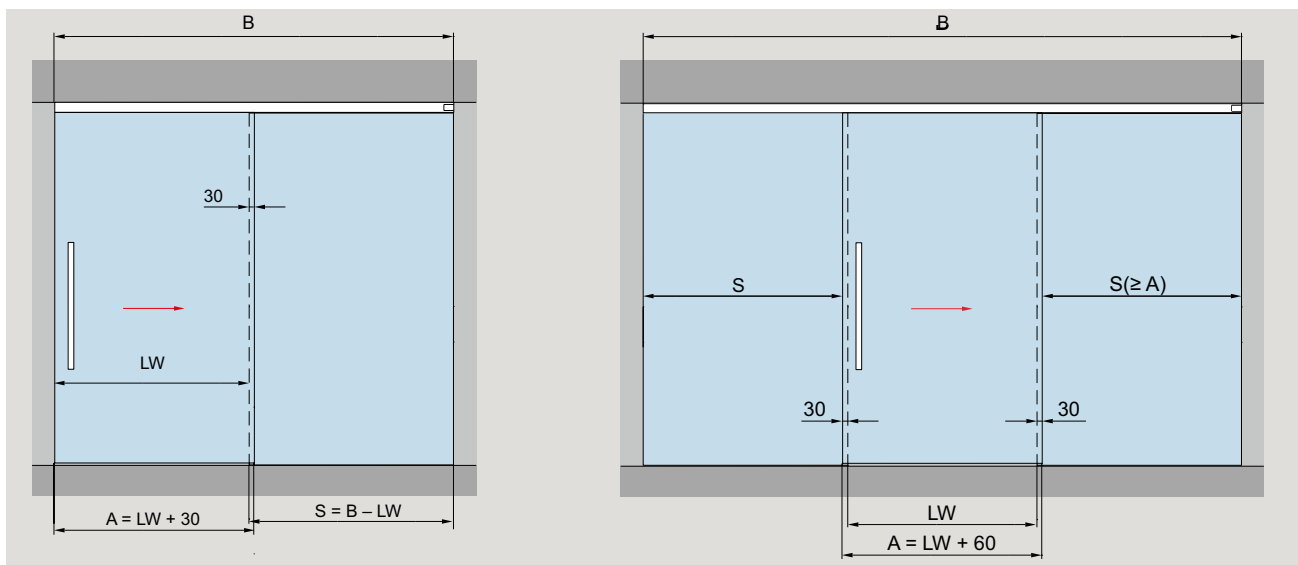


Deckenmontage	Produktbeschreibung	Glasdicke
	<p>Für einflügelige Anlagen</p> <p><b>Max. Türflügelgewicht</b> 80 kg 150 kg</p> <p><b>Bestimmung der Glashöhe</b> GH1 = H - 47 mm max. 3000 mm</p> <p><b>Bestimmung der Glasbreite</b> A = LW + 60 mm min. 660 mm max. 2500 mm max. 2 x 1470 mm</p>	8 – 13,5

A = Glasbreite  
B = Laufschielenlänge  
GH1 = Glashöhe Schiebetür  
H = Gesamthöhe

LH = lichte Höhe  
LW = lichte Weite  
t1 = Glasdicke Schiebetür  
Y = 72 mm - 20 mm - t

# Typendarstellung mit Seitenteil

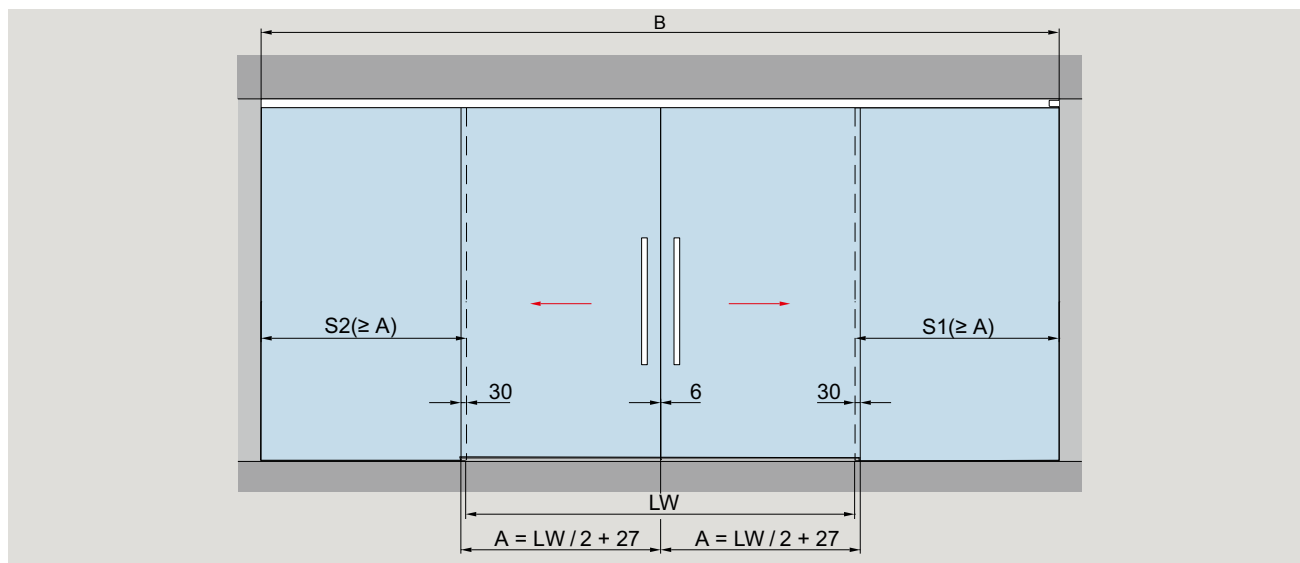


Deckenmontage	Montage an abgehängter Decke	Produktbeschreibung	Glasdicke
		Für einflügelige Anlagen  <b>Max. Türflügelgewicht</b> 80 kg 150 kg  <b>Bestimmung der Glashöhe bei Deckenmontage</b> GH1 = H - 47 mm GH2 = LH + 7 mm max. 3000 mm  <b>Bestimmung der Glashöhe bei Montage an abgehängter Decke</b> GH1 = LH + 21 mm GH2 = LH + 7 mm max. 3000 mm  <b>Bestimmung der Glasbreite</b> A = LW + 30 mm min. 660 mm max. 2500 mm	8 - 13,5

- A = Glasbreite
- B = Laufschielenlänge
- GH1 = Glashöhe Schiebetür
- GH2 = Glashöhe Seitenteil
- H = Gesamthöhe
- LH = lichte Höhe

- LW = lichte Weite
- S = Glasbreite Seitenteil
- t1 = Glasdicke Schiebetür
- t2 = Glasdicke Seitenteil
- Y = 72 mm - 20 mm - t1

# Typendarstellung zweiflügelige Anlagen mit Seitenteilen



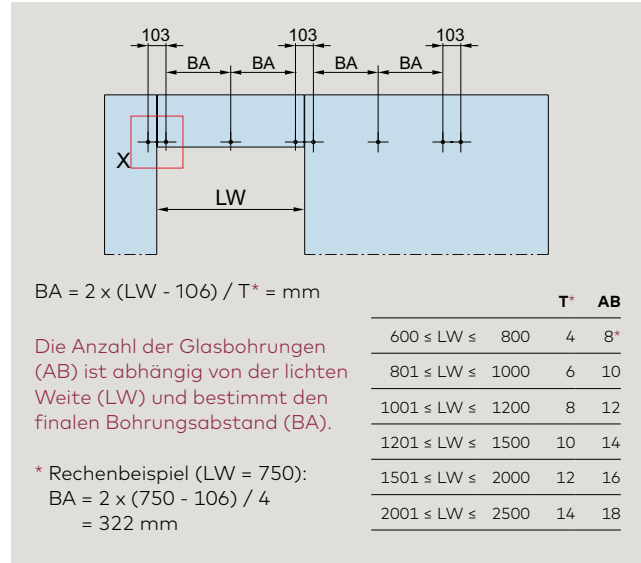
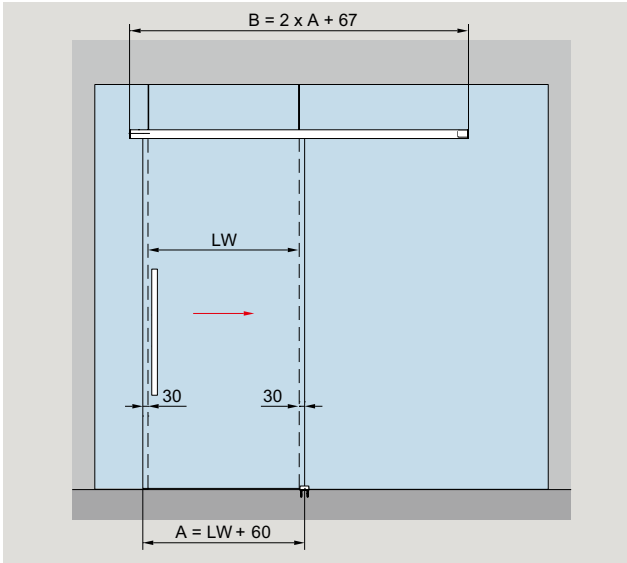
Deckenmontage	Montage an abgehängter Decke	Produktbeschreibung	Glasdicke
		<p>Für zweiflügelige Anlagen</p> <p><b>Max. Türflügelgewicht</b> 80 kg 150 kg</p> <p><b>Bestimmung der Glashöhe bei Deckenmontage</b> GH1 = H - 47 mm GH2 = LH + 7 mm max. 3000 mm</p> <p><b>Bestimmung der Glashöhe bei Montage an abgehängter Decke</b> GH1 = LH + 21 mm GH2 = LH + 7 mm max. 3000 mm</p> <p><b>Bestimmung der Glasbreite</b> A = LW / 2 + 27 mm min. 660 mm max. 2 x 1470 mm</p>	8 – 13,5

A = Glasbreite  
B = Laufschielenlänge  
GH1 = Glashöhe Schiebetür  
GH2 = Glashöhe Seitenteil  
H = Gesamthöhe

S1/S2 = Glasbreite Seitenteil  
LH = lichte Höhe  
LW = lichte Weite  
t1 = Glasdicke Schiebetür  
t2 = Glasdicke Seitenteil

Y = 72 mm - 20 mm - t1

# Typendarstellung mit Seitenteil



Ein Berechnungstool für die Glasbearbeitung der Festteile MUTO an Glas finden Sie unter dem Link <https://glas-innovationen.com/glass-innovations/muto>

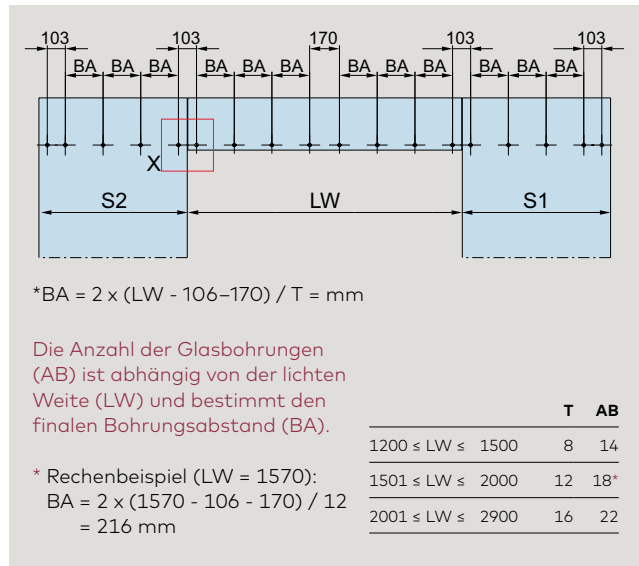
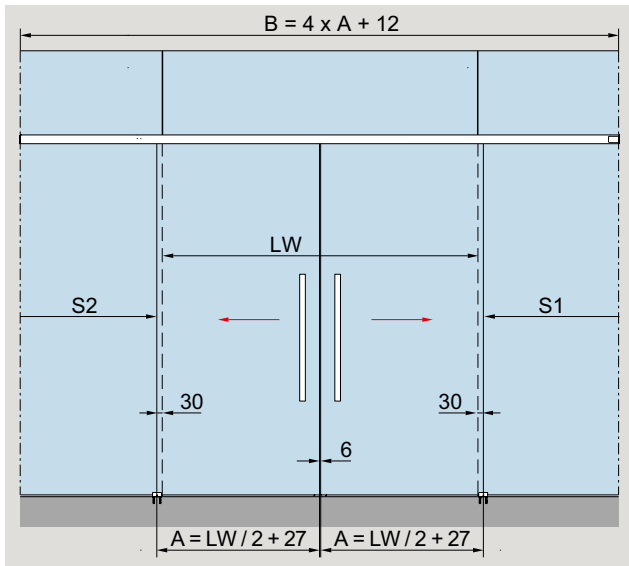
Glasbearbeitung	Produktbeschreibung	Glasdicke
<p>Detail X</p>	Für einflügelige Anlagen  <b>Max. Türflügelgewicht</b> 80 kg, 150 kg  <b>Bestimmung der Glashöhe:</b> GH = LH + 22 mm, max. 3000 mm  <b>Bestimmung der Glasbreite:</b> A = LW + 60 mm min. 660 mm max. 2500 mm	8 – 13,5

Montage an Glas	Produktbeschreibung	XL 80	XL 150
	Um eine korrekt ausgerichtete Montage der Laufschiene zu gewährleisten, müssen die Festteile standsicher installiert sein.  <b>MUTO Premium</b>		
	min. Glasbreite	660 mm	660 mm
	min. lichte Weite	600 mm	600 mm
	max. Glasbreite	2500 mm	2500 mm
	max. lichte Weite	2440 mm	2440 mm

- A = Glasbreite
- AB = Anzahl Glasbohrungen
- B = Laufschielenlänge
- BA = Bohrabstand
- H = Gesamthöhe
- LH = lichte Höhe
- LW = lichte Weite
- GH1 = Glashöhe Schiebetür
- T = Anzahl Glasbohrungen Abstand bestimmt durch BA
- t1 = Glasdicke Schiebetür (8 – 13,5 mm)
- t2 = Glasdicke Festteile (10 – 19 mm)
- Y = 72 mm – 20 mm – t1



# Typendarstellung zweiflügelige Anlagen an Glas



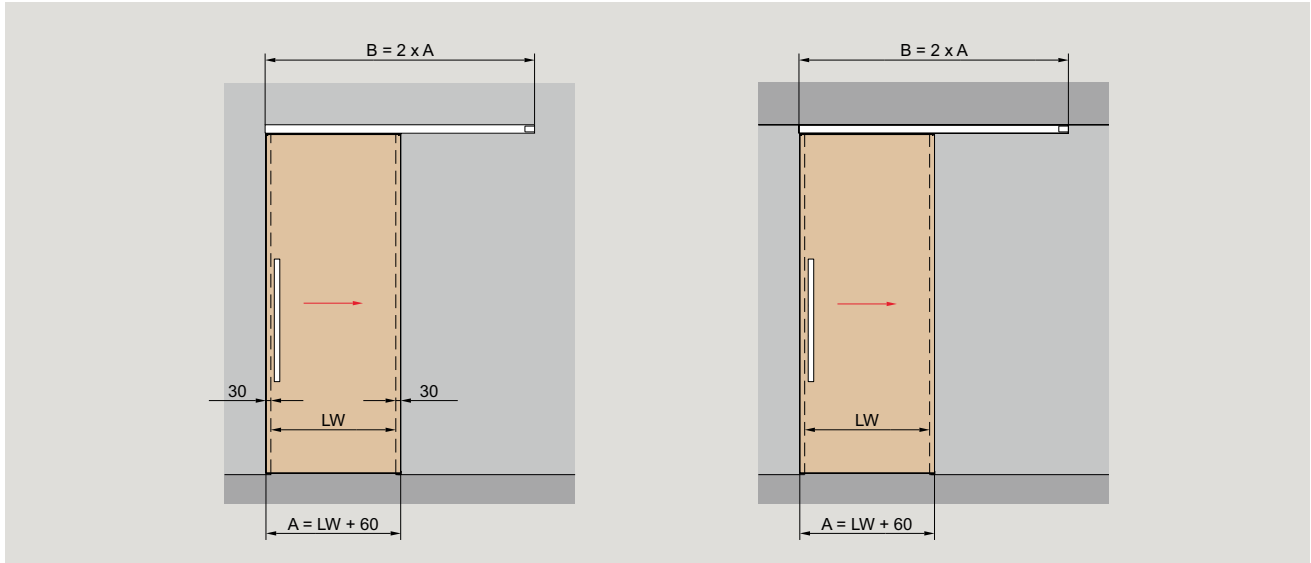
Ein Berechnungstool für die Glasbearbeitung der Festteile MUTO an Glas finden Sie unter dem Link <https://glas-innovationen.com/glass-innovations/muto>

Glasbearbeitung	Produktbeschreibung	Glasdicke
<p>Detail X</p>	Für zweiflügelige Anlagen  <b>Max. Türflügelgewicht</b> 80 kg, 150 kg  <b>Glashöhe:</b> GH = LH + 22 mm, max. 3000 mm  <b>Glasbreite:</b> A = LW / 2 + 27 mm min. 660 mm max. 2500	8 – 13,5

Montage an Glas	Produktbeschreibung	XL 80	XL 150
	Um eine korrekt ausgerichtete Montage der Laufschiene zu gewährleisten, müssen die Festteile standsicher installiert sein.  <b>MUTO Premium</b>		
	min. Glasbreite	660 mm	660 mm
	min. lichte Weite	1270 mm	1270 mm
	max. Glasbreite	1470 mm	1470 mm
	max. lichte Weite	2890 mm	2890 mm

- A = Glasbreite
- AB = Anzahl Glasbohrungen
- B = Laufschiene Länge
- BA = Bohrabstand
- H = Gesamthöhe
- LH = lichte Höhe
- LW = lichte Weite
- GH1 = Glashöhe Schiebetür
- S1/S2 = Glasbreite Seitenteil
- T = Anzahl Glasbohrungen Abstand bestimmt durch BA
- t1 = Glasdicke Schiebetür (8 – 13,5 mm)
- t2 = Glasdicke Festteile (10 – 19 mm)
- Y = 72 mm – 20 mm – t1

# Typendarstellung für Holztüranwendungen



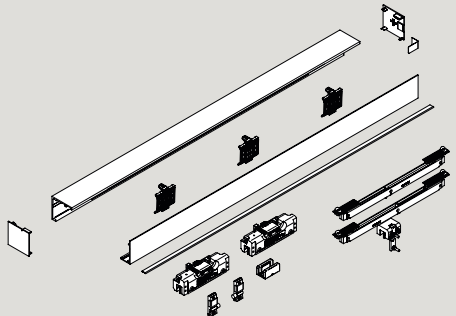
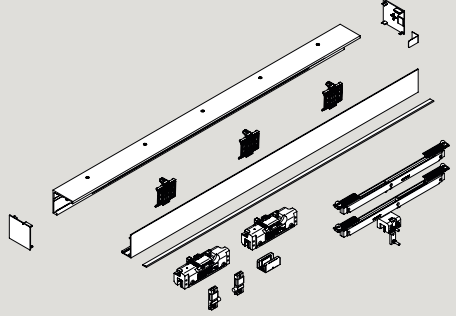
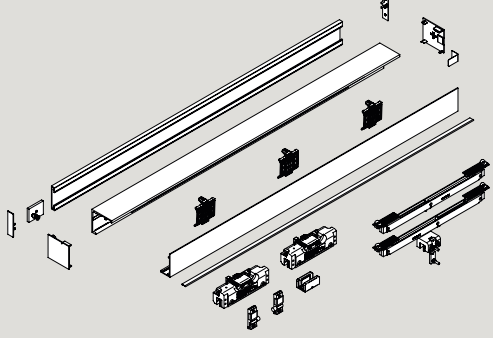
Wandmontage	Deckenmontage	Produktbeschreibung	Holzdicke
		<p>Für einflügelige Anlagen</p> <p>80 kg 150 kg</p> <p><b>Bestimmung der Türhöhe bei Wandmontage</b>  <math>TH = LH - 18 + X</math> mm                      max. 3000 mm</p> <p><b>Bestimmung der Türhöhe bei Deckenmontage</b>  <math>TH = H - 87</math> mm                      max. 3000 mm</p> <p><b>Bestimmung der Türbreite</b>  <math>A = LW + 60</math> mm                      min. 660 mm                      max. <math>2 \times 1470</math> mm</p>	<p>28 – 50</p>
<p>* Holztür 100 mm Vollholz für Anbindung an Holzadapter</p>			

A = Holztürbreite  
 B = Laufschiene  
 H = Gesamthöhe  
 LH = lichte Höhe

LW = lichte Weite  
 TH = Türhöhe  
 U = Holzdicke  
 X = frei wählbarer Überstand (je nach baulichen Gegebenheiten)

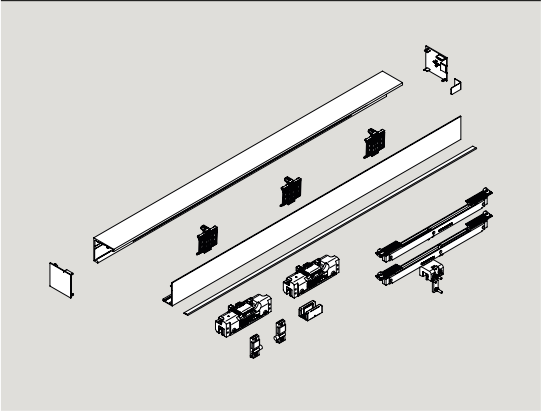
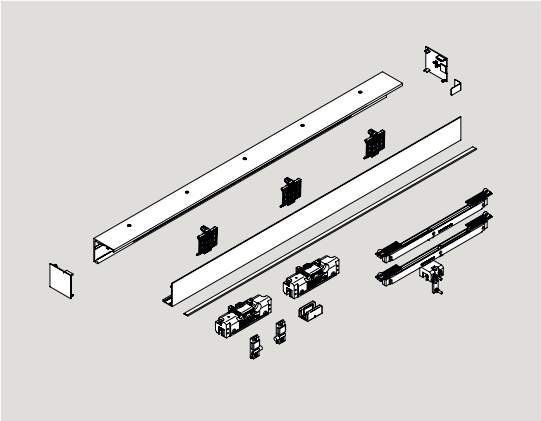
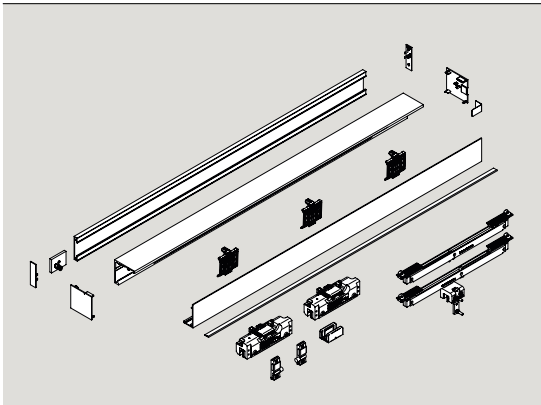
# Platz für Ihre Notizen

# Komplett-Sets – definierte Längen

	Produkt- beschreibung	Flügel- breite	Profil- länge	Glasdicke	Art.-Nr.	
	<b>MUTO</b>	900	1780	8 – 13,5	<b>36.500</b>	
	<b>Premium XL 80</b>	1200	2380	8 – 13,5	<b>36.501</b>	
	<b>Komplett-Set</b>	1450	2880	8 – 13,5	<b>36.502</b>	
	<b>Wandmontage</b> inkl. Laufschiene, Abdeckprofil, Sicht- schutzbürsten, DORMOTION Ein- heit*, Zubehör-Set, Stirnabdeckungen  max. 80 kg					
	<b>MUTO</b>	900	1780	8 – 13,5	<b>36.503</b>	
	<b>Premium XL 80</b>	1200	2380	8 – 13,5	<b>36.504</b>	
	<b>Komplett-Set</b>	1450	2880	8 – 13,5	<b>36.505</b>	
	<b>Deckenmontage</b> inkl. Laufschiene, Abdeckprofil, Sicht- schutzbürsten, DORMOTION Ein- heit*, Zubehör-Set, Stirnabdeckungen  max. 80 kg					
	<b>Produkt- beschreibung</b>	<b>Lichte Weite</b>	<b>Flügel- breite</b>	<b>Profil- länge</b>	<b>Glasdicke</b>	<b>Art.-Nr.</b>
	<b>MUTO Premium XL 80</b>	850	910	1887	8 – 13,5	<b>36.506</b>
	<b>Komplett-Set</b>	1050	1110	2287	8 – 13,5	<b>36.507</b>
	<b>Montage an Glas</b> inkl. Laufschiene, Abdeckprofil, Sicht- schutzbürsten, Gegenprofil, DORMOTION Einheit*, Zubehör-Set, Stirnabdeckungen  max. 80 kg	1250	1310	2687	8 – 13,5	<b>36.508</b>

\*Bei Verwendung einer DORMOTION-Einheit, empfehlen wir die Montage einer Griffstange.

**Achtung:** Glasbearbeitung Seite 72 beachten

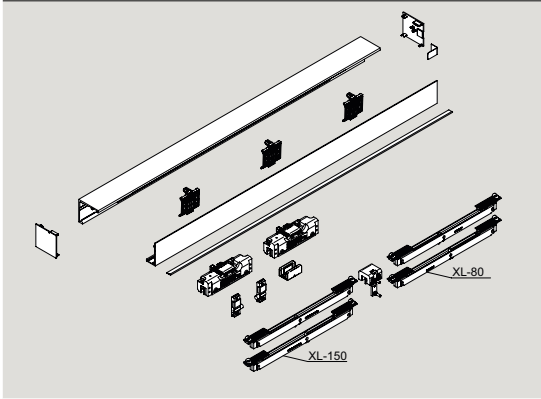
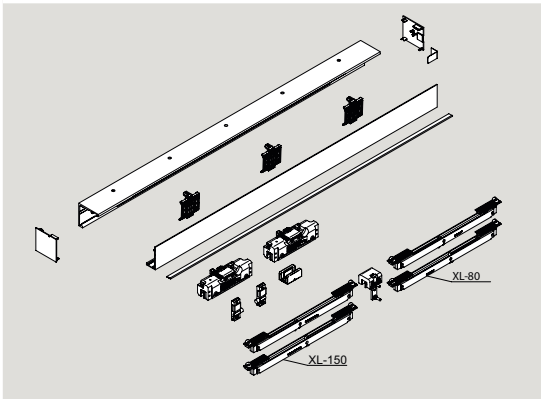
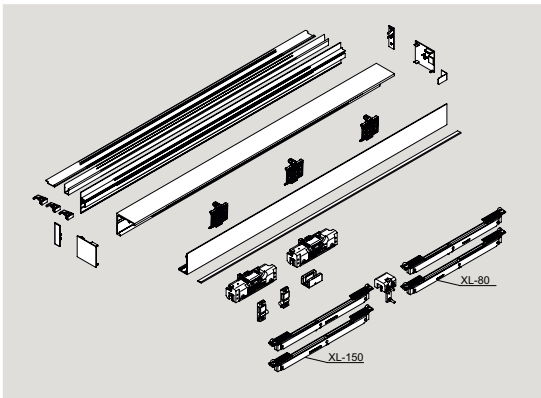
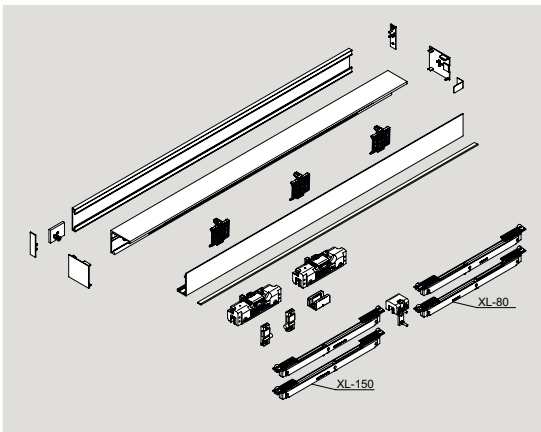
	Produkt- beschreibung	Flügel- breite	Profil- länge	Glasdicke	Art.-Nr.	
	<b>MUTO</b>	1250	2480	8 – 13,5	<b>36.509</b>	
	<b>Premium XL 150 Komplett-Set</b> <i>Wandmontage</i> inkl. Laufschiene, Abdeckprofil, Sicht- schutzbürsten, DORMOTION Ein- heit*, Zubehör-Set, Stirnabdeckungen	1450	2880	8 – 13,5	<b>36.510</b>	
		max. 150 kg				
	<b>MUTO</b>	1250	2480	8 – 13,5	<b>36.511</b>	
	<b>Premium XL 150 Komplett-Set</b> <i>Deckenmontage</i> inkl. Laufschiene, Abdeckprofil, Sicht- schutzbürsten, DORMOTION Ein- heit*, Zubehör-Set, Stirnabdeckungen	1450	2880	8 – 13,5	<b>36.512</b>	
		max. 150 kg				
	Produkt- beschreibung	Lichte Weite	Flügel- breite	Profil- länge	Glasdicke	Art.-Nr.
	<b>MUTO</b>	1250	1310	2687	8 – 13,5	<b>36.513</b>
	<b>Premium XL 150 Komplett-Set</b> <i>Montage an Glas</i> inkl. Laufschiene, Abdeckprofil, Sicht- schutzbürsten, Gegenprofil, DORMOTION Ein- heit*, Zubehör-Set, Stirnabdeckungen	1400	1460	2987	8 – 13,5	<b>36.514</b>
		max. 150 kg				

\*Bei Verwendung einer DORMOTION-Einheit, empfehlen wir die Montage einer Griffstange.

**Achtung:** Glasbearbeitung Seite 72 beachten

# Komplett-Sets – individuelle Längen

**Achtung:** Bitte bei Bestellungen die Lichte Weite (LW) oder die Laufschiene Länge angeben. Bei „Montage an Glas“ bitte nur die Lichte (LW) angeben. Glasbearbeitung Seite 72 beachten.

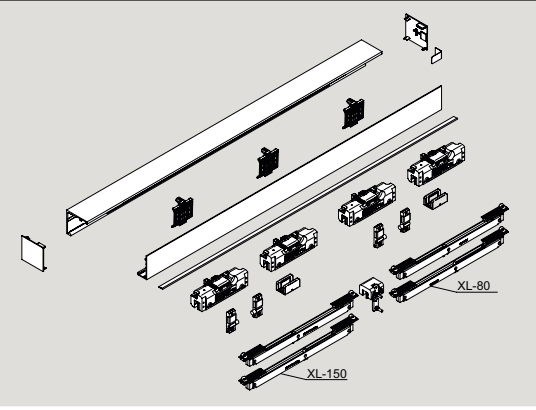
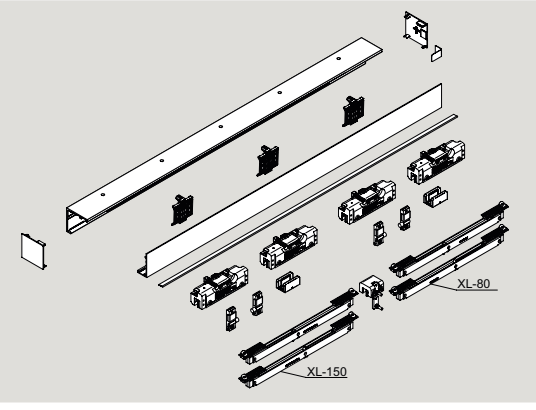
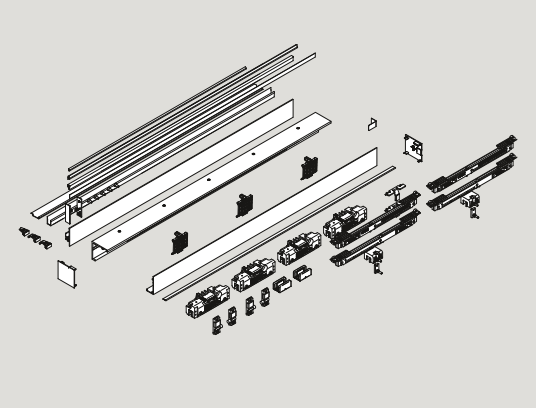
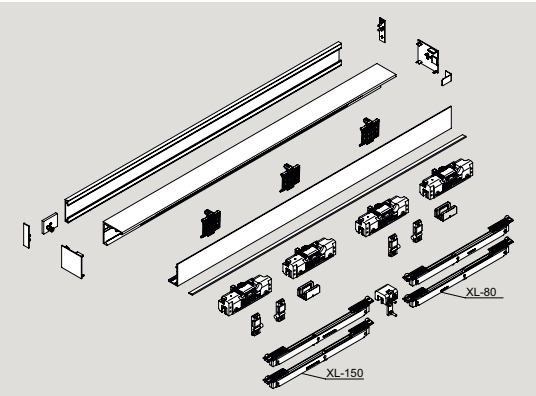
	Produktbeschreibung	Glasdicke	Art.-Nr.
	<b>MUTO Premium XL 80/150 Komplett-Set</b> Wandmontage <b>Individuelle Profillänge bis max. 5940 mm</b> inkl. Laufschiene, Abdeckprofil, Sichtschutzbürsten, DORMOTION Einheit*, Zubehör-Set, Stirnabdeckungen		
	<b>inkl. DORMOTION XL – 80</b> max. 80 kg/min. 810 mm / max. 2500 mm	8–13,5	<b>36.520</b>
	<b>inkl. DORMOTION XL – 150</b> max. 150 kg/min. 1020 mm / max. 2500 mm	8–13,5	<b>36.521</b>
	<b>MUTO Premium XL 80/150 Komplett-Set</b> Deckenmontage <b>Individuelle Profillänge bis max. 5940 mm</b> inkl. Laufschiene, Abdeckprofil, Sichtschutzbürsten, DORMOTION Einheit*, Zubehör-Set, Stirnabdeckungen		
	<b>inkl. DORMOTION XL – 80</b> max. 80 kg/min. 810 mm / max. 2500 mm	8–13,5	<b>36.522</b>
	<b>inkl. DORMOTION XL – 150</b> max. 150 kg/min. 1020 mm / max. 2500 mm	8–13,5	<b>36.523</b>
	<b>MUTO Premium XL80/150 Komplett-Set</b> Deckenmont. + Seitenteil, <b>Individuelle Profillänge bis max. 5940 mm</b> inkl. Laufschiene, Abdeckprofil, Seitenteil- Sichtschutz- und Füllprofil, Sichtschutzbürsten, DORMOTION Einheit*, Zubehör-Set, Stirnab- deckungen max. 80 kg		
	<b>inkl. DORMOTION XL – 80</b> max. 80 kg/min. 810 mm / max. 2500 mm	8–13,5	<b>36.515</b>
	<b>inkl. DORMOTION XL – 150</b> max. 150 kg/min. 1020 mm / max. 2500 mm	8–13,5	<b>36.516</b>
	<b>MUTO Premium XL 80/150 Komplett-Set</b> Montage an Glas <b>Individuelle Profillänge bis max. 5067 mm</b> inkl. Laufschiene, Abdeckprofil, Sichtschutzbürsten, Gegenprofil, DORMOTION Einheit*, Zubehör-Set, Stirnabdeckungen		
	<b>inkl. DORMOTION XL – 80</b> max. 80 kg/min. 810 mm / max. 2500 mm	8–13,5	<b>36.524</b>
	<b>inkl. DORMOTION XL – 150</b> max. 150 kg/min. 1020 mm / max. 2500 mm	8–13,5	<b>36.525</b>

**Achtung:** Glasbearbeitung Seite 72 beachten

\*Bei Verwendung einer DORMOTION-Einheit, empfehlen wir die Montage einer Griffstange.

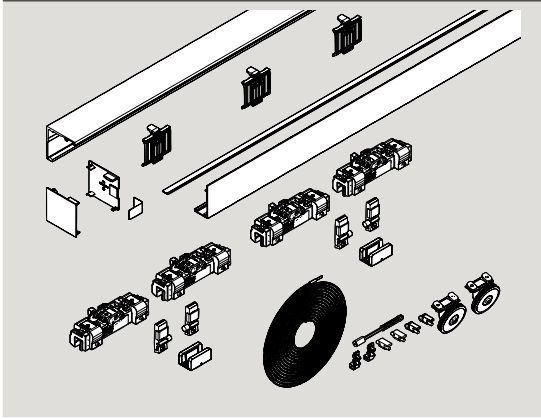
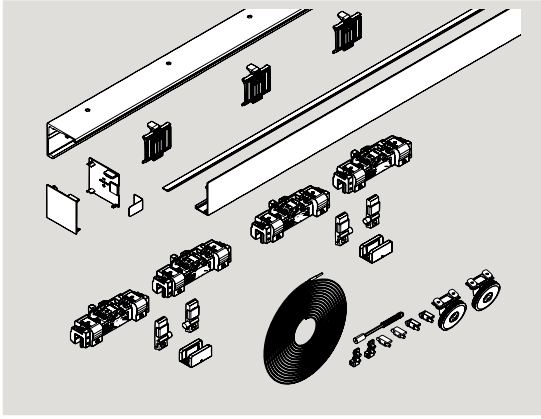
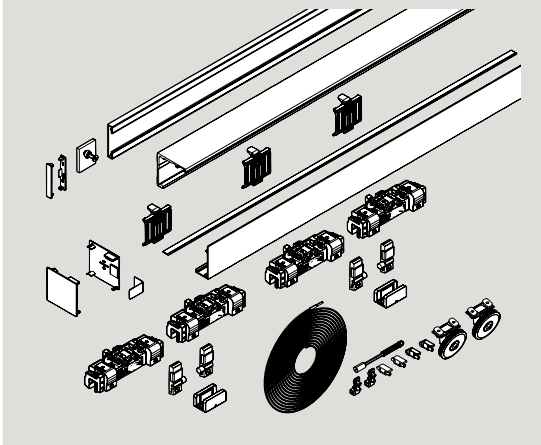
# Komplett-Sets – individuelle Längen, zweiflügelig

**Achtung:** Bitte bei Bestellungen die Lichte Weite (LW) oder die Laufschiene­länge angeben. Bei „Montage an Glas“ bitte nur die Lichte (LW) angeben. Glasbearbeitung Seite 73 beachten.

	Produktbeschreibung	Glasdicke	Art.-Nr.
	<b>MUTO Premium XL 80/150 Komplett-Set</b> Wandmontage (zweiflügelig) <b>Individuelle Profillänge bis max. 5940 mm</b> inkl. Laufschiene, Abdeckprofil, Sichtschutzbürsten, DORMOTION Einheiten*, Zubehör-Sets, Stirnabdeckungen		
	<b>inkl. DORMOTION XL – 80</b> max. 80 kg/min. 660 mm / max. 1470 mm	8–13,5	<b>36.526</b>
	<b>inkl. DORMOTION XL – 150</b> max. 150 kg/min. 660 mm / max. 1470 mm	8–13,5	<b>36.527</b>
	<b>MUTO Premium XL 80/150 Komplett-Set</b> Deckenmontage (zweiflügelig) <b>Individuelle Profillänge bis max. 5940 mm</b> inkl. Laufschiene, Abdeckprofil, Sichtschutzbürsten, DORMOTION Einheiten*, Zubehör-Sets, Stirnabdeckungen		
	<b>inkl. DORMOTION XL – 80</b> max. 80 kg/min. 660 mm / max. 1470 mm	8–13,5	<b>36.528</b>
	<b>inkl. DORMOTION XL – 150</b> max. 150 kg/min. 660 mm / max. 1470 mm	8–13,5	<b>36.529</b>
	<b>MUTO Premium XL 80/150 Komplett-Set</b> Deckenmontage (zweiflügelig) mit Seitenteil beidseitig <b>Individuelle Profillänge bis max. 5940 mm</b> inkl. Laufschiene, Abdeckprofil, Seitenteil-Sicht- schutz- und Füllprofil, Sichtschutzbürsten, DORMOTION Einheiten*, Zubehör-Sets, Stirnabdeckungen		
	<b>inkl. DORMOTION XL – 80</b> max. 80 kg/min. 660 mm / max. 1470 mm	8 –13,5	<b>36.518</b>
	<b>inkl. DORMOTION XL – 150</b> max. 150 kg/min. 660 mm / max. 1470 mm	8 –13,5	<b>36.517</b>
	<b>MUTO Premium XL 80/150 Komplett-Set</b> Montage an Glas (zweiflügelig) <b>Individuelle Profillänge bis max. 5940 mm</b> inkl. Laufschiene, Abdeckprofil, Sichtschutzbürsten, Gegenprofil, DORMOTION Einheiten*, Zubehör-Sets, Stirnabdeckungen		
	<b>inkl. DORMOTION XL – 80</b> max. 80 kg/min. 660 mm / max. 1470 mm	8–13,5	<b>36.530</b>
	<b>inkl. DORMOTION XL – 150</b> max. 150 kg/min. 660 mm / max. 1470 mm	8–13,5	<b>36.531</b>

**Achtung:** Glasbearbeitung Seite 73 beachten

\*Bei Verwendung einer DORMOTION-Einheit, empfehlen wir die Montage einer Griffstange.

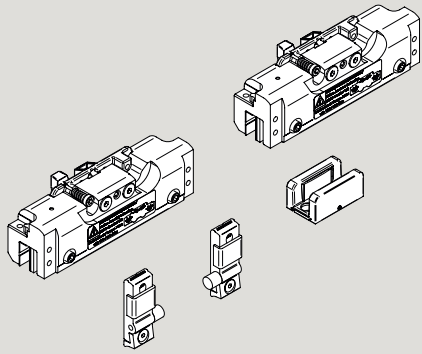
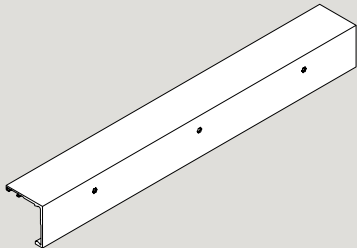
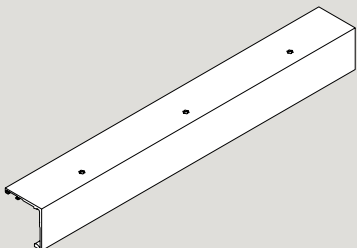
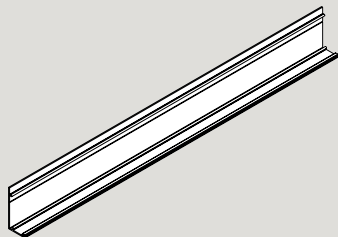
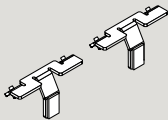
	Produktbeschreibung	Glasdicke	Art.-Nr.
	<b>Premium XL Synchro Set für 2-flügelige Tür,</b> <b>Wandmontage,</b> Fixlänge ohne DORMOTION Profillänge xxxx mm* (max. 5940 mm) Min. Flügelbreite 660 mm Max. Flügelbreite 1470 mm  Inkl. Laufschienenprofil, Abdeckprofil und Bürsten	8-13,5	<b>36.532</b>
	<b>Premium XL Synchro Set für 2-flügelige Tür,</b> <b>Deckenmontage,</b> Fixlänge ohne DORMOTION Profillänge xxxx mm* (max. 5940 mm) Min. Flügelbreite 660 mm Max. Flügelbreite 1470 mm  Inkl. Laufschienenprofil, Abdeckprofil und Bürsten  Komplettes Zubehör für 8 - 13,5 mm Glasdicke	8-13,5	<b>36.533</b>
	<b>Premium XL Synchro Set für 2-flügelige Tür,</b> <b>Glasmontage,</b> Fixlänge ohne DORMOTION Profillänge xxxx mm* (max. 5940 mm) Min. Flügelbreite 660 mm (min. LW 1266 mm) Max. Flügelbreite 1470 mm (max. LW 2886 mm)  Inkl. Laufschienenprofil, Abdeckprofil, Gegenprofil und Bürsten	8-13,5	<b>36.534</b>

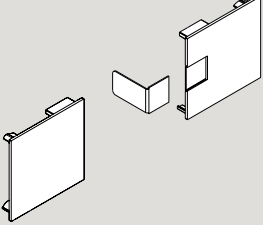
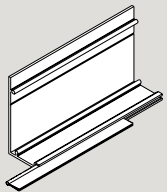
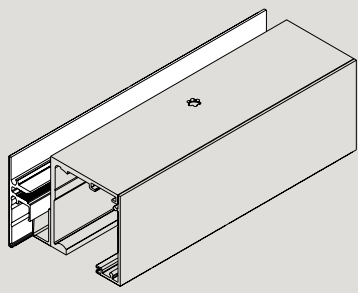
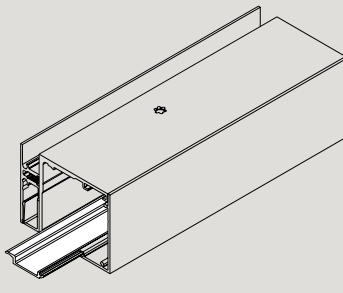
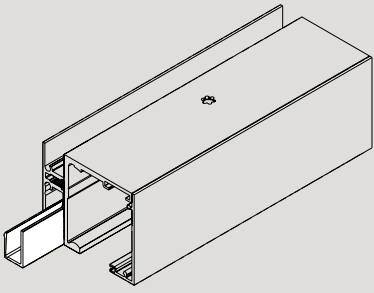
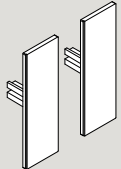
\* vom Kunden anzugeben (Glasbearbeitung Seite 73 beachten)

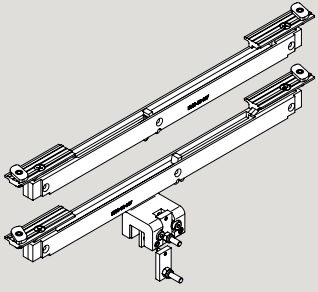
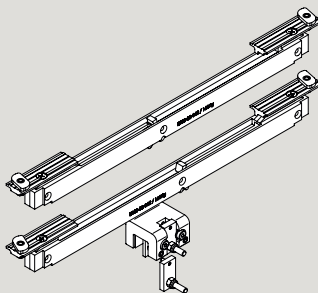
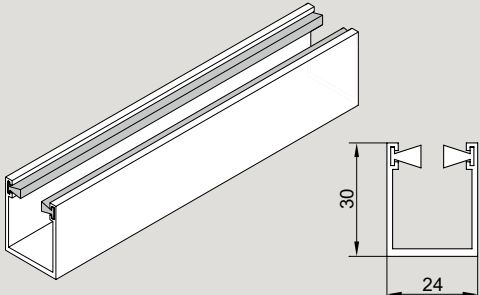
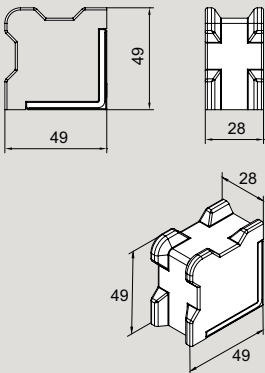
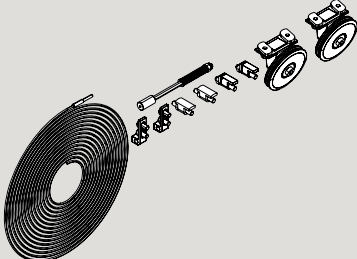
**Achtung:** Bitte bei Bestellungen die Lichte Weite (LW) oder die Laufschielenlänge angeben. Bei „Montage an Glas“ bitte nur die Lichte (LW) angeben. Glasbearbeitung Seite 73 beachten.



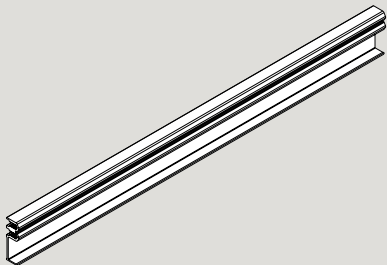
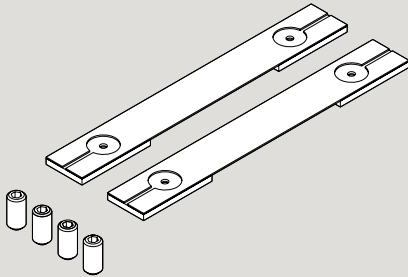
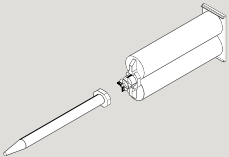
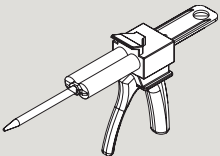
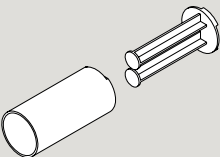
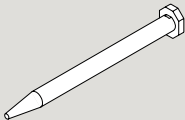
# Einzelkomponenten

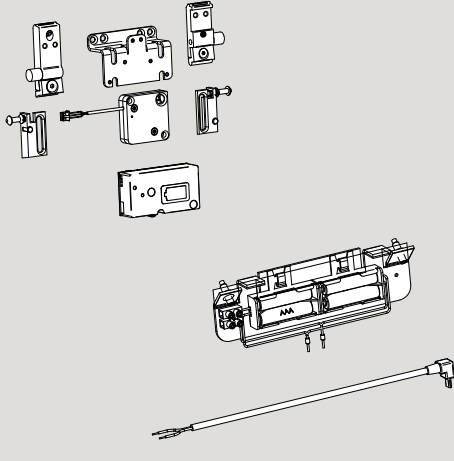
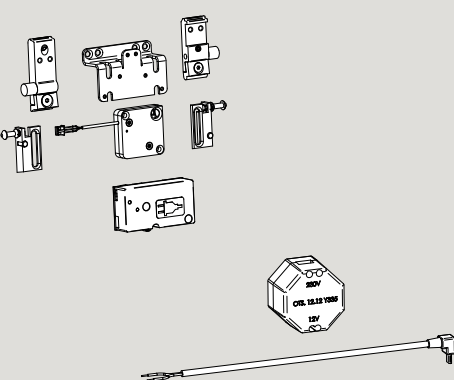
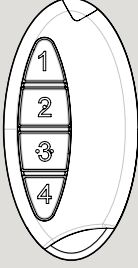
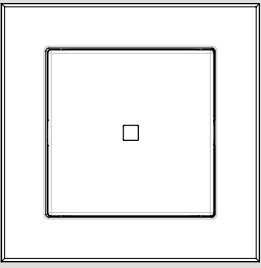
	Produktbeschreibung	Art.-Nr.
	<p><b>MUTO Premium XL 80/150</b>  <b>Zubehör-Set</b>  <b>Bestehend aus:</b>            2 Laufwagen            2 Endstopperr            1 Bodenführung</p>	<p><b>36.550</b></p>
	<p><b>MUTO Premium XL 80/150</b>  <b>Laufschiene DORMOTION</b>  <i>Wandmontage</i></p> <p>Lagerlänge 6000 mm            Fixlänge</p>	<p><b>36.552</b>  <b>36.553</b></p>
	<p><b>MUTO Premium XL 80/150</b>  <b>Laufschiene DORMOTION</b>  <i>Deckenmontage</i></p> <p>Lagerlänge 6000 mm            Fixlänge</p>	<p><b>36.554</b>  <b>36.555</b></p>
	<p><b>MUTO Premium XL 80/150</b>  <b>Abdeckprofil</b></p> <p>Lagerlänge 6000 mm            Fixlänge</p>	<p><b>36.566</b>  <b>36.567</b></p>
	<p><b>MUTO Abstandshalter (2 Stück)</b>  <i>für die Montage zwischen 2 Wänden</i></p>	<p><b>36.890</b></p>

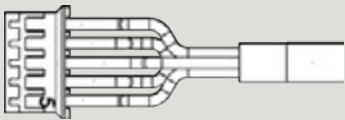
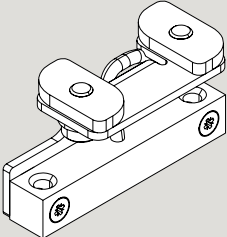
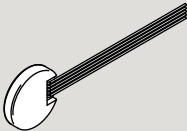
	Produktbeschreibung	Art.-Nr.
	<b>MUTO Premium XL 80/150 Stirnabdeckungen</b> für Wand- und Deckenmontage	<b>36.556</b>
	<b>MUTO Sichtschutzbürsten-Set</b> für Comfort L und Premium XL <b>Bestehend aus:</b> 1 Sichtschutzbürste 8 – 10 mm Glas 1 Sichtschutzbürste 12 – 13,5 mm Glas	<b>36.265</b>
	<b>MUTO Premium XL 80/150 Seitenteilprofil</b> 69 mm hoch, mit Zwischenlagen, für 8 – 13,5 mm Glas  Lagerlänge 6000 mm Fixlänge	<b>36.469</b> <b>36.474</b>
	<b>MUTO Sichtschutzprofil</b> für Comfort L, Premium XL und Self-Closing, für Seitenteilprofil  Lagerlänge 6000 mm Fixlänge	<b>36.800</b> <b>36.801</b>
	<b>MUTO Füllprofil</b> für Comfort L, Premium XL und Self-Closing,  Lagerlänge 6000 mm Fixlänge	<b>36.802</b> <b>36.803</b>
	<b>MUTO Premium XL 80/150 Stirnabdeckungen</b> für Seitenteilprofil, 58 mm hoch je 2 mm breit (Bei Montage zwischen zwei Wänden beachten)	<b>36.471</b>

	Produktbeschreibung	Art.-Nr.
	<p><b>MUTO Premium XL 80 DORMOTION Einheit 2021</b> Flügelbreite min. 660 mm für max. 80 kg, inkl. Starter</p> <p>Bei Verwendung einer DORMOTION-Einheit, empfehlen wir die Montage einer Griffstange.</p>	<p><b>36.570</b></p>
	<p><b>MUTO Premium XL 150 DORMOTION Einheit 2021</b> Flügelbreite min. 660 mm für max. 150 kg, inkl. Starter</p> <p>Bei Verwendung einer DORMOTION-Einheit, empfehlen wir die Montage einer Griffstange.</p>	<p><b>36.571</b></p>
	<p><b>MUTO Premium XL 80/150 Bodenprofilführung mit Bürsten</b></p> <p>Lagerlänge 6000 mm Fixlänge</p>	<p><b>36.561 36.562</b></p>
	<p><b>MUTO Comfort Bodenstopp</b> für Comfort M, L und Premium XL, für Glas- oder Holzflügel</p>	<p><b>36.851</b></p>
	<p><b>MUTO Premium XL 80 Syncro-Set</b> <b>Bestehend aus:</b> 1 Seilzug 2 Umlenkrollen</p> <p>Max. 80 kg pro Flügel</p> <p>nur ohne Verriegelung möglich</p>	<p><b>36.560 Optional</b></p>

	Produktbeschreibung	Art.-Nr.
	<p><b>MUTO Premium XL 80/150 Adapterprofil für Holzflügel</b>          Profile 12,5 x 36 mm          + 12,5 x 4 mm,          inkl. Zubehör          (mit Holz-Bodenführung)</p> <p>1460 mm          Fixlänge max. 2500 mm</p> <p>Bitte bei der Bestellung die          Holztür-Flügelbreite angeben!!</p>	<p><b>36.461</b>  <b>36.464</b></p>
	<p><b>MUTO Bodenprofil</b>          für Comfort L und Premium XL,          für Fixierung Seitenteil, mit Zwischenlagen,          für 8 - 13,5 mm Glas, inkl. Stirnabdeckungen</p> <p>Lagerlänge 6000 mm          Fixlänge</p>	<p><b>36.810</b>  <b>36.811</b></p>
	<p><b>MUTO Stirnabdeckungen (2 Stück)</b>          für Comfort L und Premium XL,          für Bodenprofil,          für Fixierung Seitenteil</p>	<p><b>36.812</b></p>
	<p><b>MUTO Premium Zargenunterfütterungsset</b>          12 mm, für die Montage oberhalb einer          existierender Zarge, zur Überbrückung Zargen-          dicke, Fixlänge</p>	<p><b>36.870</b></p>
	<p><b>MUTO Premium Zargenunterfütterungsset</b>          24 mm, für die Montage oberhalb einer          existierender Zarge, zur Überbrückung Zargen-          dicke, Fixlänge</p>	<p><b>36.871</b></p>

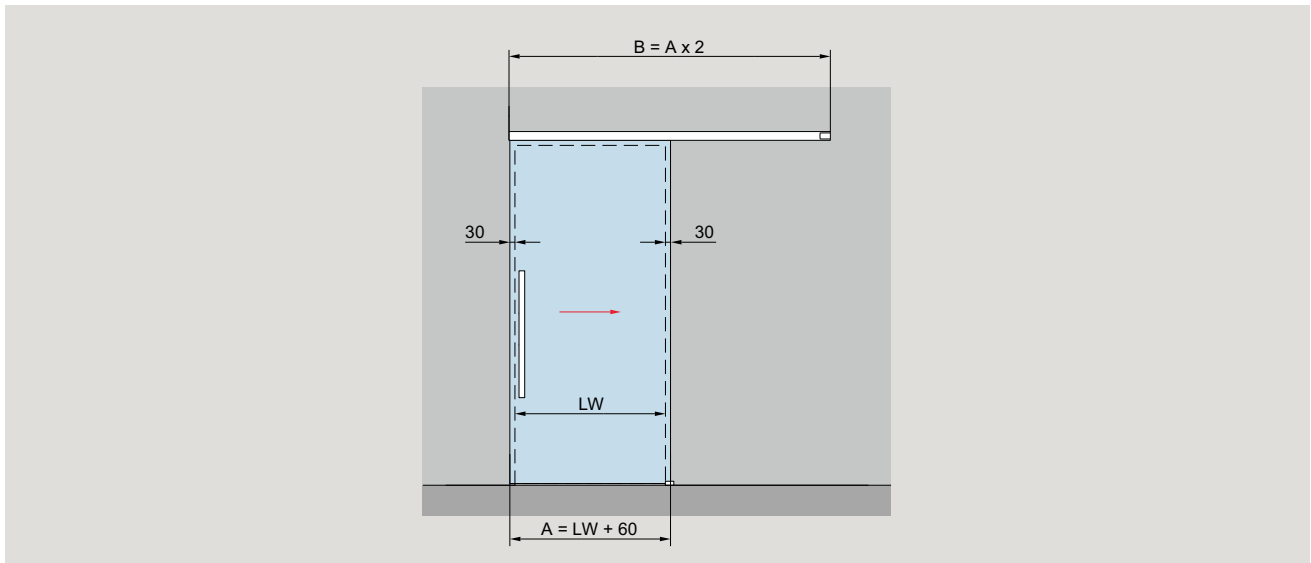
	Produktbeschreibung	Art.-Nr.
	<p><b>MUTO</b>  <b>Verbindungsprofil für Abhangdecken</b>  inkl. Zubehör Set  für Comfort M, L und Premium XL,</p> <p>Lagerlänge 6000 mm  Fixlänge</p>	<p><b>36.821</b>  <b>36.820</b></p>
	<p><b>MUTO Premium XL 80/150</b>  <b>VSG-Set</b>  Zubehör-Set für Verwendung  von Verbundsicherheitsglas</p> <p><b>Bestehend aus:</b>  2 Zwischenlagen  4 Injektorschrauben</p> <p>Bitte den VSG Kleber 07.631 separat bestellen</p>	<p><b>36.468</b></p>
	<p><b>Kleber und Düse für VSG</b>  Der Inhalt der Kartusche reicht für 10  Klemm-Laufwagen (abweichend bei Austrock-  nung des Düseninhaltes!) Bei Bedarf bitte zu-  sätzliche Ersatzdüsen bestellen (Art.-Nr. 07.630).</p>	<p><b>07.631</b></p>
	<p><b>Automix-Pistole für VSG</b>  Benutzung in Verbindung mit Artikel 07.631</p>	<p><b>07.629</b></p>
	<p><b>Automix-Adapter für VSG</b>  Benutzung in Verbindung mit  Artikel 07.631 (zur Verwendung mit  einer handelsüblichen Silikonspritze)</p>	<p><b>07.628</b></p>
	<p><b>Ersatzdüse für VSG</b>  Benutzung in Verbindung mit Artikel 07.631</p>	<p><b>07.630</b></p>

	Produktbeschreibung	Art.-Nr.
	<p><b>MUTO</b>  <b>Integrierte Verriegelung Batterie</b>  für Comfort L, Premium XL, Premium Self-Closing und Premium Telescopic (kein Sicherheitsverschluss)  <b>Bestehend aus:</b>  1 Empfängereinheit  1 Haltewinkel für Verriegelung  1 Verriegelung  1 Stopper XL  4 Batterien (Energizer L92 Ultimate Lithium: AAA1,5V)  1 Batterieträger  <b>Achtung:</b> Nicht geeignet für Synchro Version.</p> <p><b>Batterien (4er Set)</b>  zur Nachbestellung</p>	<p><b>36.859</b></p> <p><b>36.886</b></p>
	<p><b>MUTO</b>  <b>integrierte Verriegelung Trafo</b>  für Comfort L, Premium XL, Premium Self-Closing und Premium Telescopic (kein Sicherheitsverschluss)  <b>Bestehend aus:</b>  1 Empfängereinheit  1 Haltewinkel für Verriegelung  1 Verriegelung  1 Stopper XL</p> <p>Trafo, geeignet für Unterputzdose</p> <p><b>Achtung:</b> Nicht geeignet für Synchro Version.</p>	<p><b>36.885</b></p>
	<p><b>MUTO</b>  <b>Funkfernbedienung</b>  für Comfort L, Premium XL und Self-Closing,</p> <p>1 Funkfernbedienung  1 Batterie</p>	<p><b>36.848</b></p>
	<p><b>MUTO</b>  <b>Wandtaster mit Funksender</b>  für Comfort L, Premium XL und Self-Closing,</p> <p>1 Wandtaster  1 Batterie</p>	<p><b>36.849</b></p>

	Produktbeschreibung	Art.-Nr.
	<p><b>MUTO</b>  <b>Zubehör Verriegelungseinheit</b>  für Comfort L, Premium XL und Self-Closing,  1 Kabel-Set für die optionale Nutzung des in  der Verriegelungseinheit integrierten Status-  indikators</p>	<p><b>36.855</b></p>
	<p><b>MUTO</b>  <b>Statusindikator-Set</b>  für Comfort L und Premium XL  <b>Bestehend aus:</b>  1 Sensor  1 Empfänger  1 Kabel</p>	<p><b>36.840</b></p>
	<p><b>BRC-T (Einbausender)</b>  DORMA-GLAS bidirektionaler Funk-Einbau-  sender BRC-T, batteriebetrieben, zum Einbau  in einen Taster mit tiefer Unterputz-Dose in  Verbindung mit bauseitigem Taster</p>	<p><b>29301003</b></p>

Vertikale Bürstendichtungen finden Sie auf Seite 186

# Typendarstellung Wandmontage



Öffnungsrichtung rechts, Schließrichtung links (DIN Links)

Wandmontage	Produktbeschreibung	Glasdicke
	<p>Für einflügelige Anlagen</p> <p><b>Max. Türflügelgewicht</b> 120 kg</p> <p><b>Bestimmung der Glashöhe</b> <math>GH1 = LH + 22 + X</math> mm max. 3000 mm</p> <p><b>Bestimmung der Glasbreite</b> <math>A = LW + 60</math> mm min. 850 mm (DORMOTION einseitig) max. Verfahrweg 1450 mm</p>	8 – 13,5

Rechts: Öffnungsrichtung rechts, Schließrichtung links (DIN Links)

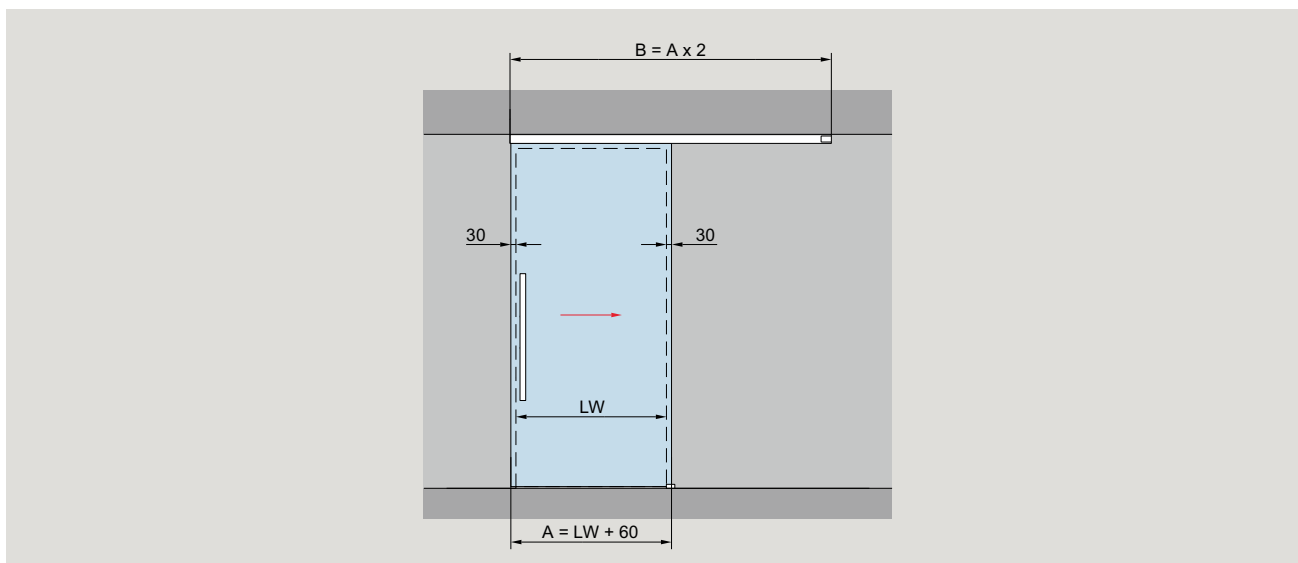
Links: Öffnungsrichtung links, Schließrichtung rechts (DIN Rechts)

A = Glasbreite  
B = Laufschielenlänge  
GH1 = Glashöhe Schiebetür  
H = Gesamthöhe Schiebetür  
LH = lichte Höhe

LW = lichte Weite  
t1 = Glasdicke Schiebetür  
Y = 100 mm – 20 mm – t  
X = frei wählbarer Überstand (je nach baulichen Gegebenheiten)



# Typendarstellung Deckenmontage



Öffnungsrichtung rechts, Schließrichtung links (DIN Links)

Deckenmontage	Produktbeschreibung	Glasdicke
	<p>Für einflügelige Anlagen</p> <p><b>Max. Türflügelgewicht</b> 120 kg</p> <p><b>Bestimmung der Glashöhe</b> GH1 = H - 47 mm max. 3000 mm</p> <p><b>Bestimmung der Glasbreite</b> A = LW + 60 mm min. 850 mm (DORMOTION einseitig) max. Verfahrweg 1450 mm</p>	8 – 13,5

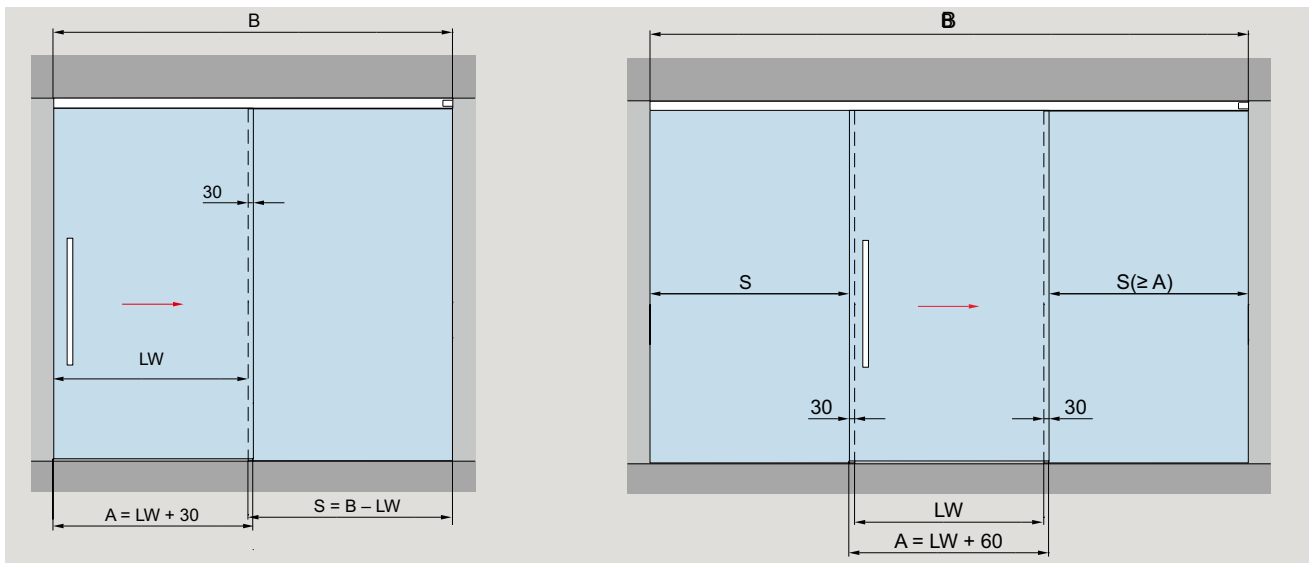
Rechts: Öffnungsrichtung rechts, Schließrichtung links (DIN Links)

Links: Öffnungsrichtung links, Schließrichtung rechts (DIN Rechts)

A = Glasbreite  
B = Laufschienenlänge  
GH1 = Glashöhe Schiebetür  
H = Gesamthöhe

LH = lichte Höhe  
LW = lichte Weite  
t1 = Glasdicke Schiebetür  
Y = 100 mm - 20 mm - t

# Typendarstellung mit Seitenteil



Öffnungsrichtung rechts, Schließrichtung links (DIN Links)

Deckenmontage	Montage an abgehängter Decke	Produktbeschreibung	Glasdicke
		<p>Für einflügelige Anlagen</p> <p><b>Max. Türflügelgewicht</b> 120 kg</p> <p><b>Bestimmung der Glashöhe bei Deckenmontage</b> GH1 = H - 47 mm GH2 = H - 62 mm max. 3000 mm</p> <p><b>Bestimmung der Glashöhe bei Montage an abgehängter Decke</b> GH1 = LH + 21 mm GH2 = LH + 7 mm max. 3000 mm</p> <p><b>Bestimmung der Glasbreite</b> A = LW + 30 mm min. 850 mm (DORMOTION einseitig) max. Verfahrensweg 1450 mm</p>	8 - 13,5

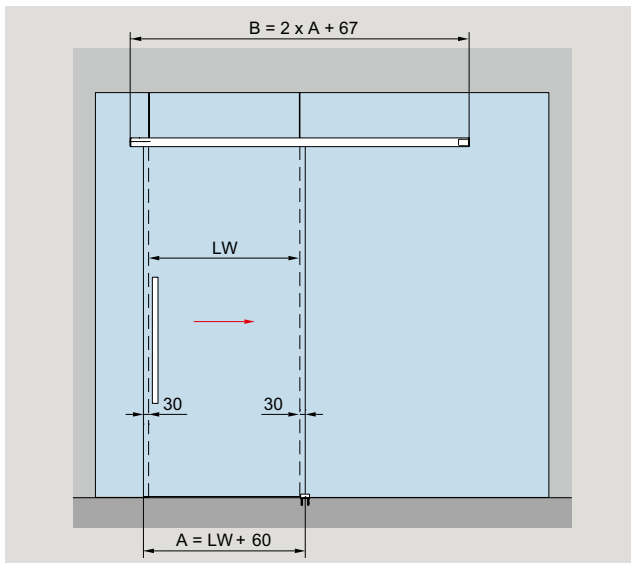
Rechts: Öffnungsrichtung rechts, Schließrichtung links (DIN Links)  
Links: Öffnungsrichtung links, Schließrichtung rechts (DIN Rechts)

A = Glasbreite  
B = Laufschielenlänge  
GH1 = Glashöhe Schiebetür  
GH2 = Glashöhe Seitenteil

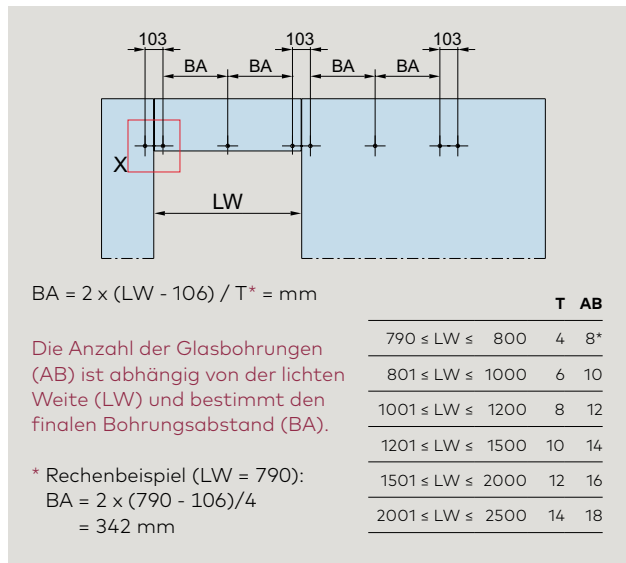
H = Gesamthöhe  
LH = lichte Höhe  
LW = lichte Weite  
S = Glasbreite Seitenteil

t1 = Glasdicke Schiebetür  
t2 = Glasdicke Seitenteil  
Y = 100 mm - 20 mm - t1

# Typendarstellung Montage an Glas



Öffnungsrichtung rechts, Schließrichtung links (DIN Links)

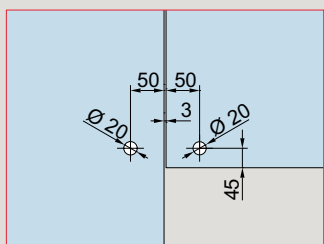


Ein Berechnungstool für die Glasbearbeitung der Festteile MUTO an Glas finden Sie unter dem Link <https://glas-innovationen.com/glass-innovations/muto>

## Glasbearbeitung

## Produktbeschreibung

## Glasdicke



Detail X

Für einflügelige Anlagen

8 – 13,5

**Max. Türflügelgewicht**  
120 kg

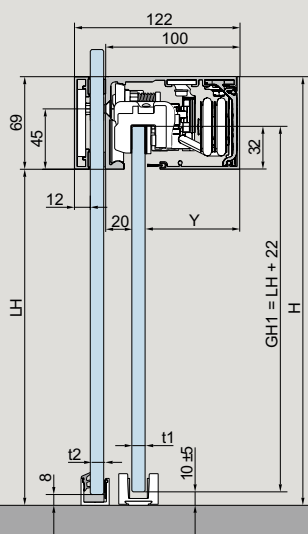
**Bestimmung der Glashöhe:**  
GH = LH + 22 mm, max. 3000 mm

**Bestimmung der Glasbreite:**  
A = LW + 60 mm, min. 850 mm (DORMOTION einseitig)  
max. Verfahrweg 1450 mm

## Montage an Glas

## Produktbeschreibung

## Self-Closing 120



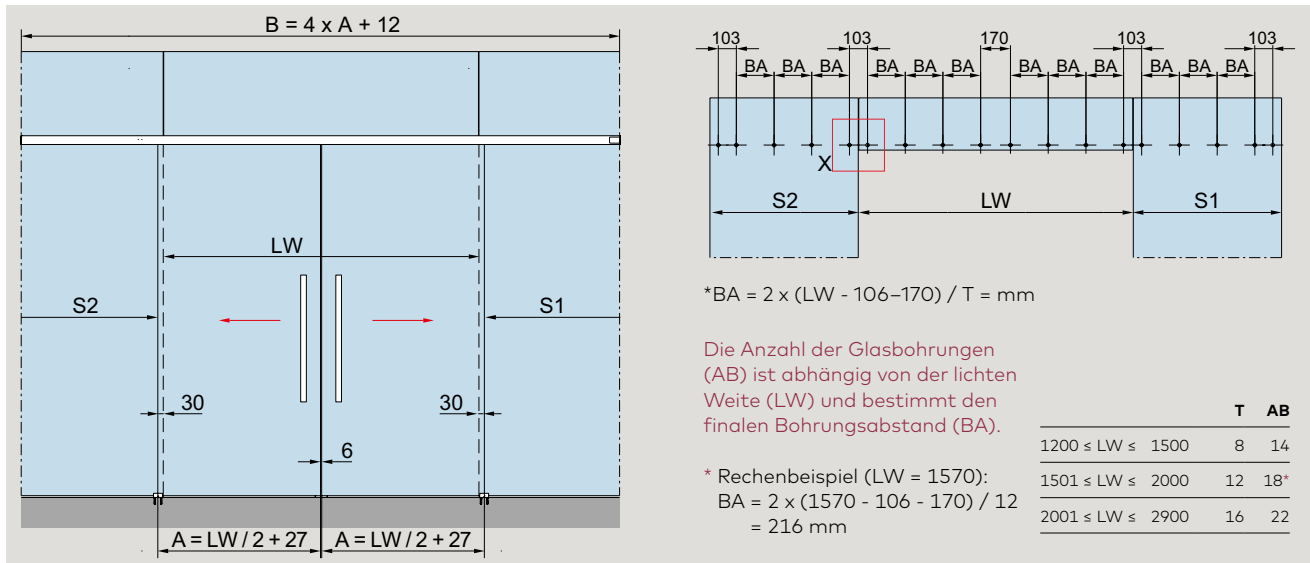
Um eine korrekt ausgerichtete Montage der Laufschiene zu gewährleisten, müssen die Festteile standsicher installiert sein.

## MUTO Premium

min. Glasbreite	850
min. lichte Weite	790
max. Verfahrweg	1450

- A = Glasbreite
- AB = Anzahl Glasbohrungen
- B = Laufschielenlänge
- BA = Bohrabstand
- H = Gesamthöhe
- LH = lichte Höhe
- LW = lichte Weite
- GH1 = Glashöhe Schiebetür
- T = Anzahl Glasbohrungen Abstand bestimmt durch BA
- t1 = Glasdicke Schiebetür (8 – 13,5 mm)
- t2 = Glasdicke Festteile (10 – 19 mm)
- Y = 100 mm – 20 mm – t1

# Typendarstellung zweiflügelige Anlage an Glas



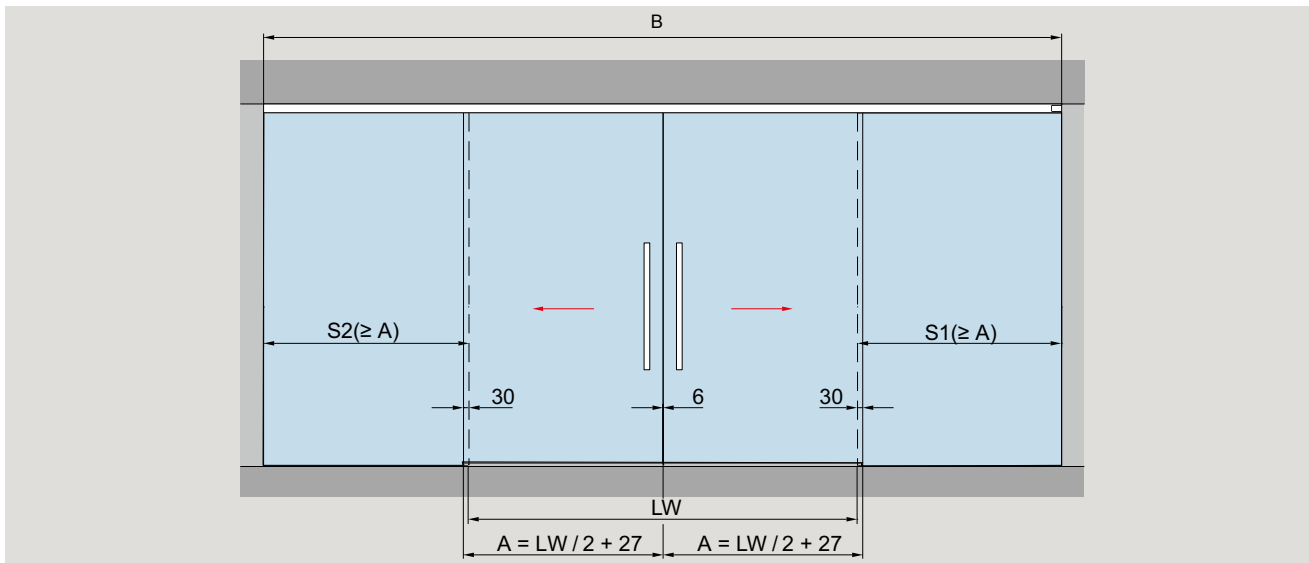
Ein Berechnungstool für die Glasbearbeitung der Festteile MUTO an Glas finden Sie unter dem Link <https://glas-innovationen.com/glass-innovations/muto>

Glasbearbeitung	Produktbeschreibung	Glasdicke
<p>Detail X</p>	<p>Für zweiflügelige Anlagen</p> <p><b>Max. Türflügelgewicht</b> 120 kg</p> <p><b>Glashöhe:</b> GH1 = LH + 22 mm, max. 3000 mm</p> <p><b>Glasbreite:</b> A = LW / 2 + 27 mm min. 850 mm max. 2 x 1470 mm max. Verfahrenweg 1450 mm</p>	8 – 13,5

Montage an Glas	Produktbeschreibung	Self-Closing 120
	<p>Um eine korrekt ausgerichtete Montage der Laufschiene zu gewährleisten, müssen die Festteile standsicher installiert sein.</p>	
	min. Glasbreite mit DORMOTION	850 mm
	max. Glasbreite	1470 mm
	max. Verfahrenweg	1450 mm

- A = Glasbreite
- AB = Anzahl Glasbohrungen
- B = Laufschielenlänge
- BA = Bohrabstand
- H = Gesamthöhe
- LH = lichte Höhe
- LW = lichte Weite
- GH1 = Glashöhe Schiebetür
- T = Anzahl Glasbohrungen Abstand bestimmt durch BA
- t1 = Glasdicke Schiebetür (8 – 13,5 mm)
- t2 = Glasdicke Festteile (10 – 19 mm)
- Y = 100 mm – 20 mm – t1

# Typendarstellung zweiflügelige Anlagen mit Seitenteilen



Wandmontage	Montage an abgehängter Decke	Produktbeschreibung	Glasdicke
		<p>Für Montage mit zwei Türflügeln mit Seitenteilen</p> <p><b>Max. Türflügelgewicht</b> 120 kg</p> <p><b>Bestimmung der Glashöhe bei Deckenmontage</b> GH1 = H - 47 mm GH2 = H - 62 mm max. 3000 mm</p> <p><b>Bestimmung der Glashöhe bei Montage an abgehängter Decke</b> GH1 = LH + 21 mm GH2 = LH + 7 mm max. 3000 mm</p> <p><b>Bestimmung der Glasbreite</b> A = LW / 2 + 27 mm min. 2 x 850 mm max. 2 x 1450 mm max. Verfahrweg 1450 mm</p>	8 – 13,5

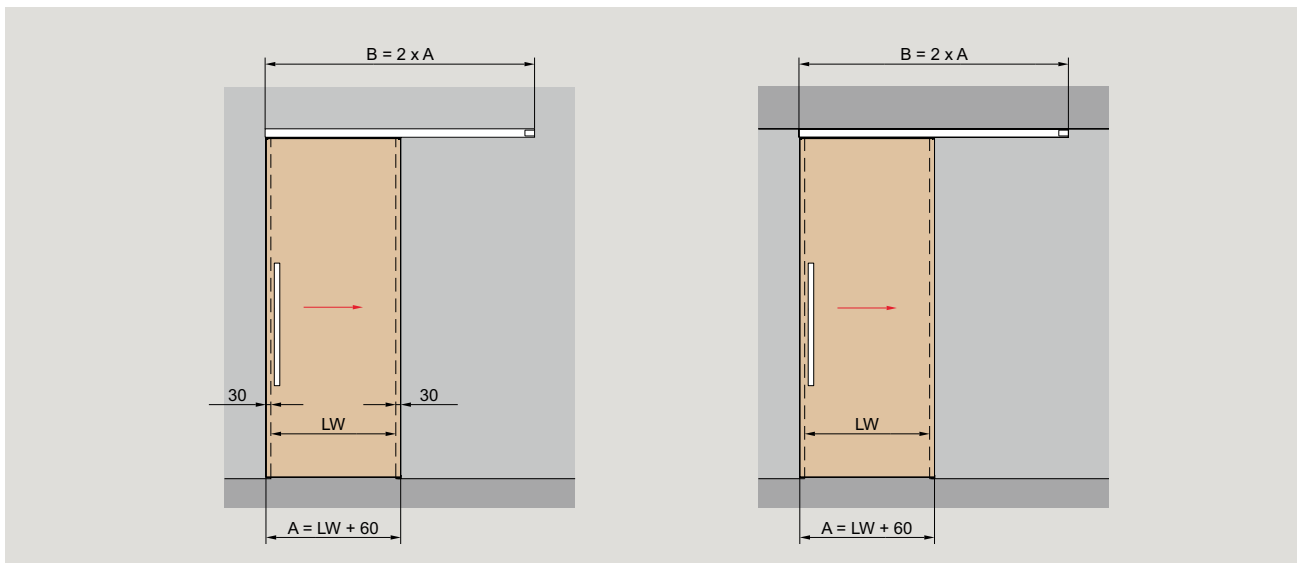
Rechts: Öffnungsrichtung rechts, Schließrichtung links (DIN Links)  
Links: Öffnungsrichtung links, Schließrichtung rechts (DIN Rechts)

A = Glasbreite  
B = Laufschienenlänge  
GH1 = Glashöhe Schiebetür  
GH2 = Glashöhe Seitenteil

H = Gesamthöhe  
LH = lichte Höhe  
LW = lichte Weite  
S = Glasbreite Seitenteil

t1 = Glasdicke Schiebetür  
t2 = Glasdicke Seitenteil  
Y = 100 mm - 20 mm - t1

# Typendarstellung für Holztüranwendungen



Öffnungsrichtung rechts, Schließrichtung links (DIN Links)

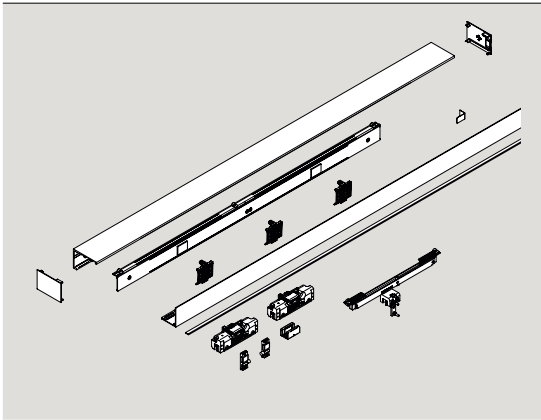
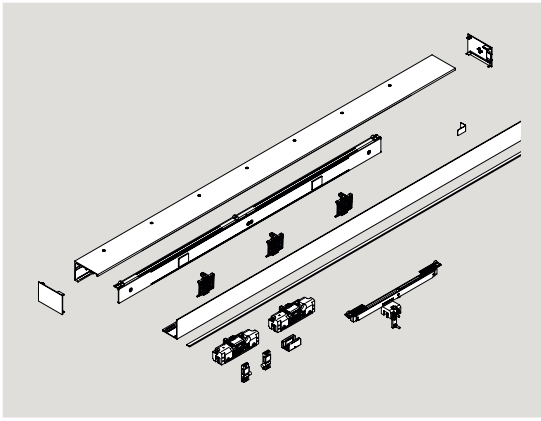
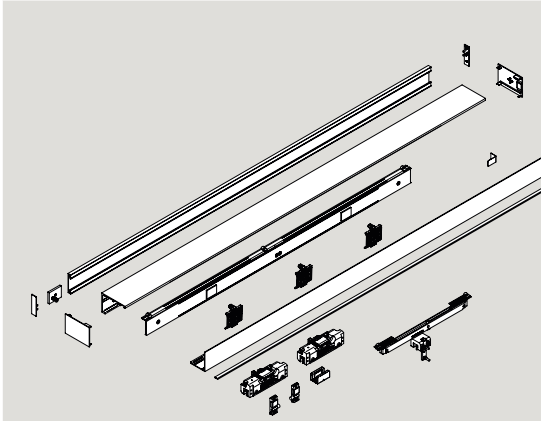
Wandmontage	Deckenmontage	Produktbeschreibung	Holzdicke
		<p>Für einflügelige Anlagen</p> <p>120 kg</p> <p><b>Bestimmung der Türhöhe bei Wandmontage</b>  <math>TH = LH - 18 + X</math> mm                  max. 3000 mm</p> <p><b>Bestimmung der Türhöhe bei Deckenmontage</b>  <math>TH = H - 87</math> mm                  max. 3000 mm</p> <p><b>Bestimmung der Türbreite</b>  <math>A = LW + 60</math> mm                  min. 850 mm (DORMOTION einseitig)                  max. Verfahrweg 1450 mm</p>	<p>28 – 50</p>
<p>* Holztür 100 mm Vollholz für Anbindung an Holzadapter</p>			

- A = Holztürbreite
- B = Laufschielenlänge
- H = Gesamthöhe
- LH = lichte Höhe
- LW = lichte Weite

- TH = Türhöhe
- u = Holzdicke
- X = frei wählbarer Überstand (je nach baulichen Gegebenheiten)
- Y = 100 mm – 20 mm – t1

# Platz für Ihre Notizen

# Komplett-Sets – definierte Flügelbreite

	Produktbeschreibung	DIN	Lichte Weite	Flügelbreite	Profil-länge	Art.-Nr.
	<b>MUTO Premium Self-Closing 120</b> <b>Wandmontage</b>	Rechts		950	1880	<b>36.600</b>
		Links		950	1880	<b>36.601</b>
		Rechts		1250	2480	<b>36.610</b>
		Links		1250	2480	<b>36.611</b>
		Rechts		1450	2880	<b>36.602</b>
		Links		1450	2880	<b>36.603</b>
	inkl. Laufschiene, Abdeckprofil, Sichtschutzbürsten, elastischen Seils, DORMOTION Einheit (einseitig)*, Zubehör-Set, Stirnabdeckungen					
	Für 8 – 13,5 mm Glasdicke, max. 120 kg					
	<b>MUTO Premium Self-Closing 120</b> <b>Deckenmontage</b>	Rechts		950	1880	<b>36.604</b>
		Links		950	1880	<b>36.605</b>
		Rechts		1250	2480	<b>36.612</b>
		Links		1250	2480	<b>36.613</b>
		Rechts		1450	2880	<b>36.606</b>
		Links		1450	2880	<b>36.607</b>
	inkl. Laufschiene, Abdeckprofil, Sichtschutzbürsten, elastischen Seils, DORMOTION Einheit (einseitig)*, Zubehör-Set, Stirnabdeckungen					
	Für 8 – 13,5 mm Glasdicke, max. 120 kg					
	<b>MUTO Premium Self-Closing 120</b> <b>Montage an Glas</b>	Rechts	850	910	1887	<b>36.614</b>
		Links	850	910	1887	<b>36.615</b>
		Rechts	1050	1110	2287	<b>36.161</b>
		Links	1050	1110	2287	<b>36.617</b>
		Rechts	1250	1310	2687	<b>36.608</b>
		Links	1250	1310	2687	<b>36.609</b>
	inkl. Laufschiene, Abdeckprofil, Sichtschutzbürsten, elastischen Seils, DORMOTION Einheit (einseitig)*, Zubehör-Set, Stirnabdeckungen					
	Für 8 – 13,5 mm Glasdicke, max. 120 kg					
	<b>Achtung:</b> Glasbearbeitung Seite 91 beachten					

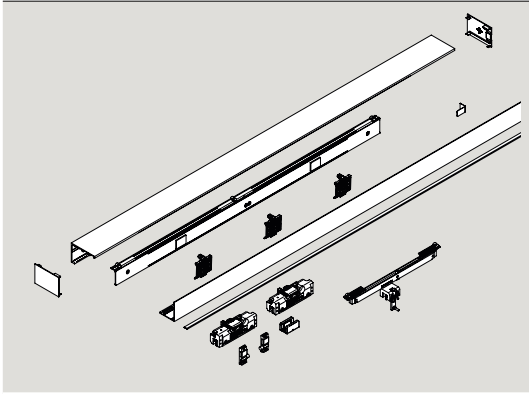
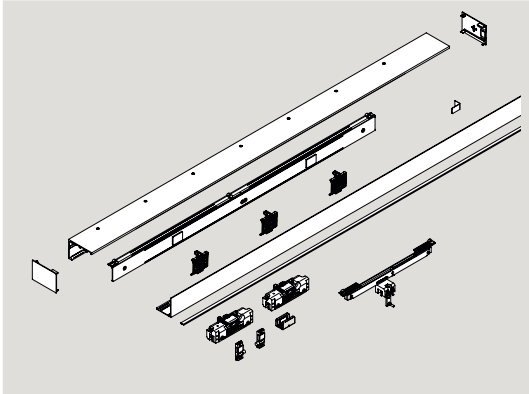
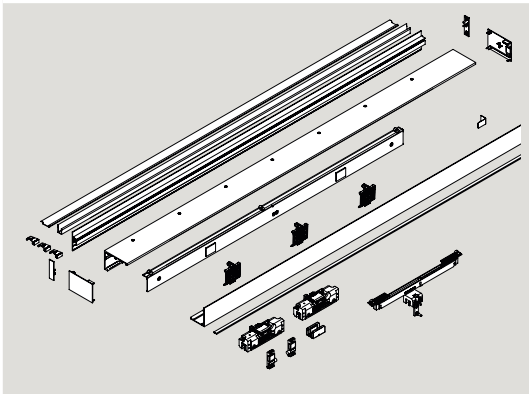
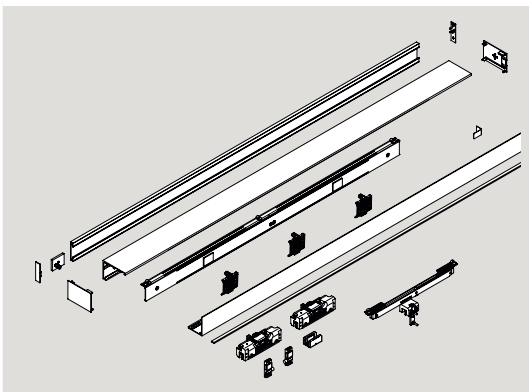
Rechts: Öffnungsrichtung rechts, Schließrichtung links (DIN Links)

Links: Öffnungsrichtung links, Schließrichtung rechts (DIN Rechts)

\*Bei Verwendung einer DORMOTION-Einheit, empfehlen wir die Montage einer Griffstange.



# Komplett-Sets – individuelle Längen

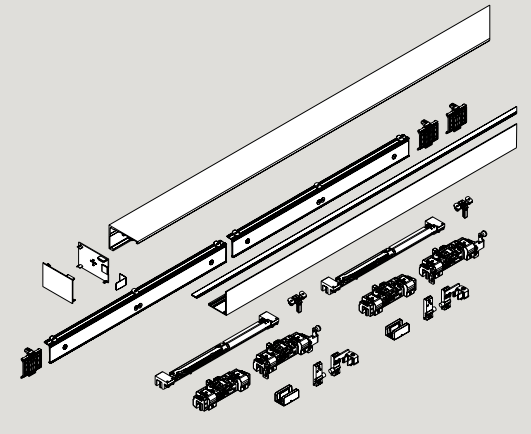
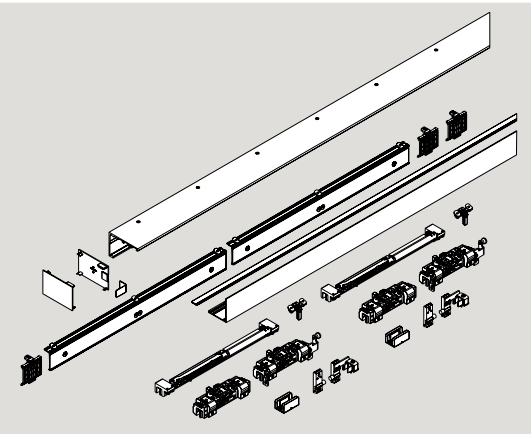
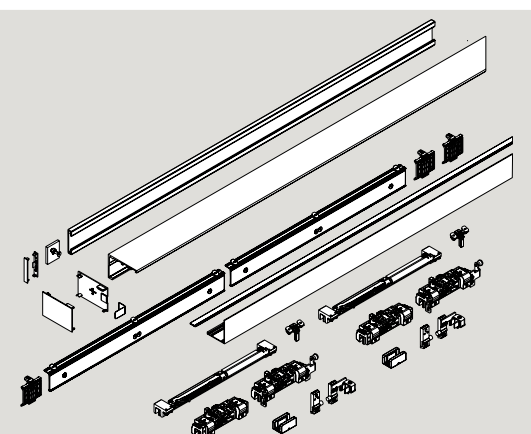
	Produktbeschreibung	DIN	Glasdicke	Art.-Nr.
	<b>MUTO Premium Self-Closing 120</b> <b>Wandmontage</b> <b>Individuelle Profillänge bis max. 5940 mm</b> min. Glasbreite 850 mm, max. 1500 mm inkl. Laufschiene, Abdeckprofil, Sichtschutzbürsten, elastischen Seils, DORMOTION Einheit (einseitig)*, Zubehör-Set, Stirnabdeckungen max. 120 kg <b>Bitte bei der Bestellung Lichte Weite (LW)            oder Laufschiene Länge angeben!</b>	Rechts Links	8–13,5	<b>36.620</b> <b>36.621</b>
	<b>MUTO Premium Self-Closing 120</b> <b>Deckenmontage</b> <b>Individuelle Profillänge bis max. 5940 mm</b> min. Glasbreite 850 mm, max. 1500 mm inkl. Laufschiene, Abdeckprofil, Sichtschutzbürsten, elastischen Seils, DORMOTION Einheit (einseitig)*, Zubehör-Set, Stirnabdeckungen max. 120 kg <b>Bitte bei der Bestellung Lichte Weite (LW)            oder Laufschiene Länge angeben!</b>	Rechts Links	8–13,5	<b>36.622</b> <b>36.623</b>
	<b>MUTO Premium Self-Closing 120</b> <b>Deckenmont. + Seitenteil</b> , <b>Individuelle Profillänge bis max. 5940 mm</b> min. Glasbreite 850 mm, max 1500 mm inkl. Laufschiene, Abdeckprofil, Seitenteil- Sichtschutz- und Füllprofil, Sichtschutzbürsten, elastischen Seils, DORMOTION Einheit (einseitig)*, Zubehör-Set, Stirnabdeckungen max. 120 kg <b>Bitte bei Bestellung die Laufschiene Länge            angeben!</b>	Rechts Links	8–13,5	<b>36.629</b> <b>36.630</b>
	<b>MUTO Premium Self-Closing 120</b> <b>Montage an Glas</b> <b>Individuelle Profillänge bis max. 3067 mm</b> min. Glasbreite 850 mm, max. 1500 mm inkl. Laufschiene, Abdeckprofil, Sichtschutzbürsten, elastischen Seils, DORMOTION Einheit (einseitig)*, Zubehör-Set, Stirnabdeckungen max. 120 kg <b>Bitte bei der Bestellung Lichte Weite (LW)            angeben!</b>	Rechts Links	8–13,5	<b>36.624</b> <b>36.625</b>

Rechts: Öffnungsrichtung rechts, Schließrichtung links (DIN Links)

Links: Öffnungsrichtung links, Schließrichtung rechts (DIN Rechts)

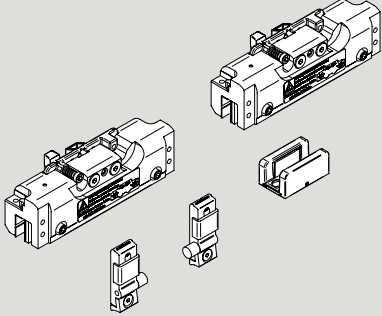
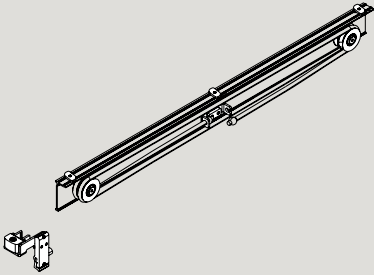
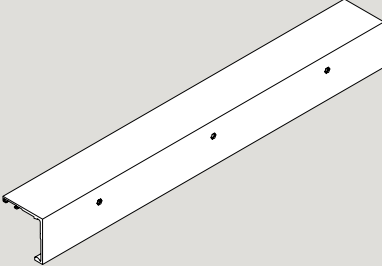
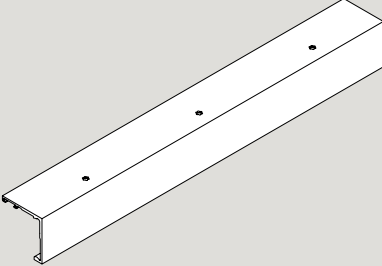
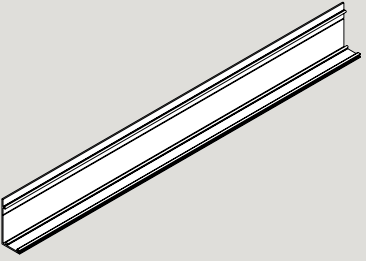
\*Bei Verwendung einer DORMOTION-Einheit, empfehlen wir die Montage einer Griffstange.

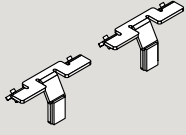
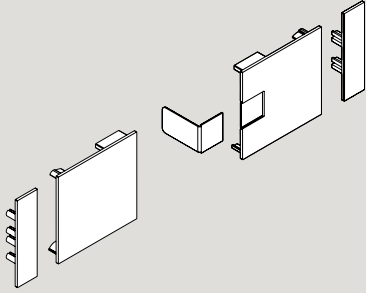
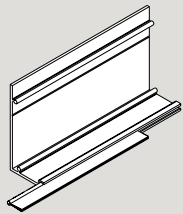
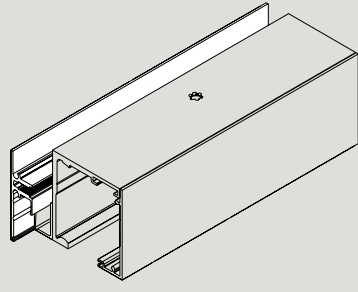
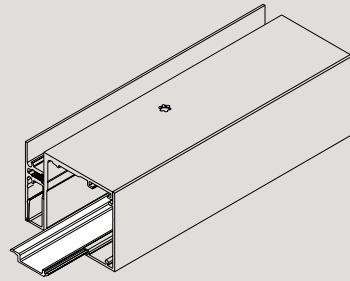
**Achtung:** Glasbearbeitung S. 91 beachten

	Produktbeschreibung	Art.-Nr.
	<p><b>MUTO Premium Self-Closing 120 Set für 2-flügelige Tür,</b> Wandmontage, Fixlänge, inkl. DORMOTION, max. 120 kg Min Flügelbreite 850 mm Profillänge xxxx mm* (max. 5940 mm) Max Flügelbreite 1470 mm Inkl. Laufschienen-, Abdeckprofil und Bürsten Komplettes Zubehör für 8–13,5 mm Glasdicke Bitte bei der Bestellung Lichte Weite (LW) oder Laufschienenlänge angeben!</p>	36.626
	<p><b>MUTO Premium Self-Closing 120 Set für 2-flügelige Tür,</b> Deckenmontage, Fixlänge, inkl. DORMOTION, max. 120 kg Min Flügelbreite 850 mm Profillänge xxxx mm* (max. 5940 mm) Max Flügelbreite 1470 mm Inkl. Laufschienen-, Abdeckprofil und Bürsten Komplettes Zubehör für 8–13,5 mm Glasdicke Bitte bei der Bestellung Lichte Weite (LW) oder Laufschienenlänge angeben!</p>	36.627
	<p><b>MUTO Premium Self-Closing 120 Set für 2-flügelige Tür,</b> Glasmontage, Fixlänge, inkl. DORMOTION, max. 120 kg Min Flügelbreite 850 mm (min. LW 1646 mm) Max Flügelbreite 1470 mm (max. LW 2886 mm) Lichte Weite xxxx mm* (max. 5892 mm) Inkl. Laufschienen-, Abdeck-, Gegenprofil und Bürsten Komplettes Zubehör für 8–13,5 mm Glasdicke  Bitte bei Bestellung die Lichte Weite (LW) angeben und Glasbearbeitung S. 92 beachten</p>	36.628

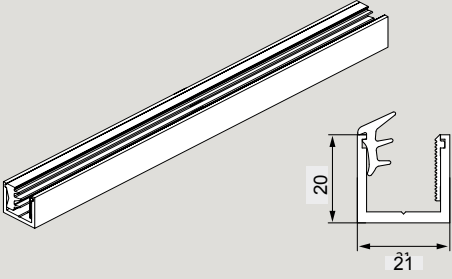
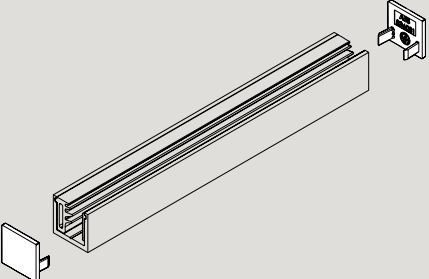
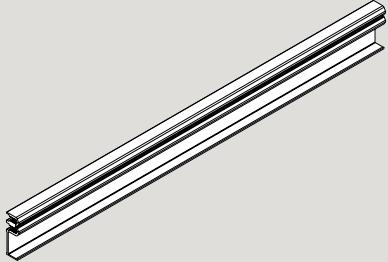
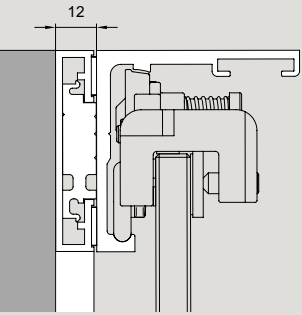
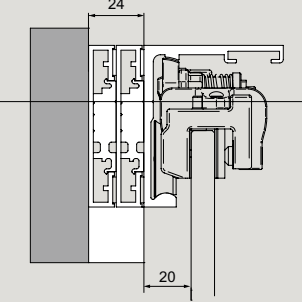
\* vom Kunden anzugeben

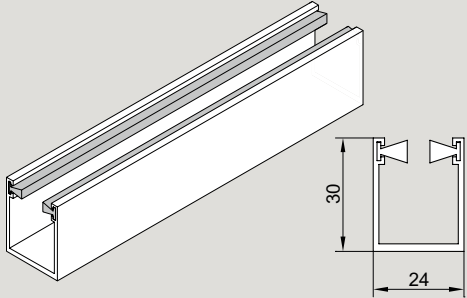
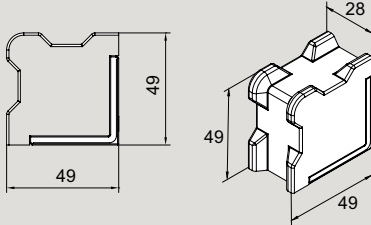
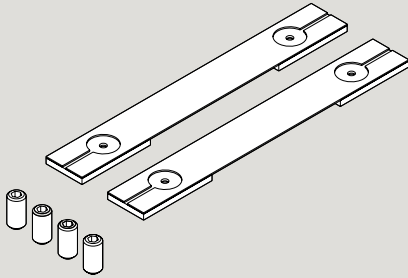
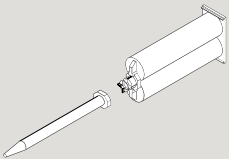
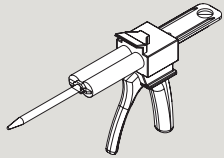
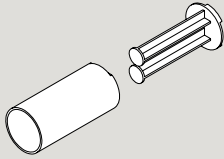
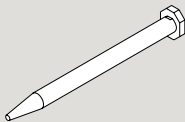
# Einzelkomponenten

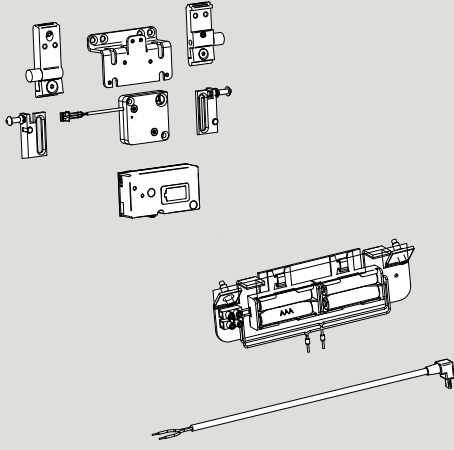
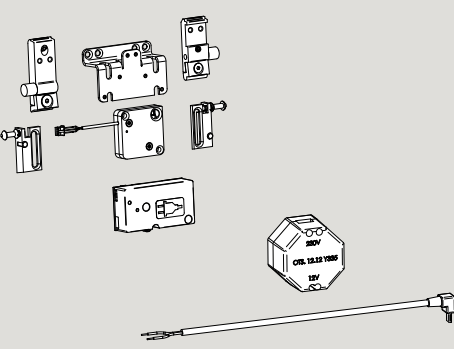
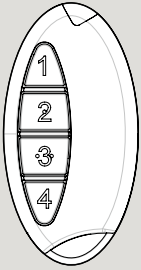
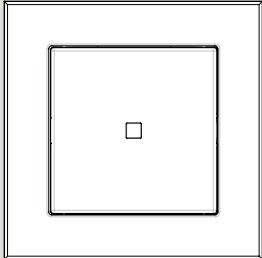
	Produktbeschreibung	Art.-Nr.
	<p><b>MUTO Premium XL 80/150</b>  <b>Zubehör-Set</b>  <b>Bestehend aus:</b>            2 Laufwagen            2 Endstoppern            1 Bodenführung</p>	<p><b>36.550</b></p>
	<p><b>MUTO Premium Self-Closing 120</b>  <b>Elastisches Seil</b>            mit Zubehör</p> <p>Öffnungsrichtung rechts, Schließrichtung links            (DIN Links)            Öffnungsrichtung links, Schließrichtung rechts            (DIN Rechts)</p> <p>Länge 1100 mm</p>	<p><b>36.657</b></p> <p><b>36.658</b>            ohne Abb.</p>
	<p><b>MUTO Premium Self-Closing 120</b>  <b>Laufschiene</b>  <i>Wandmontage</i></p> <p>Lagerlänge 6000 mm            Fixlänge</p>	<p><b>36.850</b></p> <p><b>36.651</b></p>
	<p><b>MUTO Premium Self-Closing 120</b>  <b>Laufschiene</b>  <i>Deckenmontage</i></p> <p>Lagerlänge 6000 mm            Fixlänge</p>	<p><b>36.852</b></p> <p><b>36.653</b></p>
	<p><b>MUTO Premium Self-Closing 120</b>  <b>Abdeckprofil</b></p> <p>Lagerlänge 6000 mm            Fixlänge</p>	<p><b>36.854</b></p> <p><b>36.655</b></p>

	Produktbeschreibung	Glasdicke	Art.-Nr.
	<b>MUTO Abstandshalter (2 Stück)</b> für die Montage zwischen 2 Wänden		<b>36.890</b>
	<b>MUTO Premium Self-Closing 120 Stirnabdeckungen</b> für Wand- und Deckenmontage		<b>36.656</b>
	<b>MUTO Sichtschutzbürsten-Set</b> für Comfort L und Premium XL <b>Bestehend aus:</b> 1 Sichtschutzbürste 8 – 10 mm Glas 1 Sichtschutzbürste 12 – 13,5 mm Glas		<b>36.265</b>
	<b>MUTO Premium XL 80/150 Seitenteilprofil</b> 69 mm hoch, mit Zwischenlagen,  Lagerlänge 6000 mm Fixlänge	8 – 13,5 8 – 13,5	<b>36.469</b> <b>36.474</b>
	<b>MUTO Sichtschutzprofil</b> für Comfort L, Premium XL und Self-Closing, für Seitenteilprofil  Lagerlänge 6000 mm Fixlänge		<b>36.800</b> <b>36.801</b>

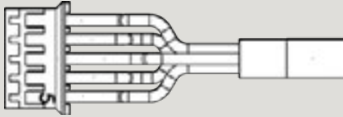
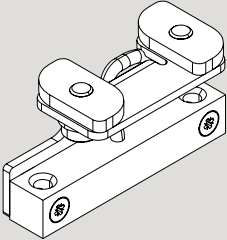
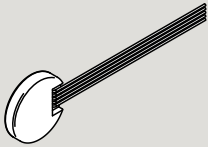
	Produktbeschreibung	Art.-Nr.
	<p><b>MUTO Füllprofil</b> für Comfort L, Premium XL und Self-Closing,</p> <p>Lagerlänge 6000 mm Fixlänge</p>	<p><b>36.802</b> <b>36.803</b></p>
	<p><b>MUTO Premium Self-Closing 120 Stirnabdeckungen</b> für Seitenteilprofil, je 2 mm breit (bei Montage zwischen zwei Wänden beachten)</p>	<p><b>36.471</b></p>
	<p><b>MUTO Premium Self-Closing 120 DORMOTION-Set 2021</b> – zur Dämpfung der Tür auf geschlossener Seite, für max. 120 kg, mit Zubehör</p> <p>Öffnungsrichtung rechts, Schließrichtung links (DIN Links) Öffnungsrichtung links, Schließrichtung rechts (DIN Rechts)</p>	<p><b>36.648</b> <b>36.649</b> ohne Abb.</p>
	<p><b>MUTO Premium Self-Closing 120</b> Optionales Öffnungsdämpfer-Set (maximum 120 kg) Links u. rechts verwendbar – zur Dämpfung der Tür auf geöffneter Seite</p>	<p><b>36.666</b></p>
	<p><b>MUTO Premium XL 80/150 Adapterprofil für Holzflügel</b> Profile 12,5 x 36 mm + 12,5 x 4 mm, inkl. Zubehör (mit Holz-Bodenführung)</p> <p>1460 mm Fixlänge max. 2500 mm</p> <p>Bitte bei der Bestellung die Holz Tür-Flügelbreite angeben!</p>	<p><b>36.461</b> <b>36.464</b></p>

	Produktbeschreibung	Glasdicke	Art.-Nr.
	<b>MUTO Bodenprofil</b> für Comfort L und Premium XL, für Fixierung Seitenteil, mit Zwischenlagen, inkl. Stirnabdeckungen	Lagerlänge 6000 mm Fixlänge	<b>36.810</b> <b>36.811</b>
	<b>MUTO Stirnabdeckungen (2 Stück)</b> für Comfort L und Premium XL, für Bodenprofil, für Fixierung Seitenteil		<b>36.812</b>
	<b>MUTO Comfort</b> Verbindungsprofil für Abhangdecken inkl. Zubehör Set für Comfort M, L und Premium XL,	Lagerlänge 6000 mm Fixlänge	<b>36.821</b> <b>36.820</b>
	<b>MUTO Premium Zargenunterfütterungsset</b> 12 mm, für die Montage oberhalb einer existierenden Zarge, zur Überbrückung der Zargendicke, Fixlänge		<b>36.870</b>
	<b>MUTO Premium Zargenunterfütterungsset</b> 24 mm, für die Montage oberhalb einer existierenden Zarge, zur Überbrückung der Zargendicke, Fixlänge		<b>36.871</b>

	Produktbeschreibung	Art.-Nr.
	<p><b>MUTO Premium XL 80/150</b> <b>Bodenprofilführung mit Bürsten</b></p> <p>Lagerlänge 6000 mm Fixlänge</p>	<p><b>36.561</b> <b>36.562</b></p>
	<p><b>MUTO Comfort</b> <b>Bodenstopp</b> für Comfort L und Premium XL, für Glas- oder Holzflügel</p>	<p><b>36.851</b></p>
	<p><b>MUTO Premium XL 80/150</b> <b>VSG-Set</b> Zubehör-Set für Verwendung von Verbundsicherheitsglas <b>Bestehend aus:</b> 2 Zwischenlagen 4 Injektorschrauben</p> <p>Bitte den VSG Kleber 07.631 separat bestellen</p>	<p><b>36.468</b></p>
	<p><b>Kleber und Düse für VSG</b> Der Inhalt der Kartusche reicht für 10 Klemm-Laufwagen (abweichend bei Austrock- nung des Düseninhaltes!) Bei Bedarf bitte zu- sätzliche Ersatzdüsen bestellen (Art.-Nr. 07.630).</p>	<p><b>07.631</b></p>
	<p><b>Automix-Pistole für VSG</b> Benutzung in Verbindung mit Artikel 07.631</p>	<p><b>07.629</b></p>
	<p><b>Automix-Adapter für VSG</b> Benutzung in Verbindung mit Artikel 07.631 (zur Verwendung mit einer handelsüblichen Silikonspritze)</p>	<p><b>07.628</b></p>
	<p><b>Ersatzdüse für VSG</b> Benutzung in Verbindung mit Artikel 07.631</p>	<p><b>07.630</b></p>

	Produktbeschreibung	Art.-Nr.
	<p><b>MUTO</b>  <b>Integrierte Verriegelung Batterie</b>  für Comfort L, Premium XL, Premium Self-Closing und Premium Telescopic (kein Sicherheitsverschluss)</p> <p><b>Bestehend aus:</b>  1 Empfängereinheit  1 Haltewinkel für Verriegelung  1 Verriegelung  1 Stopper XL  4 Batterien (Energizer L92 Ultimate Lithium: AAA1,5V)  1 Batterieträger</p> <p><b>Achtung:</b> Nicht geeignet für Synchro Version.</p> <p><b>Batterien (4er Set)</b>  zur Nachbestellung</p>	<p><b>36.859</b></p> <p><b>36.886</b></p>
	<p><b>MUTO</b>  <b>integrierte Verriegelung Trafo</b>  für Comfort L, Premium XL, Premium Self-Closing und Premium Telescopic (kein Sicherheitsverschluss)</p> <p><b>Bestehend aus:</b>  1 Empfängereinheit  1 Haltewinkel für Verriegelung  1 Verriegelung  1 Stopper XL</p> <p>Trafo, geeignet für Unterputzdose</p> <p><b>Achtung:</b> Nicht geeignet für Synchro Version.</p>	<p><b>36.885</b></p>
	<p><b>MUTO</b>  <b>Funkfernbedienung</b>  für Comfort L, Premium XL und Self-Closing,</p> <p>1 Funkfernbedienung  1 Batterie</p>	<p><b>36.848</b></p>
	<p><b>MUTO</b>  <b>Wandtaster mit Funksender</b>  für Comfort L, Premium XL und Self-Closing,</p> <p>1 Wandtaster  1 Batterie</p>	<p><b>36.849</b></p>



	Produktbeschreibung	Art.-Nr.
	<p><b>MUTO</b>  <b>Zubehör Verriegelungseinheit</b>  für Comfort L, Premium XL und Self-Closing,  1 Kabel-Set für die optionale Nutzung des in  der Verriegelungseinheit integrierten Status-  indikators</p>	<p><b>36.855</b></p>
	<p><b>MUTO</b>  <b>Statusindikator-Set</b>  für Comfort L und Premium XL  <b>Bestehend aus:</b>  1 Sensor  1 Empfänger  1 Kabel</p>	<p><b>36.840</b></p>
	<p><b>BRC-T (Einbausender)</b>  DORMA-GLAS bidirektionaler Funk-Einbau-  sender BRC-T, batteriebetrieben, zum Einbau  in einen Taster mit tiefer Unterputz-Dose  zur Verwendung eines bauseitigen Tasters</p>	<p><b>29301003</b></p>

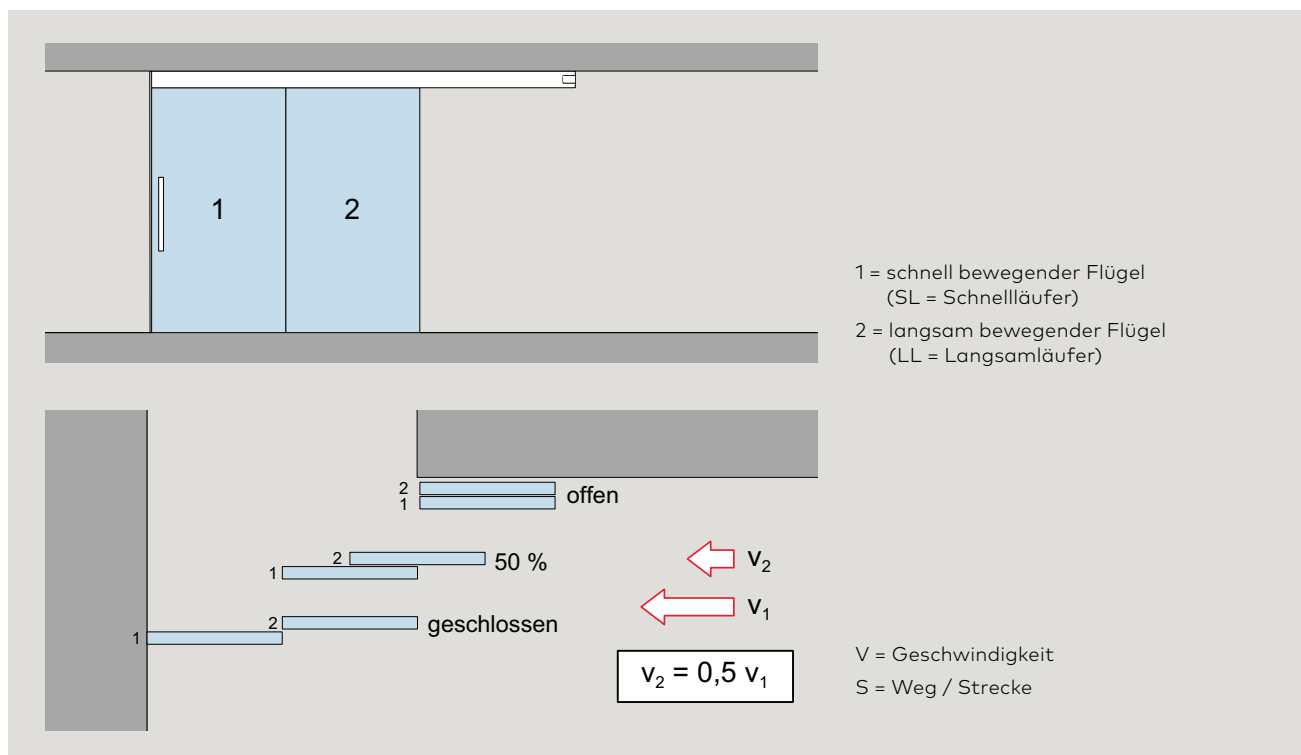
Vertikale Bürstendichtungen finden Sie auf Seite 186

# MUTO Premium Telescopic 80

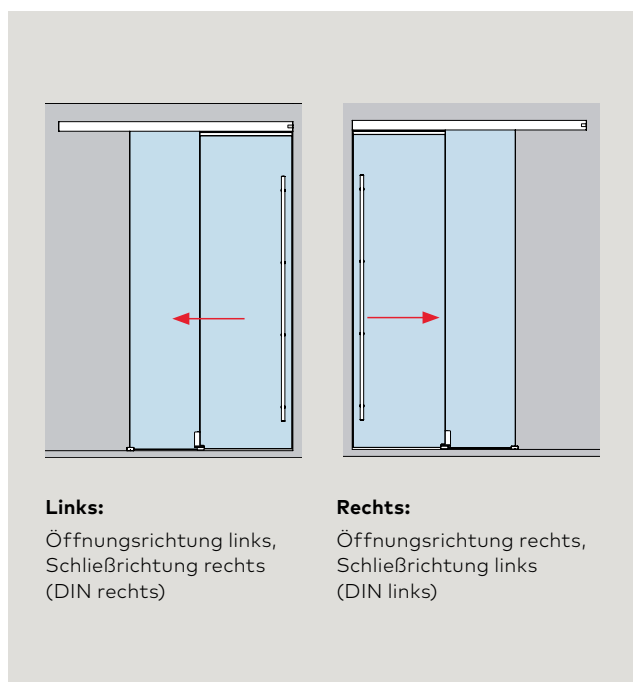
## Große Lichtöffnungen bei kleinem Platzbedarf

- Telescopic Funktionalität
- Synchronisierte Flügel, d. h. die gleichzeitige Bewegung des Flügels 1 (Schnellläufer) und des Flügels 2 (Langsamläufer, in halber Geschwindigkeit und Strecke des Schnellläufers)

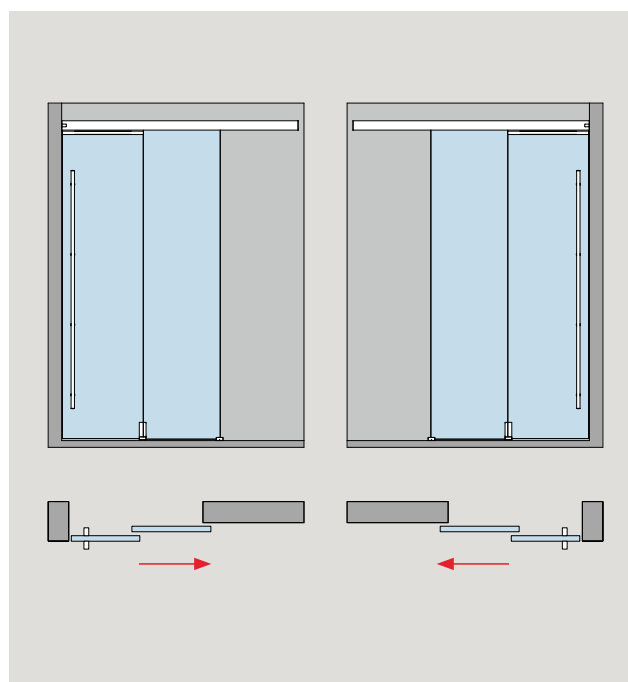
- DORMOTION Funktionalität (optional)
- Integrierte Verriegelung (optional)
- Status Indikator (optional)



### Öffnungsrichtungen



### Montage 90° Wandanschluss an Schließkante

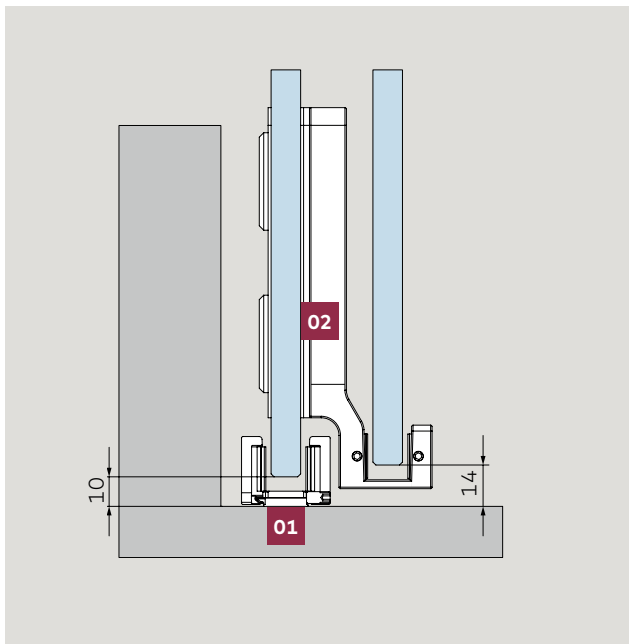


# Varianten der Bodenführung

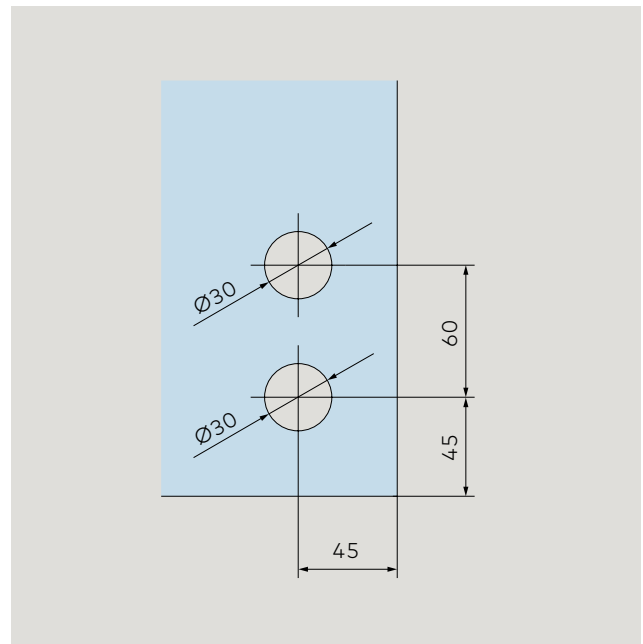
- Oberflur-Variante Glastür
- Unterflur-Variante Glastür
- Oberflur-Variante Holztür

**01** Standardisierte befestigte Bodenführung zur Führung des sich langsam bewegenden Flügels (Langsamläufer)

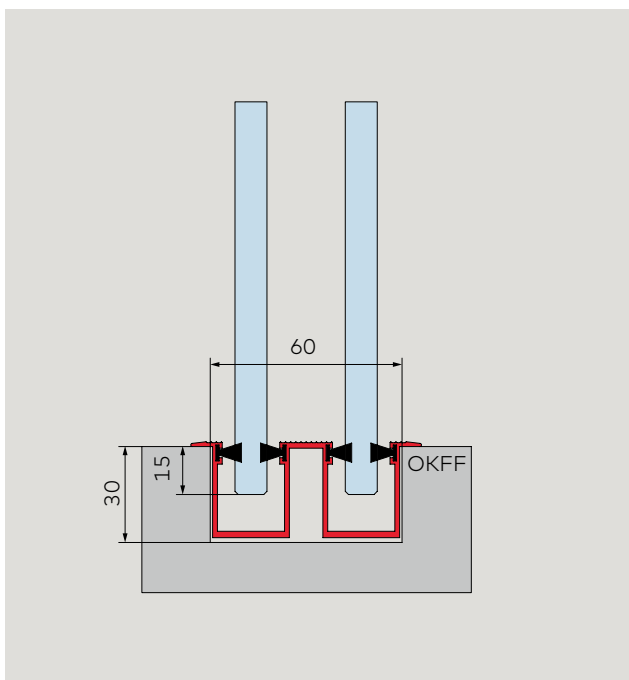
**02** Mitfahrende Bodenführung zur Führung des sich schnell bewegenden Flügels (Schnellläufer)



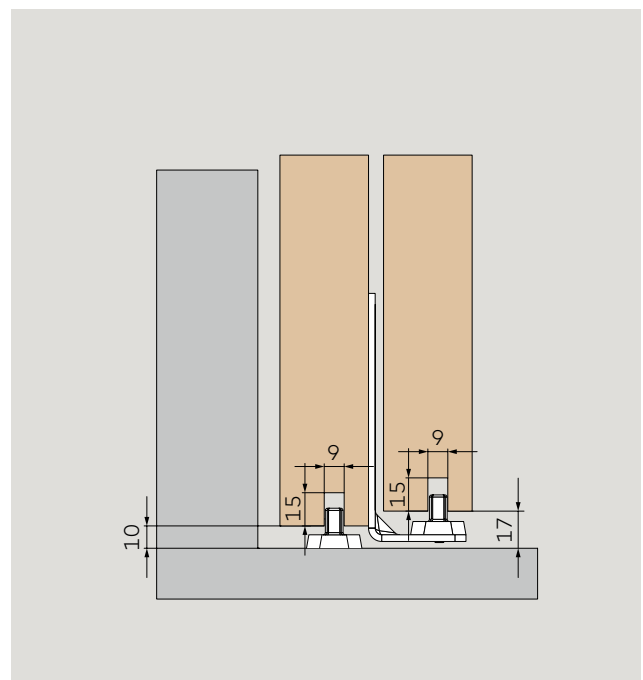
Glasbearbeitung für mitfahrende Bodenführung am Langsamläufer (am Beispiel DIN Rechts / Links öffnend)



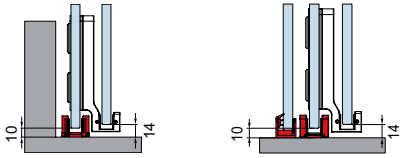
Unterflur-Bodenführungsprofil zur Führung der Langsam- und Schnellläufer



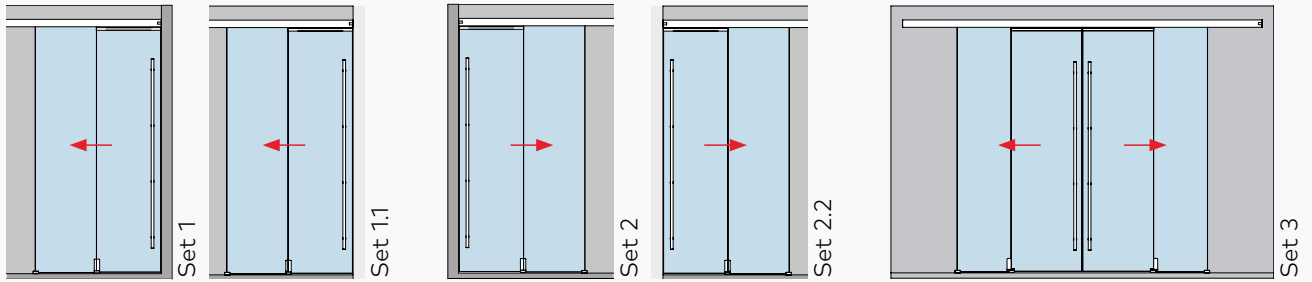
Bodenführungssituation bei Holztüren



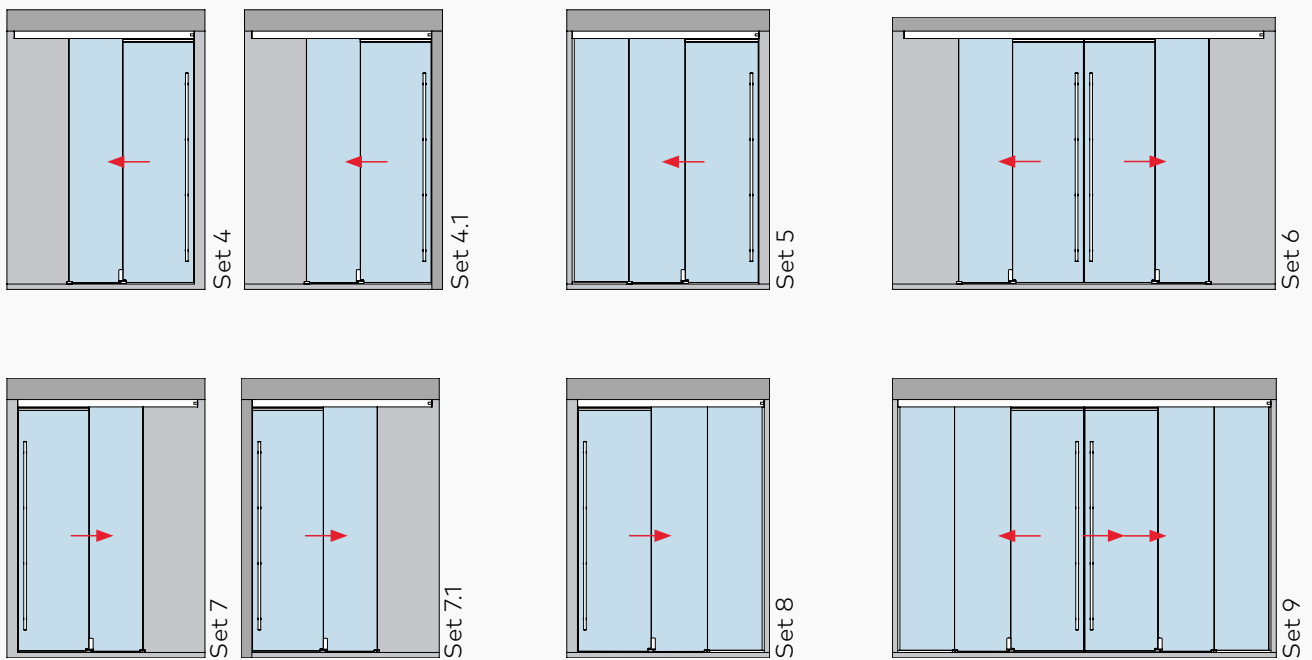
# Glasflügel mit mitfahrender Bodenführung



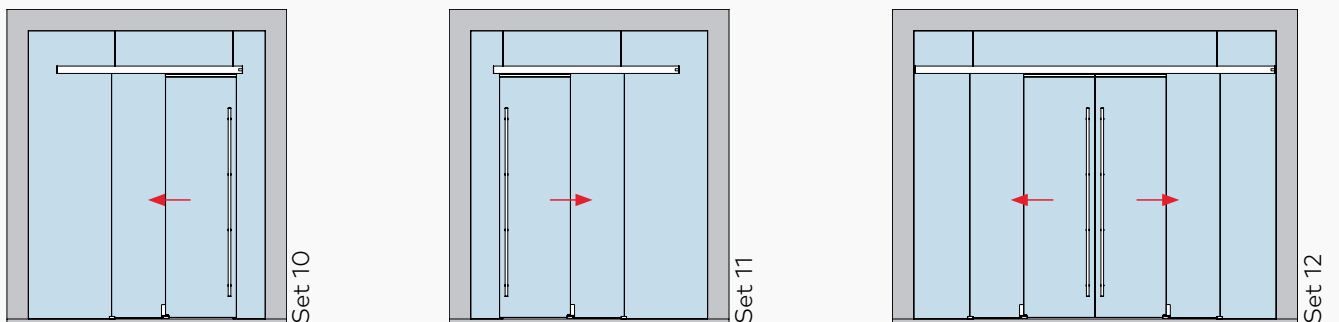
## Glastür (8–13,5 mm) für Wandmontage – 2 und 4 Flügel



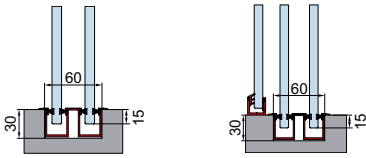
## Glastür (8–13,5 mm) für Deckenmontage/mit Seitenteil (10–19 mm) – 2 und 4 Flügel



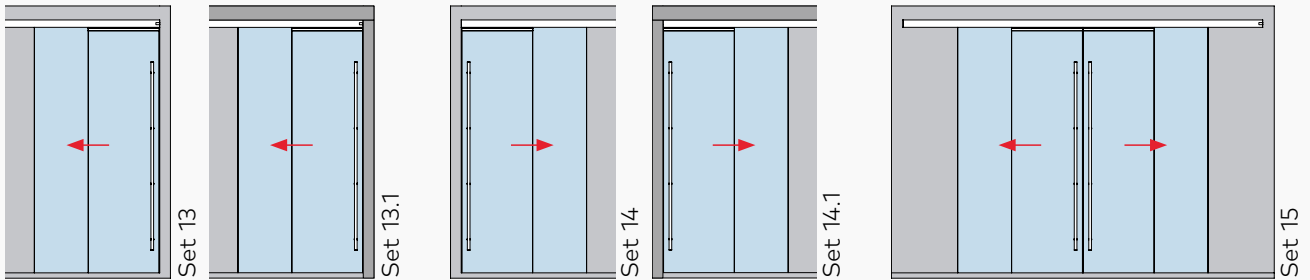
## Glastür (8–13,5 mm) mit Glas-Oberlicht und Glas-Seitenteilen (10–19 mm) – 2 und 4 Flügel



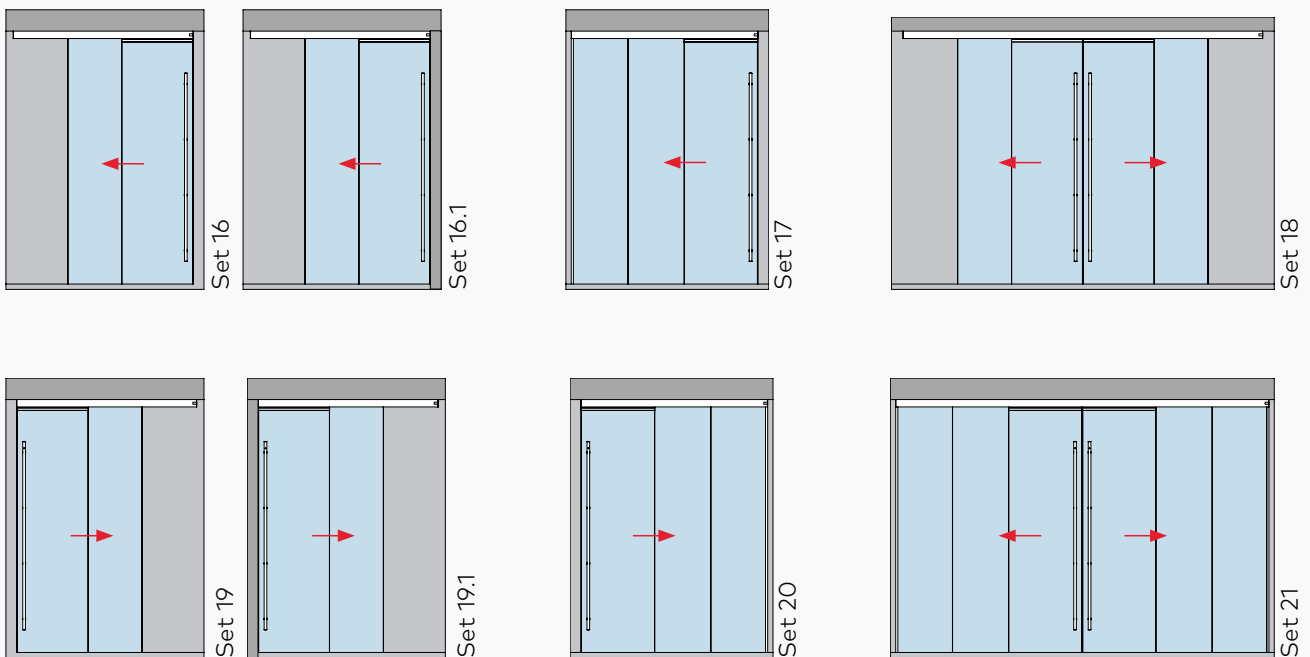
# Glasflügel mit Unterflur-Bodenführungsprofil



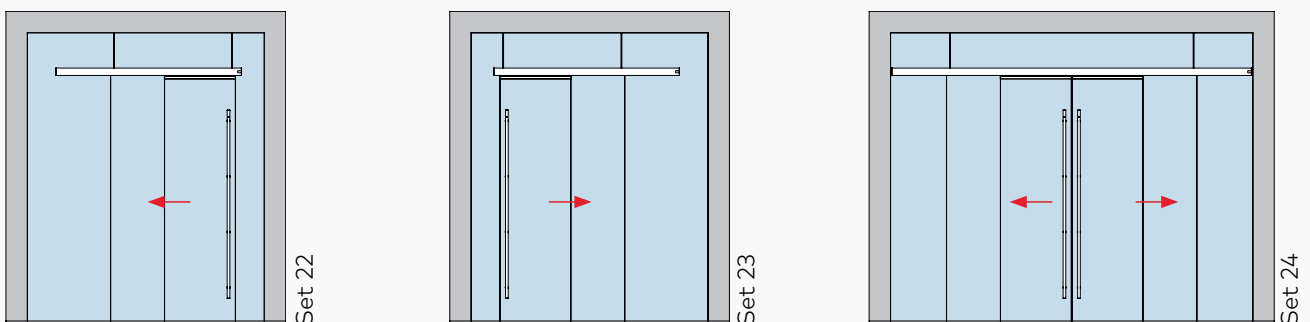
## Glastür (8–13,5 mm) für Wandmontage – 2 und 4 Flügel



## Glastür (8–13,5 mm) für Deckenmontage/mit Seitenteil (10–19 mm) – 2 und 4 Flügel



## Glastür (8–13,5 mm) mit Glas-Oberlicht und Glas-Seitenteilen (10–19 mm) – 2 und 4 Flügel



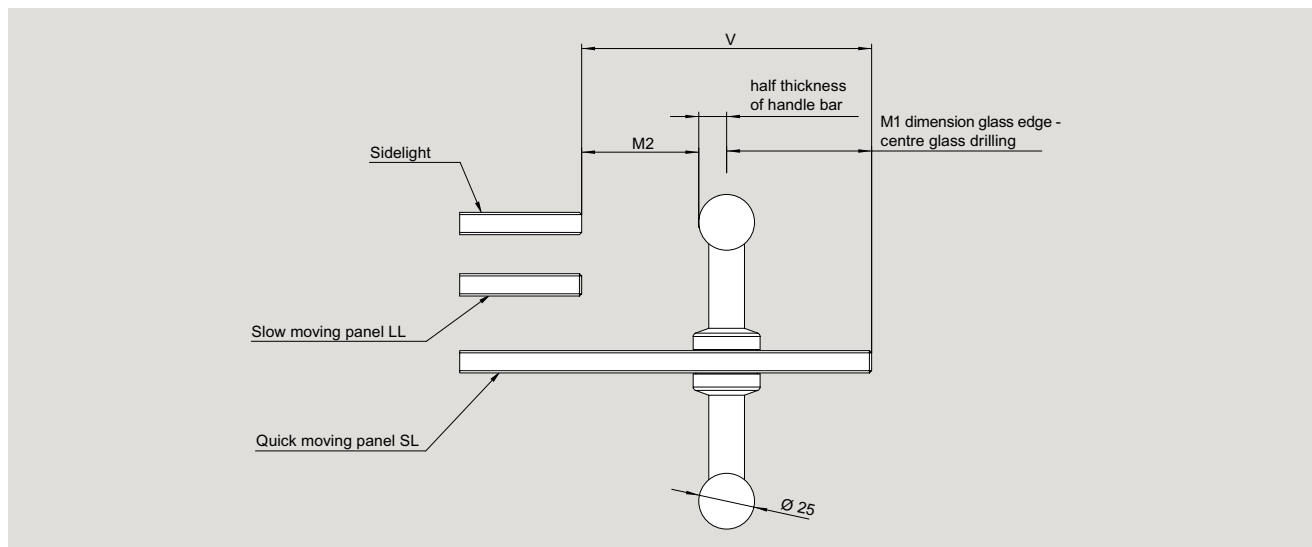
# Weite Öffnungen mit kleinen Flügeln

Soweit nicht anders angegeben, werden alle Maße in mm gezeigt.

Bei einer zweiflügeligen Anlage darf die Summe beider Flügelbreiten nicht mehr als 2400 mm bzw. nicht unter 1200 mm ergeben.

mit / ohne DORMOTION					
<b>Min. Flügelbreite =</b>	600	600	600	600	600
<b>Lichte Öffnungsbreite</b>	1110	2286	1750	3496	1145
<b>Max. Flügelbreite =</b>	1200	1000	1200	1000	1200
<b>Lichte Öffnungsbreite</b>	2310	3886	3550	5896	2345

\*Glas Seitenteil



V = Überstand des Schnellläufers bei Anwendung mit Griffstange (siehe Detailblatt 36-747)

# Mühelose und wettbewerbsfähige Glasbestellung

- Schnellläufer und Langsamläufer sind geklemmt – keine weitere Glasbearbeitung erforderlich
- Einfache Glasbearbeitung zur Befestigung der mitfahrenden Bodenführung

## Vielfalt an Varianten

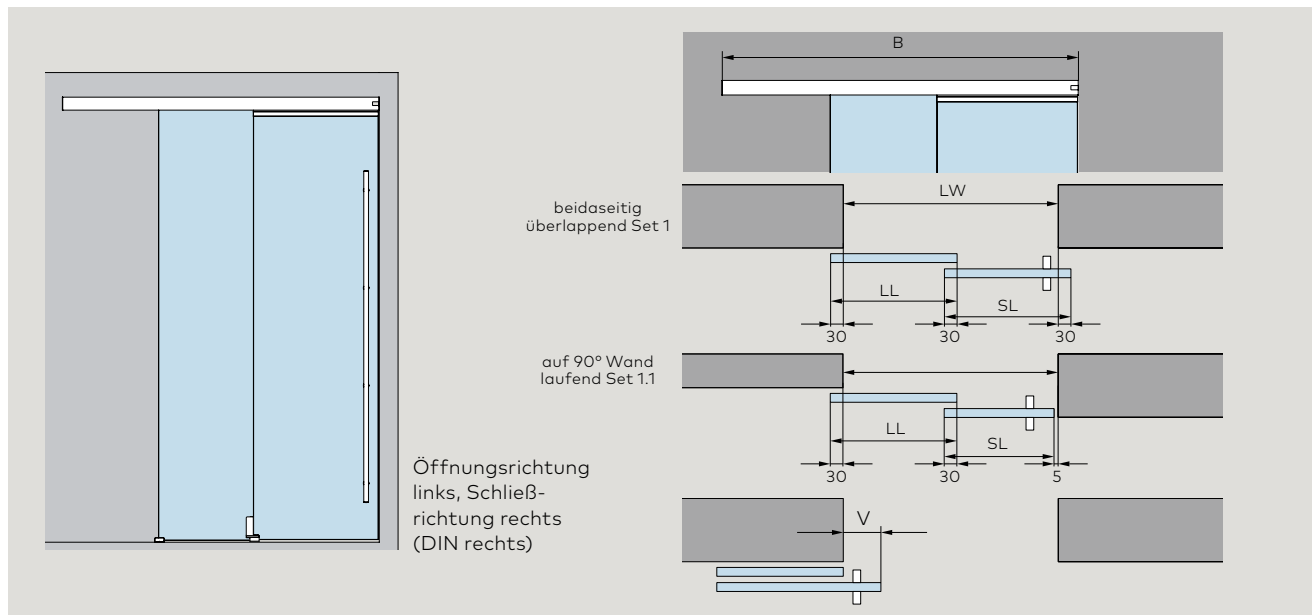
### Universelle Nutzbarkeit für unterschiedliche Flügel-Basismaterialien

- Wandmontage
  - Deckenmontage
  - Deckenmontage mit Seitenteil
  - Montage an Glas-Oberlicht
  - VSG Verwendbarkeit durch „Clamp&Glue“ Technologie
  - Anwendbar für Glas- und Holzflügel
- (Holzflügel benötigen Adapterprofil)
- Max. 2 x 80 kg bzw. 4 x 80 Kg
  - Mögliche Glasdicken: 8–13,5 mm (kontinuierlich)

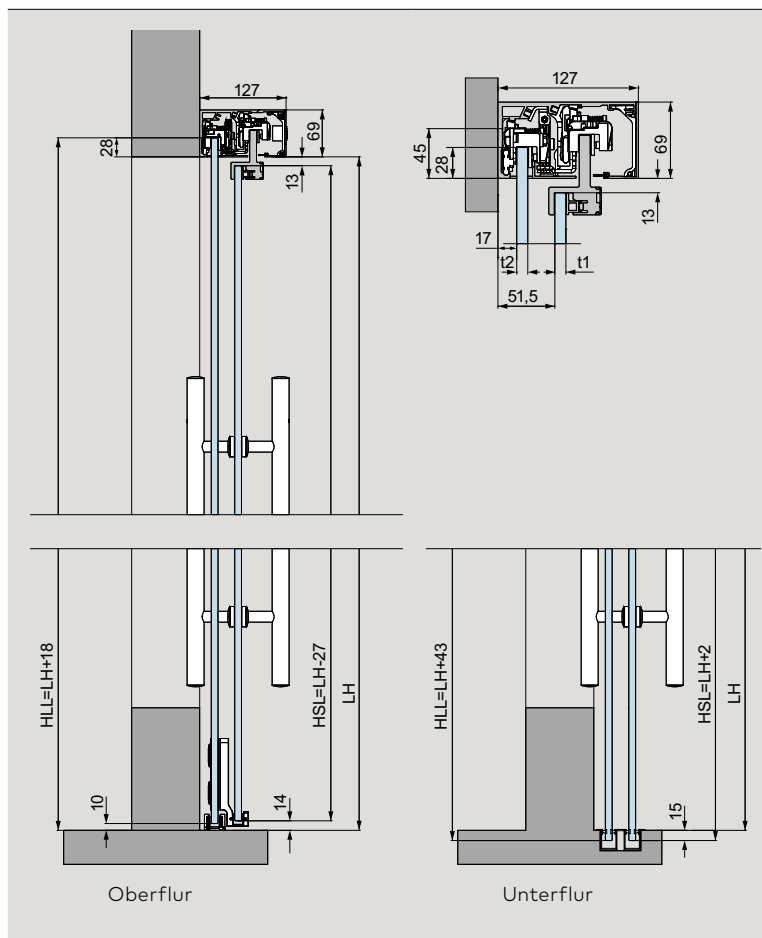
**Hinweis:** Die Flügelbreiten sind immer von mehreren Faktoren abhängig. Vor der Bestellung des Glases ist es ratsam, die Flügelbreiten in unserem Hause prüfen zu lassen. Die Laufschiene MUTO Premium Teleskopisch 80 wird für jeden Auftrag speziell gefertigt und ist bauseits nicht anpassbar. Ein exaktes Aufmaß und Angaben zur Bestellung sind somit wichtig. Gerne bieten wir Ihnen das System, z.B. aus optischen Gründen, auch mit längerer Laufschiene als für die jeweilige Situation benötigt an. Max. Lieferlänge der Profile: 5940 mm.

Gern unterstützen wir Sie beim Bestellprozess zu MUTO Teleskopisch 80. Die entsprechenden Bestellblätter erhalten Sie auf Nachfrage von Ihrem Ansprechpartner.

# Typendarstellung Wandbefestigung



## Wandbefestigung



## Produktbeschreibung

Zur Installation mit zwei Türflügeln zur Wandbefestigung, optional mit DORMOTION Einheit. Bei Verwendung einer DORMOTION-Einheit, empfehlen wir die Montage einer Griffstange.

### Max. Gewicht pro Türflügel

80 kg.

Min. und max. Flügelmaße siehe Seite 110.

### Berechnung der Laufschiene

#### 2 Flügel

$$B = 1,5 \times LW - V/2 + 85$$

#### 2 + 2 Flügel

$$B = 1,5 \times LW - V + 67$$

### Berechnung der Glasbreite

#### 2 Flügel

$$LL = (LW - V + 90) / 2$$

$$SL = LL + V$$

#### 2 + 2 Flügel

$$LL = (LW - 2 \times V + 114) / 4$$

$$SL = LL + V$$

### Berechnung der Glashöhe (=Oberflur)

$$HLL = LH + 18$$

$$HSL = LH - 27$$

### Berechnung der Glashöhe (=Unterflur)

$$HLL = LH + 43$$

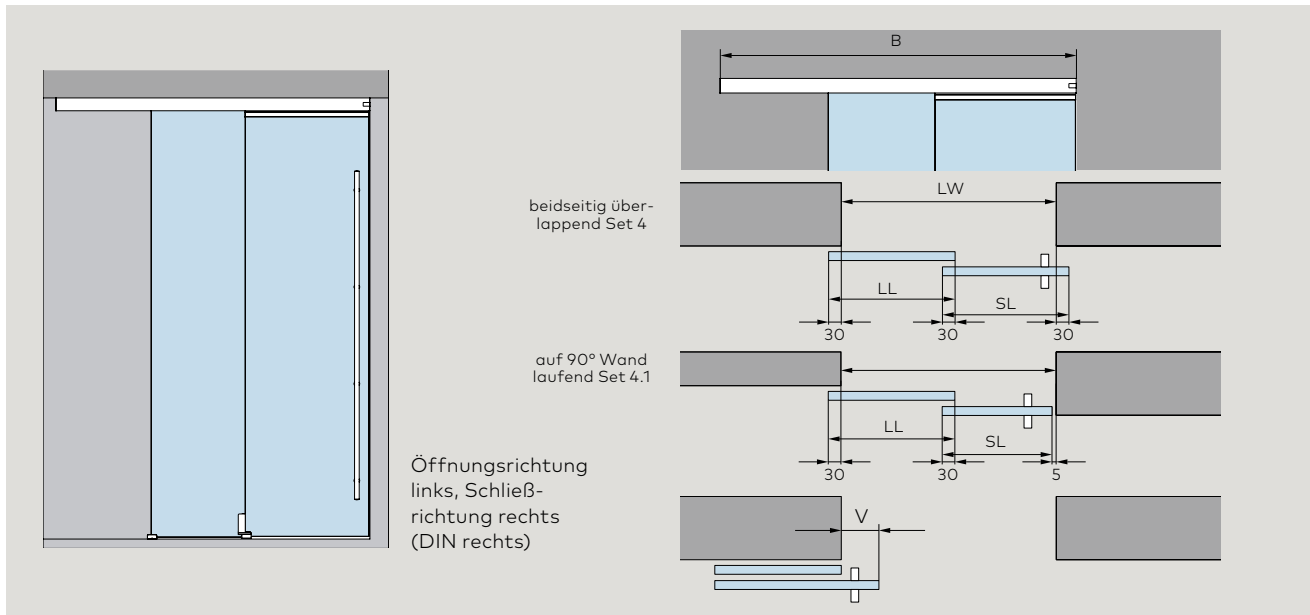
$$HSL = LH + 2$$

B = Länge der Laufschiene  
 HLL = Glashöhe Langsamäufer  
 HSL = Glashöhe Schnelläufer  
 LH = Lichte Höhe  
 LW = Lichte Breite

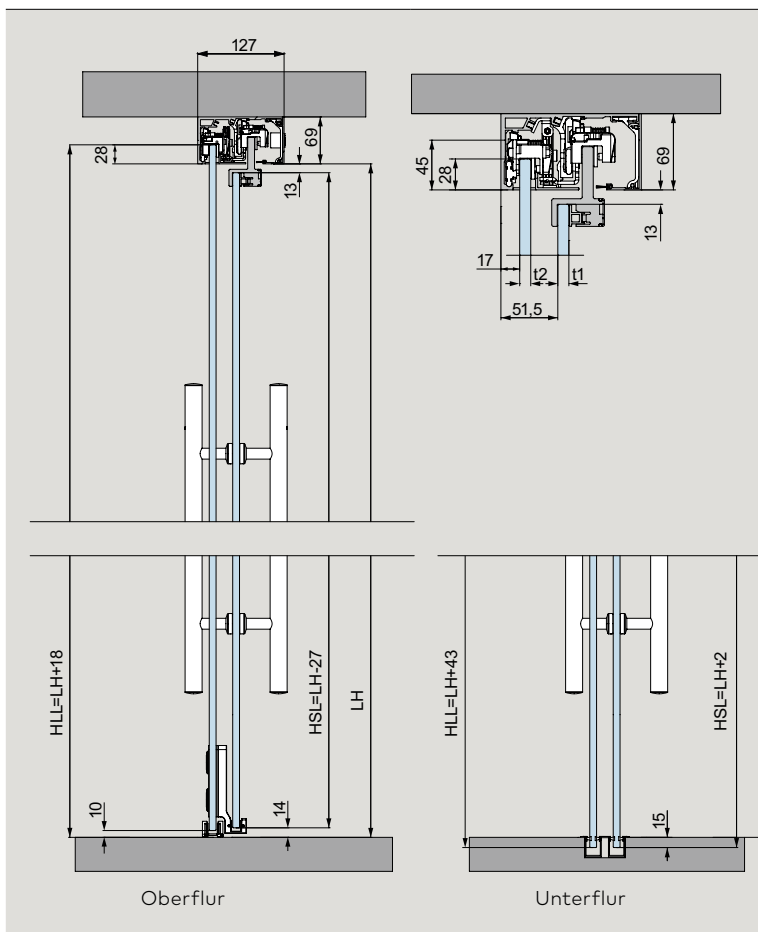
LL = Langsamäufer  
 SL = Schnelläufer  
 t1 = Glasdicke Schnelläufer SL  
 t2 = Glasdicke Langsamäufer LL  
 V = Überlappung unter Berücksichtigung der Griffstangenplatzierung



# Typendarstellung Deckenbefestigung



## Deckenbefestigung



## Produktbeschreibung

Zur Installation mit zwei Türflügeln zur Deckenbefestigung

8-13,5 mm Glasdicke, optional mit DORMOTION Einheit. Bei Verwendung einer DORMOTION-Einheit, empfehlen wir die Montage einer Griffstange.

**Max. Gewicht pro Türflügel**  
80 kg.

Min. und max. Flügelmaße  
siehe Seite 110.

### Berechnung der Laufschiene

**2 Flügel**  
 $B = 1,5 \times LW - V/2 + 85$

**2 + 2 Flügel**  
 $B = 1,5 \times LW - V + 67$

### Berechnung der Glasbreite

**2 Flügel**  
 $LL = (LW - V + 90) / 2$   
 $SL = LL + V$

**2 + 2 Flügel**  
 $LL = (LW - 2 \times V + 114) / 4$   
 $SL = LL + V$

### Berechnung der Glashöhe (=Oberflur)

$HLL = LH + 18$   
 $HSL = LH - 27$

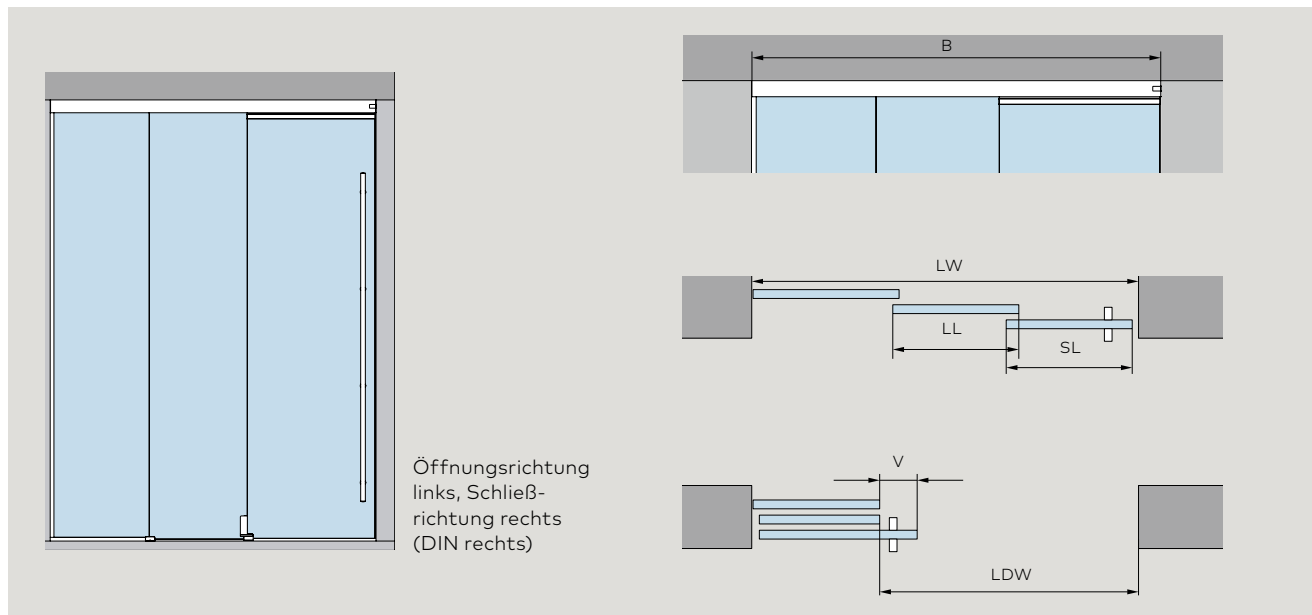
### Berechnung der Glashöhe (=Unterflur)

$HLL = LH + 43$   
 $HSL = LH + 2$

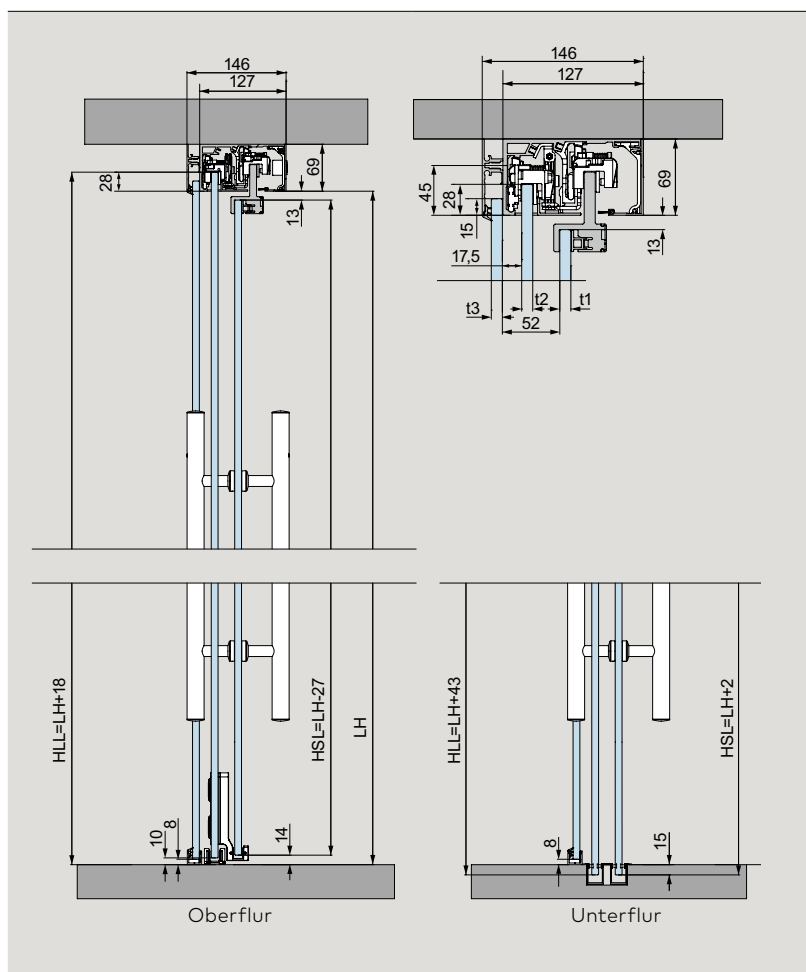
B = Länge der Laufschiene  
HLL = Glashöhe Langsamäufer  
HSL = Glashöhe Schnelläufer  
LH = Lichte Höhe  
LW = Lichte Breite

LL = Langsamäufer  
SL = Schnelläufer  
t1 = Glasdicke Schnelläufer SL  
t2 = Glasdicke Langsamäufer LL  
V = Überlappung unter Berücksichtigung der Griffstangenplatzierung

# Typendarstellung mit Seitenteilen, an einer Seite



## Mit Seitenteil



## Produktbeschreibung

Zur Installation mit zwei Flügeln und Seitenteil an einer Seite, Deckenbefestigung, optional mit DORMOTION Einheit. Bei Verwendung einer DORMOTION-Einheit, empfehlen wir die Montage einer Griffstange.

### Max. Gewicht pro Türflügel

80 kg.

Min. und max. Flügelmaße siehe Seite 110.

### Berechnung der Laufschiene

$$B = LW - 4 \text{ (inkl. } 2 \times 2 \text{ mm Stirnabdeckung)}$$

### Berechnung der Glasbreite

#### 2 Flügel

$$LL = (LW - V + 51) / 3$$

$$SL = LL + V$$

#### 2 + 2 Flügel

$$LL = (LW - 2 \times V + 102) / 6$$

$$SL = LL + V$$

### Berechnung der Glashöhe (=Oberflur)

$$HLL = LH + 18$$

$$HSL = LH - 27$$

### Berechnung der Glashöhe (=Unterflur)

$$HLL = LH + 43$$

$$HSL = LH + 2$$

### Berechnung des Seitenteils

#### 2 Flügel

$$S_{\min} = (LW - V + 66) / 3$$

$$LDW = LW - S - V$$

#### 2 + 2 Flügel

$$S_{\min} = (LW - 2 \times V + 132) / 6$$

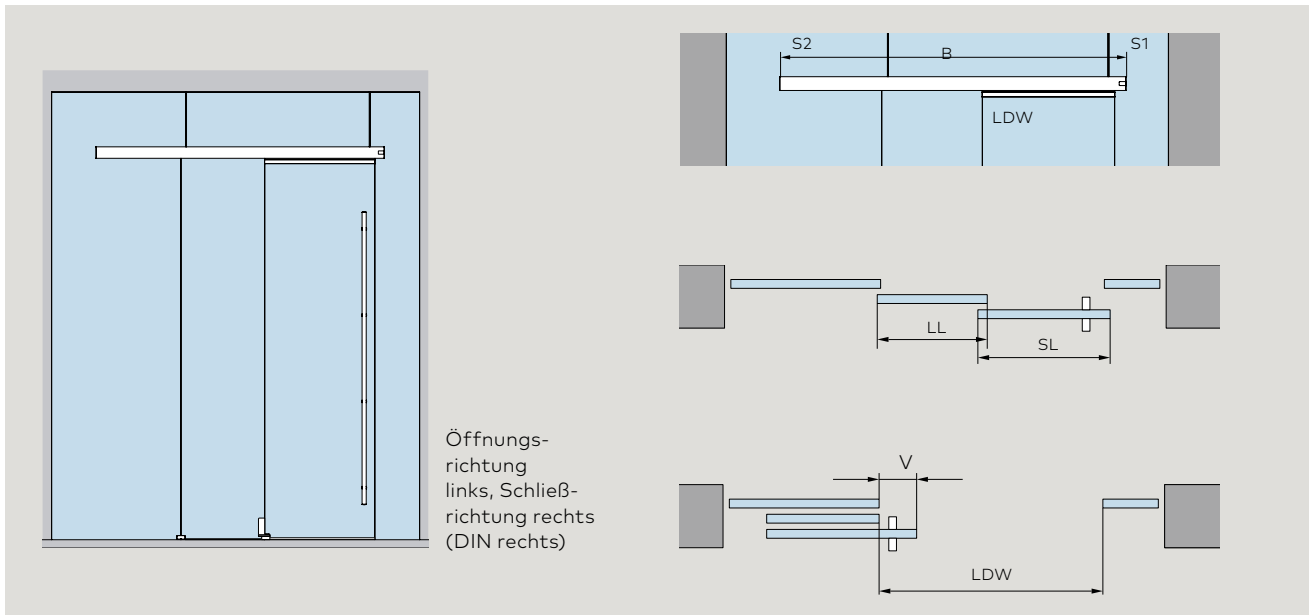
$$LDW = LW - 2 \times S - V \times 2$$

B = Länge der Laufschiene  
 HLL = Glashöhe Langsamäufer  
 HSL = Glashöhe Schnelläufer  
 LH = Lichte Höhe (bis UK Laufschiene!)  
 LW = Lichte Breite  
 LDW = Lichte Breite der Öffnungspassage

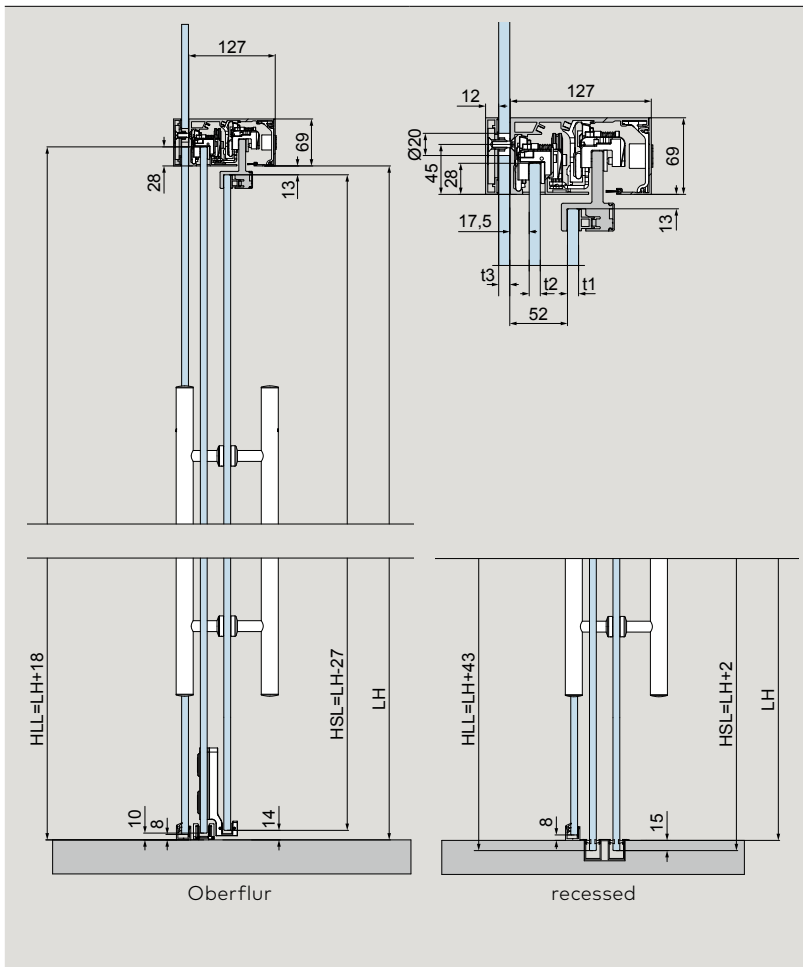
LL = Langsamäufer  
 SL = Schnelläufer  
 S = Glas Seitenteil  
 t1 = Glasdicke Schnelläufer SL  
 HS = Höhe Seitenteil  
 t2 = Glasdicke Langsamäufer LL

t3 = Glasdicke Seitenteil  
 V = Überlappung unter Berücksichtigung der Griffstangenplatzierung

# Typendarstellung Glasbefestigung



## Montage an Glas



## Produktbeschreibung

Zur Installation mit zwei Flügeln und Seitenteil an einer Seite, Glasbefestigung,

8-13,5 mm Glasdicke, optional mit DORMOTION Einheit. Bei Verwendung einer DORMOTION-Einheit, empfehlen wir die Montage einer Griffstange.

### Max. Gewicht pro Türflügel

80 kg.

Min. und max. Flügelmaße siehe Seite 110.

### Berechnung der Laufschiene

#### 2 Flügel

$$B = 1,5 \times LW - V/2 + 135$$

#### 2 + 2 Flügel

$$B = 1,5 \times LW - V + 67$$

### Berechnung der Glasbreite

#### 2 Flügel

$$LL = (LW - V + 90) / 2$$

$$SL = LL + V$$

#### 2 + 2 Flügel

$$LL = (LW - 2 \times V + 114) / 4$$

$$SL = LL + V$$

### Berechnung der Glashöhe (=Oberflur)

$$HLL = LH + 18$$

$$HSL = LH - 27$$

### Berechnung der Glashöhe (=Unterflur)

$$HLL = LH + 43$$

$$HSL = LH + 2$$

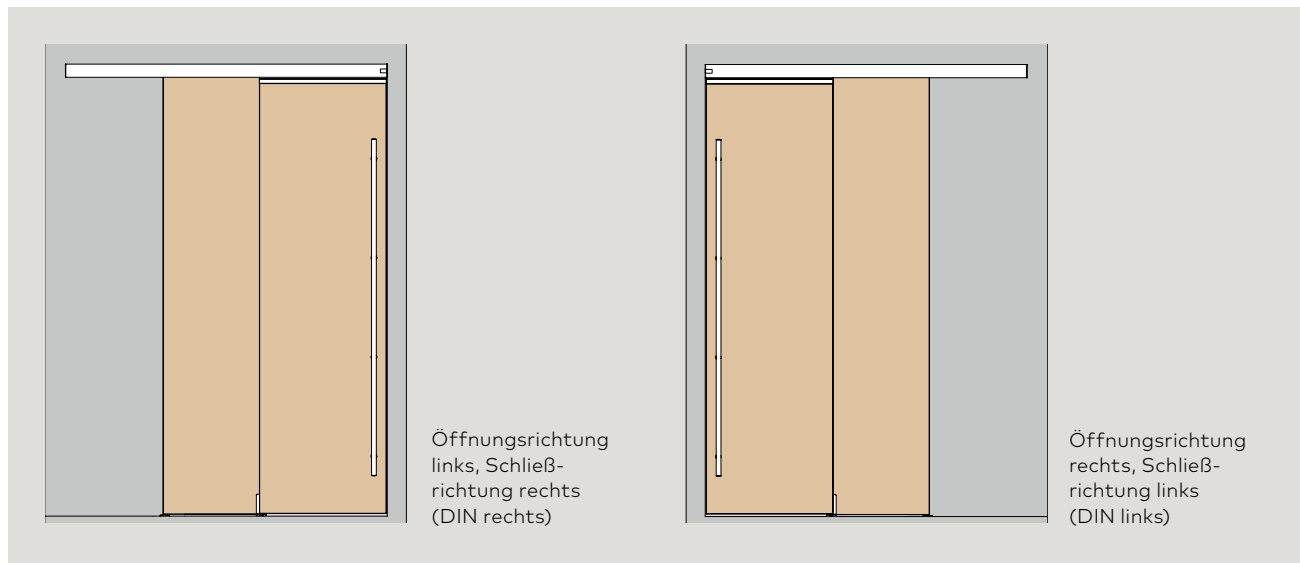
Ein Berechnungstool für Glasbearbeitungen bei Anwendung MUTO an Glas finden Sie unter <https://glas-innovationen.com/products/muto>

B = Länge der Laufschiene  
HLL = Glashöhe Langsamläufer  
HSL = Glashöhe Schnellläufer  
LH = Lichte Höhe

LW = Lichte Breite  
LL = Langsamläufer  
SL = Schnellläufer  
t1 = Glasdicke Schnellläufer SL

t2 = Glasdicke Langsamläufer LL  
t3 = Glasdicke Seitenteil  
V = Überlappung unter Berücksichtigung der Griffstangenplatzierung

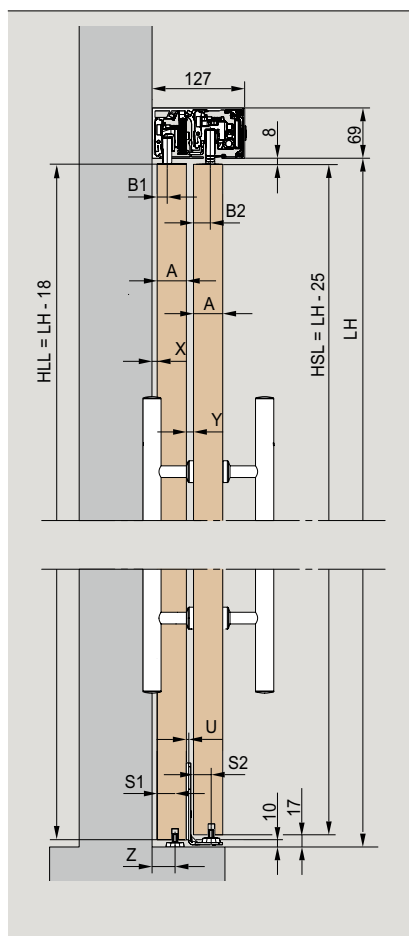
# Typendarstellungen Holztüren



Öffnungsrichtung links, Schließrichtung rechts (DIN rechts)

Öffnungsrichtung rechts, Schließrichtung links (DIN links)

## Wandbefestigung



## Produktbeschreibung

Zur Installation mit zwei Holzflügeln, Glasbefestigung, Wand- oder Deckenbefestigung, für 28 - 50 mm Holz- elemente

Optional mit DORMOTION Einheit. Bei Verwendung einer DORMOTION-Einheit, empfehlen wir die Montage einer Griffstange.

**Max. Gewicht pro Türflügel**  
80 kg.

Min. und max. Flügelmaße siehe Seite 110.

**Berechnung der Laufschielenlänge**  
vgl. Glasberechnungen

**Berechnung der Türbreite**  
vgl. Glasberechnungen

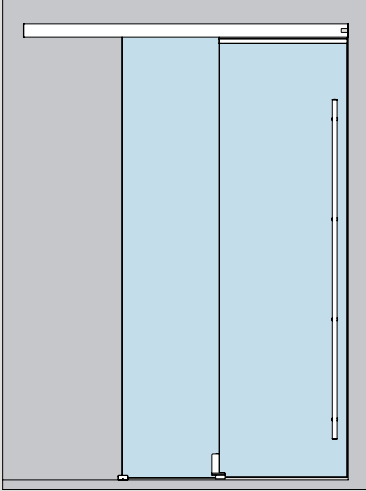
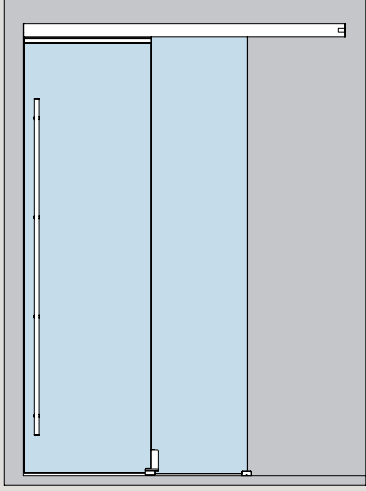
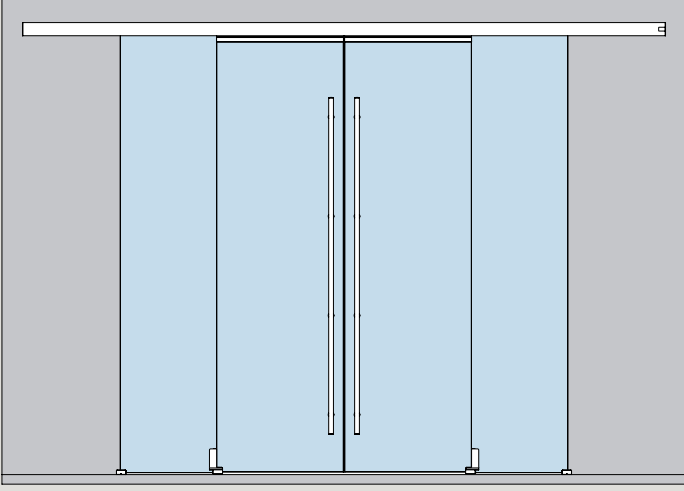
**Berechnung der Türhöhe**  
HLL = LH - 18  
HSL = LH - 25

Holztür im oberen Bereich aus 100 mm Vollholz für Anbindung an Holzadapter

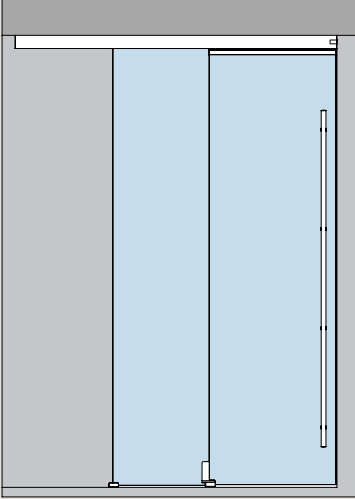
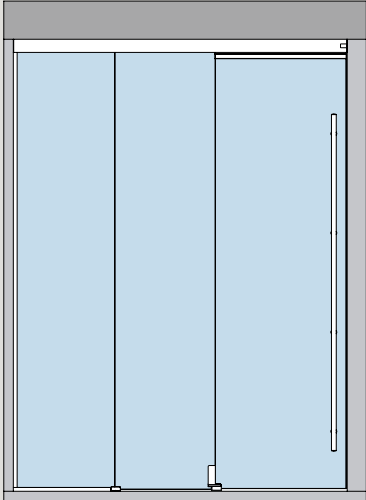
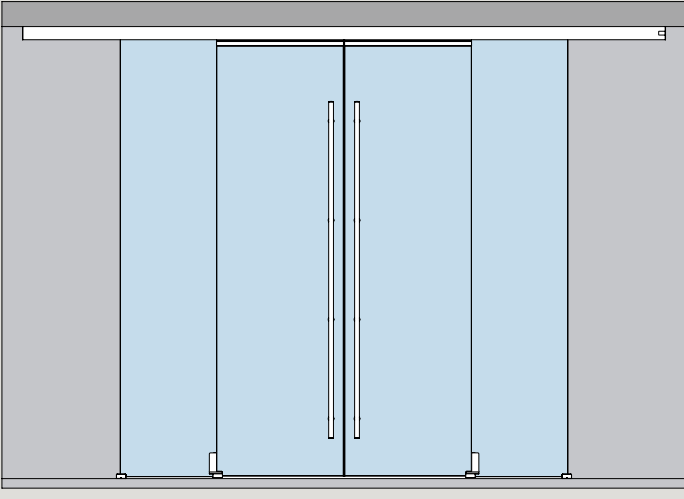
A	S1	S2	X	Y	Z	B1	B2	U
28	9,5	9,5	11	23	25	10	18	6
29	9,5	9,5	11	22	25	10	18	5
30	9,5	9,5	11	21	25	10	18	4
31	9,5	9,5	11	20	25	10	18	3
32	9,5	9,5	11	19	25	10	18	2
33	9,5	9,5	11	18	25	10	18	1
34	9,5	9,5	11	17	25	10	18	-
35	14	14	11	13	29,5	10	21,5	-
36	14	14	11	13	29,5	10	20,5	-
37	14	14	11	13	29,5	10	19,5	-
38	14	14	11	13	29,5	10	18,5	-
39	14	14	11	13	29,5	10	17,5	-
40	20	20	7	7	31,5	14	26	-
41	20	20	7	7	31,5	14	25	-
42	20	20	7	7	31,5	14	24	-
43	20	20	7	7	31,5	14	23	-
44	20	20	7	7	31,5	14	22	-
45	20	20	7	7	31,5	14	21	-
46	20	20	7	7	31,5	14	20	-
47	20	20	7	7	31,5	14	19	-
48	20	20	7	7	31,5	14	18	-
49	20	20	7	7	31,5	14	17	-
50	20	20	7	7	31,5	14	16	-

LH = Lichte Höhe  
HLL = Türhöhe langsam bewegender Flügel  
HSL = Türhöhe schnell bewegender Flügel


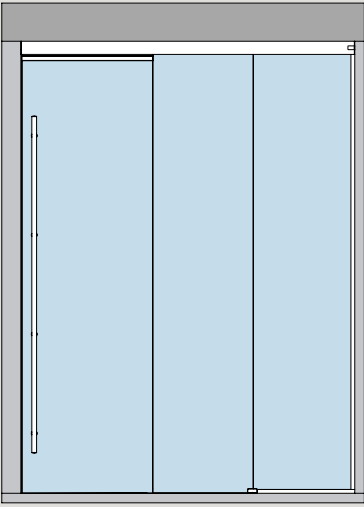
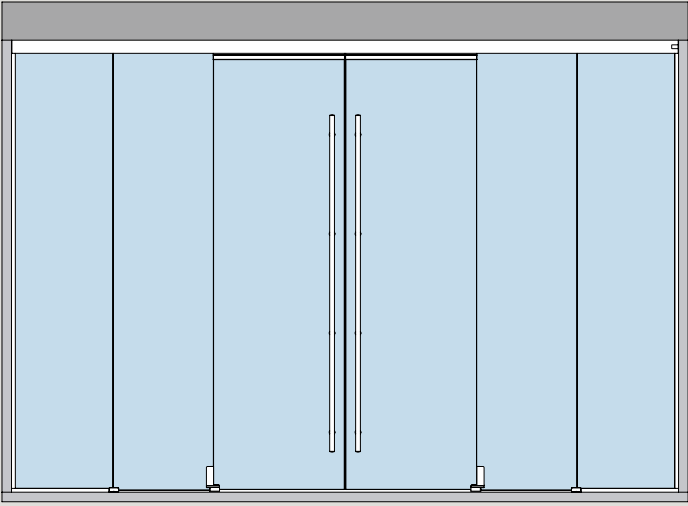
# Glastür-Sets, mit mitfahrender Bodenführung

Wandbefestigung	Produktbeschreibung	Art.-Nr.
	<p><b>MUTO Premium Telescopic 80</b></p> <p><b>Set 1</b> für Wandinstallation, mit mitfahrender Bodenführung, 2 Flügel (links)</p> <p>Inkl. Laufschienenprofil, Deckprofil und Bürsten</p> <p>Komplettes Zubehör für 8 – 13,5 mm Glasdicke, max. 80 kg</p> <p>Vorgerichtet für Option DORMOTION</p>	<b>36.701</b>
	<p><b>MUTO Premium Telescopic 80</b></p> <p><b>Set 2</b> für Wandinstallation, mit mitfahrender Bodenführung, 2 Flügel (rechts)</p> <p>Inkl. Laufschienenprofil, Deckprofil und Bürsten</p> <p>Komplettes Zubehör für 8 – 13,5 mm Glasdicke, max. 80 kg</p> <p>Vorgerichtet für Option DORMOTION</p>	<b>36.702</b>
	<p><b>MUTO Premium Telescopic 80</b></p> <p><b>Set 3</b> für Wandinstallation, mit mitfahrender Bodenführung, 4 Flügel (2 links / 2 rechts)</p> <p>Inkl. Laufschienenprofil, Deckprofil und Bürsten</p> <p>Komplettes Zubehör für 8 – 13,5 mm Glasdicke, max. 80 kg</p> <p>Vorgerichtet für Option DORMOTION</p>	<b>36.709</b>

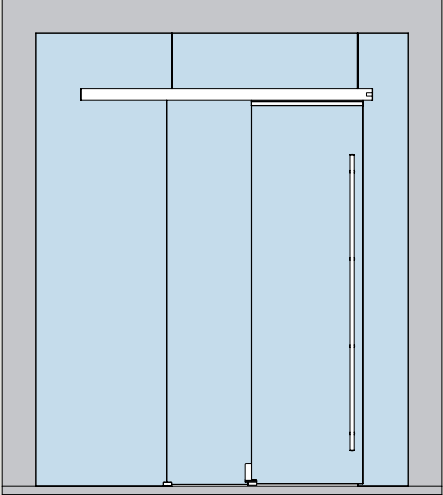
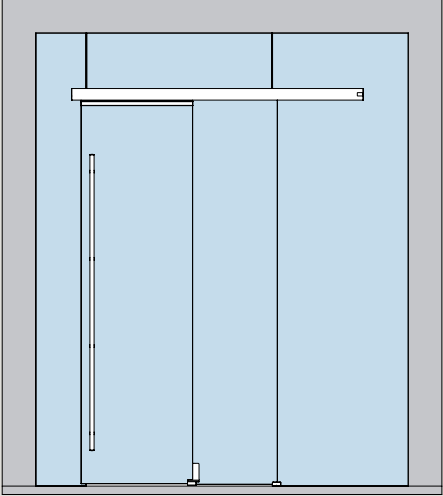
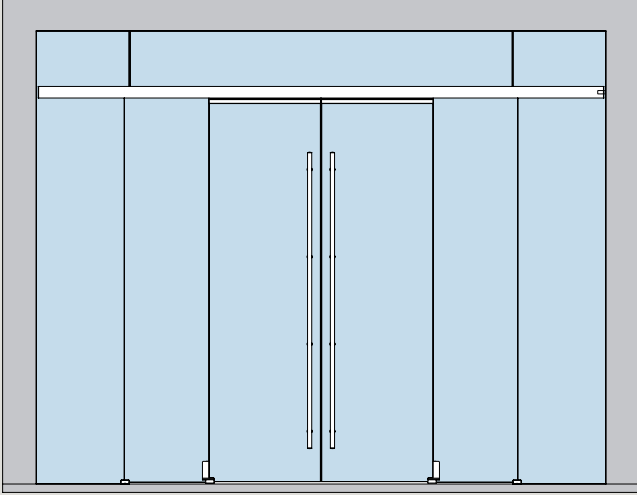
Bei Bestellung bitte das Bestellblatt vollständig ausfüllen.

Deckenbefestigung	Produktbeschreibung	Art.-Nr.
	<p><b>MUTO Premium Telescopic 80</b></p> <p><b>Set 4</b> für Deckeninstallation, mit mitfahrender Bodenführung, 2 Flügel (links)</p> <p>Inkl. Laufschieneprofil, Deckprofil und Bürsten</p> <p>Komplettes Zubehör für 8 – 13,5 mm Glasdicke, max. 80 kg</p> <p>Vorgerichtet für Option DORMOTION</p>	36.703
	<p><b>MUTO Premium Telescopic 80</b></p> <p><b>Set 5</b> für Deckeninstallation, mit mitfahrender Bodenführung, 2 Flügel (links) plus Seitenteil</p> <p>Inkl. Laufschieneprofil, Deckprofil, Seitenteilprofil und Bürsten</p> <p>Komplettes Zubehör für 8 – 13,5 mm Glasdicke, max. 80 kg</p> <p>Vorgerichtet für Option DORMOTION</p>	36.704
	<p><b>MUTO Premium Telescopic 80</b></p> <p><b>Set 6</b> für Deckeninstallation, mit mitfahrender Bodenführung, 4 Flügel (2 links / 2 rechts)</p> <p>Inkl. Laufschieneprofil, Deckprofil, Seitenteilprofil und Bürsten</p> <p>Komplettes Zubehör für 8 – 13,5 mm Glasdicke, max. 80 kg</p> <p>Vorgerichtet für Option DORMOTION</p>	36.710

Bei Bestellung bitte das Bestellblatt vollständig ausfüllen.

Deckenbefestigung	Produktbeschreibung	Art.-Nr.
	<p><b>MUTO Premium Telescopic 80</b></p> <p><b>Set 7</b> für Deckeninstallation, mit mitfahrender Bodenführung, 2 Flügel (rechts)</p> <p>Inkl. Laufschienenprofil, Deckprofil und Bürsten</p> <p>Komplettes Zubehör für 8 – 13,5 mm Glasdicke, max. 80 kg</p> <p>Vorgerichtet für Option DORMOTION</p>	36.705
	<p><b>MUTO Premium Telescopic 80</b></p> <p><b>Set 8</b> für Deckeninstallation, mit mitfahrender Bodenführung, 2 Flügel (rechts) plus Seitenteil</p> <p>Inkl. Laufschienenprofil, Deckprofil, Seitenteilprofil und Bürsten</p> <p>Komplettes Zubehör für 8 – 13,5 mm Glasdicke, max. 80 kg</p> <p>Vorgerichtet für Option DORMOTION</p>	36.706
	<p><b>MUTO Premium Telescopic 80</b></p> <p><b>Set 9</b> für Deckeninstallation, mit mitfahrender Bodenführung, 4 Flügel (2 links / 2 rechts) plus Seitenteil</p> <p>Inkl. Laufschienenprofil, Deckprofil, Seitenteilprofil und Bürsten</p> <p>Komplettes Zubehör für 8 – 13,5 mm Glasdicke, max. 80 kg</p> <p>Vorgerichtet für Option DORMOTION</p>	36.711

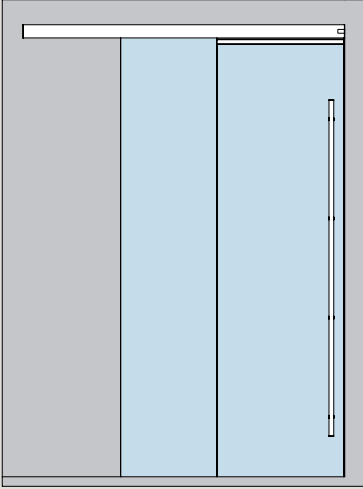

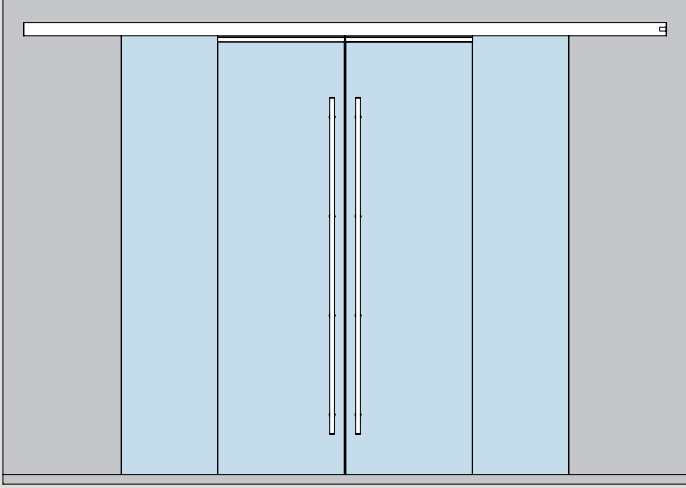
Bei Bestellung bitte das Bestellblatt vollständig ausfüllen.

Glasbefestigung	Produktbeschreibung	Art.-Nr.
	<p><b>MUTO Premium Telescopic 80</b></p> <p><b>Set 10</b> für Glasinstallation, mit mitfahrender Bodenführung, 2 Flügel (links)</p> <p>Inkl. Laufschiennenprofil, Deckprofil und Bürsten</p> <p>Komplettes Zubehör für 8 – 13,5 mm Glasdicke, max. 80 kg</p> <p>Vorgerichtet für Option DORMOTION</p>	36.707
	<p><b>MUTO Premium Telescopic 80</b></p> <p><b>Set 11</b> für Glasinstallation, mit mitfahrender Bodenführung, 2 Flügel (rechts)</p> <p>Inkl. Laufschiennenprofil, Deck- und Gegenprofil und Bürsten</p> <p>Komplettes Zubehör für 8 – 13,5 mm Glasdicke, max. 80 kg</p> <p>Vorgerichtet für Option DORMOTION</p>	36.708
	<p><b>MUTO Premium Telescopic 80</b></p> <p><b>Set 12</b> für Glasinstallation, mit mitfahrender Bodenführung, 4 Flügel (2 links / 2 rechts)</p> <p>Inkl. Laufschiennenprofil, Deck- und Gegenprofil und Bürsten</p> <p>Komplettes Zubehör für 8 – 13,5 mm Glasdicke, max. 80 kg</p> <p>Vorgerichtet für Option DORMOTION</p>	36.712

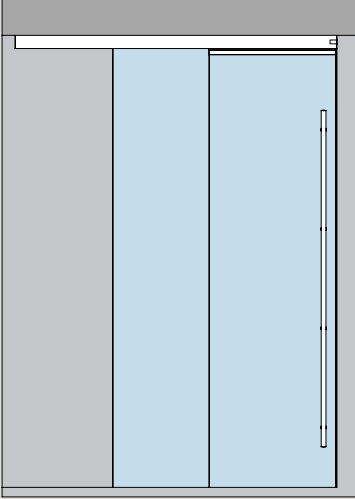
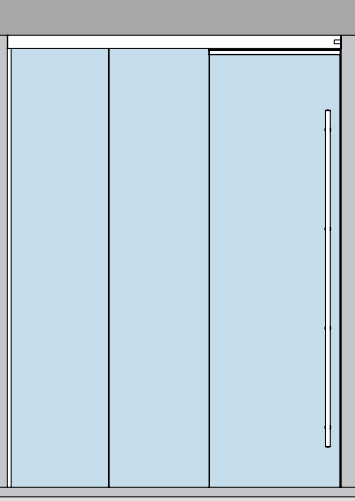
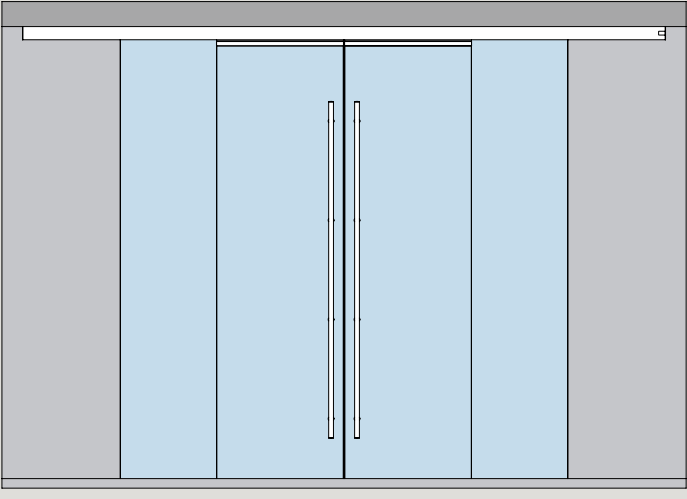
Bei Bestellung bitte das Bestellblatt vollständig ausfüllen.




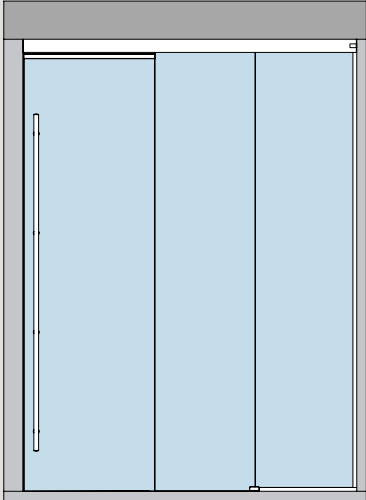
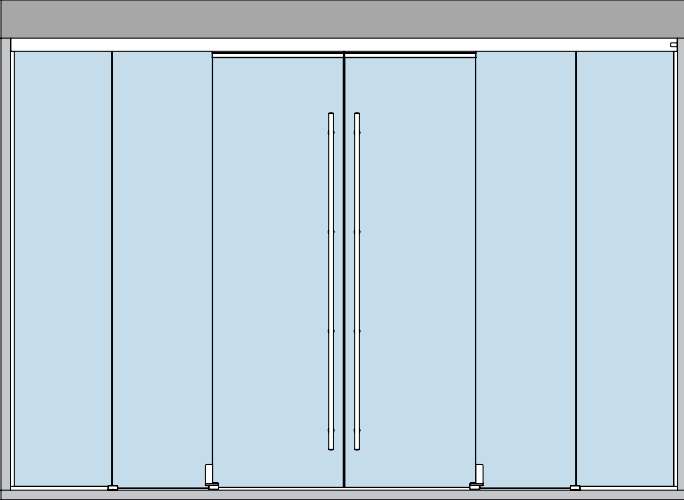
# Glastür-Sets, mit Unterflur-Bodenführungsprofil

Wandbefestigung	Produktbeschreibung	Art.-Nr.
	<p><b>MUTO Premium Telescopic 80</b></p> <p><b>Set 13</b> für Wandinstallation, mit Unterflur-Bodenführungsprofil, 2 Flügel (links)</p> <p>Inkl. Laufschienenprofil, Deckprofil und Bürsten</p> <p>Komplettes Zubehör für 8 – 13,5 mm Glasdicke, max. 80 kg</p> <p>Vorgerichtet für Option DORMOTION</p>	36.713
	<p><b>MUTO Premium Telescopic 80</b></p> <p><b>Set 14</b> für Wandinstallation, mit Unterflur-Bodenführungsprofil, 2 Flügel (rechts)</p> <p>Inkl. Laufschienenprofil, Deckprofil und Bürsten</p> <p>Komplettes Zubehör für 8 – 13,5 mm Glasdicke, max. 80 kg</p> <p>Vorgerichtet für Option DORMOTION</p>	36.714
	<p><b>MUTO Premium Telescopic 80</b></p> <p><b>Set 15</b> für Wandinstallation, mit Unterflur-Bodenführungsprofil, 4 Flügel (2 links / 2 rechts)</p> <p>Inkl. Laufschienenprofil, Deckprofil und Bürsten</p> <p>Komplettes Zubehör für 8 – 13,5 mm Glasdicke, max. 80 kg</p> <p>Vorgerichtet für Option DORMOTION</p>	36.721

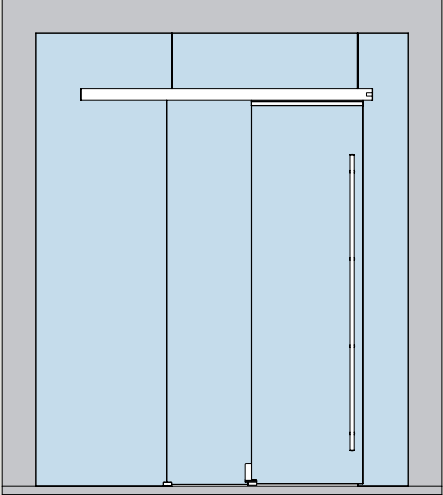
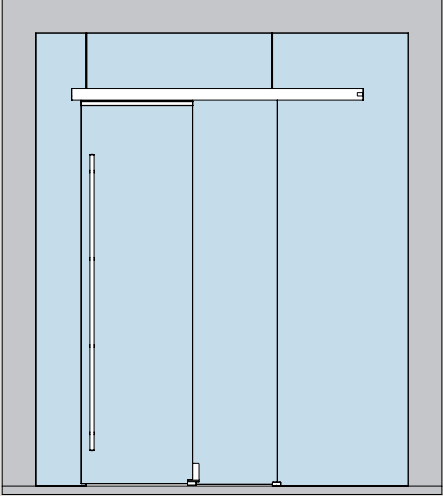
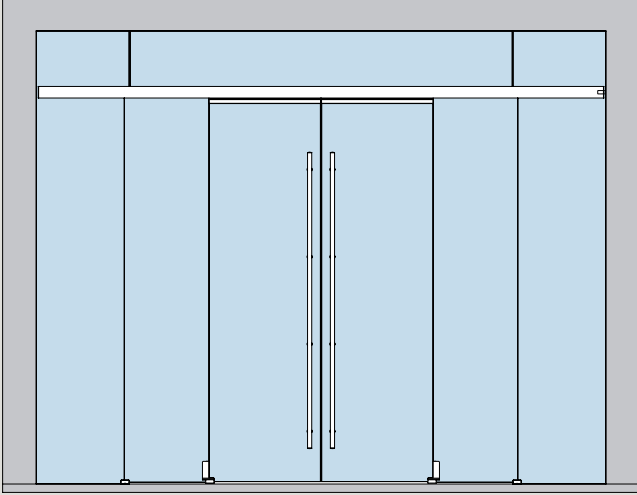
Bei Bestellung bitte das Bestellblatt vollständig ausfüllen.

Deckenbefestigung	Produktbeschreibung	Art.-Nr.
	<p><b>MUTO Premium Telescopic 80</b></p> <p><b>Set 16</b> für Deckeninstallation, mit Unterflur-Bodenführungsprofil, 2 Flügel (links)</p> <p>Inkl. Laufschienenprofil, Deckprofil und Bürsten</p> <p>Komplettes Zubehör für 8 – 13,5 mm Glasdicke, max. 80 kg</p> <p>Vorgerichtet für Option DORMOTION</p>	36.715
	<p><b>MUTO Premium Telescopic 80</b></p> <p><b>Set 17</b> für Deckeninstallation, mit Unterflur-Bodenführungsprofil, 2 Flügel (links) plus Seitenteil</p> <p>Inkl. Laufschienenprofil, Deckprofil, Seitenteilprofil und Bürsten</p> <p>Komplettes Zubehör für 8 – 13,5 mm Glasdicke, max. 80 kg</p> <p>Vorgerichtet für Option DORMOTION</p>	36.716
	<p><b>MUTO Premium Telescopic 80</b></p> <p><b>Set 18</b> für Deckeninstallation, mit Unterflur-Bodenführungsprofil, 4 Flügel (2 links / 2 rechts)</p> <p>Inkl. Laufschienenprofil, Deckprofil und Bürsten</p> <p>Komplettes Zubehör für 8 – 13,5 mm Glasdicke, max. 80 kg</p> <p>Vorgerichtet für Option DORMOTION</p>	36.722

Bei Bestellung bitte das Bestellblatt vollständig ausfüllen.

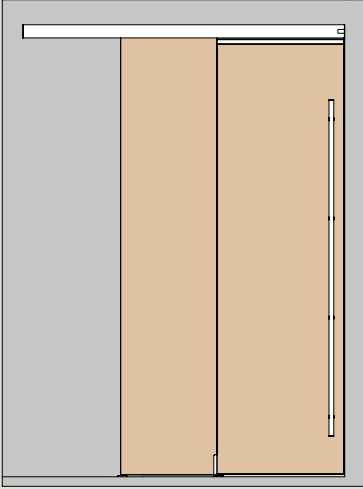
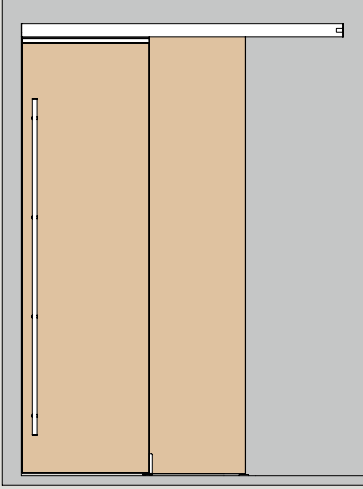
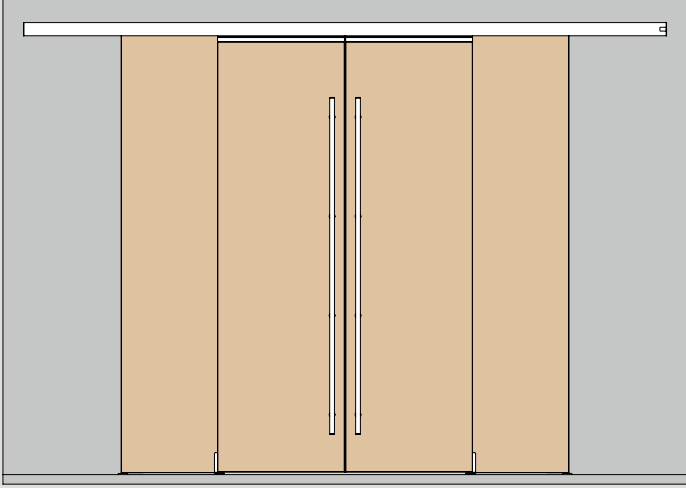
Deckenbefestigung	Produktbeschreibung	Art.-Nr.
	<p><b>MUTO Premium Telescopic 80</b></p> <p><b>Set 19</b> für Deckeninstallation, mit Unterflur-Bodenführungsprofil, 2 Flügel (links)</p> <p>Inkl. Laufschienenprofil, Deckprofil und Bürsten</p> <p>Komplettes Zubehör für 8 – 13,5 mm Glasdicke, max. 80 kg</p> <p>Vorgerichtet für Option DORMOTION</p>	36.717
	<p><b>MUTO Premium Telescopic 80</b></p> <p><b>Set 20</b> für Deckeninstallation, mit Unterflur-Bodenführungsprofil, 2 Flügel (rechts) plus Seitenteil</p> <p>Inkl. Laufschienenprofil, Deckprofil, Seitenteilprofil und Bürsten</p> <p>Komplettes Zubehör für 8 – 13,5 mm Glasdicke, max. 80 kg</p> <p>Vorgerichtet für Option DORMOTION</p>	36.718
	<p><b>MUTO Premium Telescopic 80</b></p> <p><b>Set 21</b> für Deckeninstallation, mit Unterflur-Bodenführungsprofil, 4 Flügel (2 links / 2 rechts) plus Seitenteil</p> <p>Inkl. Laufschienenprofil, Deckprofil, Seitenteilprofilen und Bürsten</p> <p>Komplettes Zubehör für 8 – 13,5 mm Glasdicke, max. 80 kg</p> <p>Vorgerichtet für Option DORMOTION</p>	36.723

Bei Bestellung bitte das Bestellblatt vollständig ausfüllen.

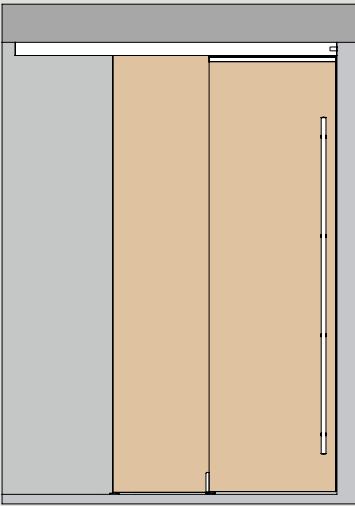
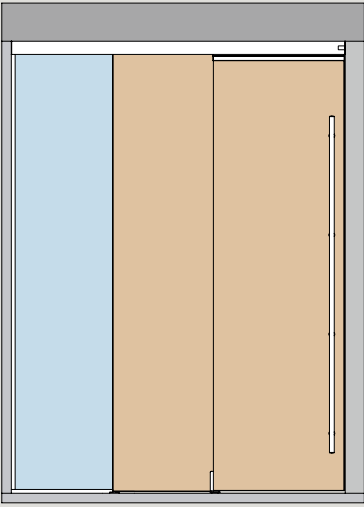
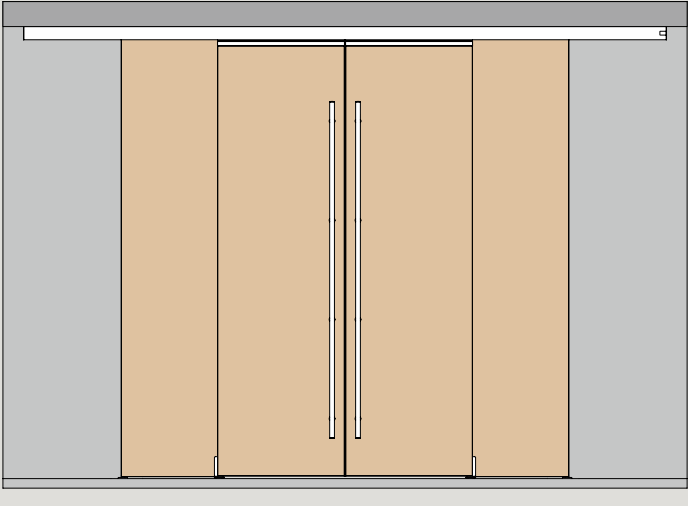
Glasbefestigung	Produktbeschreibung	Art.-Nr.
	<p><b>MUTO Premium Telescopic 80</b></p> <p><b>Set 22</b> für Glasinstallation, mit Unterflur-Bodenführungsprofil, 2 Flügel (links)</p> <p>Inkl. Laufschienenprofil, Deck- und Gegenprofil und Bürsten</p> <p>Komplettes Zubehör für 8 – 13,5 mm Glasdicke, max. 80 kg</p> <p>Vorgerichtet für Option DORMOTION</p>	36.719
	<p><b>MUTO Premium Telescopic 80</b></p> <p><b>Set 23</b> für Glasinstallation, mit Unterflur-Bodenführungsprofil, 2 Flügel (rechts)</p> <p>Inkl. Laufschienenprofil, Deck- und Gegenprofil und Bürsten</p> <p>Komplettes Zubehör für 8 – 13,5 mm Glasdicke, max. 80 kg</p> <p>Vorgerichtet für Option DORMOTION</p>	36.720
	<p><b>MUTO Premium Telescopic 80</b></p> <p><b>Set 24</b> für Glasinstallation, mit Unterflur-Bodenführungsprofil, 4 Flügel (2 links / 2 rechts)</p> <p>Inkl. Laufschienenprofil, Deck- und Gegenprofil und Bürsten</p> <p>Komplettes Zubehör für 8 – 13,5 mm Glasdicke, max. 80 kg</p> <p>Vorgerichtet für Option DORMOTION</p>	36.724

Bei Bestellung bitte das Bestellblatt vollständig ausfüllen.

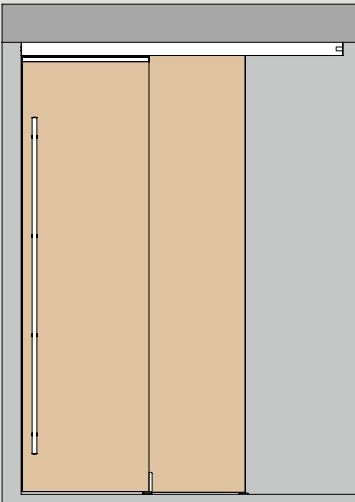
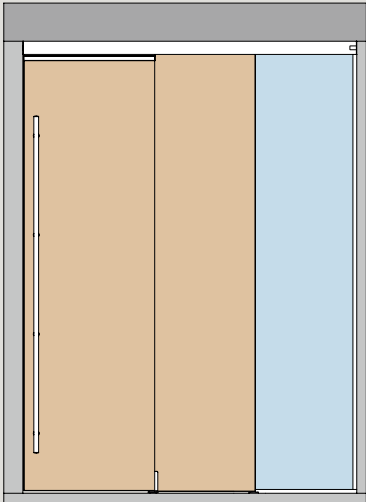
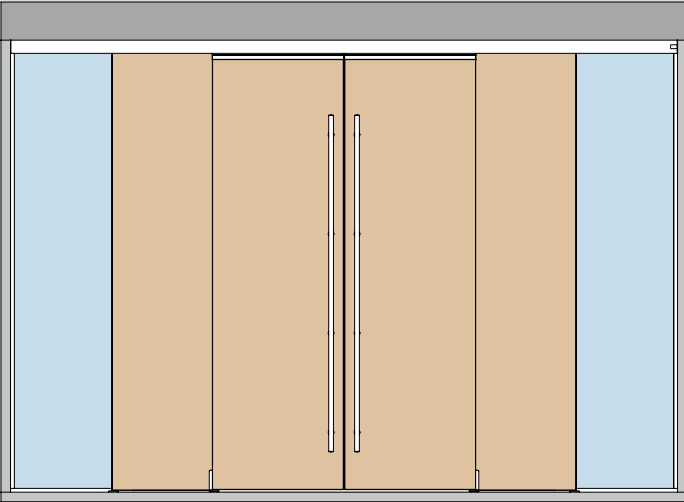
# Holztür-Sets, mit mitfahrender Bodenführung

Wandbefestigung	Produktbeschreibung	Art.-Nr.
	<p><b>MUTO Premium Telescopic 80</b></p> <p><b>Set 25</b> für Wandinstallation, mit mitfahrender Bodenführung, 2 Flügel (links)</p> <p>Inkl. Laufschienenprofil, Deckprofil und Bürsten</p> <p>Für 28 – 50 mm Holzelemente, max. 80 kg</p> <p>Vorgerichtet für Option DORMOTION</p>	36.725
	<p><b>Set 25.1</b> dto., für Wandinstallation im Sturz bzw. bei 90° Wandanschluss in Schließrichtung</p>	36.792
	<p><b>MUTO Premium Telescopic 80</b></p> <p><b>Set 26</b> für Wandinstallation, mit mitfahrender Bodenführung, 2 Flügel (rechts)</p> <p>Inkl. Laufschienenprofil, Deckprofil und Bürsten</p> <p>Für 28 – 50 mm Holzelemente, max. 80 kg</p> <p>Vorgerichtet für Option DORMOTION</p>	36.726
	<p><b>Set 26.1</b> dto., für Wandmontage im Sturz bzw. bei 90° Wandanschluss in Schließrichtung</p>	36.793
	<p><b>MUTO Premium Telescopic 80</b></p> <p><b>Set 27</b> für Wandinstallation, mit mitfahrender Bodenführung, 4 Flügel (2 links / 2 rechts)</p> <p>Inkl. Laufschienenprofil, Deckprofil und Bürsten</p> <p>Für 28 – 50 mm Holzelemente, max. 80 kg</p> <p>Vorgerichtet für Option DORMOTION</p>	36.733

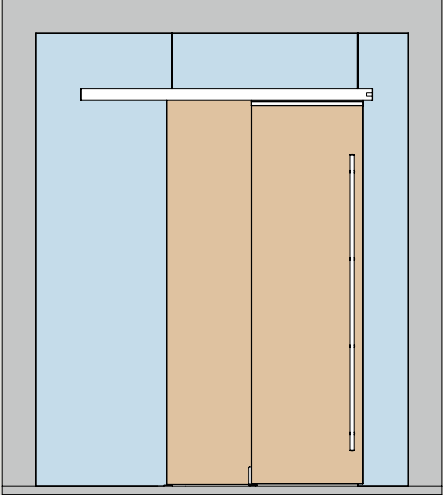
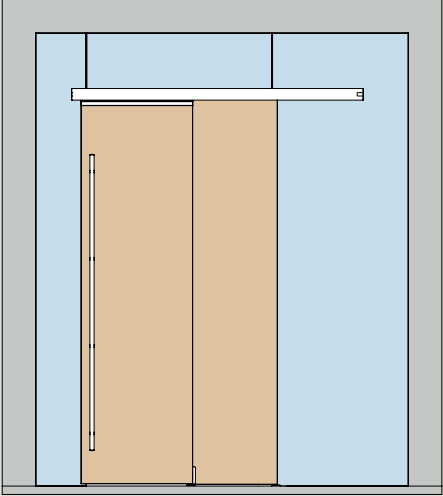
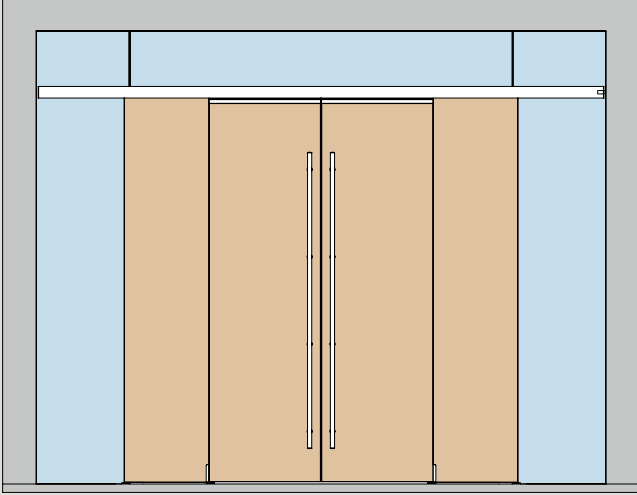
Bei Bestellung bitte das Bestellblatt vollständig ausfüllen.

Deckenbefestigung	Produktbeschreibung	Art.-Nr.
	<p><b>MUTO Premium Telescopic 80</b></p> <p><b>Set 28</b> für Deckeninstallation, mit mitfahrender Bodenführung, 2 Flügel (links)</p> <p>Inkl. Laufschienenprofil, Deckprofil und Bürsten</p> <p>Für 28 – 50 mm Holzelemente, max. 80 kg</p> <p>Vorgerichtet für Option DORMOTION</p>	36.727
	<p><b>MUTO Premium Telescopic 80</b></p> <p><b>Set 29</b> für Deckeninstallation, mit mitfahrender Bodenführung, 2 Flügel (links) plus Seitenteil (Glas)</p> <p>Inkl. Laufschienenprofil, Deckprofil, Seitenteilprofil und Bürsten</p> <p>Für 28 – 50 mm Holzelemente, max. 80 kg</p> <p>Vorgerichtet für Option DORMOTION</p>	36.728
	<p><b>MUTO Premium Telescopic 80</b></p> <p><b>Set 30</b> für Deckeninstallation, mit mitfahrender Bodenführung, 4 Flügel (2 links / 2 rechts)</p> <p>Inkl. Laufschienenprofil, Deckprofil und Bürsten</p> <p>Für 28 – 50 mm Holzelemente, max. 80 kg</p> <p>Vorgerichtet für Option DORMOTION</p>	36.734

Bei Bestellung bitte das Bestellblatt vollständig ausfüllen.

Deckenbefestigung	Produktbeschreibung	Art.-Nr.
	<p><b>MUTO Premium Telescopic 80</b></p> <p><b>Set 31</b> für Deckeninstallation, mit mitfahrender Bodenführung, 2 Flügel (rechts) plus Seitenteil</p> <p>Inkl. Laufschienenprofil, Deckprofil und Bürsten</p> <p>Für 28 - 50 mm Holzelemente, max. 80 kg</p> <p>Vorgerichtet für Option DORMOTION</p>	36.729
	<p><b>MUTO Premium Telescopic 80</b></p> <p><b>Set 32</b> für Deckeninstallation, mit mitfahrender Bodenführung, 2 Flügel (rechts) plus Seitenteil (Glas)</p> <p>Inkl. Laufschienenprofil, Deckprofil, Seitenteilprofil und Bürsten</p> <p>Für 28 - 50 mm Holzelemente, max. 80 kg</p> <p>Vorgerichtet für Option DORMOTION</p>	36.730
	<p><b>MUTO Premium Telescopic 80</b></p> <p><b>Set 33</b> für Deckeninstallation, mit mitfahrender Bodenführung, 4 Flügel (2 links / 2 rechts)</p> <p>Inkl. Laufschienenprofil, Deckprofil, Seitenteilprofil und Bürsten</p> <p>Für 28 - 50 mm Holzelemente, max. 80 kg</p> <p>Vorgerichtet für Option DORMOTION</p>	36.735

Bei Bestellung bitte das Bestellblatt vollständig ausfüllen.

Glasbefestigung	Produktbeschreibung	Art.-Nr.
	<p><b>MUTO Premium Telescopic 80</b></p> <p><b>Set 34</b> für Glasinstallation, mit mitfahrender Bodenführung, 2 Flügel (links)</p> <p>Inkl. Laufschiennenprofil, Deck- und Gegenprofil und Bürsten</p> <p>Für 28 – 50 mm Holzelemente, max. 80 kg</p> <p>Vorgerichtet für Option DORMOTION</p>	36.731
	<p><b>MUTO Premium Telescopic 80</b></p> <p><b>Set 35</b> für Glasinstallation, mit mitfahrender Bodenführung, 2 Flügel (rechts)</p> <p>Inkl. Laufschiennenprofil, Deck- und Gegenprofil und Bürsten</p> <p>Für 28 – 50 mm Holzelemente, max. 80 kg</p> <p>Vorgerichtet für Option DORMOTION</p>	36.732
	<p><b>MUTO Premium Telescopic 80</b></p> <p><b>Set 36</b> für Glasinstallation, mit mitfahrender Bodenführung, 4 Flügel (2 links / 2 rechts)</p> <p>Inkl. Laufschiennenprofil, Deck- und Gegenprofil und Bürsten</p> <p>Für 28 – 50 mm Holzelemente, max. 80 kg</p> <p>Vorgerichtet für Option DORMOTION</p>	36.736

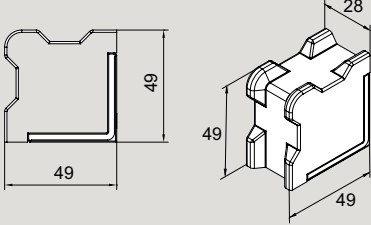
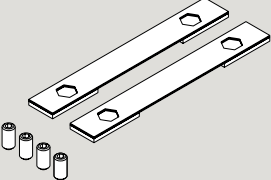
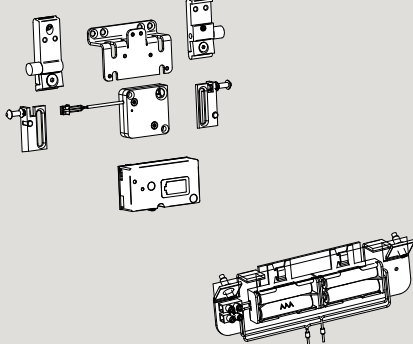
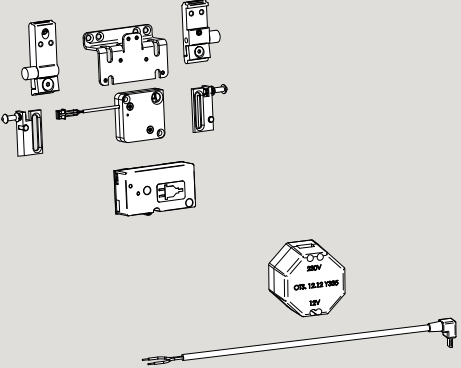
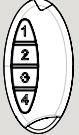
Bei Bestellung bitte das Bestellblatt vollständig ausfüllen.

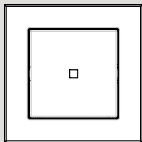
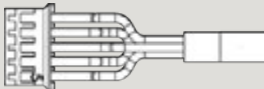
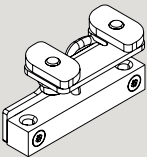
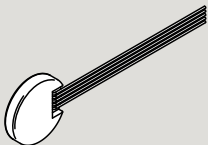


# Platz für Ihre Notizen

# Einzelkomponenten

Deckenbefestigung	Produktbeschreibung	Art.-Nr.
	<b>MUTO Abstandshalter (2 Stück)</b> für die Montage zwischen 2 Wänden	<b>36.890</b>
	<b>MUTO Comfort Teleskop</b> DORMOTION 80 Einheit inkl. Starter	<b>36.786</b>
	<b>MUTO Bodenprofil</b> Bodenprofil zur Seitenteilbefestigung, komplett mit allen Dichtungen, Profil für 8 - 13,5 mm Glas  Lagerlänge 6000 mm	<b>36.810</b>
	<b>MUTO Stirnabdeckungen (2 Stück)</b> Endkappen Set für Bodenprofil - Seitenteilbefestigung	<b>36.811</b>
	<b>MUTO Premium - Zargenunterfütterungsset</b> 12 mm, für die Montage oberhalb einer existierenden Zarge, zur Überbrückung der Zargendicke, Fixlänge	<b>36.812</b>
	<b>MUTO Premium - Zargenunterfütterungsset</b> 24 mm, für die Montage oberhalb einer existierenden Zarge, zur Überbrückung der Zargendicke, Fixlänge	<b>36.811</b>

Deckenbefestigung	Produktbeschreibung	Art.-Nr.
	<p><b>MUTO Comfort Bodenstopp</b> Individuell einsetzbar für alle Optionen (Glas oder Holzelemente)</p>	36.851
	<p><b>MUTO Premium XL 80/150 VSG-Set</b> Zubehör Set zur Verwendung von VSG für ein Paar Klemmschienen</p>	36.468
	<p><b>MUTO Integrierte Verriegelung Batterie</b> für Comfort L, Premium XL, Premium Self-Closing und Premium Telescopic (kein Sicherheitsverschluss) <b>Bestehend aus:</b> 1 Empfängereinheit 1 Haltewinkel für Verriegelung 1 Verriegelung 1 Stopper XL 4 Batterien (Energizer L92 Ultimate Lithium: AAA1,5V) 1 Batterieträger <b>Achtung:</b> Nicht geeignet für Synchro Version.</p>	36.859
	<p><b>MUTO integrierte Verriegelung Trafo</b> für Comfort L, Premium XL, Premium Self-Closing und Premium Telescopic (kein Sicherheitsverschluss) <b>Bestehend aus:</b> 1 Empfängereinheit 1 Haltewinkel für Verriegelung 1 Verriegelung 1 Stopper XL Trafo, geeignet für Unterputzdose <b>Achtung:</b> Nicht geeignet für Synchro Version.</p>	36.886
	<p><b>MUTO Funkfernbedienung</b> für Comfort L, Premium XL und Self-Closing, 1 Funkfernbedienung 1 Batterie</p>	36.885
		36.848

	<b>Produktbeschreibung</b>	<b>Art.-Nr.</b>
	<p><b>MUTO</b>  <b>Wandtaster mit Funksender</b>  für Comfort L, Premium XL und Self-Closing,</p> <p>1 Wandtaster  1 Batterie</p>	<b>36.849</b>
	<p><b>MUTO Zubehör Verriegelungseinheit</b>  für Comfort L, Premium XL und Self-Closing, 1 Kabel-Set  für die optionale Nutzung des in der Verriegelungseinheit  integrierten Statusindikators</p>	<b>36.855</b>
	<p><b>MUTO</b>  <b>Statusindikator-Set</b>  für Comfort L und Premium XL</p> <p><b>Bestehend aus:</b>  1 Sensor  1 Empfänger  1 Kabel</p>	<b>36.840</b>
	<p><b>BRC-T (Einbausender)</b>  DORMA-GLAS bidirektionaler Funk-Einbau-  sender BRC-T, batteriebetrieben, zum Einbau  in einen Taster mit tiefer Unterputz-Dose  zur Verwendung eines bauseitigen Tasters.</p>	<b>29301003</b>

# Platz für Ihre Notizen

# Inhalt

## RS 120 / RS 120 Synchro

136	<b>Allgemeine Informationen</b>
137	<b>Typendarstellung</b>
140	<b>Einzelkomponenten</b>
141/176	<b>Zubehör</b>
190	<b>Sicherheitsrelevante Informationen</b>



**RS 120 /  
RS 120 Synchro**

# Allgemeine Informationen



## Stabile Laufschienen

Die Laufschienen sind als Hohlprofile leicht und zugleich stabil und verwindungssteif. Sie können direkt an der Decke oder Wand befestigt werden und lassen sich problemlos auf die erforderliche Einbaulänge kürzen.

## Clipsbare Verkleidungen

Die Verkleidungen werden von Leichtmetallprofilen gebildet, die sich einfach an die Laufschienen clipsen lassen. Bei deckenbefestigten Schienen werden sie auf beiden Seiten, bei wandbefestigten auf der freien Seite angebracht. Auch die Verkleidungen können problemlos auf Länge geschnitten werden.

## Seitenteilprofil

Für feststehende Seitenteile steht ein in die Laufschiene einhängbares Profil zur Verfügung, welches im oberen Bereich das Glas im richtigen Abstand zur Laufschiene aufnimmt. Nach dem Einhängen wird das Profil an der Laufschiene verschraubt.

Selbstverständlich ist auch am Seitenteilprofil für eine Aufnahme der clipsbaren Verkleidungsprofile gesorgt. Außerdem kann mit einem unteren Sichtschutzprofil das freie Seitenteilprofil im Durchgangsbereich von unten verkleidet werden.

## Leicht und leise laufende Laufwagen

Die Laufwagen laufen auf großen, nadelgelagerten Kunststoffauflagen leicht und geräuscharm. Sie sind aus hochwertigem, glasfaserverstärktem Kunststoff hergestellt, korrosionsbeständig und hoch belastbar.

## Arretierung in den Endpositionen

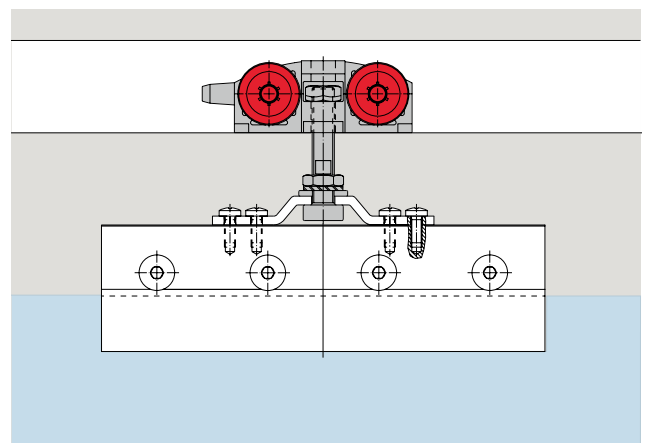
In den Laufschienen verstellbar angeordnete Endanschlüsse sorgen mit praktischen Fangvorrichtungen dafür, dass die Laufwagen, und damit die Türen, in den Endpositionen zuverlässig festgehalten werden.

## Synchro-Version

Durch eine spezielle Seilzugtechnik und Umlenkmekanik kann für eine doppelflügelige Anlage ein synchron öffnendes System realisiert werden. Da nur noch ein Flügel bewegt werden muss, ist größtmöglicher Bedienungskomfort für maximale Durchgangsbreiten gewährleistet.

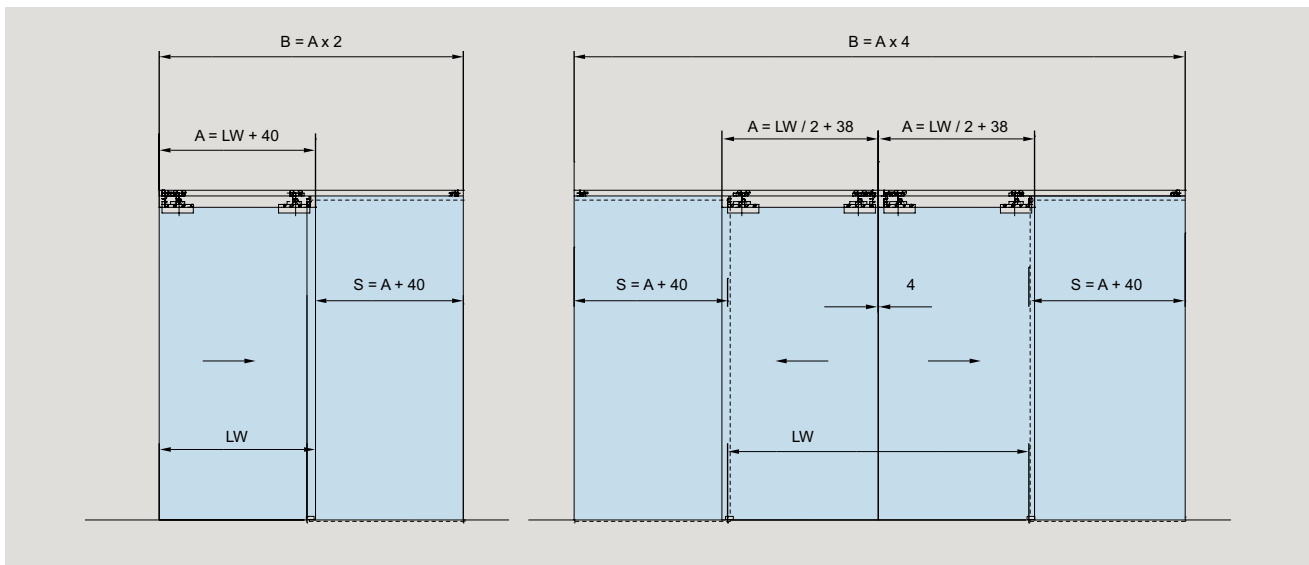
## Keine Glasbearbeitung

Mit den Besonderheiten des Werkstoffes Glas bestens vertraut, hat DORMA-Glas die Aufhängungen der Schiebetürbeschläge RS so ausgeführt, dass die Scheiben allein durch Klemmwirkung sicher gehalten werden. Außerdem ermöglichen die Aufhängungen einen Höhenausgleich, ohne das bereits geklemmte Glas demontieren zu müssen.

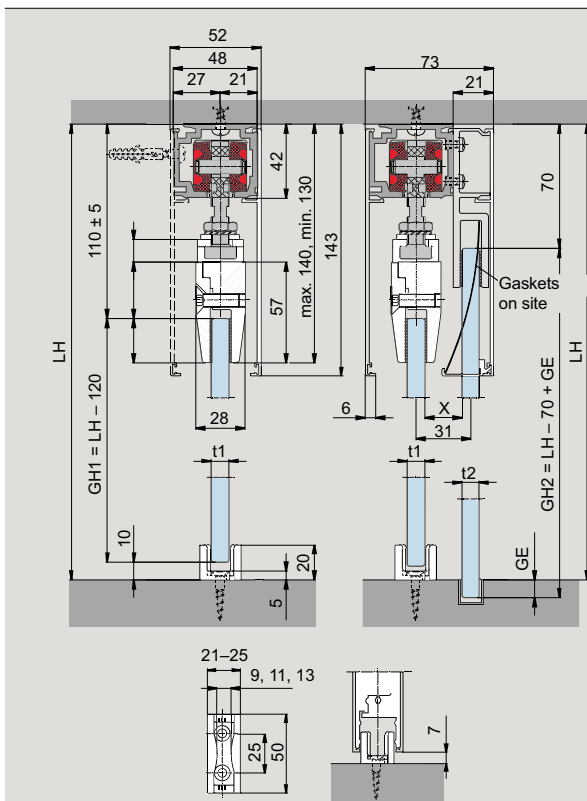




# Typendarstellung



## Deckenmontage



Bodenführung verstellbar

t1	x
8 mm	23 mm
10 mm	21 mm
12 mm	19 mm

## Produktbeschreibung

### RS 120

Für ein- und mehrflügelige Anlagen, wahlweise mit Seitenteilen oder ohne; 8, 10 und 12 mm Glasdicke.

### Max. Türflügelgewicht

Anzahl der Laufwagen	max. Türflügelgewicht (kg)
2	120

### Anzugsmoment für Klemmschrauben an den Aufhängungen

20 Nm

### Bestimmung der Glashöhe

Höhe Schiebeflügel:

GH1 = LH - 120

(siehe Zeichnung links)

Höhe Seitenteile:

GH2 = LH - 70 mm + GE (siehe rechte Darstellung)

### Bestimmung der Glasbreite

Breite Schiebeflügel:

A = LW + 40 (min. 500)

Breite Seitenteile:

S = A + 40

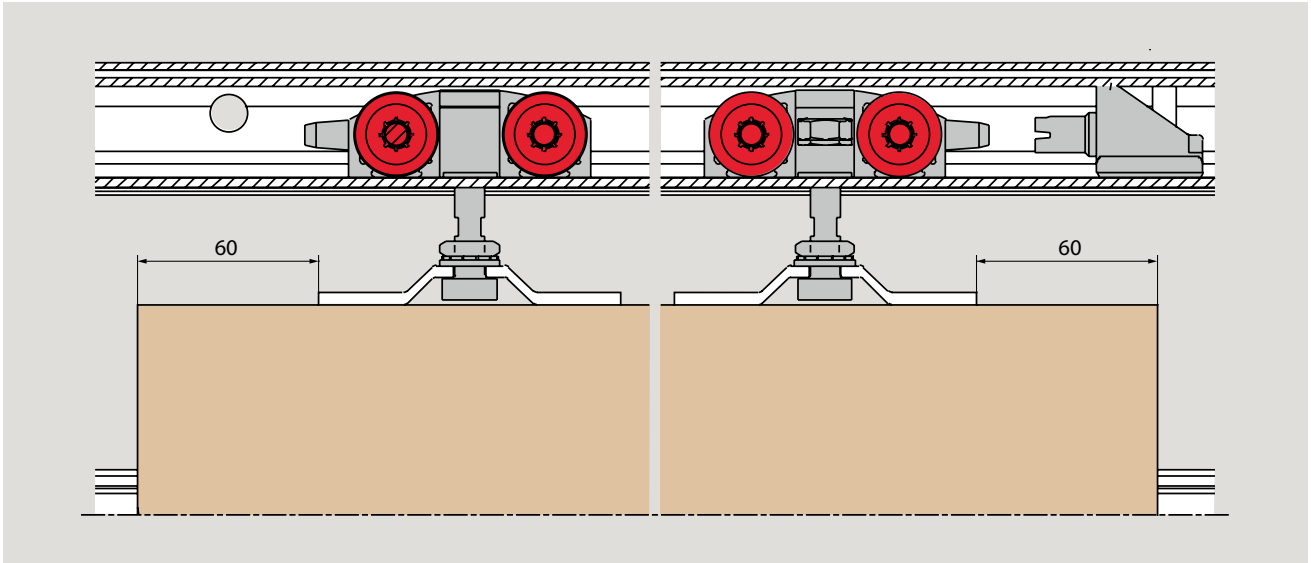
### Achtung:

Um einen bestmöglichen Glasschutz zu erzielen, empfehlen wir bei gegenläufigen Schiebetüranlagen die Verwendung des Abstandhalters 29.420 (siehe Seite 141).

A = Glasbreite  
 B = Laufschielenlänge  
 GH1 = Glashöhe Schiebeflügel  
 GH2 = Glashöhe Seitenteil  
 GE = Glaseinstand

LH = Lichte Höhe  
 LW = Lichte Weite  
 S = Glasbreite Seitenteil  
 t1 = Glasdicke Schiebeflügel  
 t2 = Glasdicke Seitenteil

# Schiebetürsystem für Holztüren

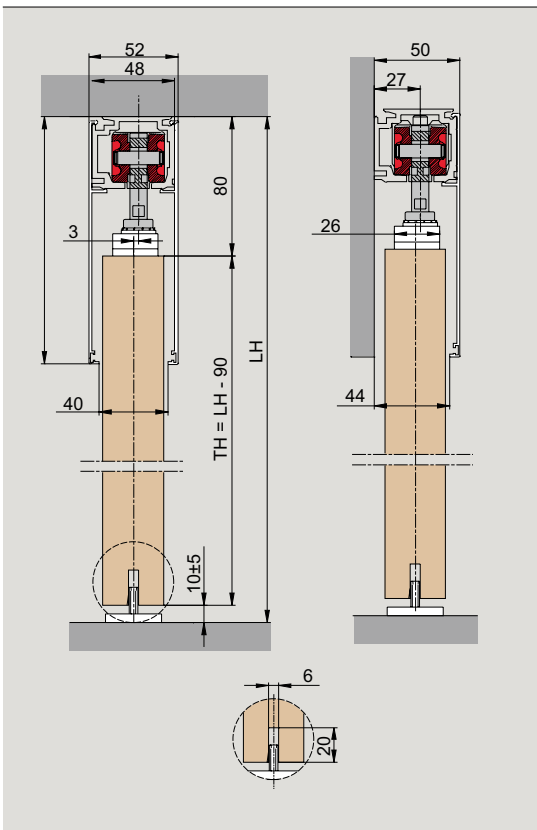


**Schiebetürsystem für Holztüren**

**Produktbeschreibung**

**Anzahl der Laufwagen**

**max. Türflügelgewicht (kg)**



**RS 120**  
Für ein- und zweiflügelige Anlagen.

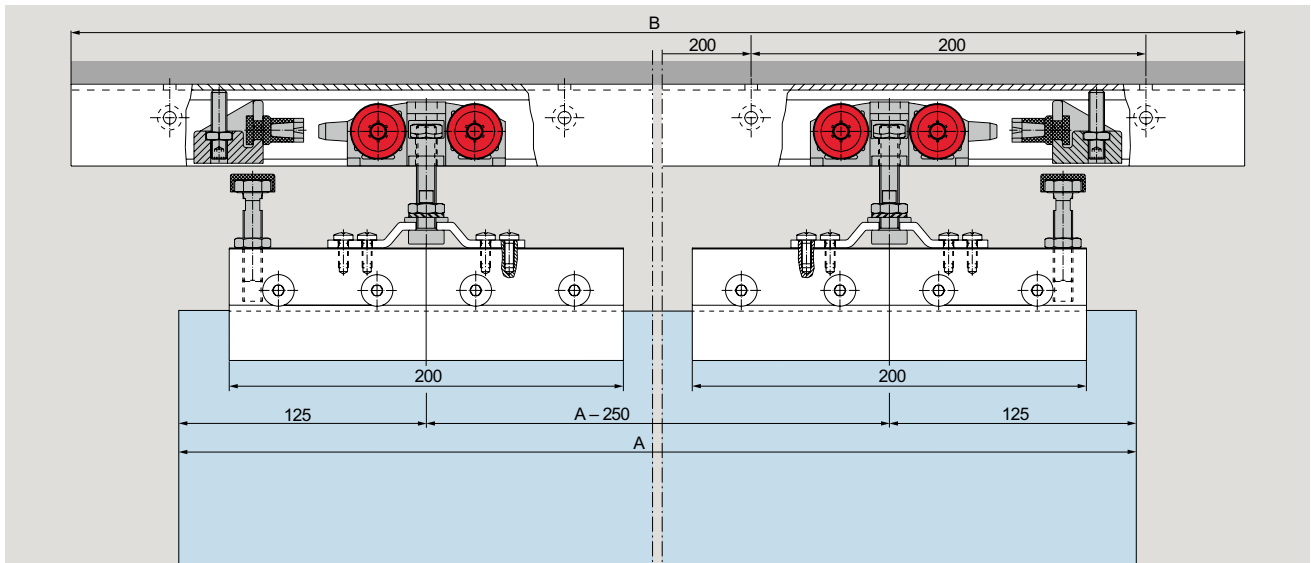
2

120

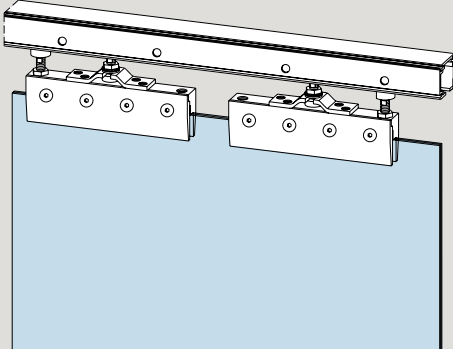
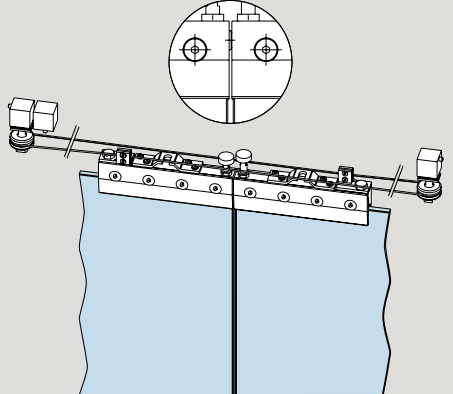
**Bestimmung der Türhöhe**  
Höhe Schiebeflügel:  
 $TH = LH - 90$   
(siehe linke Darstellung)

TH = Türhöhe  
LH = Lichte Höhe

# Typendarstellung Deckenmontage

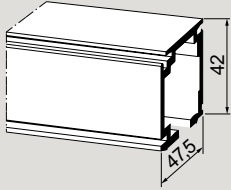
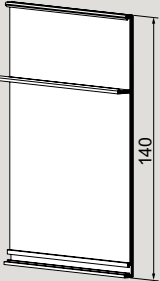
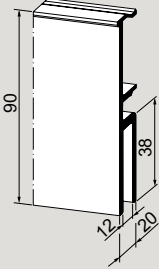
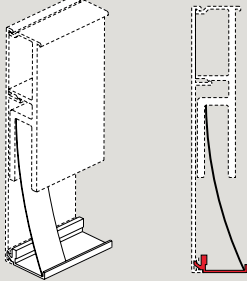


Öffnungsrichtung rechts, Schließrichtung links (DIN Links)

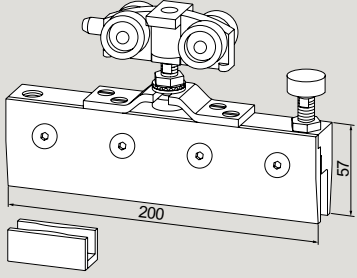
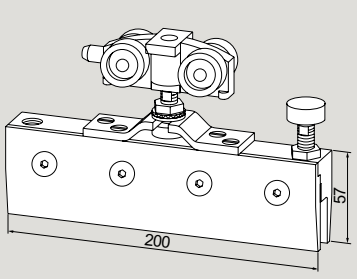
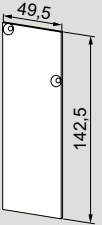
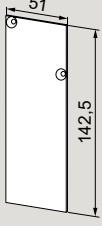
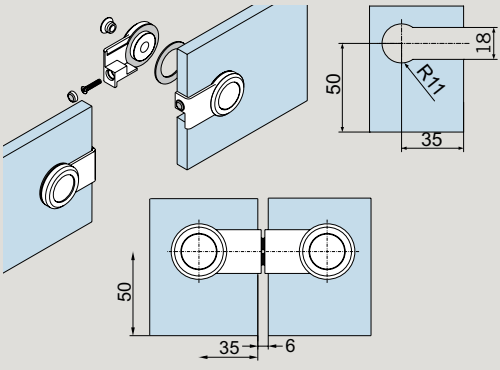
Deckenmontage	Produktbeschreibung	Laufschiene- länge B	Gewicht in kg	Art.-Nr.
	<b>Schiebetürsystem RS 120 komplett, bestehend aus:</b>	1900	4,503	<b>07.101</b>
	1 Laufschiene, 2 Laufwagen mit Klemmschuh und Stützschraube für 8 und 10 mm Glasdicke, 2 Endanschlägen und 1 Bodenführung.	2900	5,858	<b>07.102</b>
	<b>Schiebetürsystem RS 120 Synchro Für 2-flügelige synchron öffnende Anlagen,</b> max. FB = 2 x 1000 mm, max. Gewicht = 80 kg pro Flügel, bestehend aus: 2 x Zubehör komplett 07.125 1 x Umlenkmechanik inkl. Seilzug, einstellbar			<b>07.150</b>

Laufschieneprofil, ggf. Seitenteilprofil, Verkleidungsprofil  
+ Sichtschutzprofil sind separat zu bestellen (siehe Seite 140).

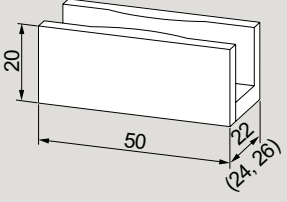
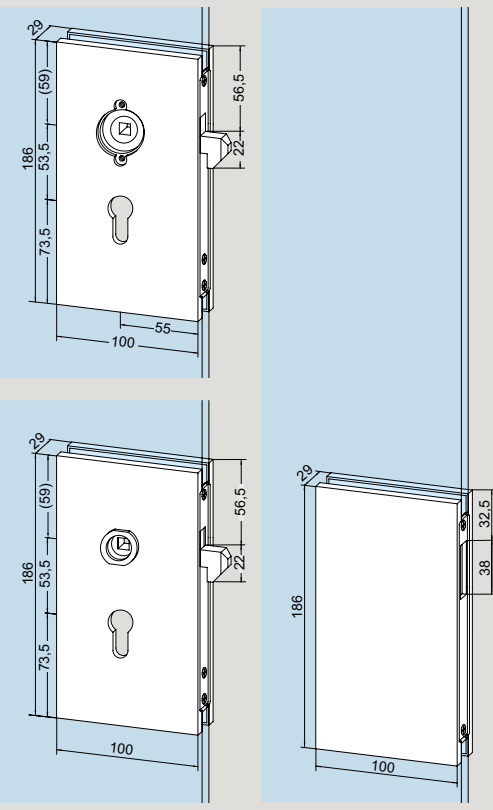
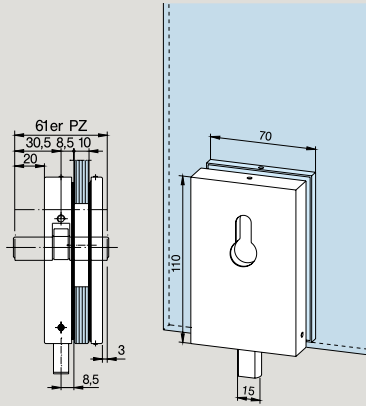
# Einzelkomponenten RS 120/RS 120 Syncro

	Produktbeschreibung	Gewicht in kg/m	Art.-Nr.
	<b>Laufschienenprofil</b> gebohrt  in Fixlängen Lagerlänge 6000 mm	1,355	<b>07.131</b> <b>07.121</b>
	<b>Verkleidungsprofil</b> zum Aufclipsen mit Verbindungssteg für Sichtschutzprofil 07.137/138  in Fixlängen Lagerlänge 6000 mm	0,826	<b>07.141</b> <b>07.140</b>
	<b>Seitenteilprofil</b> ungebohrt  in Fixlängen Lagerlänge 6000 mm	1,680	<b>07.132</b> <b>07.122</b>
	<b>Unteres Sichtschutzprofil</b> (nur in Verbindung mit Seitenteilprofil 07.132/122 und Verkleidungsprofil 07.141/140)  in Fixlängen Lagerlänge 6000 mm	0,164	<b>07.137</b> <b>07.138</b>

# Zubehör RS 120/RS 120 Synchro

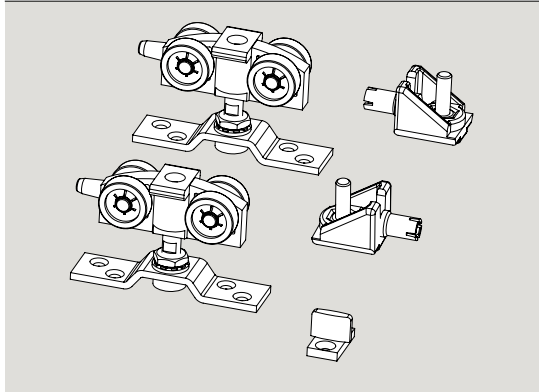
	Produktbeschreibung	Gewicht in kg/m	Art.-Nr.
	<b>Zubehör Set bestehend aus:</b> 2 Laufwagen mit Klemmschuh (8 und 10 mm Glasdicke) und Stützschraube, 2 Endanschlägen mit Fangvorrichtung, 1 Bodenführung		<b>07.125</b>
	<b>Zusätzlicher Laufwagen mit Klemmschuh</b> (8 und 10 mm Glasdicke) für max. Flügelgewicht 150 kg  <b>Paar Zwischenplatten LM für 12 mm Glasdicke</b> (für 2 Klemmschuhe) (o. Abb.)		<b>07.123</b>  <b>07.118</b>
	<b>Stirnabdeckung</b> für Wandbefestigung links/rechts, inkl. Schrauben	0,037	<b>07.127</b>
	<b>Stirnabdeckung</b> für Deckenbefestigung links/rechts, inkl. Schrauben	0,037	<b>07.129</b>
	<b>Abstandhalter</b> für gegenläufige Schiebetüren  Bitte fordern Sie für Details zur Glasbearbeitung unser Detailblatt 29-044-B an		<b>29.420</b>

# Zubehör RS 120/RS 120 Syncro

	Produktbeschreibung	Gewicht in kg/m	Art.-Nr.
	<b>Bodenführung</b> verstellbar	0,024	<b>07.126</b>
	<b>Hakenfallenschloss</b> für Schiebetüren, mit Wechsel, geeignet <b>für LM-Drückergarnituren mit Ro-</b> <b>setten</b> (10.307) für PZ vorgerich- tet, links und rechts verwendbar, mit Schließblech  Aluminium  <b>geeignet für Drückergarnituren</b> <b>mit Drückerführung</b>  Aluminium	1,325  1,325	<b>05.200</b>  <b>05.202</b>
	<b>Eckschloss,</b> Montage senkrecht oder waage- recht, 2-tourig, Ausschluss 20 mm, gehärteter O-Riegel, für PZ vorgerichtet  Aluminium Messing  Vorgerichtet für KABA  Aluminium Messing  Für Profil-Halbzylinder vorgerich- tet, UV außen, PZ innen  Aluminium Messing	0,849 1,033  0,842 1,020  0,858 1,038	<b>05.100</b>    <b>05.105</b> ohne Abb.  <b>05.116</b> ohne Abb.

# Einzelkomponenten für RS 120 für Holzanwendungen

---

**Produktbeschreibung****Art.-Nr.**

**RS 120 Zubehör**  
für Holzanwendungen  
**bestehend aus:**  
2 Laufwagen,  
2 Endanschlügen mit  
Fangvorrichtung,  
1 Bodenführung

**07.135**

# Inhalt

## MANET Schiebetür Sets

146	<b>Allgemeine Informationen</b>
148	<b>Set Typ 4.1/4.2</b>
150	<b>Set Typ 5.1/5.2</b>
152	<b>Set Typ 6.1/6.2</b>
176	<b>Zubehör</b>
190	<b>Sicherheitsrelevante Informationen</b>

Alle Elemente bis hin zu den Türgriffen präsentieren sich im eleganten Edelstahl-Design. Standardisiert werden alle Bauteile in der Werkstoffqualität 1.4305 für normale Innenanwendungen gefertigt.

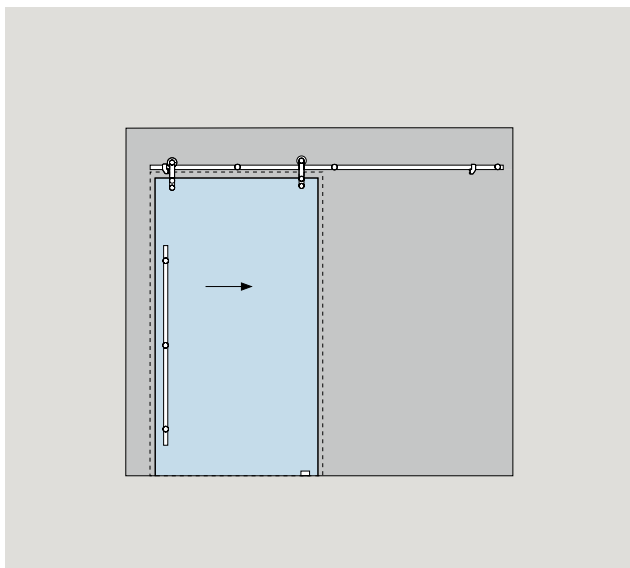
**Achtung:** Die in diesem Prospekt aufgeführten Produkte sind ausschließlich für den nicht zustimmungspflichtigen Glasbau vorgesehen.





# MANET Schiebetür Sets

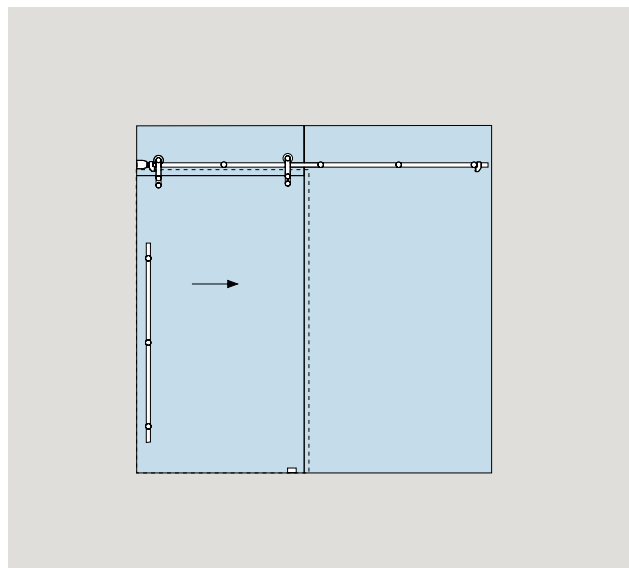
# MANET Schiebetür Sets



Set 4.1/4.2

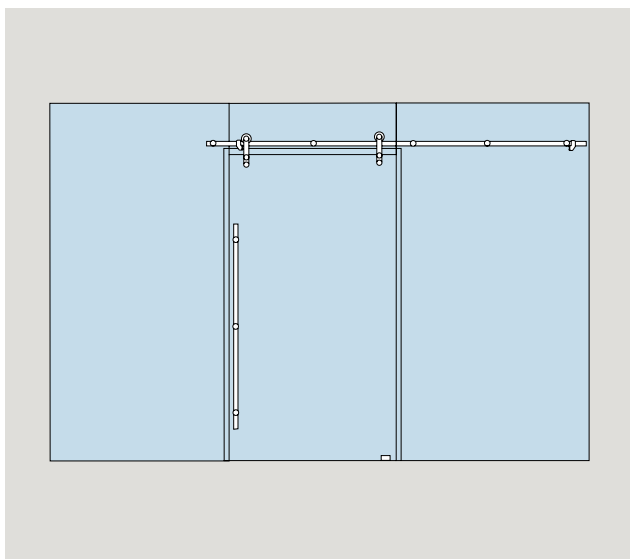
Mit Hilfe der standardisierten MANET Schiebetür Sets wird eine einfache und schnelle Planung der gängigen Anlagentypen ermöglicht.

Frei wählbares Zubehör erlaubt unterschiedliche Gestaltungsmöglichkeiten für jeden Anlagentyp.

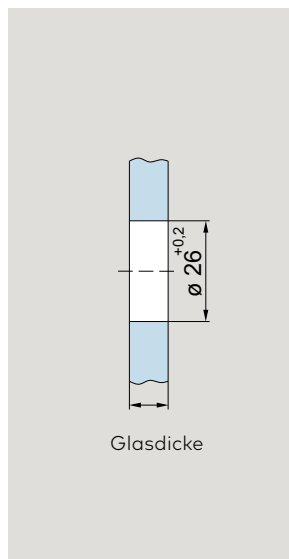
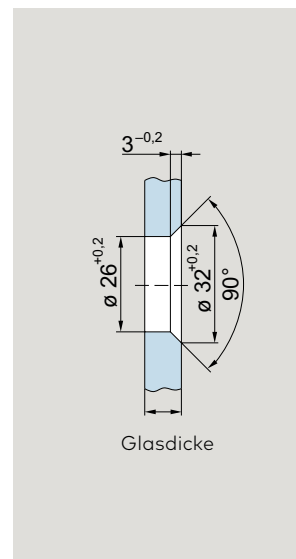


Set 5.1/5.2

Die Systembauteile sind mit zahlreichen Verstellmöglichkeiten versehen, um eine problemlose Montage der Schiebetüren zu gewährleisten. Gegebenenfalls sind Wandanschlussprofile für die Befestigung von Glasoberlichtern und Seitenteilen einzuplanen (siehe DORMA-GLAS Technikprospekt Beschläge für Ganzglasanlagen).



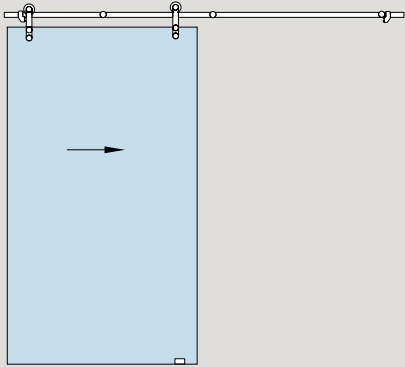
Set 6.1/6.2

Durchgangsbohrung für  
aufliegende PunkthalterSenkbohrung für  
versenkte Punkthalter



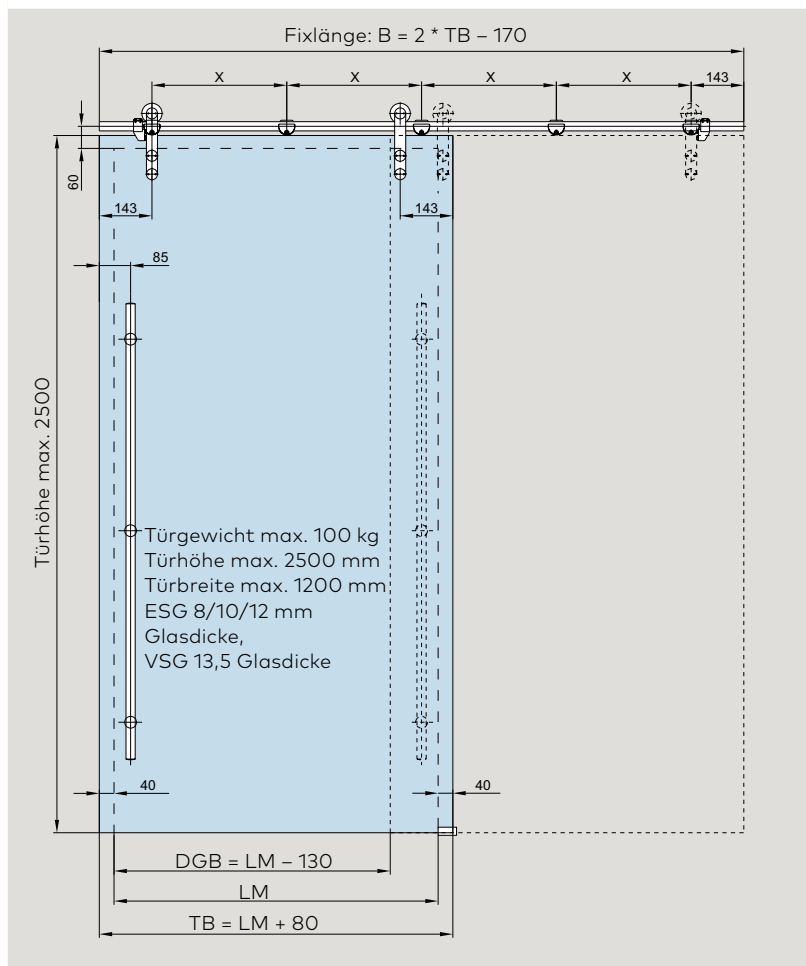
# Set 4.1/4.2

## Schiebetür MANET für Montage an Wand, für 8 – 13,5 mm Glas



**Set 4.1**  
mit versenkten Punkthaltern

**Set 4.2**  
mit aufliegenden Punkthaltern



LM = Lichtes Maß  
TB = Türbreite  
DGB = Durchgangsbreite

B = Laufschienerohrlänge  
X = Punkthalterabstand (LL - 286) / 4

---

**Schiebetür MANET für Montage an Wand, für 8 – 13,5 mm Glas**


---

<b>Set 4.1/Set 4.2</b>	<b>Set 4.1 mit versenkten Punkthaltern Art.-Nr.</b>	<b>Set 4.2 mit aufliegenden Punkthaltern Art.-Nr.</b>
bestehend aus: 5 Klemmhalter für Laufschiene / Wand 2 Rollenwagen CLASSIC einschließlich Punkthalter für 8 – 13,5 mm Glas 1 Türstopper links 1 Türstopper rechts 1 Bodenführung AGILE Montagewerkzeug	<b>29.916</b>	<b>29.917</b>
<b>Set wie oben,</b> jedoch mit 16 mm verlängerten Klemmhaltern	<b>29.925</b>	<b>29.926</b>
<b>Im Set nicht enthalten:</b> Laufschiennenrohr einschließlich Endstopfen in Fixlänge*	<b>21.436</b>	<b>21.436</b>
Laufschiennenrohr einschließlich Endstopfen Lagerlänge 3000 mm	<b>21.527</b>	<b>21.527</b>

**Zubehöroptionen für Set 4.1/Set 4.2**

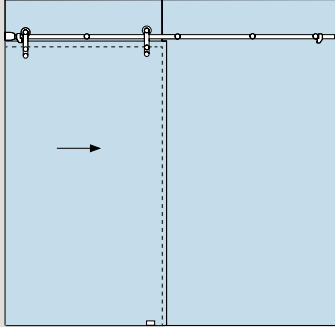

---

<b>Griffstangen/Griffmuschel</b>			
Griffstangen	Länge 350 mm	<b>29.268</b>	<b>21.240</b>
	Länge 720 mm	<b>29.271</b>	<b>21.241</b>
	Länge 1240 mm	<b>29.274</b>	<b>21.242</b>
	Länge 1760 mm	<b>29.277</b>	<b>21.243</b>
Griffstangenpaare	Länge 350 mm		<b>21.267</b>
	Länge 720 mm		<b>21.270</b>
	Länge 1240 mm		<b>21.273</b>
	Länge 1760 mm		<b>21.276</b>
Griffmuschel Ø 60 mm	für 8/10/12 mm Glas		<b>21.291</b>
Griffmuschel mit Griffloch Ø 60 mm	für 8 mm Glas		<b>21.292</b>
	für 10 mm Glas		<b>21.293</b>
	für 12 mm Glas		<b>21.294</b>
<b>Eckschlösser</b>			
Eckschloss			<b>21.448</b>
Eckschloss mit PZ-Rosette auf Schlossseite			<b>21.449</b>
Profilzylinder für Eckschloss 21.448/449			<b>14.206</b>
Exzenterbuchse für Eckschloss 21.448/449			<b>05.194</b>
<b>Sonstiges Zubehör</b>			
Aluminium-Führungsschiene mit Bürstendichtung	Lagerlänge 3000 mm		<b>21.432</b>
	Lagerlänge 6000 mm		<b>21.430</b>
Handwerkzeug für MANET-Punkthalter			<b>21.134</b>

\*Länge bitte bei Bestellung angeben! Zur Berechnung siehe nebenstehende Seite.

# Set 5.1/5.2

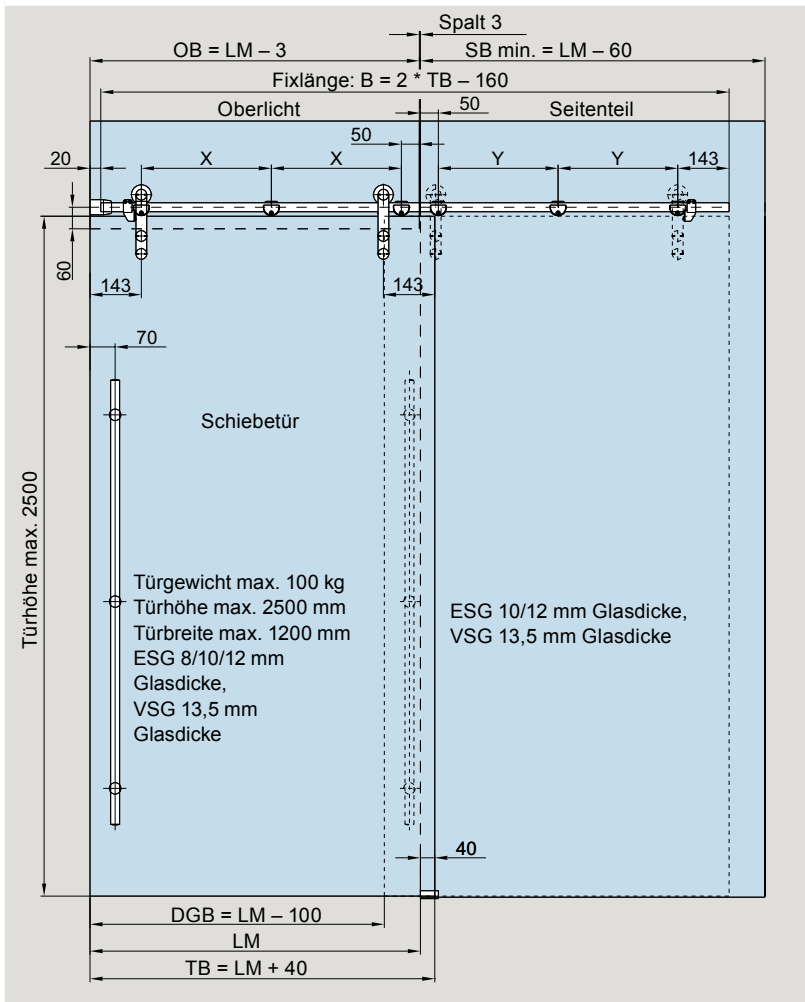
## Schiebetür MANET für Montage an Glas, einseitige Anbindung ans Mauerwerk



für Schiebetür 8 – 13,5 mm Glas,  
Festelement 10 – 13,5 mm Glas

**Set 5.1**  
mit versenkten Punkthaltern

**Set 5.2**  
mit aufliegenden Punkthaltern



LM = Lichtes Maß  
 TB = Türbreite  
 DGB = Durchgangsbreite  
 SBmin. = min. Seitenteilbreite

B = Laufschienenrohrlänge  
 X = Punkthalterabstand Oberlicht (OB - 193) \* 1/2  
 Y = Punkthalterabstand Seitenteil Y = X - 29  
 OB = Oberlichtbreite

---

**Schiebetür MANET für Montage an Glas, einseitige Anbindung ans Mauerwerk**


---

**für Schiebetür 8 – 13,5 mm Glas,  
Festelement 10 – 13,5 mm Glas**
**Set 5.1/Set 5.2**
**Set 5.1 mit  
versenkten  
Punkthaltern  
Art.-Nr.**
**Set 5.2 mit  
aufliegenden  
Punkthaltern  
Art.-Nr.**

bestehend aus: 6 Klemmhaltern Befestigung an Glas 2 Rollenwagen CLASSIC einschließlich Punkthalter für 8 – 13,5 mm Glas 1 Wandhalter 1 Türstopper links 1 Türstopper rechts 1 Bodenführung AGILE Montagewerkzeug	<b>29.918</b>	<b>29.919</b>
<b>Im Set nicht enthalten:</b> Laufschienenrohr einschließlich Endstopfen in Fixlänge*		<b>21.436</b>
Laufschienenrohr einschließlich Endstopfen Lagerlänge 3000 mm		<b>21.527</b>

**Zubehöroptionen für Set 5.1/Set 5.2**
**Griffstangen/Griffmuschel**

Griffstangen	Länge 350 mm	<b>29.268</b>	<b>21.240</b>
	Länge 720 mm	<b>29.271</b>	<b>21.241</b>
	Länge 1240 mm	<b>29.274</b>	<b>21.242</b>
	Länge 1760 mm	<b>29.277</b>	<b>21.243</b>
Griffstangenpaare	Länge 350 mm		<b>21.267</b>
	Länge 720 mm		<b>21.270</b>
	Länge 1240 mm		<b>21.273</b>
	Länge 1760 mm		<b>21.276</b>
Griffmuschel Ø 60 mm	für 8/10/12 mm Glas		<b>21.291</b>
Griffmuschel mit Griffloch Ø 60 mm	für 8 mm Glas	<b>21.292</b>	
	für 10 mm Glas	<b>21.293</b>	
	für 12 mm Glas	<b>21.294</b>	

**Eckschlösser**

Eckschloss	<b>21.448</b>
Eckschloss mit PZ-Rosette auf Schlossseite	<b>21.449</b>
Profilzylinder für Eckschloss 21.448/449	<b>14.206</b>
Exzenterbuchse für Eckschloss 21.448/449	<b>05.194</b>

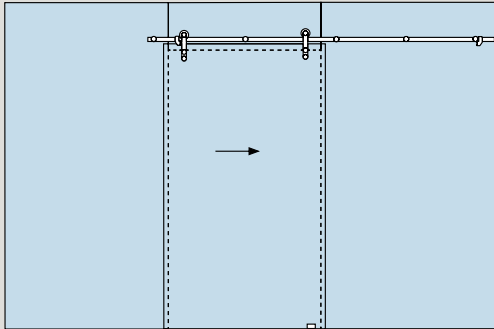
**Sonstiges Zubehör**

Aluminium-Führungsschiene mit Bürstendichtung	Lagerlänge 3000 mm	<b>21.432</b>	
	Lagerlänge 6000 mm	<b>21.430</b>	
Deckenverbinder (tragende Funktion)	<b>29.337</b>	<b>29.338</b>	
Handwerkzeug für MANET-Punkthalter		<b>21.134</b>	

\* Länge bitte bei Bestellung angeben! Zur Berechnung siehe nebenstehende Seite.

# Set 6.1/6.2

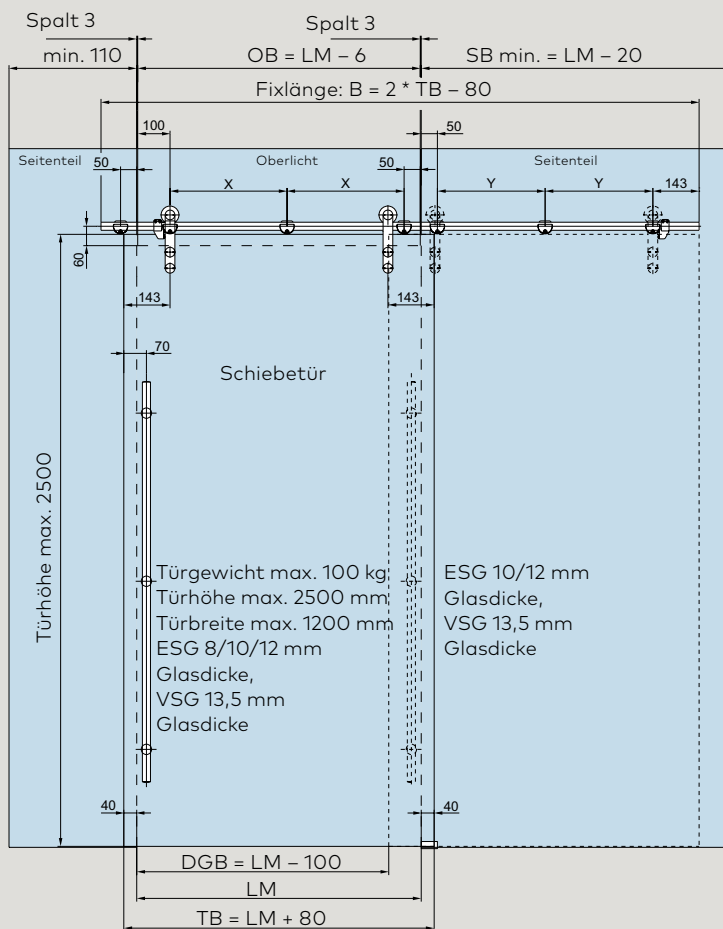
## Schiebetür MANET für Montage an Glas, Seitenteil beidseitig



für Schiebetür 8 – 13,5 mm Glas,  
Festelement 10 – 13,5 mm Glas

**Set 6.1**  
mit versenkten Punkthaltern

**Set 6.2**  
mit aufliegenden Punkthaltern



Für die Montage ist eine ausreichend dimensionierte und verwindungssteife Unterkonstruktion vorzusehen.

LM = Lichtes Maß  
TB = Türbreite  
DGB = Durchgangsbreite  
OB = Oberlichtbreite

SBmin. = min. Seitenteilbreite  
B = Laufschiennenrohlänge  
X = Punkthalterabstand Oberlicht  $(OB - 150) * 1/2$   
Y = Punkthalterabstand Seitenteil  $Y = X - 29$



---

**Schiebetür MANET für Montage an Glas, Anbindung an 2 Glas-Seitenteile**


---

**für Schiebetür 8 – 13,5 mm Glas,  
Festelement 10 – 13,5 mm Glas**
**Set 6.1/Set 6.2**
**Set 6.1 mit  
versenkten  
Punkthaltern  
Art.-Nr.**
**Set 6.2 mit  
aufliegenden  
Punkthaltern  
Art.-Nr.**

bestehend aus: 7 Klemmhaltern Befestigung an Glas 2 Rollenwagen CLASSIC einschließlich Punkthalter für 8 – 13,5 mm Glas 1 Türstopper links 1 Türstopper rechts 1 Bodenführung AGILE Montagewerkzeug	<b>29.920</b>	<b>29.921</b>
<b>Im Set nicht enthalten:</b> Laufschienenrohr einschließlich Endstopfen in Fixlänge*		<b>21.436</b>
Laufschienenrohr einschließlich Endstopfen Lagerlänge 3000 mm		<b>21.527</b>

**Zubehöroptionen für Set 6.1/Set 6.2**
**Griffstangen/Griffmuschel**

Griffstangen	Länge 350 mm	<b>29.268</b>	<b>21.240</b>
	Länge 720 mm	<b>29.271</b>	<b>21.241</b>
	Länge 1240 mm	<b>29.274</b>	<b>21.242</b>
	Länge 1760 mm	<b>29.277</b>	<b>21.243</b>
Griffstangenpaare	Länge 350 mm		<b>21.267</b>
	Länge 720 mm		<b>21.270</b>
	Länge 1240 mm		<b>21.273</b>
	Länge 1760 mm		<b>21.276</b>
Griffmuschel Ø 60 mm	für 8/10/12 mm Glas		<b>21.291</b>
Griffmuschel mit Griffloch Ø 60 mm	für 8 mm Glas		<b>21.292</b>
	für 10 mm Glas		<b>21.293</b>
	für 12 mm Glas		<b>21.294</b>

**Eckschlösser**

Eckschloss		<b>21.448</b>
Eckschloss mit PZ-Rosette auf Schlossseite		<b>21.449</b>
Profilzylinder für Eckschloss 21.448/449		<b>14.206</b>
Exzenterbuchse für Eckschloss 21.448/449		<b>05.194</b>

**Sonstiges Zubehör**

Aluminium-Führungsschiene mit Bürstendichtung	Lagerlänge 3000 mm	<b>21.432</b>
	Lagerlänge 6000 mm	<b>21.430</b>
Deckenverbinder (tragende Funktion)		<b>29.337</b>
Handwerkzeug für MANET-Punkthalter		<b>21.134</b>

---

\* Länge bitte bei Bestellung angeben! Zur Berechnung siehe nebenstehende Seite.

# Inhalt

## MANET Schiebetürbeschläge Zubehör und Verbindungssysteme

156	<b>Laufschienenrohr</b>
158	<b>Laufschiene</b>
160	<b>Rollenwagen</b>
162/176	<b>Zubehör Schiebetürsystem</b>
163	<b>Verbindungselemente</b>
164	<b>Zubehör Verbindungssystem</b>
166	<b>Glasbearbeitung Schiebetürsystem</b>
168	<b>Glasbearbeitung Verbindungssystem</b>
190	<b>Sicherheitsrelevante Informationen</b>

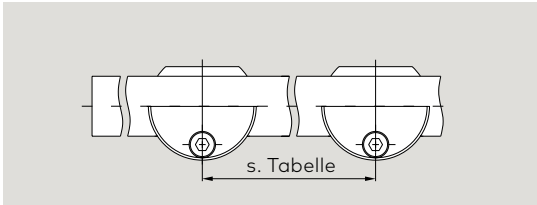
Alle Elemente bis hin zu den Türgriffen präsentieren sich im eleganten Edelstahl-Design. Standardisiert werden alle Bauteile in der Werkstoffqualität 1.4305 für normale Innenanwendungen gefertigt.

**Achtung:** Die in diesem Prospekt aufgeführten Produkte sind ausschließlich für den nicht zustimmungspflichtigen Glasbau vorgesehen.



# MANET Schiebetürbeschläge

# Laufschienenrohr und Zubehör

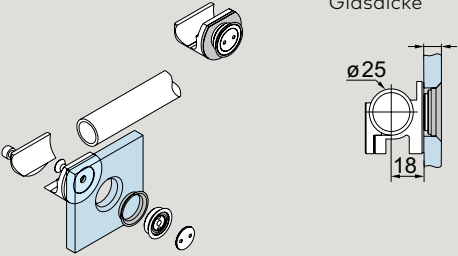
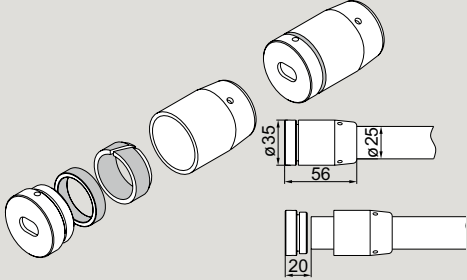


## Abstandsempfehlung der Laufschienen-Befestigungspunkte

Türhöhe in mm	Türbreite in mm																	
	700			800			900			1000			1100			1200		
	Glasdicke mm			Glasdicke mm			Glasdicke mm			Glasdicke mm			Glasdicke mm			Glasdicke mm		
	8	10	12	8	10	12	8	10	12	8	10	12	8	10	12	8	10	12
1900	350	350	350	400	400	400	450	450	450	500	500	500	550	550	530	600	550	520
2000	350	350	350	400	400	400	450	450	450	500	500	500	550	540	510	580	540	510
2100	350	350	350	400	400	400	450	450	450	500	500	500	550	530	500	570	530	500
2200	350	350	350	400	400	400	450	450	450	500	500	500	550	520	490	550	510	480
2300	350	350	350	400	400	400	450	450	450	500	500	500	550	510	480	540	500	470
2400	350	350	350	400	400	400	450	450	450	500	500	500	530	500	470	530	490	460
2500	350	350	350	400	400	400	450	450	450	500	500	500	520	490	460	520	480	450

	Produktbeschreibung	Art.-Nr.
	<b>Laufschienenrohr</b> einschl. Endstopfen  Lagerlänge 3000 mm Material 1.4404	<b>21.527</b>
	Fixlänge bis 6000 mm Material 1.4404	<b>21.436</b>

Laufschienenrohr-Befestigung an Wand	Produktbeschreibung	Art.-Nr.
	<b>Klemmhalter</b> zur Laufschienenrohr-Befestigung an Wand, dto, jedoch 16 mm verlängert	<b>29.175</b> <b>29.178</b>

Laufschienenrohr-Befestigung an Glas	Produktbeschreibung	Glasdicke	Art.-Nr.
 <p>Glasdicke</p>	<p><b>Klemhalter</b> zur Laufschienenrohr-Befestigung an Glas</p> <p>Punkthalter versenkt*</p> <p>Punkthalter aufgesetzt*</p>	<p>10 – 13,5</p> <p>10 – 13,5</p>	<p><b>29.176</b></p> <p><b>29.177</b></p>
 <p>2-dimensionale Verstellung durch Langloch</p>	<p><b>Wandhalter für Laufschienenrohr/ Laufschiene aus Vollmaterial</b></p>		<p><b>29.445</b></p>

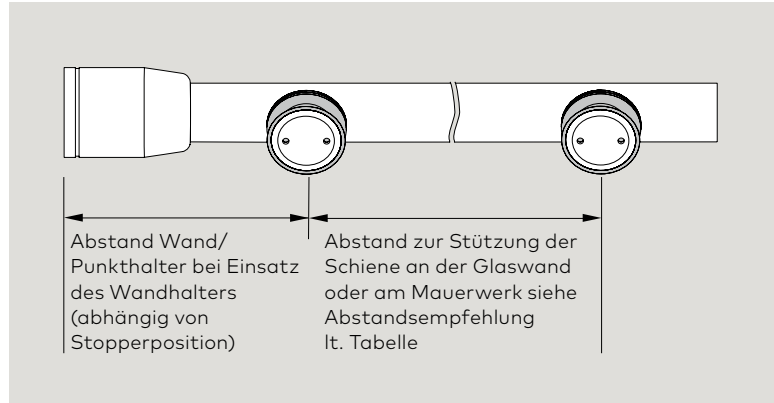
# Laufschiene aus Vollmaterial und Zubehör

## Lieferung und Montage der Schiene

Die Laufschiene für die Schiebetür wird nach Kundenzeichnung vorgefertigt und komplett je nach Einsatz mit zu bestellenden Glas- oder Wandhaltern geliefert.

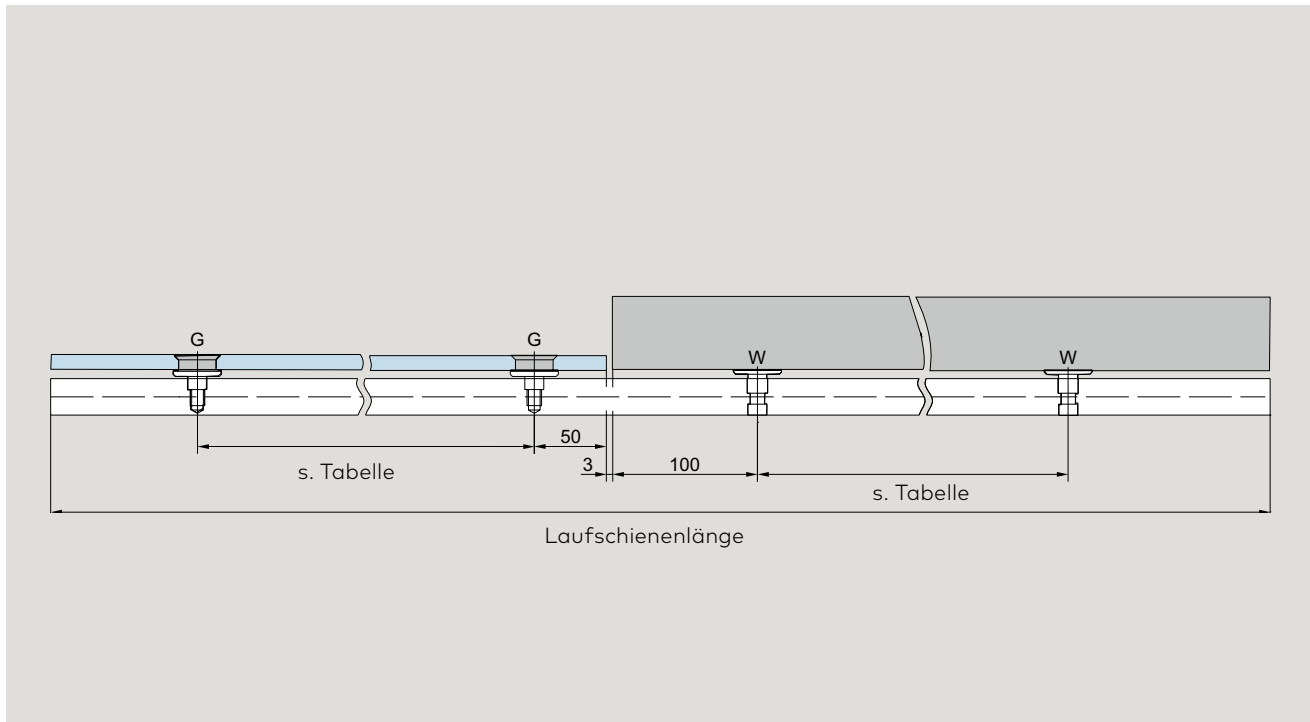
## Befestigungsschrauben für die Wand bauseits

Entscheidend bei der Fertigung für die Befestigung an Glaswänden ist die Übereinstimmung der Haltepunkte mit den Bohrungen im Glas. Die Längentoleranzen dürfen nicht größer als  $\pm 0,3$  mm sein.



**Achtung:** Auf die Platzierung Stopper/Punkthalter in Abhängigkeit der Türbreite ist zu achten!

## Erforderliche Maßangaben zur Fertigung der Laufschiene

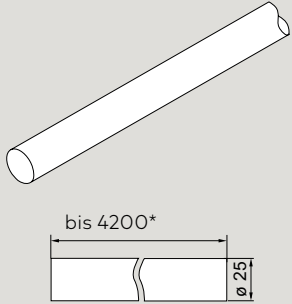


G = Befestigungspunkt am Glas  
 W = Befestigungspunkt an Wand

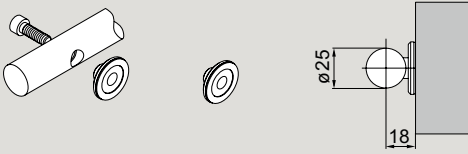
K = Koppelverbindung  
 WK = Winkel-Koppelverbindung

### Abstandsempfehlung der Laufschiene-Befestigungspunkte

Türhöhe in mm	Türbreite in mm																	
	700			800			900			1000			1100			1200		
	Glasdicke mm			Glasdicke mm			Glasdicke mm			Glasdicke mm			Glasdicke mm			Glasdicke mm		
	8	10	12	8	10	12	8	10	12	8	10	12	8	10	12	8	10	12
1900	770	710	670	770	720	670	770	710	670	760	710	670	760	700	660	750	700	650
2000	750	700	650	750	700	660	750	700	650	740	690	650	740	680	640	730	680	640
2100	730	680	640	730	680	640	730	680	640	730	670	630	720	670	630	710	660	620
2200	710	660	620	710	660	620	710	660	620	710	660	620	700	650	610	700	650	610
2300	690	640	610	700	650	610	700	640	610	690	640	600	690	640	600	680	630	600
2400	680	630	590	680	630	590	680	630	590	680	630	590	670	620	590	670	620	580
2500	660	610	580	670	620	580	670	610	580	660	620	580	660	610	580	650	610	570

	Produktbeschreibung	Art.-Nr.
	<b>Laufschiene aus Vollmaterial</b> Die Laufschiene wird nach Kundenangaben/-Zeichnung mit allen erforderlichen Bohrungen komplett vorgefertigt.	
	<b>Laufschiene</b> , gebohrt für Befestigung auf Glas Fixlänge bis 4200 mm	<b>21.405</b>
	für Befestigung an Wand bis 6000 mm	<b>21.406</b>

Punkthalter zur Laufschienenbefestigung an Glas	Produktbeschreibung	Glasdicke	Art.-Nr.
	<b>Punkthalter zur Laufschienenbefestigung am Glas</b>	10 – 13,5	<b>29.460</b>

Laufschienenbefestigung an Wand	Produktbeschreibung	Art.-Nr.
	<b>Flansch zur Laufschienenbefestigung an Wand</b>	<b>21.346</b>

## Rollenwagen und Zubehör

Perfekt und elegant integriert sich das MANET-Schiebetürsystem in die so geschaffenen Raumkonzepte. Je nach Stil und Geschmack kann zwischen aufliegenden und glasflächigen Punkthaltern gewählt werden (aufgesetzt oder versenkt).

Das Schiebetürsystem lässt viel Freiraum für individuelle Ideen.

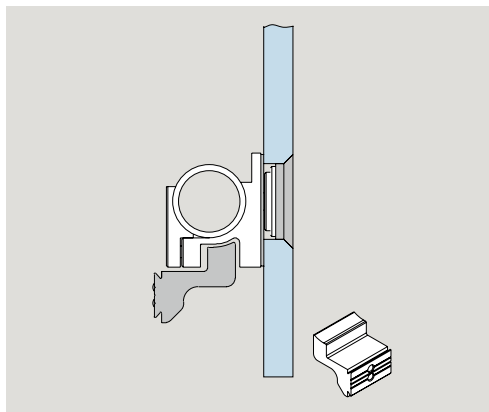
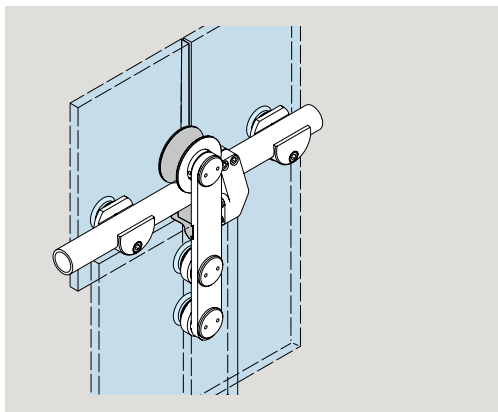
Neben den Standardvarianten in Ganzglas-Trennwänden können gegenläufige Schiebetüren und Parallelschiebetüren realisiert werden.

Die Beschläge sind für ein maximales Türgewicht von 120 kg ausgelegt. Auf der Laufschiene zu positionierende Stopper sorgen für die Laufbegrenzung der Tür.

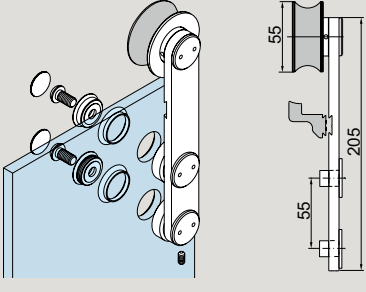
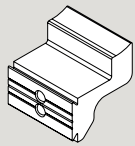
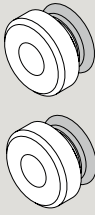
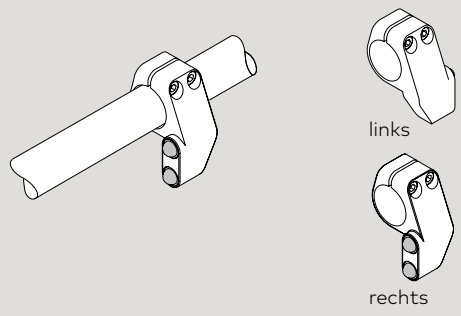
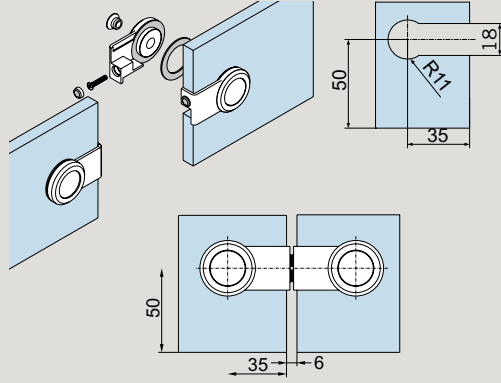


**Rollenwagen CLASSIC**

### Klemmhalter und Laufschiennenrohr an Glas





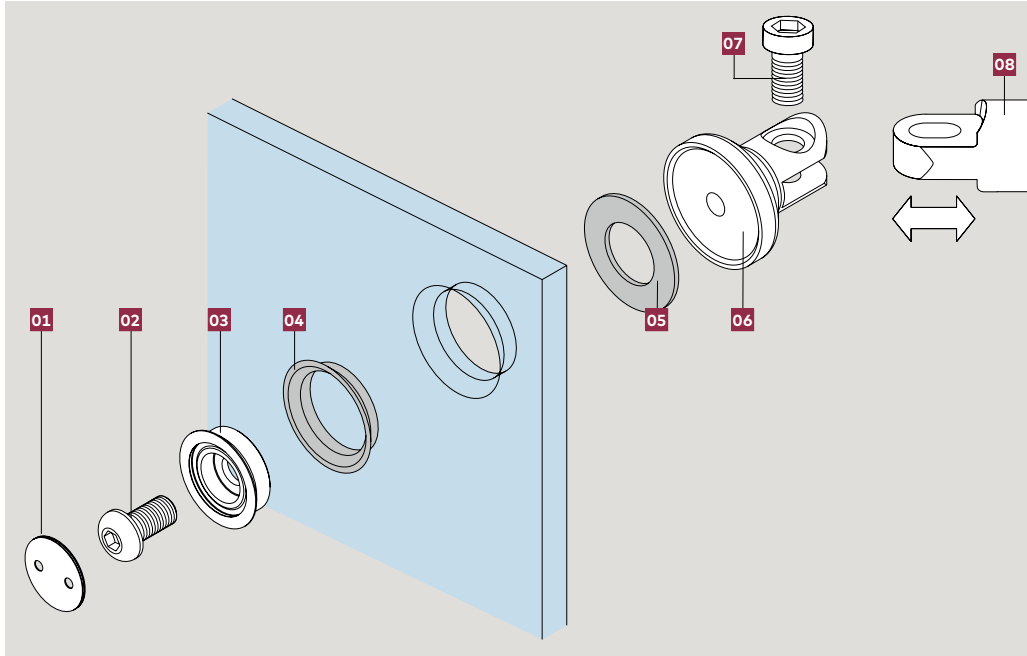
	Produktbeschreibung	Glasdicke	Art.-Nr.
	<p><b>Rollenwagen CLASSIC</b> inkl. Aushebeschutz</p> <p>nur Lasche mit Rolle Material 1.4404</p>		<p><b>29.422</b></p>
	<p><b>Aushebeschutz</b> VPE: 2 Stück (für Anlagen ab Lieferdatum 01.2012. Ältere Ausführungen auf Anfrage.)</p>		<p><b>29.221</b></p>
	<p><b>Punkthalter für Rollenwagen an Glastür, je 2 Stck.</b></p> <p>versenkt für Glas</p>	<p>8 – 13,5</p>	<p><b>29.430</b></p>
Türstopper	Produktbeschreibung	DIN	Art.-Nr.
	<p><b>Türstopper</b></p>	<p>links</p> <p>rechts</p>	<p><b>29.425</b></p> <p><b>29.428</b></p>
	<p><b>Abstandhalter</b> für gegenläufige Schiebetüren</p> <p>Bitte fordern Sie für Details zur Glasbearbeitung unser Detailblatt 29-044-B an.</p>		<p><b>29.420</b></p>

# Zubehör Schiebetürsystem

	Produktbeschreibung	Glasdicke	Art.-Nr.
	<p><b>Bodenführung</b> aufgesetzt, einsetzbar für Glas</p> <p>LM eloxiert, ähnlich Niro, satiniert (157)</p>	<p>10 – 13,5</p>	<p><b>36.105</b></p>
	<p><b>MUTO Premium XL 80/150</b> <b>Bodenprofilführung mit Bürsten</b></p> <p>Lagerlänge 6000 mm Fixlänge</p>		<p><b>36.561</b> <b>36.562</b></p>
<p>X= 15,5 für 8 mm Glas X= 13,5 für 10 mm Glas X= 11,5 für 12 mm Glas</p>	<p><b>LM-Bürstenprofil</b> ähnlich Niro satiniert eloxiert</p> <p>für Spaltmaße 14 – 18 mm Lagerlänge 3000 mm</p> <p>Fixlänge bis 6000 mm</p> <p>für Spaltmaße 10,5 – 13 mm Lagerlänge 3000 mm</p> <p>Fixlänge bis 6000 mm</p>		<p><b>07.402</b></p> <p><b>07.403</b></p> <p><b>07.400</b></p> <p><b>07.401</b></p>

# Verbindungselemente

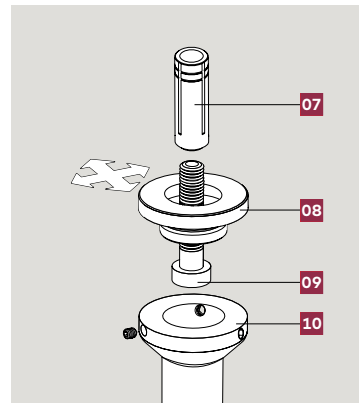
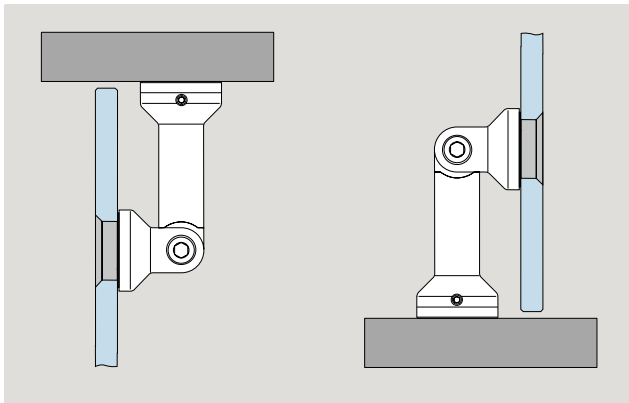
## Glasbefestigung



### Einzelkomponenten

- 01** Deckel
- 02** Verbindungsschraube
- 03** Kegelring
- 04** Klemmring
- 05** Klemmscheibe
- 06** Schwenk-Klemmteil
- 07** Verbindungsschraube
- 08** Verbindungsachse je nach Länge

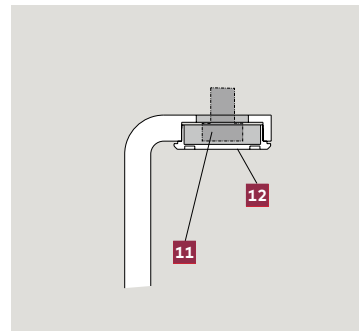
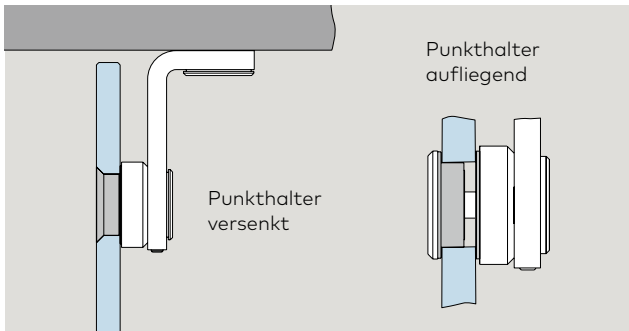
## Anbindung Decke / Boden



### Einzelkomponenten

- 07** Dübel, bauseits
- 08** Montageplatte, 2-dimensional verstellbar
- 09** M8 Zylinderschraube
- 10** Säule


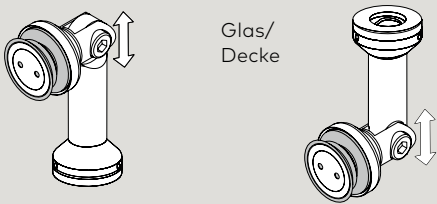
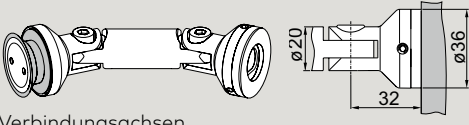
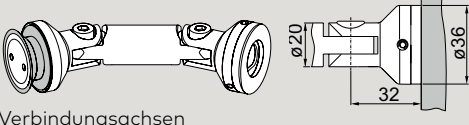
## Alternative Anbindung Decke

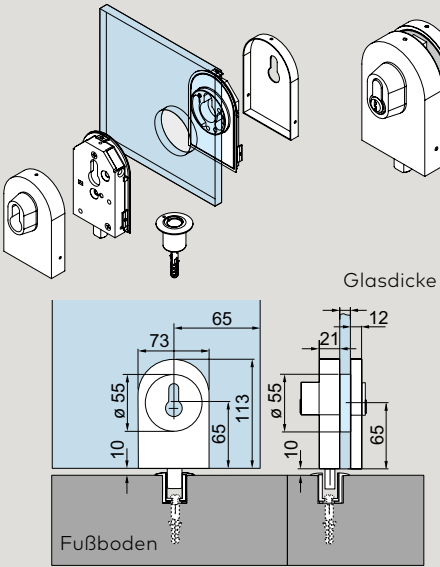
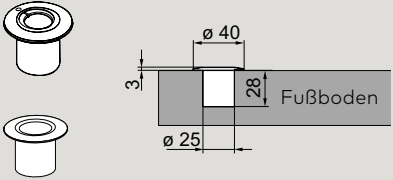
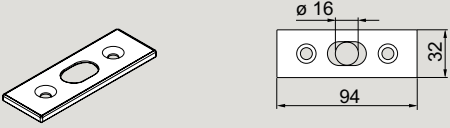
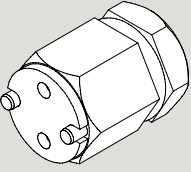
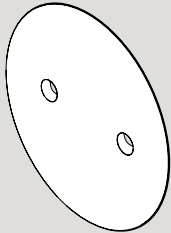


### Einzelkomponenten

- 11** M8 Zylinderkopfschraube DIN 7984 M10 x..., bzw. Halbrundholzschraube DIN 7996 M8 x...
- 12** Deckel

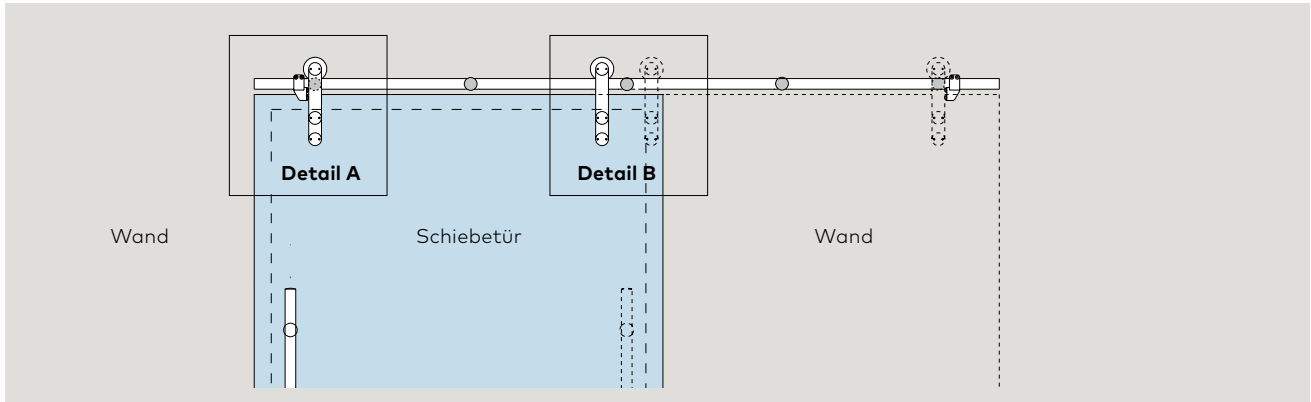
# Zubehör Verbindungssystem

	Produktbeschreibung	Glasdicke	Art.-Nr.
 <p>Punkthalter aufliegend</p> <p>Punkthalter versenkt</p> <p>Höhenverstellung mittels Gewindestift</p>	<b>Komplettbeschlag Deckenverbinder</b> (tragende Funktion)  mit versenktem Punkthalter Material 1.4404 mit aufliegendem Punkthalter Material 1.4404	8 – 13,5	<b>29.337</b>  <b>29.338</b>
 <p>Glas/ Decke</p> <p>Glas/Boden</p>	<b>Komplettbeschlag Winkelverbindung 90°</b> (nur stützende Funktion)	8 – 12	<b>29.145</b>
<p>Glas / Glas 90° – 180°</p>  <p>Verbindungsachsen 52,5 / 60 / 82 / 103 mm</p>	<b>Komplettbeschlag Glas/Glas</b>  mit Verbindungsachse 60 mm mit Verbindungsachse 103 mm	8 – 13,5	<b>29.122</b> <b>29.130</b>
<p>Glas / Glas 90° – 180°</p>  <p>Verbindungsachsen 52,5 / 60 / 82 mm</p>	<b>Komplettbeschlag Glas/Wand</b>  mit Verbindungsachse 60 mm mit Verbindungsachse 103 mm	8 – 13,5	<b>29.140</b> <b>29.158</b>

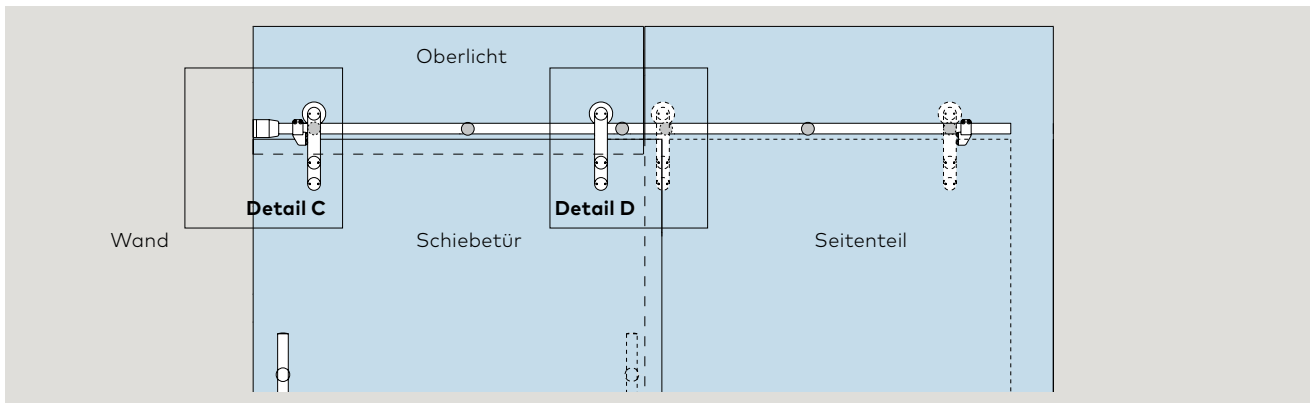
	Produktbeschreibung	Glasdicke	Art.-Nr.
 <p>Glasdicke</p> <p>Fußboden</p>	<p><b>Eckschloss</b> mit PZ-Rosette auf Schlosseite für Glas</p> <p><b>Profilzylinder</b> für Eckschloss</p>	8 – 13,5	<b>21.449</b>
 <p>Fußboden</p>	<p><b>Exzenterbuchse</b> für Eckschloss</p>		<b>05.194</b>
	<p><b>Schließblech</b></p>		<b>05.190</b>
	<p><b>Handwerkzeug für MANET Punkthalter</b></p>		<b>21.134</b>
	<p><b>Punkthalterdeckel mit Feder</b> 5 Stück</p> <p>Material 1.4305 dto. Material 1.4404</p>		<b>29.217</b> <b>21.219</b>

# Glaspbearbeitung Schiebetürsystem

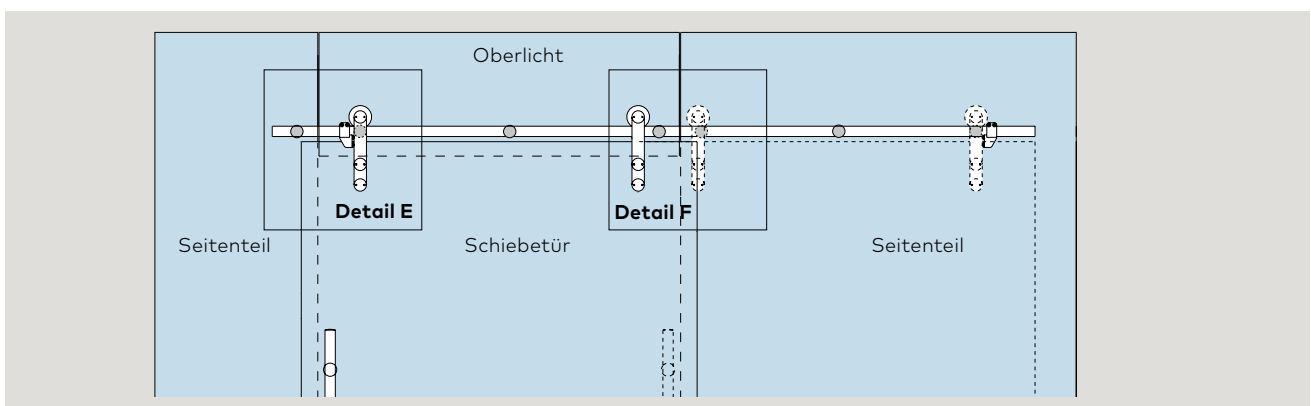
## Schiebetür an Wand

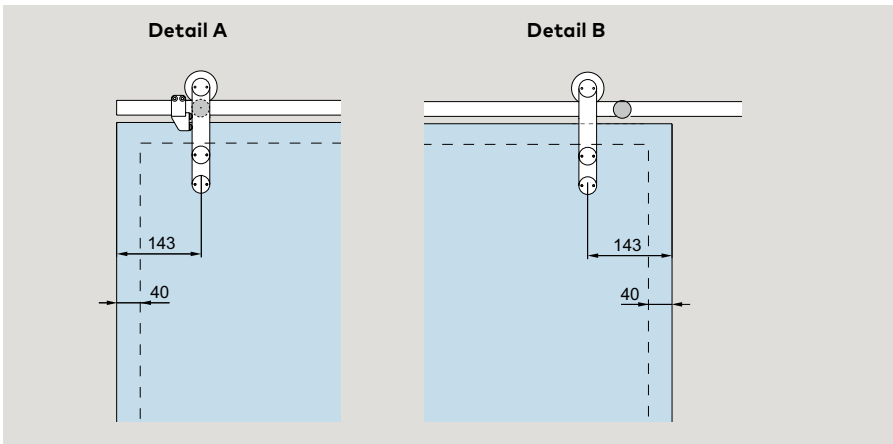


## Schiebetür mit Oberlicht und Seitenteil

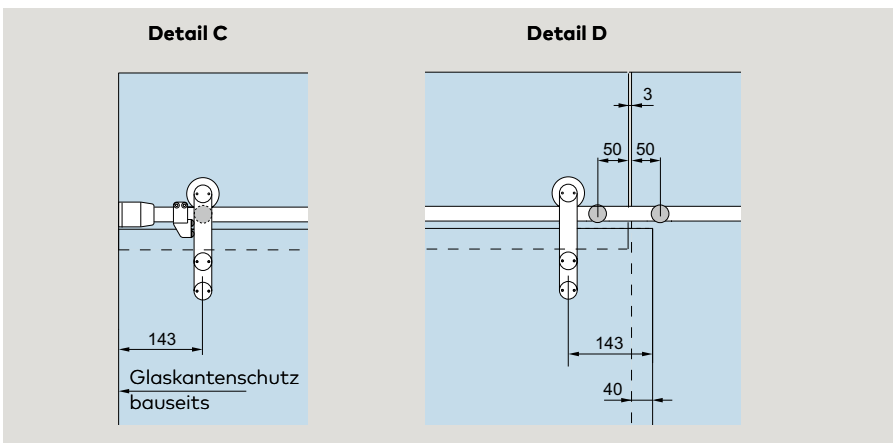
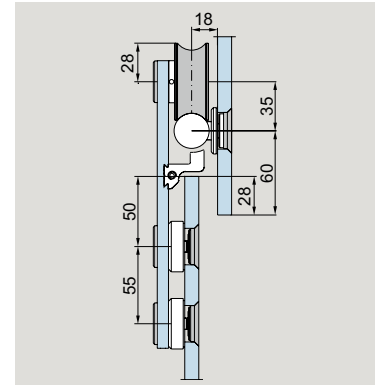


## Schiebetür mit 2 Seitenteilen und Oberlicht

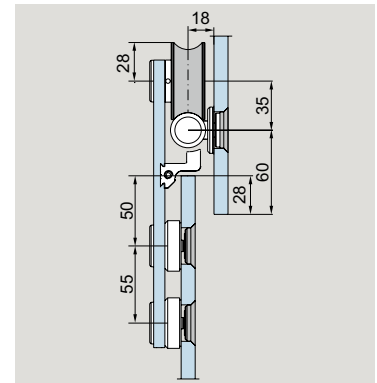




Schiebetür mit Laufschiene aus Vollmaterial



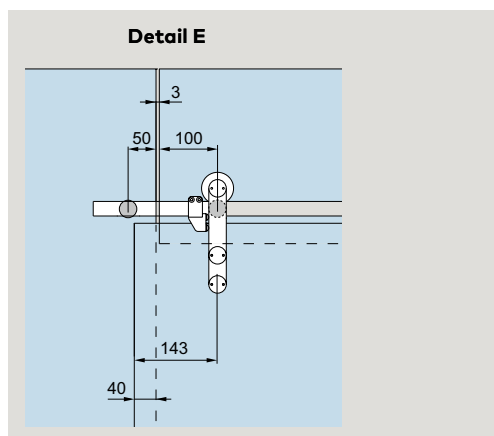
Schiebetür mit Laufschienen-Rohr und Klemmhalter



Bei den Maßangaben handelt es sich lediglich um empfohlene Werte. Bitte beachten Sie bei der Planung, dass die Positionen der Stopper und Punkthalter nicht übereinander liegen dürfen.

Abstandsempfehlungen für die Laufschienenbohrung und erforderliche Maße zur Befestigung der Laufschiene entnehmen Sie bitte der Tabelle „Abstandsempfehlung der Laufschienenbefestigungspunkte“.

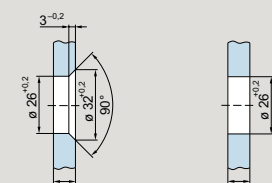
**Für die Montage ist eine ausreichend dimensionierte und verwindungssteife Unterkonstruktion vorzusehen.**



Senkbohrung für glasflächenbündige Punkthalter

Senkbohrung für aufliegende Punkthalter

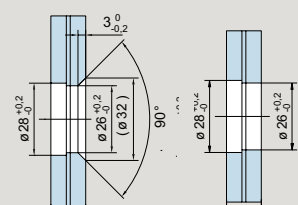
**ESG**



Glasdicke

Glasdicke

**VSG**



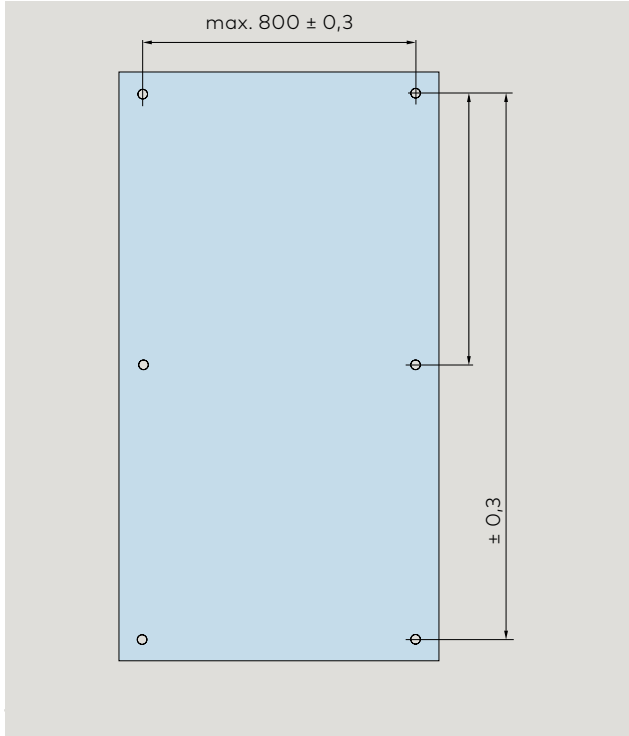
Glasdicke

Glasdicke

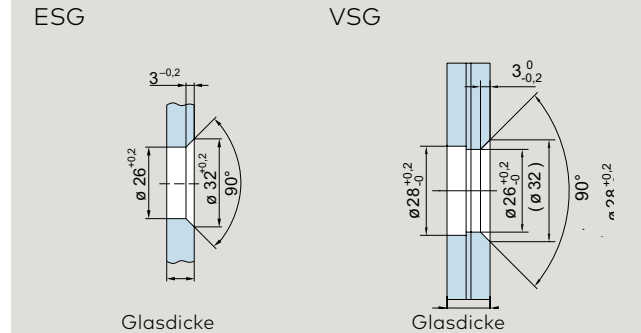
# Glasbearbeitung Verbindungssystem

Für ESG und VSG aus ESG.

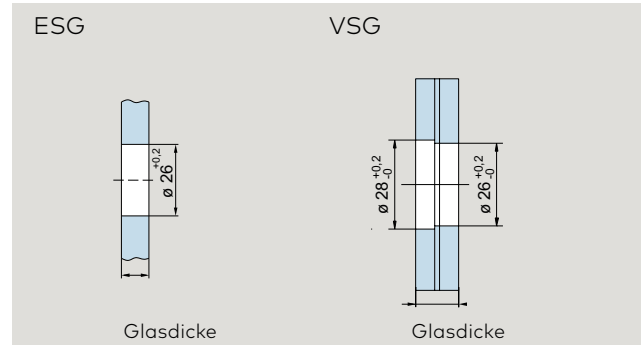
Abstandsempfehlung bei Festverglasung



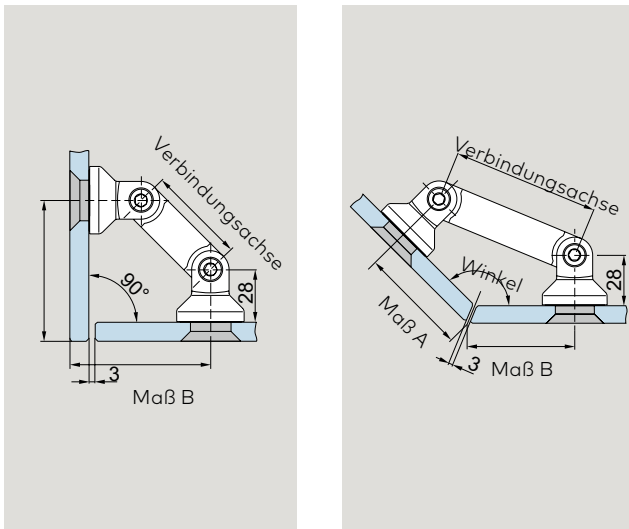
Senkbohrung für versenkte Punkthalter



Durchgangsbohrung für aufliegende Punkthalter



Winkelverbindungen Glas/Glas 90 – 180°

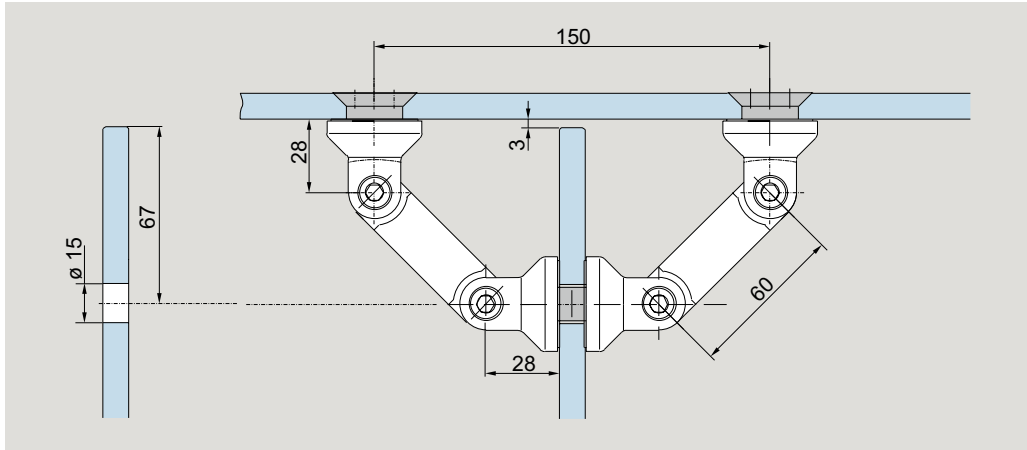


Winkelverbindungen Glas/Glas (Maße in mm)

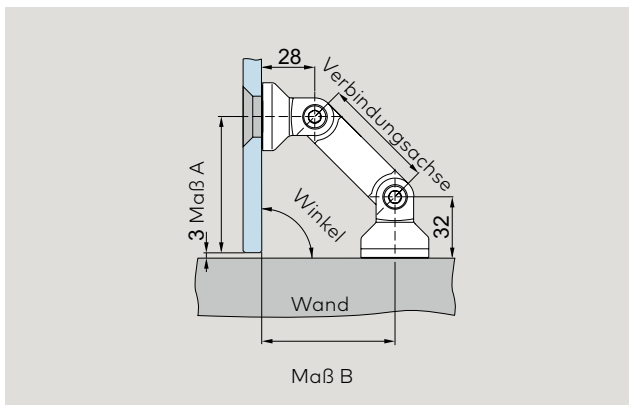
	60	103
Winkel	A/B	A/B
90°	80	111
95°	76	105
100°	71	99
105°	67	94
110°	63	90
115°	60	85
120°	57	81
125°	54	78
130°	51	75
135°	48	72
180°	(theo.28)	50



**Klemmverbindung**



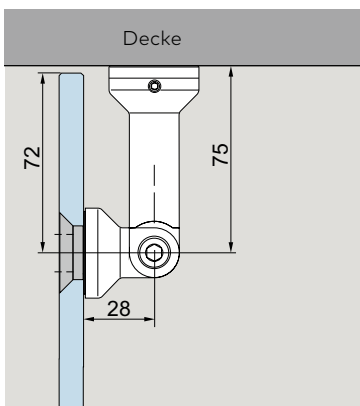
**Winkelverbindungen Glas/Wand 90 – 180°**



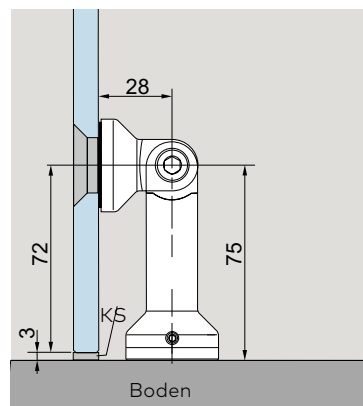
Glas/Wand (Maße in mm)

	60	103
Winkel	A/B	A/B
90°	72/70	111

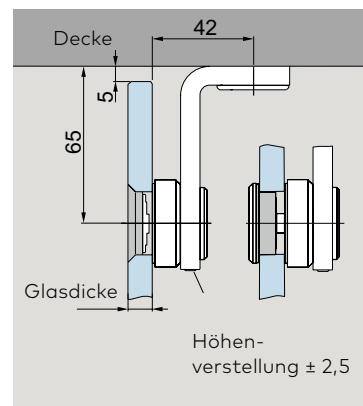
**Winkelverbindung Glas/Decke**



**Winkelverbindung Glas/Decke**



**Deckenverbinder (tragend)**



**Achtung:** Mindestabstandsmaße Glas/Bohrung nach Glashersteller-Richtlinien einhalten.  
Eine Glasbearbeitung mit Maßtoleranzen von max. ± 0,3 mm ist zu bevorzugen.

# Inhalt

## Wandanschlussprofil

172	<b>Allgemeine Informationen</b>
172	<b>Einzelkomponenten</b>
176	<b>Zubehör</b>
190	<b>Sicherheitsrelevante Informationen</b>



## Wandanschlussprofil

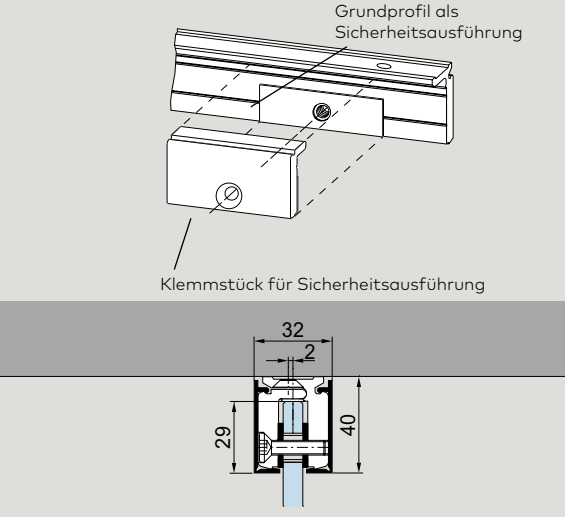
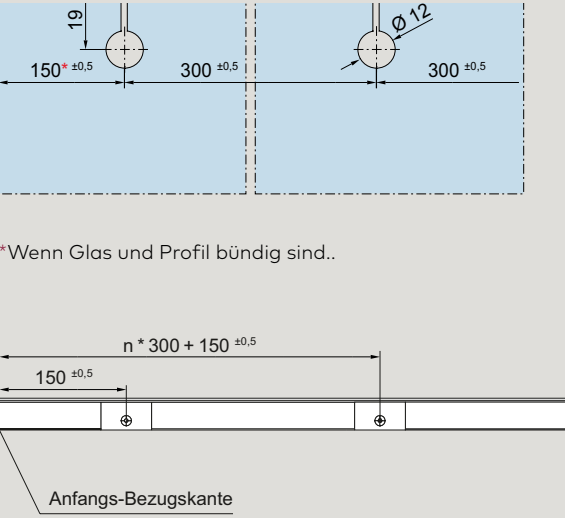
# Wandanschlussprofile

Bestehend aus: Grundprofil, mit Bohrungen (Abstand 300 mm), einschließlich Klemmstücken mit Schrauben und Zwischenlagen.

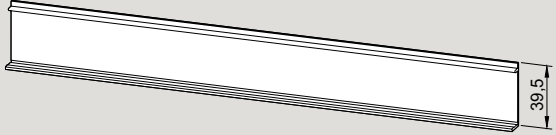
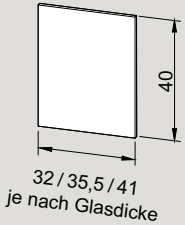
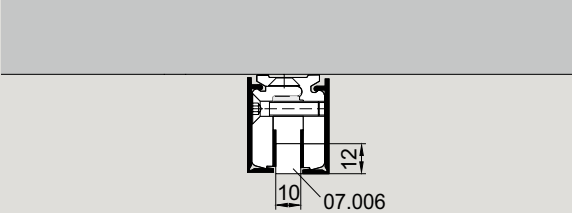
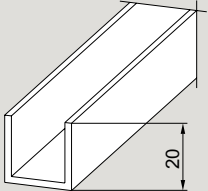
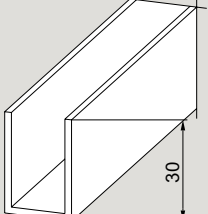
## Anwendung:

z. B. umlaufender Rahmen für Ganzglas-Anlagen mit Befestigung zur Wand und zur Decke. In der Sicherheitsausführung verhindert die Verschraubung der Klemmstücke innerhalb des Glases das Herabfallen freihängender Scheiben. Pro Klemmstück 15 kg Traglast. Anzugsmomente der Befestigungsschrauben 15 Nm (M 6 = Inbusschlüssel Größe 4).

	Produktbeschreibung	Glasdicke	Art.-Nr.
	<b>Grundprofil</b> <b>6000 mm Lagerlängen</b>	8 mm 10 mm 12 mm 12,7 mm 13,5 mm 15 mm 17 mm 19 mm	<b>07.042</b> <b>07.001</b> <b>07.002</b> <b>07.045</b> <b>07.046</b> <b>07.047</b> <b>07.048</b> <b>07.049</b>
	<b>Fixlängen</b>	8 mm 10 mm 12 mm 12,7 mm 13,5 mm 15 mm 17 mm 19 mm	<b>07.050</b> <b>07.051</b> <b>07.052</b> <b>07.055</b> <b>07.056</b> <b>07.057</b> <b>07.058</b> <b>07.059</b>
	<b>Klemmstück (Zusatz/Ersatz)</b> 60 mm lang, mit Schraube und Zwischenlage	8 mm 10 mm 12 mm 12,7 mm 13,5 mm 15 mm 17 mm 19 mm	<b>07.043</b> <b>07.004</b> <b>07.005</b> <b>07.085</b> <b>07.086</b> <b>07.087</b> <b>07.088</b> <b>07.089</b>

Sicherheitsausführung	Produktbeschreibung	Glasdicke	Art.-Nr.
	<p><b>Grundprofil als Sicherheitsausführung</b>  <b>6000 mm Lagerlängen</b></p>	<p>8 10</p>	<p><b>07.060</b>  <b>07.061</b></p>
	<p><b>Fixlängen</b></p>	<p>8 10</p>	<p><b>07.066</b>  <b>07.067</b></p>
	<p><b>Glasbearbeitung für Sicherheitsausführung</b></p>	<p>8 10</p>	<p><b>07.063</b>  <b>07.064</b></p>
	<p>Gewicht in kg/m: LM 1,200</p> <p><b>Klemmstück (Zusatz/Ersatz) für Sicherheitsausführung</b>          60 mm lang, mit Schraube und Zwischenlage</p>		

\*Wenn Glas und Profil bündig sind..

	Produktbeschreibung	Glasdicke	Art.-Nr.
	<b>Deckprofil zum Aufklipsen</b> auch in Messing, Edelstahl matt und Edelstahl poliert erhältlich  Gewicht in kg/m: Aluminium 0,216 Edelstahl 0,366  in 6000 mm Lagerlänge Fixlänge		<b>07.003</b> <b>07.053</b>
 <p>32 / 35,5 / 41 je nach Glasdicke</p>	<b>Endkappe</b>  Gewicht in kg/St.: Aluminium 0,003 Messing 0,090 Edelstahl 0,090  Aluminium 0,003 Messing 0,010 Edelstahl 0,010  Aluminium 0,003 Messing 0,011 Edelstahl 0,012	8, 10  12–13,5  15–19	<b>07.007</b>  <b>07.044</b>  <b>07.065</b>
	<b>Füllstab, 10 x 12 mm</b>  in 6000 mm Lagerlängen Fixlänge  Gewicht in kg/m: Aluminium 0,325		<b>07.006</b> <b>07.054</b>
	<b>U-Profil</b> 20 x 20 x 20 x 2 mm  in 6000 mm Lagerlängen in Fixlänge  Gewicht in kg/m: Aluminium 0,304		<b>07.092</b> <b>07.093</b>
	<b>U-Profil</b> 30 x 20 x 30 x 2 mm  in 6000 mm Lagerlängen in Fixlänge  Gewicht in kg/m: Aluminium 0,304		<b>07.097</b> <b>07.096</b>

# Platz für Ihre Notizen

# Inhalt

## Zubehör

- 178 **Allgemeine Informationen**
- 179 **Griffstangen, Türknaufe, Griffmuscheln  
und Bürstendichtungen**
- 188 **Montagehilfen**
- 190 **Sicherheitsrelevante Informationen**





**Zubehör**

## Griffstangen, Türknaufe und Griffmuscheln

Das Griffsystem ist für 8, 10 und 12 mm Glas ausgelegt.

Die Griffstangen und der Türknauf können einseitig mit den entsprechenden Haltern oder beidseitig mit einem Verbindungsbolzen an Schiebe- und Drehtüren angebracht werden.

Griffmuscheln eignen sich durch ihren flachen Aufbau u. a. für Schiebetüren.

Die Punkthalter und Verbindungsbolzen sind jeweils Teil des Lieferumfangs.

Die Griffstangen lassen sich ebenso als waagerechte bzw. senkrechte Haltestangen oder als Geländer einsetzen.


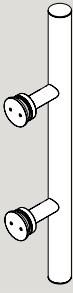


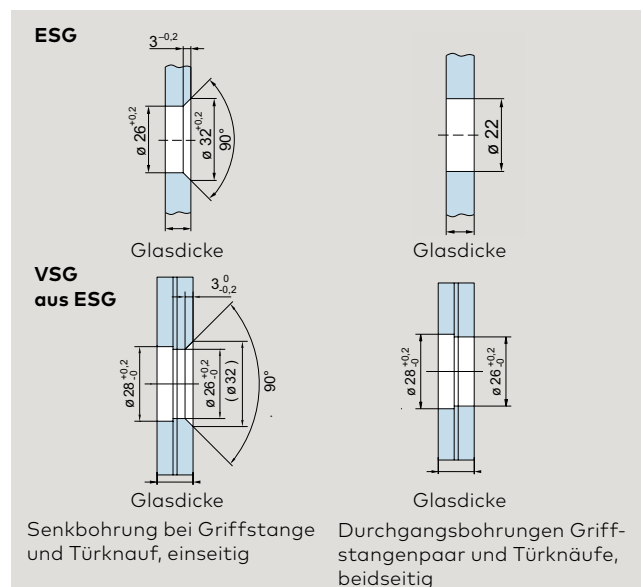
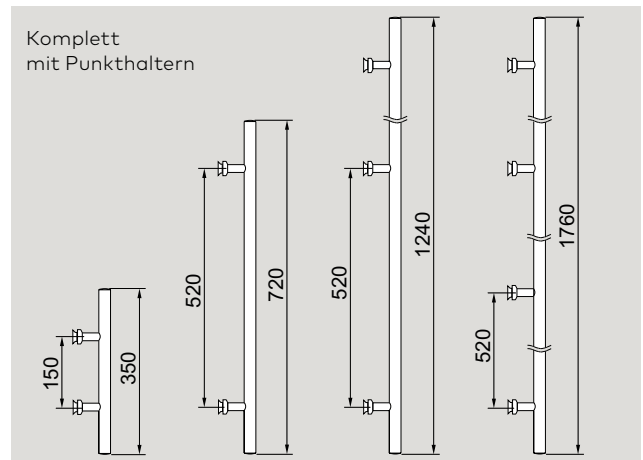
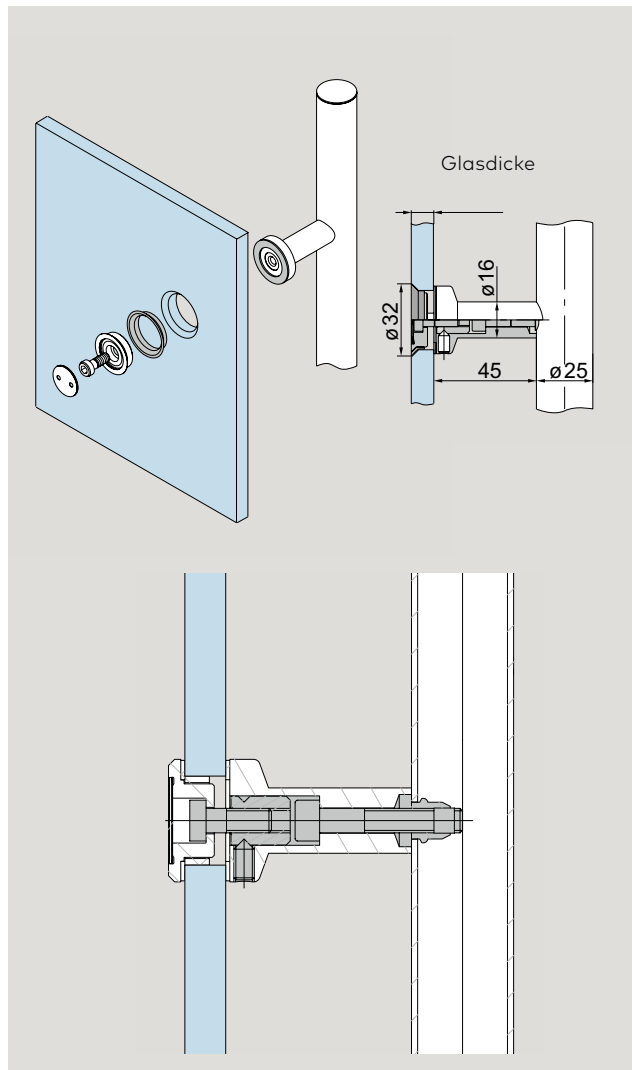
# Griffstangenpaare

	Produktbeschreibung	Glasdicke	Art.-Nr.
	<b>Griffstangenpaar Edelstahl Niro satin</b> Länge 350 mm, auf 2 Glasbohrungen, Gewicht in kg: 1,254 Material 1.4305 dto., Material 1.4404	8/10/12	<b>21.267*</b> <b>21.247</b>
	<b>Griffstangenpaar Leichtmetall</b> Länge 350 mm, auf 2 Glasbohrungen, Gewicht in kg: 1,326 Aluminium	8/10/12	<b>03.400</b>
	<b>Griffstangenpaar Edelstahl Niro satin</b> Länge 720 mm, auf 2 Glasbohrungen, Gewicht in kg: 1,947 Material 1.4305 dto., Material 1.4404	8/10/12	<b>21.270*</b> <b>21.250</b>
	<b>Griffstangenpaar Leichtmetall</b> Länge 720 mm auf 2 Glasbohrungen Gewicht in kg: 2,423 Aluminium	8/10/12	<b>03.402</b>
	<b>Griffstangenpaar Edelstahl Niro satin</b> Länge 1240 mm auf 3 Glasbohrungen Gewicht in kg: 3,400 Material 1.4305 dto., Material 1.4404	8/10/12	<b>21.273*</b> <b>21.253</b>
	<b>Griffstangenpaar Niro satin</b> Länge 1760 mm, auf 4 Glasbohrungen, Gewicht in kg: 5,000 Material 1.4305 dto., Material 1.4404	8/10/12	<b>21.276*</b> <b>21.256</b>

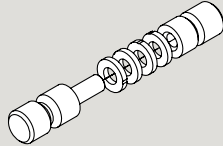
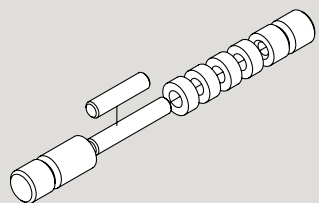
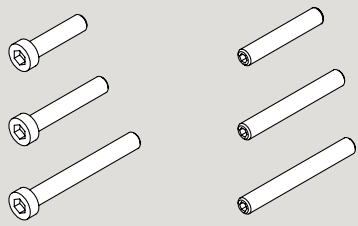
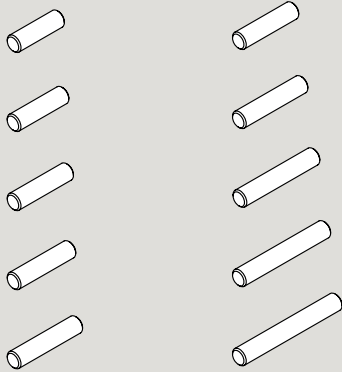
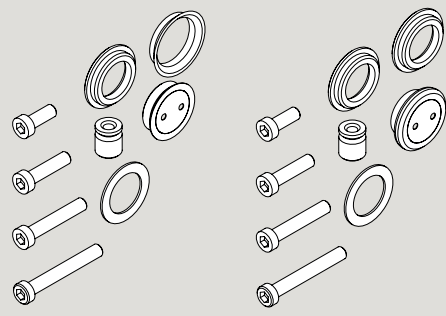
\* Umbau-Sets für Griffstangenpaare für Holztüren bzw. andere Glasdicken siehe unter "Distanzerweiterungen für Griffstangen und Türkäufe", Seite 181.

# Griffstangen, einseitig

	Produktbeschreibung	Glasdicke	Art.-Nr.	
	<b>Griffstangen mit versenkten Punkthaltern Edelstahl</b> <b>Griffstange 350 mm mit 2 Befestigungen, Material 1.4305</b> dto., Material 1.4404 <b>Griffstange 720 mm mit 2 Befestigungen, Material 1.4305</b> dto., Material 1.4404 <b>Griffstange 1240 mm mit 3 Befestigungen, Material 1.4305</b> dto., Material 1.4404 <b>Griffstange 1760 mm mit 4 Befestigungen, Material 1.4305</b> dto., Material 1.4404	8/10/12	29.268 29.269 29.271 29.272 29.274 29.275 29.277 29.278	
		<b>Griffstangen mit versenkten Punkthaltern</b> <b>Griffstange 350 mm mit 2 Befestigungen, Material 1.4305</b> dto., Material 1.4404 <b>Griffstange 720 mm mit 2 Befestigungen, Material 1.4305</b> dto., Material 1.4404 <b>Griffstange 1240 mm mit 3 Befestigungen, Material 1.4305</b> <b>Griffstange 1760 mm mit 4 Befestigungen, Material 1.4305</b> dto., Material 1.4404	8/10/12	21.240 21.241 21.281 21.242 21.243 21.283

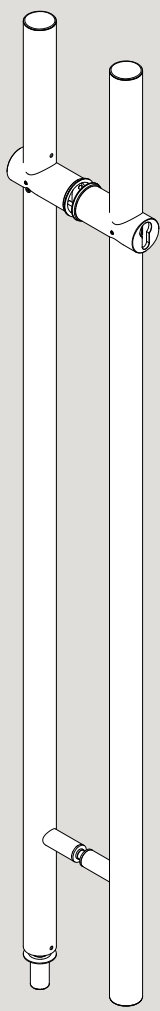


# Distanzerweiterungen für Griffstangen und Türkäufe

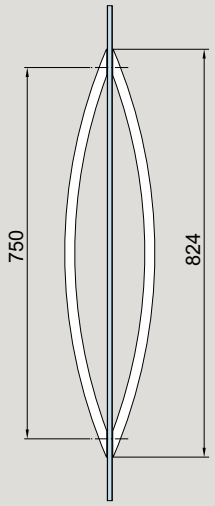
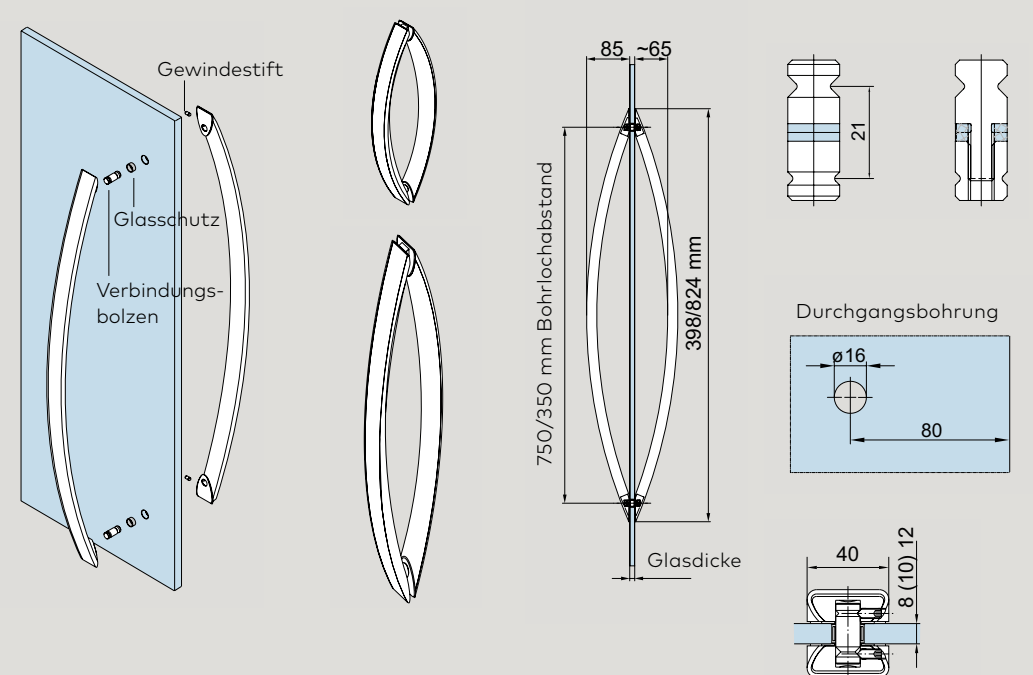
	Produktbeschreibung	Türdicke	Art.-Nr.
 <p>Distanzscheiben 2 mm</p>	<b>Umbau-Set 1 für Glastüren</b> <b>Griffstangenpaar / Knäufe, beidseitig</b>	<b>13,5 – 21,5</b>	<b>21.285</b>
	ohne Distanzscheibe	<b>13,5</b>	
	mit 1 Distanzscheibe	<b>15</b>	
	mit 2 Distanzscheiben	<b>17,5</b>	
	mit 3 Distanzscheiben	<b>19</b>	
mit 4 Distanzscheiben	<b>21,5</b>		
 <p>Distanzscheiben 5 mm</p>	<b>Umbau-Set 2 für Holztüren</b> <b>Griffstangenpaar/Knäufe, beidseitig</b>	<b>20 – 40</b>	<b>21.286</b>
	ohne Distanzscheibe	<b>20</b>	
	mit 1 Distanzscheibe	<b>25</b>	
	mit 2 Distanzscheiben	<b>30</b>	
	mit 3 Distanzscheiben	<b>35</b>	
mit 4 Distanzscheiben	<b>40</b>		
 <p>Set 3                      Set 4</p>	<b>Umbau-Set 3 für Glas- / Holztüren*</b> <b>Griffstange / Knauf, einseitig versenkt</b> <b>15 - 40 mm Glas- / Holzdicke</b>		<b>21.287</b>
	<b>Umbau-Set 4 für Glas- / Holztüren*</b> Griffstange / Knauf, einseitig aufliegend 15 - 40 mm Glas- / Holzdicke		<b>21.288</b>
 <p>Set 5                      Set 6</p>	<b>Umbau-Set 5 für Glastüren*</b> Griffmuschel 13,5 - 21,5 mm Glasdicke		<b>21.295</b>
	<b>Umbau-Set 6 für Holztüren*</b> Griffmuschel 20 - 40 mm Holzdicke		<b>21.296</b>
 <p>Set 7                      Set 8</p>	<b>Umbau-Set 7 für Glas- / Holztüren*</b> für Griffstangen mit beidseitiger Befestigung in Griffstange mit einseitiger Befestigung, versenkt 8 - 40 mm Glas- / Holzdicke 1 Satz pro Griffstütze		<b>21.297</b>
	<b>Umbau-Set 8 für Glas- / Holztüren*</b> für Griffstangen mit beidseitiger Befestigung in Griffstange mit einseitiger Befestigung, aufliegend 8 - 40 mm Glas- / Holzdicke 1 Satz pro Griffstütze		<b>21.298</b>

\*Nicht für Arcos-Griffstange 26.500/26.510 geeignet.

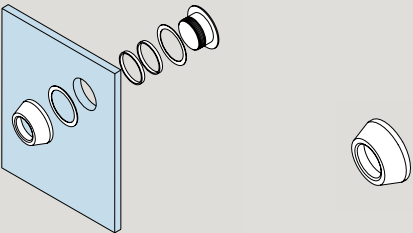
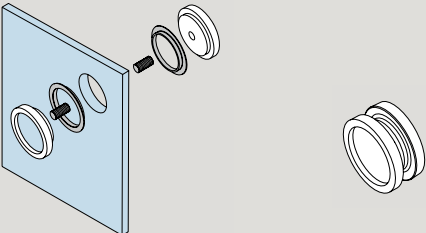
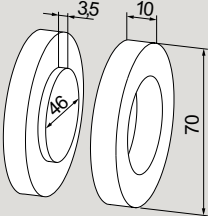
# Griffstangenpaare

	Produktbeschreibung	Glasdicke	Art.-Nr.
	<b>Edelstahl-Griffstangenpaar,</b> beidseitig verschließbar, vorger. f. Standard-PZ, Länge 1200 mm, incl. Bodenbuchse	8 - 17,5	<b>21.580</b>
	<b>Edelstahl-Griffstangenpaar,</b> einseitig verschließbar, vorger. f. Standard-PZ, Länge 1200 mm, incl. Bodenbuchse	8 - 17,5	<b>21.581</b>
Weitere Informationen, z.B. zur benötigten Profilzylinder-Länge, finden Sie in unserem Detail auf den Blättern 29-115 bis 29-116.			

# Arcos Stoßgriff

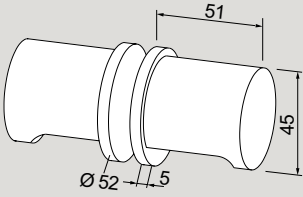
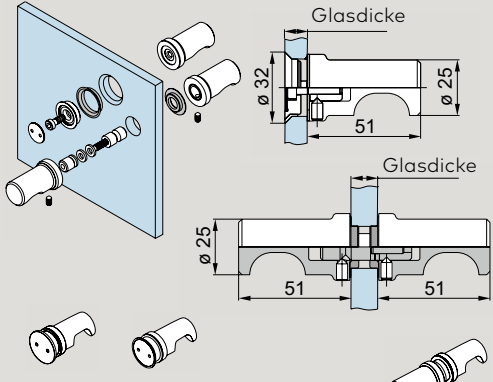
	Produktbeschreibung	Glasdicke	Art.-Nr.
	<p><b>Arcos Stoßgriff</b> inkl. Verbindungsbolzen Aluminium, in Edelstahloptik</p> <p>Griff 350 mm mit 2 Befestigungen Griff 750 mm mit 2 Befestigungen</p>	<p><b>8/10/12</b></p>	<p><b>26.500</b> <b>26.510</b></p>
			

# Griffmuschel

	Produktbeschreibung	Glasdicke	Art.-Nr.
 <p>Ø 38 mm Glasbohrung</p>	<p><b>Griffmuschel</b> Ø 50 mm</p>	8/10/12	<b>21.290</b>
 <p>Ø 50 mm Glasbohrung</p>	<p><b>Griffmuschel</b> Ø 60 mm</p> <p><b>Griffmuschel mit Griffloch</b> Ø 60 mm</p>	8/10/12	<p><b>21.291</b></p> <p>8 <b>21.292</b></p> <p>10 <b>21.293</b></p> <p>12 <b>21.294</b></p>
 <p>Ø 50 mm Glasbohrung</p>	<p><b>Griffmuschel</b> Ø 70 mm</p> <p>Leichtmetall, wird auf das Glas geklebt Gewicht in kg: 0,072</p>		<b>07.200</b>



# Türknauf

	Produktbeschreibung	Glasdicke	Art.-Nr.
 <p>Ø 20 mm Glasbohrung</p>	<p><b>Türknauf</b> Ø 45 mm</p> <p>Leichtmetall Gewicht in kg: 0,400</p>		<b>07.201</b>
 <p>Punkthalter aufliegend (Ø 22 mm)</p> <p>Punkthalter versenkt (Glasbearbeitung siehe unter "Griffstangen, einseitig", Seite 180)</p>	<p><b>Türknauf, einseitig</b> Ø 25 mm</p> <p>Türknauf mit versenktem Punkthalter Türknauf mit aufliegendem Punkthalter</p> <p><b>Türknauf, beidseitig</b></p>	<p>8/10/12</p> <p>8/10/12</p>	<p><b>21.422</b> <b>21.426</b></p> <p><b>21.423</b></p>

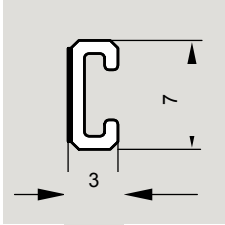
**Hinweis:** Für eine bessere Kraftübertragung verwenden Sie bitte bei DORMOTION eine Griffstange.

# Bürstendichtungen

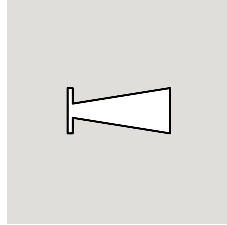
Bürstendichtungen für Schiebetüren	Produktbeschreibung	Art.-Nr.
	<b>MUTO Aufnahmeprofil für vertikale Bürstendichtungen</b> Lagerlänge: 4500 mm	<b>36.826</b>
	Fixlänge bis 4500 mm	<b>36.827</b>
	<b>MUTO Aufnahmeprofil mit vertikaler Bürstendichtung</b> Fixlänge bis 4500 mm	
	für 13-16 mm Spalt	<b>36.828</b>
	für 16-19 mm Spalt	<b>36.829</b>
	für 19-23 mm Spalt	<b>36.830</b>
	für 23-27 mm Spalt	<b>36.831</b>
	<b>MUTO vertikale Bürstendichtung</b> Fixlänge bis 4500 mm	
	für 13-16 mm Spalt	<b>36.860</b>
	für 16-19 mm Spalt	<b>36.861</b>
für 19-23 mm Spalt	<b>36.862</b>	
für 23-27 mm Spalt	<b>36.863</b>	
	<b>MUTO vertikale Bürstendichtungen</b>  für 13-16 mm Spalt (300 m Rolle) für 16-19 mm Spalt (250 m Rolle) für 19-23 mm Spalt (250 m Rolle) für 23-27 mm Spalt (150 m Rolle)	<b>36.864</b> ohne Abb. <b>36.865</b> ohne Abb. <b>36.866</b> ohne Abb. <b>36.867</b> ohne Abb.
	<b>LM-Bürstenprofil (bauseitige Befestigung)</b> ähnlich Niro satiniert eloxiert  für Spaltmaße 14-18mm Lagerlänge 3000 mm  für Spaltmaße 10,5-13mm Lagerlänge 3000 mm	<b>07.402</b>          <b>07.403</b>          <b>07.400</b>          <b>07.401</b>

# Profil-Übersicht – Dichtsystem

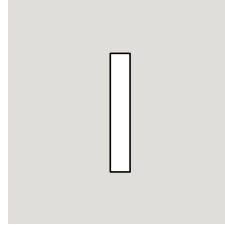
**Bürstenaufnahmeprofil (selbstklebend)**



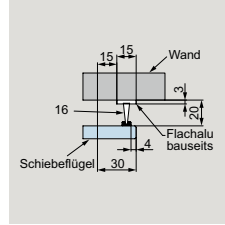
**Bürste**



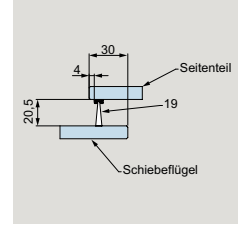
**Flachalu (bauseits)**

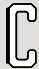
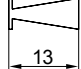
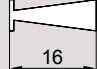
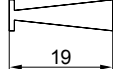
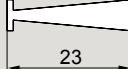
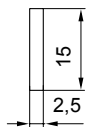


**Anwendungsbeispiel**

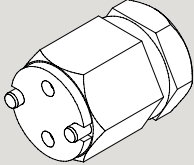
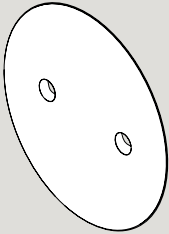


**Anwendungsbeispiel**



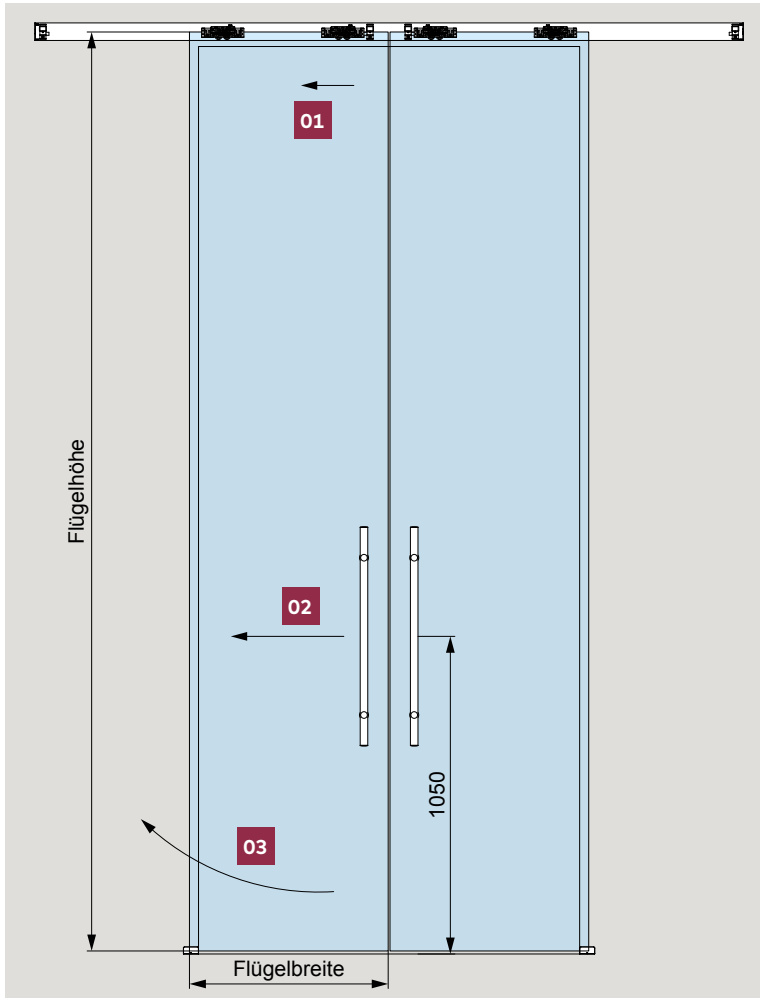
Verwendung der Profile		+ 				+ 
<b>MUTO Comfort M 60</b>						
an Wand	●	●				
an Decke	●	●				
an Decke mit Seitenteil	●	●				
<b>MUTO Comfort L 80</b>						
an Wand	●	●				●
an Decke	●		●			
an Decke mit Seitenteil	●		●			
an Glas	●		●			
<b>MUTO Premium XL 80/150</b> <b>MUTO Premium Self-Closing 120</b>						
an Wand	●		●			●
an Decke	●			●		
an Decke mit Seitenteil	●			●		
an Glas	●			●		
<b>MUTO Premium Telescopic 80</b>						
<b>an Wand</b>						
Glasdicke: 8–10 mm	2X	●			●	●
Glasdicke: 10–12 mm	2X	●			●	●
Glasdicke: 12–13,5 mm	2X	●		●		●
<b>an Decke mit Seitenteil</b>						
Glasdicke: 8–10 mm	2X		●		●	
Glasdicke: 10–12 mm	2X		●		●	
Glasdicke: 12–13,5 mm	2X		●	●		
<b>an Glas</b>						
Glasdicke: 8–10 mm	2X		●		●	
Glasdicke: 10–12 mm	2X		●		●	
Glasdicke: 12–13,5 mm	2X		●	●		

# Zubehör / Montagehilfen

	<b>Produktbeschreibung</b>	<b>Art.-Nr.</b>
	<b>Handwerkzeug für MANET Punkthalter</b>	<b>21.134</b>
	<b>Punkthalterdeckel mit Feder</b> 5 Stück  Material 1.4305 dto. Material 1.4404	<b>29.217</b> <b>21.219</b>

# Tipps und Tricks

## Schiebeflügel mit ungünstigem Seitenverhältnis



Zu hohe Schiebeflügel im Verhältnis zur Flügelbreite können physikalisch bedingt zu einer unangenehmen Handhabung und Fehlfunktion führen (Empfehlung des Seitenverhältnisses: zwischen 1:2 und 1:3).

- 01** Die Tür soll mittels Handhabe verschoben werden.
- 02** Dormotioneinheit und Synchrofunktion bremsen den Flügel innerhalb der Laufschiene zusätzlich.
- 03** Die Tür bewegt sich nur unten in entsprechende Richtung (Tür verdreht sich)

Dieses Problem kann geringfügig verbessert werden indem die Glasdicke erhöht und somit die Masse (Gewicht) des Flügels erhöht wird.

Wir empfehlen in solchen Fällen die Anwendung an Glas zu nutzen und ein Oberlicht einzusetzen. Dadurch wird die Türhöhe verringert und das Seitenverhältnis verbessert.

**Hinweis:** Die Verwendung von Klemmbeschlägen auf strukturierten Glasoberflächen (ausgenommen davon sind satinierte Gläser) oder Gläsern mit großen Schwankungen in der Glasdicke ist nur mit dem Auftragen einer Ausgleichsschicht zulässig.

# Sicherheitsrelevante Informationen

## Wichtige Sicherheitshinweise für die Montage und Nutzung von DORMA-Glas Glasbeschlägen

(Zusätzlich zur Montage- und Bedienungsanleitung zu beachten, um Schäden am Produkt sowie Personen- und Sachschäden zu vermeiden.)

**Wichtig:** Alle Nutzer sind über die sie betreffenden Punkte der nachfolgenden Hinweise sowie die Hinweise aus Montage- bzw. Bedienungsanleitung zu informieren!

### Allgemein

1. DORMA-Glas empfiehlt die Verwendung von ESG-H (heißgelagertem Einscheibensicherheitsglas) nach DIN EN 12150-1.
2. DORMA-Glas Glasbeschläge sind zur Montage im Außenbereich nur bedingt geeignet (siehe „Anwendungen und Merkmale“, Seiten 4 & 5).
3. DORMA-Glas Glasbeschläge sind für Räume, in denen Chemikalien (z.B. Chlor) zum Einsatz kommen, z. B. Schwimm-, Sauna- und Solebäder, nicht geeignet.



4. Schiebeflügel dürfen nicht schneller als mit Schrittgeschwindigkeit bewegt werden und müssen vor Erreichen der Endlage von Hand abgestoppt werden.
5. Drehflügel dürfen nicht zu hart zugeworfen werden. Wenn eine Überdrehung zu befürchten ist, ist diese durch einen Türstopper zu verhindern.

### Montage

1. Der Einbau von DORMA-Glas Glasbeschlägen darf ausschließlich durch Fachpersonal, das speziell für die Glasmontage geschult wurde, erfolgen.
2. Gläser mit Ausmuschelungen und/oder Kantenverletzungen dürfen nicht verbaut werden.
3. Es besteht die Gefahr von Quetschungen – unter Anderem im Bereich der Nebenschließkante – sowie von Verletzungen aufgrund von Glasbruch während der Montage. Entsprechend ist die erforderliche Schutzkleidung (insbesondere Handschuhe und Schutzbrille) zu tragen.
4. Vor der endgültigen Beschlagsmontage muss das Glas im Klemmbereich mit fettlösenden Haushaltsmitteln von Fetten befreit werden.
5. Die Verwendung von Klemmbeschlägen auf strukturierten Glasoberflächen (ausgenommen davon sind satinierte Gläser) oder Gläsern mit großen Schwankungen in der Glasdicke ist nur mit Auftrag einer Ausgleichsschicht zulässig.

6. Die Verwendung von Klemmbeschlägen auf selbstreinigenden Beschichtungen ist unzulässig.
7. Beim Ausrichten der Glaselemente müssen die für den jeweiligen Beschlag vorgegebenen Spaltmaße beachtet werden. Die Spaltmaße müssen so eingestellt werden, dass ein Kontakt des Glases mit harten Werkstoffen (z. B. Glas, Metall, Beton) verhindert wird.
8. Es ist ein zwängungsfreier Einbau (ohne lokale Spannungsüberschreitung durch zu fest angezogene Schrauben) sicher zu stellen.

### Wartung

Der Sitz und die Gängigkeit der Beschläge sowie die Justierung der Tür müssen regelmäßig kontrolliert werden. Insbesondere im Falle von hochfrequentierten Anlagen sollte die Prüfung von einem Fach- oder Installationsbetrieb erfolgen. Beschädigte Glaselemente (Abplatzungen und/oder Ausmuschelungen) müssen unverzüglich ausgetauscht werden!

### Pflege allgemein

Die Oberflächen der Beschläge sind nicht wartungsfrei und sollten gemäß ihrer Ausführung gereinigt werden.

- Für metallische Oberflächen (Eloxaltöne, Edelstahl) bitte nur geeignete Reiniger ohne Scheuermittelanteil verwenden.
- Für lackierte Oberflächen bitte nur entsprechende lösemittelfreie Reiniger verwenden.
- Messing-Oberflächen (ohne Oberflächenschutz) müssen von Zeit zu Zeit mit geeignetem Pflegemittel behandelt werden, um ein Anlaufen zu vermeiden.

**Bitte verwenden Sie unsere Zeichnungen DORMA-Glas „Das Detail“ zur praktischen Planung Ihrer Anlage.**

Die Druckfarben der Oberflächen sind nicht 100% farbverbindlich. Angaben über die Beschaffenheit oder Verwendbarkeit von Erzeugnissen bzw. Materialien dienen der Beschreibung. Zusagen in Bezug auf das Vorhandensein bestimmter Eigenschaften oder einen bestimmten Verwendungszweck bedürfen stets besonderer schriftlicher Vereinbarungen. Abbildungen zeigen z. T. Sonderausführungen, abweichend vom Standard-Lieferumfang.

Technische Änderungen vorbehalten.





# Moving Details.



**DORMA-Glas GmbH**  
Max-Planck-Straße 33-45  
D - 32107 Bad Salzufen

T +49 5222 924-0

[info@dorma-glas.com](mailto:info@dorma-glas.com)  
[www.dorma-glas.com](http://www.dorma-glas.com)

 [DORMA-Glas GmbH](#)  
 [DORMA-Glas GmbH](#)



WN 05443551532, 01/23, D  
Technische Änderungen vorbehalten