

MANET Schiebetürsystem

mit versenkten Punkthaltern (8-13,5 mm Glas)
und Laufschiene aus Vollmaterial

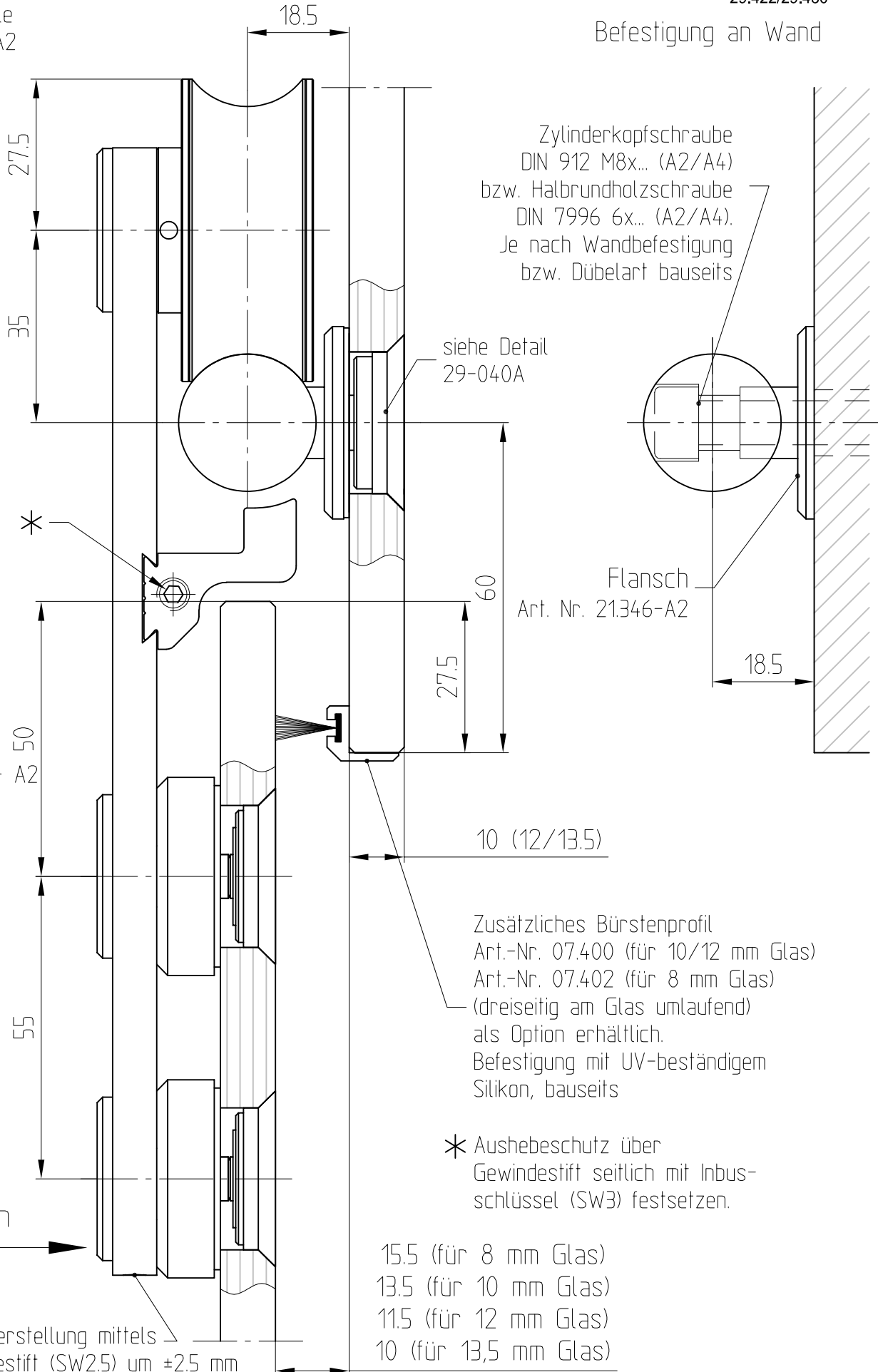
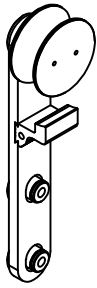


29.422/29.430

Rollenwagen
nur Lasche mit Rolle
Art. Nr. 29.422 - A2

Befestigung an Wand

Dieses Dokument ist urheberrechtlich geschützt. Die Inhalte sind Eigentum der DORMA-Glas GmbH. Alle Rechte bleiben vorbehalten.



1:1

04.2022 / 016627

29-040

T:\SHARED\DEBFNIKONSTRUKTION_INTERNA\DETAIL\29\29-040.DWG