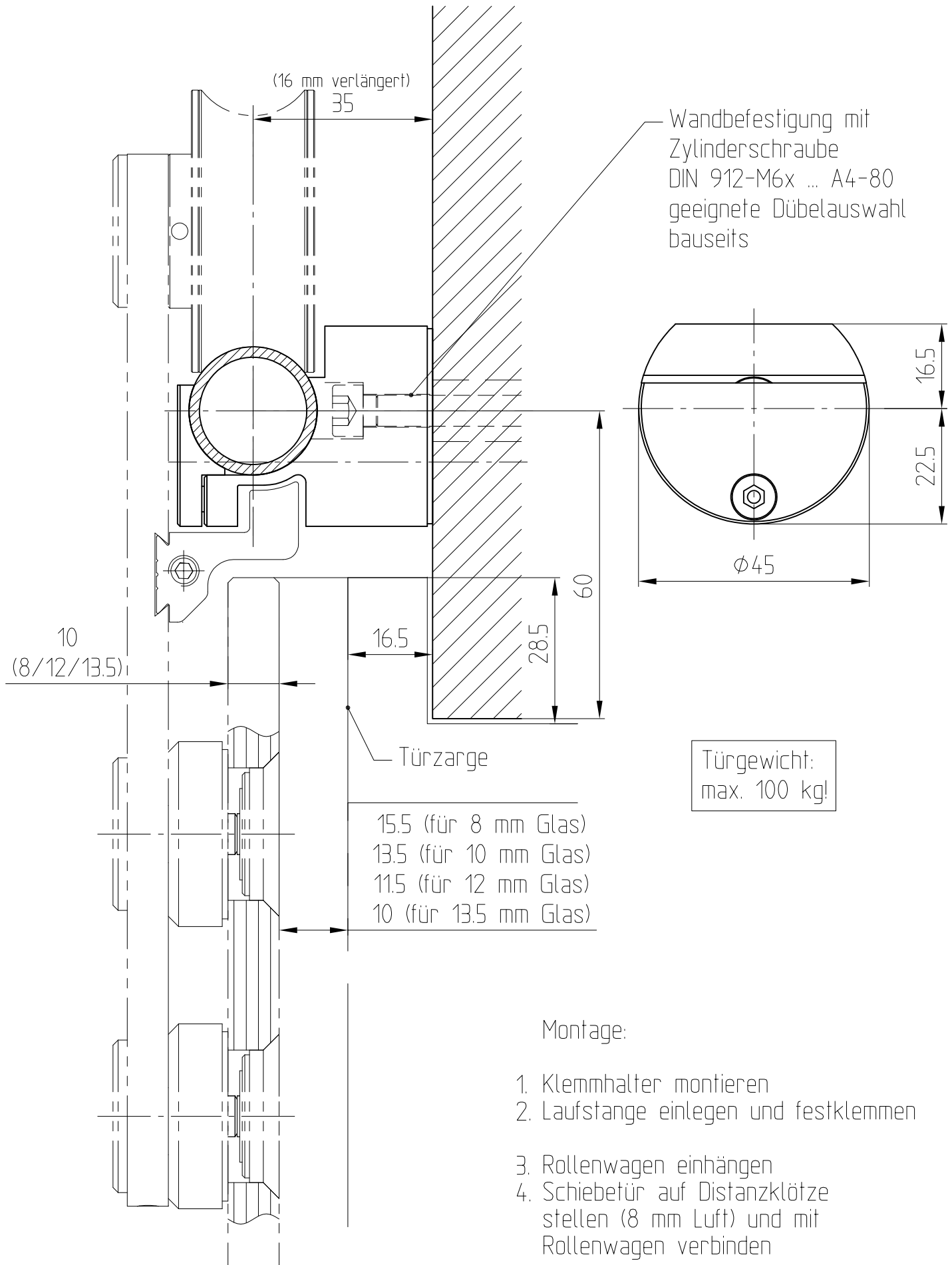


MANET-Schiebetürsystem

Klemhalter (16 mm verlängert) für Wandbefestigung,
Art. Nr. 29.178 - A2



29.178



1:1

04.2022 / 016627

29-040H

T:\SHARED\DEBFN\KONSTRUKTION_INTERNA\DETAIL\29\29-040H.DWG