

Moving Details.

1 Informationen zu diesem Dokument

1.1 Inhalt und Zweck

Diese Anleitung beschreibt die Montage des MANET Schiebetürschlosses mit Sperrhaken für Glastüren und enthält Informationen zu Wartung und Pflege.

1.2 Zielgruppe

dormakaba-Glasbeschläge dürfen ausschließlich durch Fachpersonal, das speziell für die Glasmontage geschult wurde, montiert werden.

2 Sicherheit

2.1 Bestimmungsgemäße Verwendung

- Das MANET Schiebetürschloss mit Sperrhaken ist nur für Glastüren im trockenen Innenbereich geeignet.

2.2 Vernünftigerweise vorhersehbare Fehlanwendung

- Das MANET Schiebetürschloss mit Sperrhaken ist nicht geeignet für Notausgangstüren nach DIN EN 179 und für Fluchttüren nach DIN EN 1125.
- Das MANET Schiebetürschloss mit Sperrhaken ist nicht geeignet für Dusche, Sauna, Schwimm- und Solebad oder Räume, in denen Chemikalien (z. B. Chlor) zum Einsatz kommen.

2.3 Anforderungen an den Glasflügel

- Einscheiben-Sicherheitsglas (ESG) verwenden.
- In Bereichen mit erhöhten Anforderungen z. B. Kindertagesstätten, wird die Verwendung von heißgelagertem Einscheiben-Sicherheitsglas (ESG-H nach DIN EN 12150-1) empfohlen.
- Keine Gläser mit Ausmuschelungen und/ oder Kantenverletzungen verwenden.
- Zwängungsfreien Einbau (ohne lokale Spannungsüberschreitung durch zu fest angezogene Schrauben) sicherstellen.

Montageanleitung / Mounting instruction

MANET

Schiebetürschloss
Sliding door lock



DE / EN

WN 059938 45532
2023-11 / 013827

3 Produktbeschreibung

Das Schiebetürschloss mit Sperrhaken ist für Glastüren im trockenen Innenbereich geeignet.

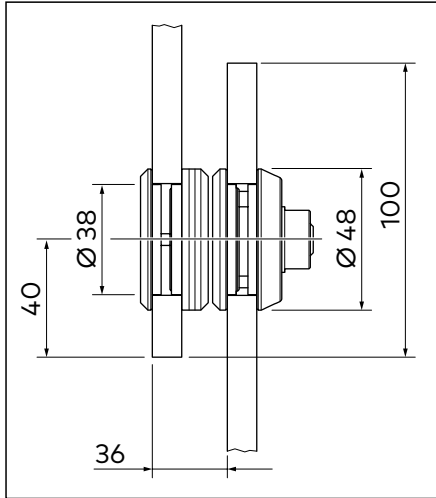


Abb. 1 Maßzeichnung Schloss und Gegenkasten

3.1 Lieferumfang

3.1.1 Das Schloss

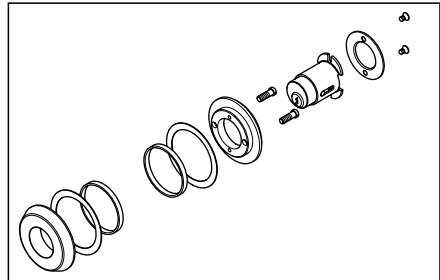


Abb. 2 Das Schloss

3.1.2 Der Gegenkasten

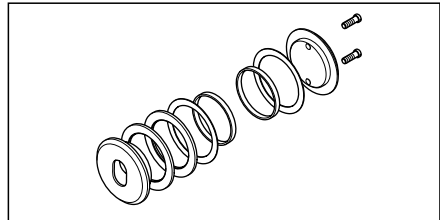


Abb. 3 Der Gegenkasten

4 Montage

4.1 Das Schiebetürschloss montieren

Den Abstand zwischen der Rückseite der Glastür mit Schloss und der Rückseite der Glastür mit Gegenkasten beachten. Die Schraubenlänge und Zwischenlagen entsprechend der Glasdicke auswählen:

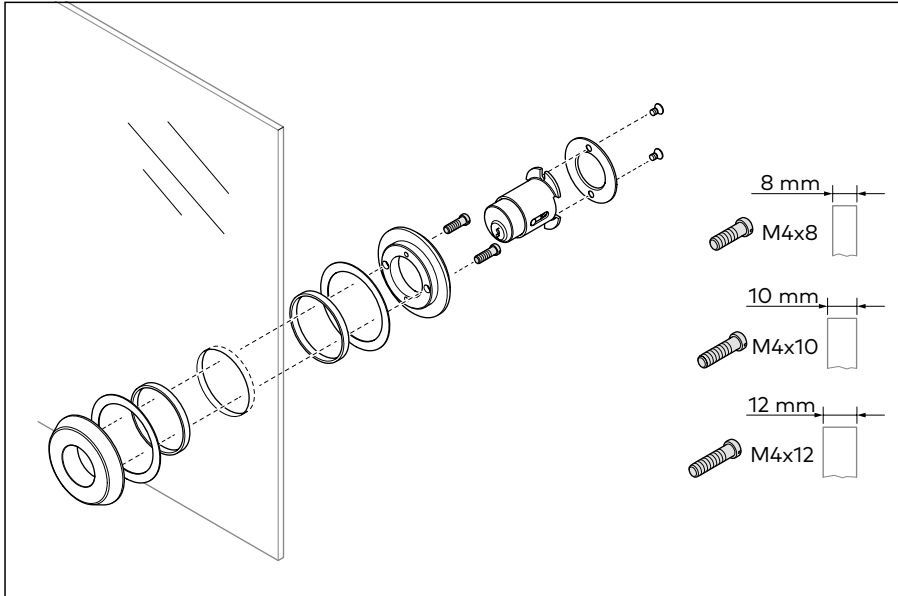


Abb. 4 Das Schloss an der Schiebetür montieren

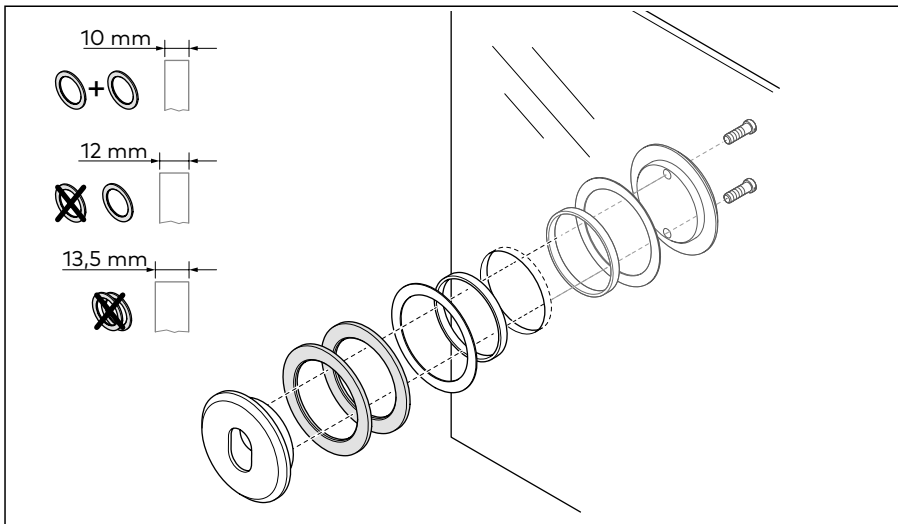


Abb. 5 Den Gegenkasten am Seitenteil montieren

5 **Wartung und Pflege**

- Den Sitz, die Gängigkeit sowie die Justierung des Schiebetürschlosses mit Sperrhaken regelmäßig kontrollieren.
- Beschädigte Glaselemente unverzüglich tauschen.
- Beschädigte Bauteile unverzüglich tauschen.
- Nur dormakaba-Originalteile verwenden.

Die Oberflächen des Schiebetürschlosses mit Sperrhaken sollten entsprechend ihrer Ausführung regelmäßig gereinigt werden:

- Nur silikon- und ölfreie Reiniger verwenden (z. B. Aceton)
- Für metallische Oberflächen (Eloxaltöne, Edelstahl) nur Reiniger ohne Scheuermittelanteil verwenden.
- Für lackierte Oberflächen nur lösemittelfreie Reiniger verwenden.
- Messing-Oberflächen (ohne Oberflächenschutz) müssen von Zeit zu Zeit mit geeignetem Pflegemittel behandelt werden, um Anlaufen zu vermeiden.

6 **Demontage und Entsorgung**



Die Demontage erfolgt in umgekehrter Reihenfolge zur Montage. Die ordnungsgemäße Entsorgung unterliegt den geltenden nationalen gesetzlichen Vorschriften.

1 Information about this document

1.1 Contents and purpose

This manual describes the mounting of the MANET sliding door lock with locking hooks for glass doors and contains information on maintenance and care.

1.2 Target group

Only qualified and specially trained staff are authorised to mount dormakaba glass fittings.

- Make sure to keep installation free of tension (avoid local stress resulting from very tight screws).

2 Safety

2.1 Intended use

- The MANET sliding door lock with locking hooks is only suitable for glass doors in dry indoor areas.

2.2 Reasonably foreseeable misuse

- The MANET sliding door lock with locking hooks is not suitable for emergency exit doors according to DIN EN 179 and for escape route doors according to DIN EN 1125.
- The MANET sliding door lock with locking hooks is not suitable for showers, saunas, bath or saltwater baths applications or rooms where chemicals (e.g. chlorine) are used.

2.3 Requirements for the glass leaf

- Use single-pane safety glass (TSG).
- In areas with increased requirements, e.g. childcare facilities, the use of heat-soaked toughened safety glass (TSG-H according to DIN EN 12150-1) is recommended.
- Do not use glass with conchoidal fractures and/or damaged edges.

3 Product description

The MANET sliding door lock with locking hooks is suitable for glass doors in dry indoor areas.

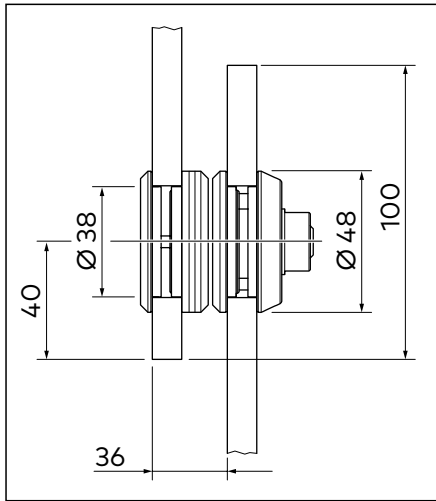


Fig. 1 Dimensional drawing of lock and counter box

3.1 Parts included

3.1.1 The lock

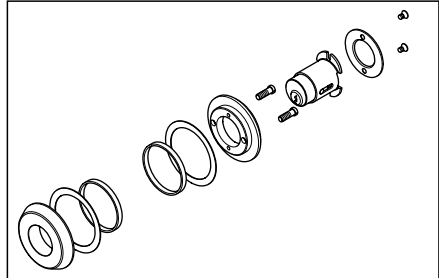


Fig. 2 The lock

3.1.2 The counter box

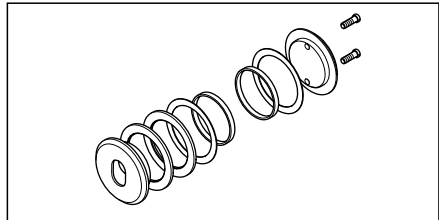


Fig. 3 The counter box

4 Mounting

4.1 Mounting the sliding door lock

Observe the distance between the back of the glass door with lock and the back of the glass door with counter box. Select the screw length and gaskets according to the glass thickness:

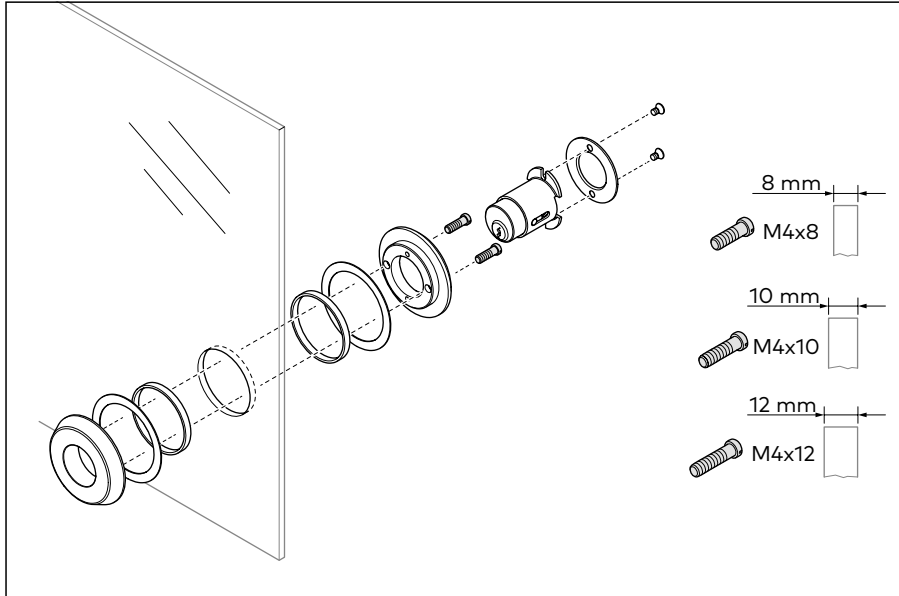


Fig. 4 Mount the lock on the sliding door

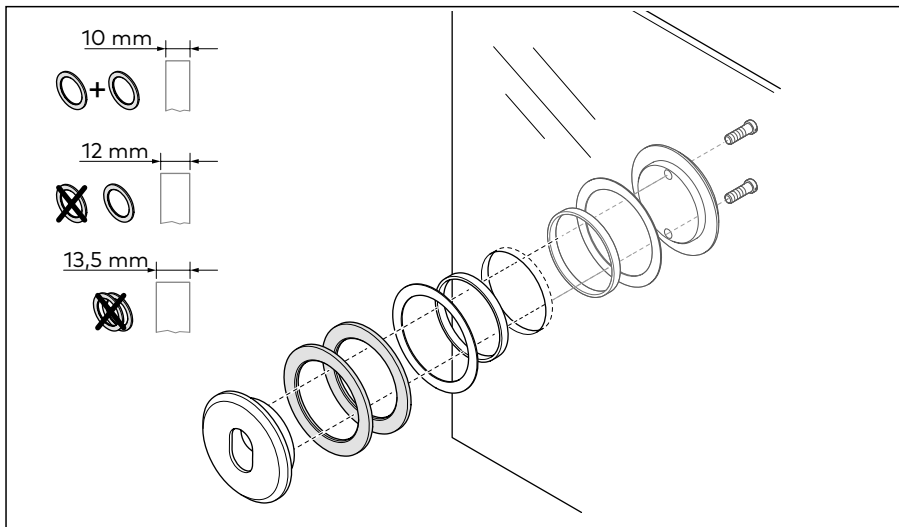


Fig. 5 Mount the counter box on the side panel

Moving Details.

5 Maintenance and care

- Regularly check the fit, movement and adjustment of the sliding door lock with locking hooks.
- Replace damaged glass elements without delay.
- Replace damaged components without delay.
- Only use DORMA original parts.

The surfaces of the sliding door lock with locking hooks should be cleaned regularly according to their design:

- Only use silicone-free and oil-free cleaning agents (e.g. acetone).
- Only use non-abrasive cleaners for metallic surfaces (anodised finishes, stainless steel).
- Only use solvent-free cleaners for painted surfaces.
- Brass surfaces (without surface protector) must be treated from time to time with suitable care products to prevent tarnishing.

6 Disassembly and disposal



Disassembly is carried out in reverse order to mounting. Proper disposal is subject to the valid national statutory regulations.





DORMA-Glas GmbH

Max-Planck-Straße 33-45
D - 32107 Bad Salzflen

T +49 5222 924-0

info@dorma-glas.com
www.dorma-glas.com

 DORMA-Glas GmbH
 DORMA-Glas GmbH

