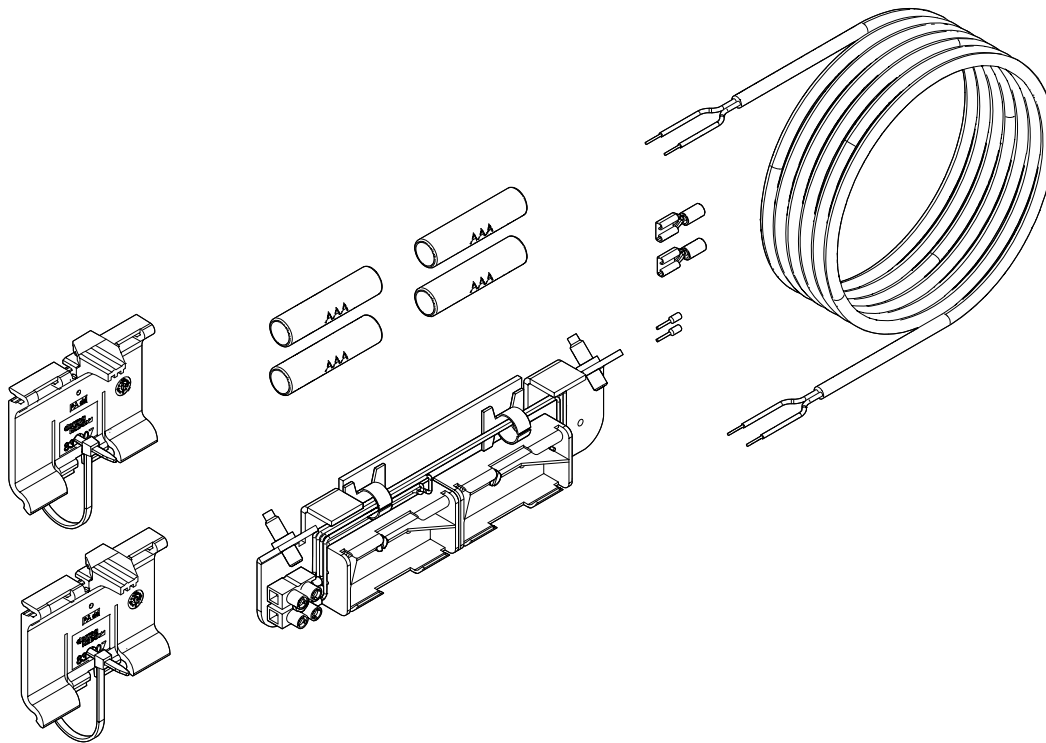


Moving Details.



ACHTUNG

Sachschaden durch Verpolung

Unsachgemäße Polarität (Vertauschen von Minus- und Pluspol) verursacht einen Defekt der Platine.

- Auf die richtige Polarität achten.



ATTENTION

Material damage due to reverse polarity

Incorrect polarity (reversed negative and positive polarity) will cause a defect in the circuit board.

- Ensure correct polarity.

Umbauanleitung / Retrofit instruction

MUTO

Ersatzset Batterie Verriegelung MK

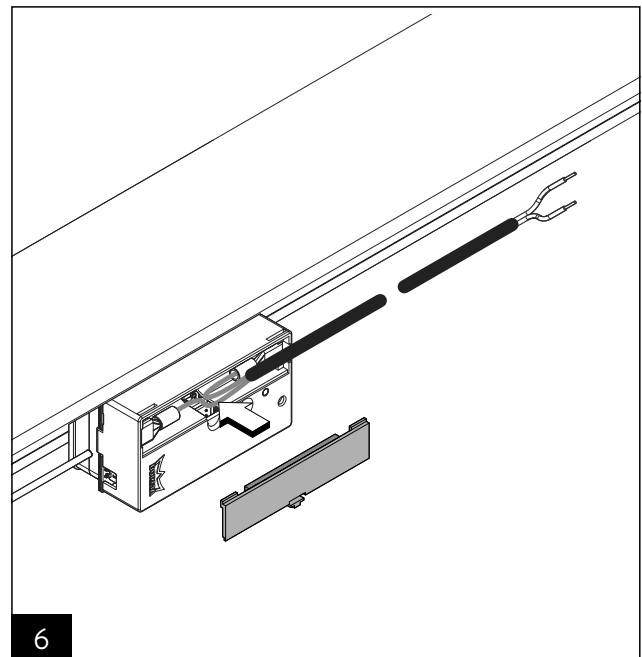
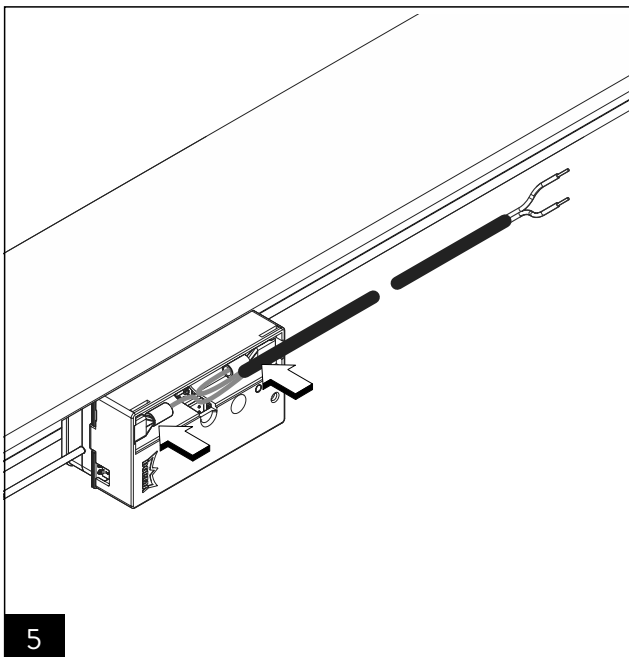
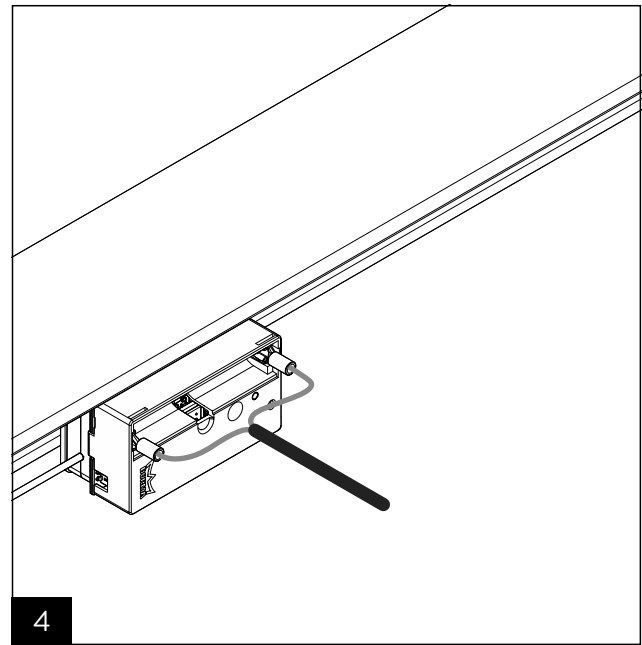
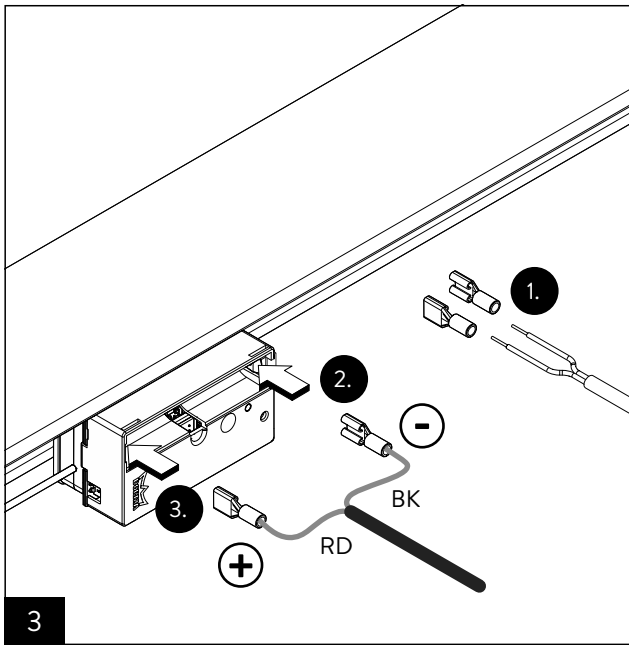
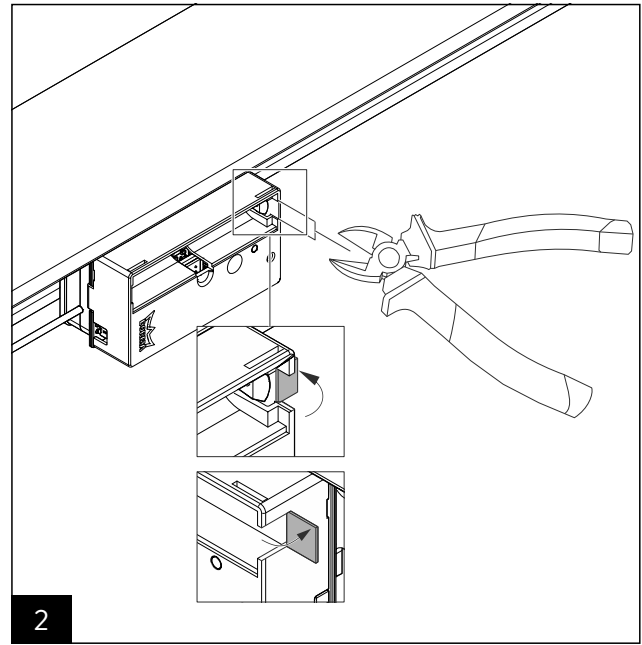
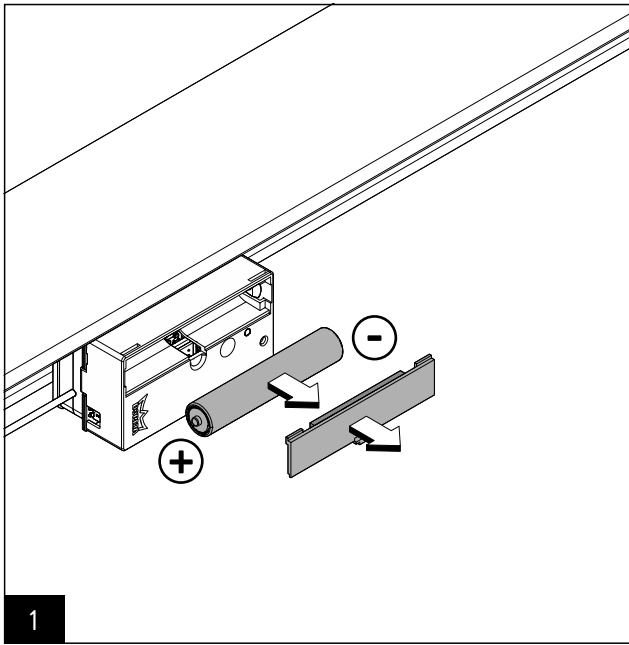
Replacement set battery locking unit MK

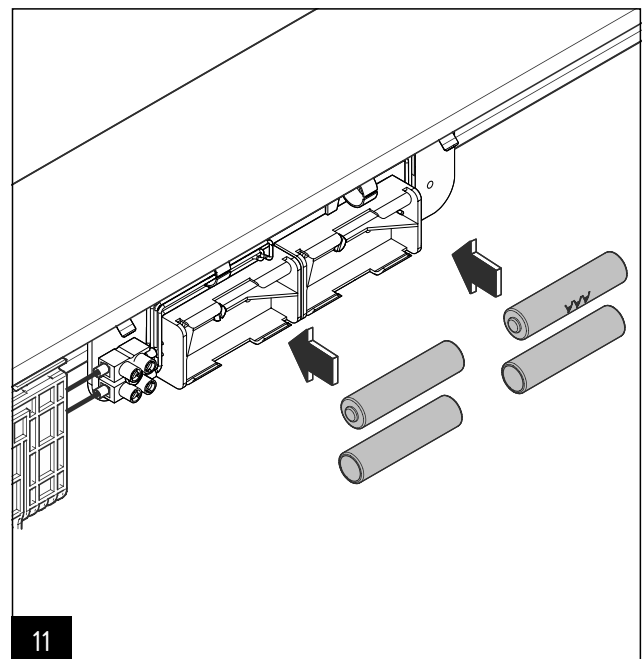
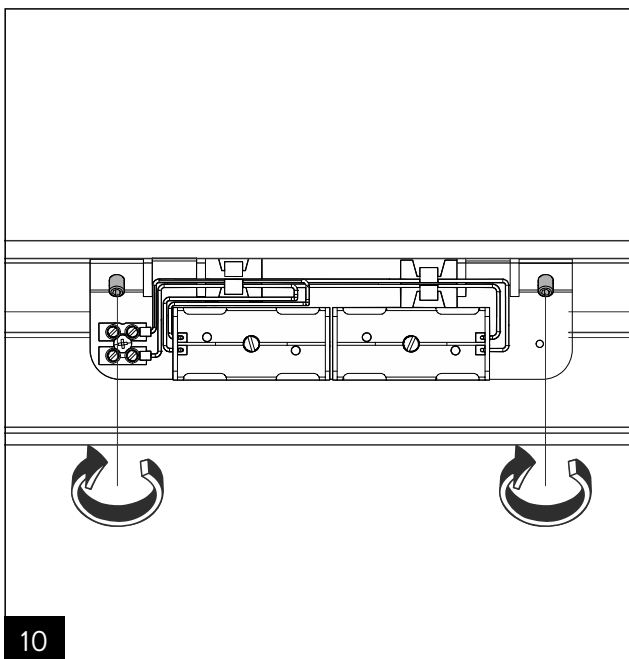
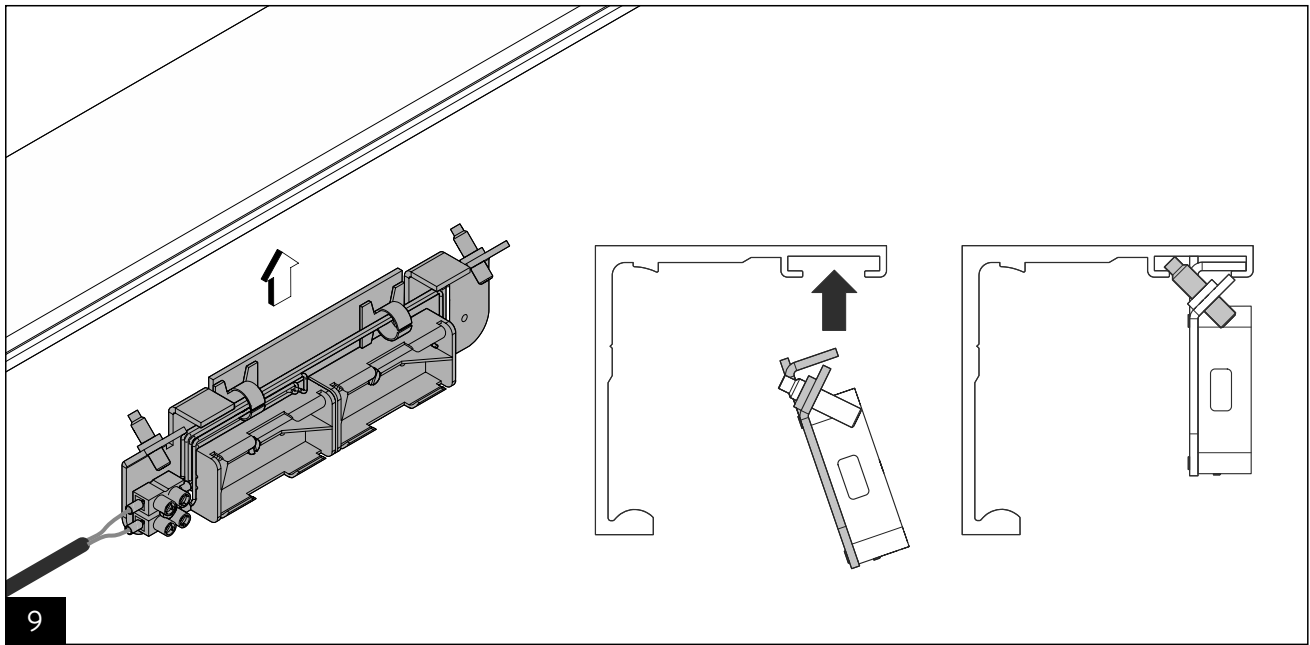
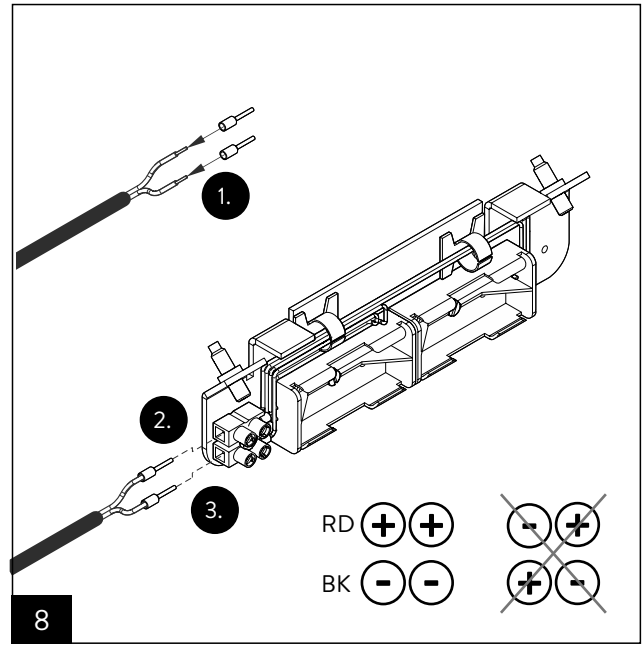
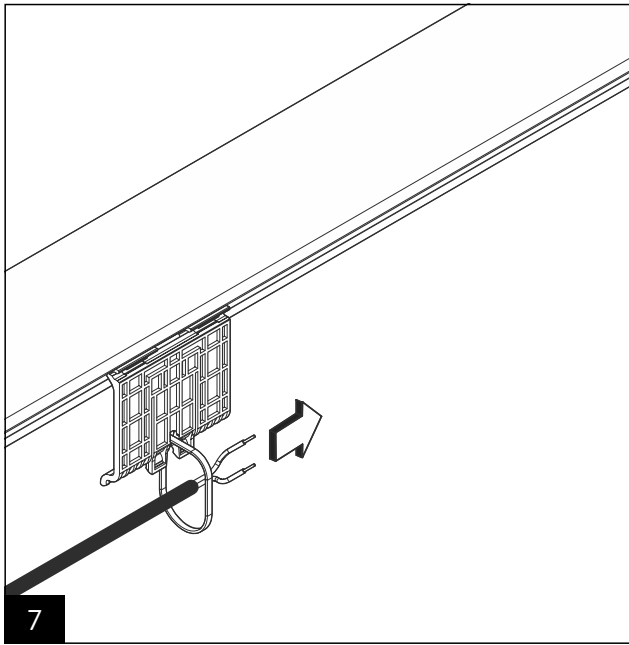


DE / EN

WN 80052-919-632

2024-02 / 016814





Moving Details.

Demontage und Entsorgung

Das Produkt muss umweltgerecht entsorgt werden.



Elektrotechnische Teile und Batterien dürfen nicht über den Hausmüll entsorgt werden. Die elektrotechnischen Teile und Batterien in den dafür eingerichteten Annahme- und Sammelstellen entsorgen. Beachten Sie die für Sie geltenden nationalen gesetzlichen Vorschriften.

Disassembly and disposal

The product must be disposed of in an environmentally





friendly manner. Electrotechnical parts and batteries must not be disposed of as domestic waste. Dispose of electrotechnical parts and batteries in the designated acceptance and collection points. Refer to the statutory regulations for your country.



DORMA-Glas GmbH
Max-Planck-Straße 33-45
D - 32107 Bad Salzufen

T +49 5222 924-0

info@dorma-glas.com
www.dorma-glas.com

 DORMA-Glas GmbH
 DORMA-Glas GmbH

