

WN 058981 45532, 07/19

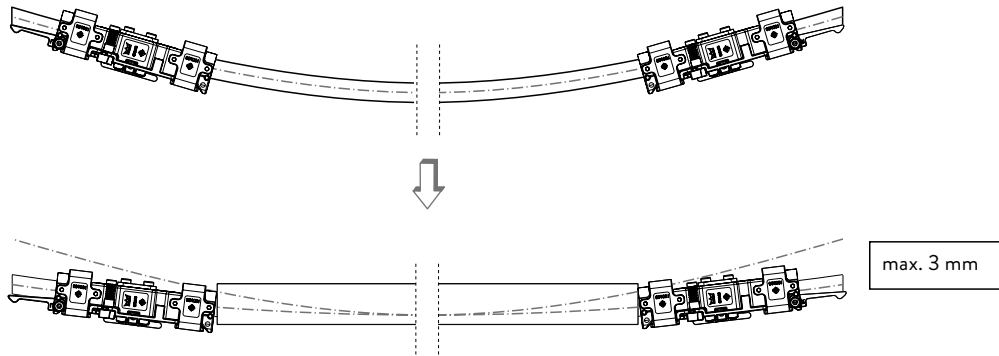
### Wichtiger Hinweis / Important information

Die optionale MUTO Comfort Glasversteifung ist für alle MUTO Comfort L und XL Systeme mit und ohne DORMOTION-Einheit einsetzbar. Bei großen Flügelbreiten von z. B. 1.800 mm und breiter können aufgrund einer erhöhten Durchbiegung der Glasscheibe ( $\geq 5$  mm) Schleifgeräusche entstehen. Durch die Montage der Glasversteifung kann das Maß der Durchbiegung um bis zu 3 mm reduziert werden.

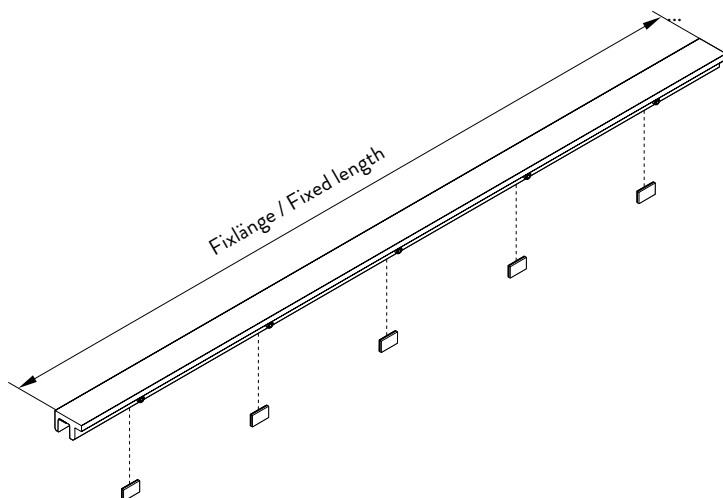
Hierbei gilt grundsätzlich: je geringer die Scheibendicke und je länger das Glasversteifungsprofil, desto wirkungsvoller die Reduzierung der Durchbiegung. Eine max. Durchbiegung von 6 mm darf in keinem Fall überschritten werden.

The optional MUTO glass reinforcement is intended for all MUTO Comfort L and XL systems, with or without a DORMOTION unit. For large panel widths of e.g. 1,800 mm and wider, it is possible that due to a high deflection of glass ( $\geq 5$  mm) grinding noises may occur. By mounting the glass reinforcement it is possible to reduce the deflection of glass by max. 3 mm.

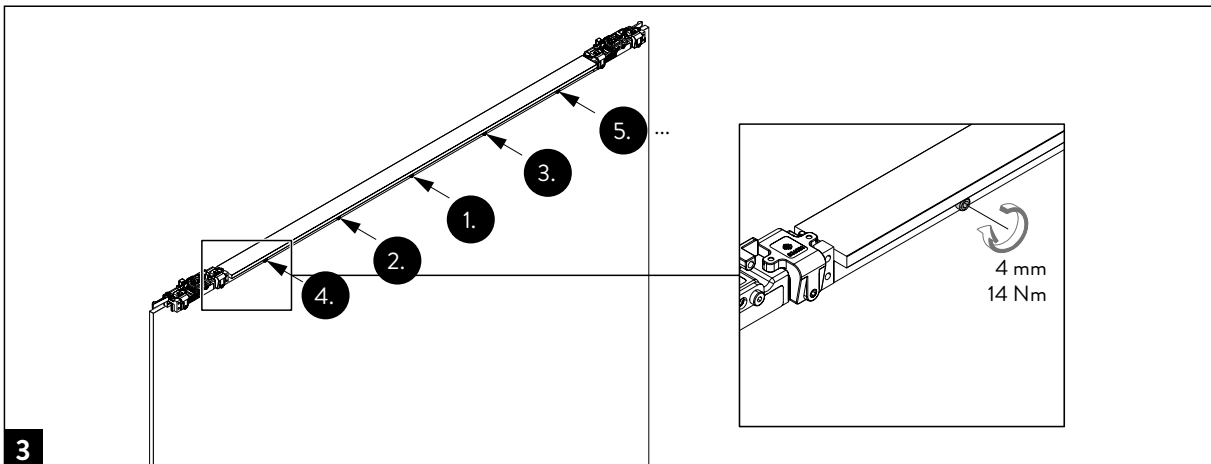
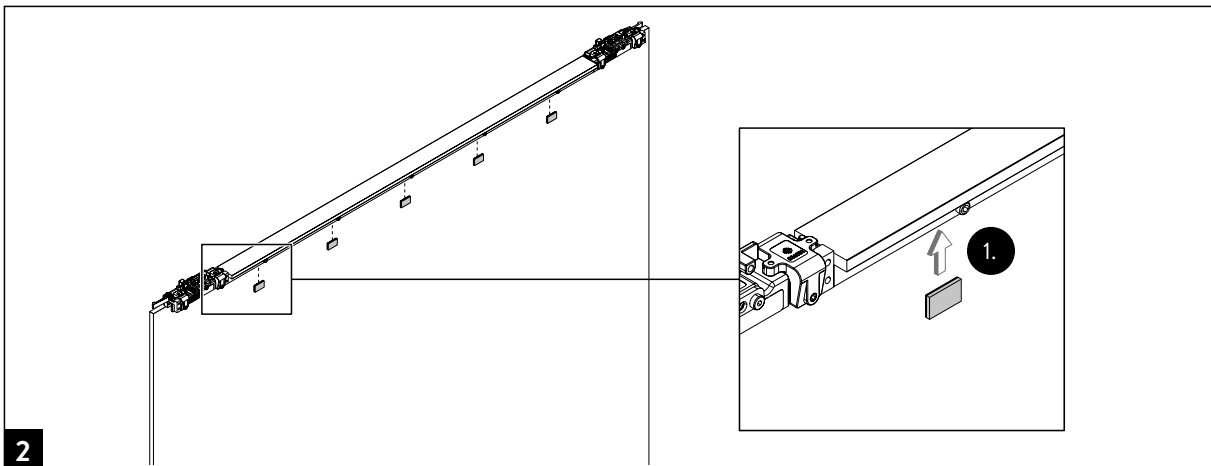
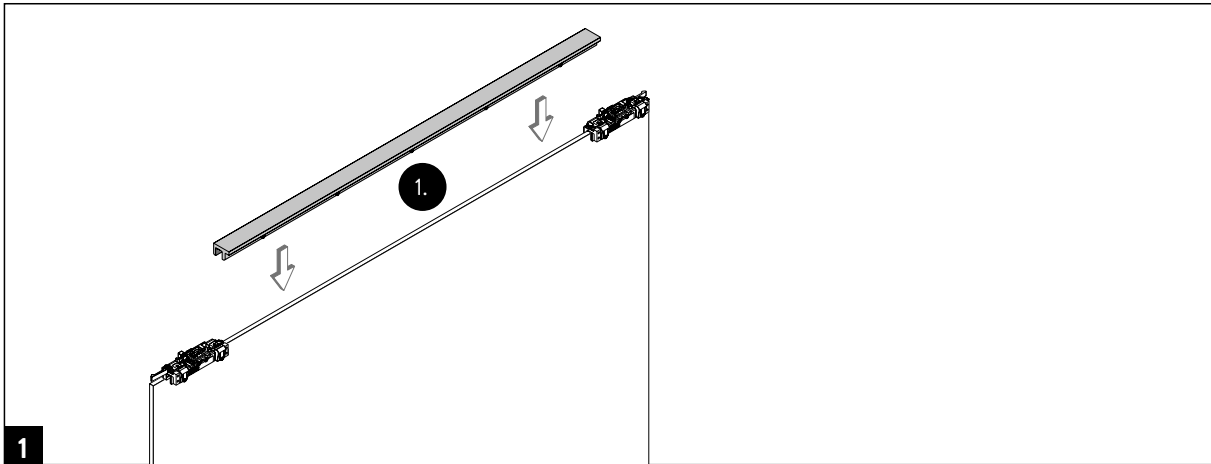
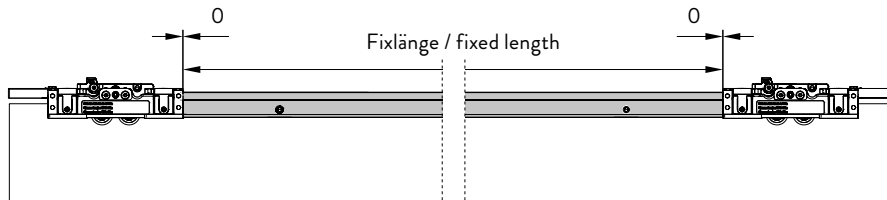
The following principle applies: The less panel thickness and the longer glass reinforcement the more effective the reduction will be achieved. An overall maximum deflection of 6 mm must not be exceeded in any case.



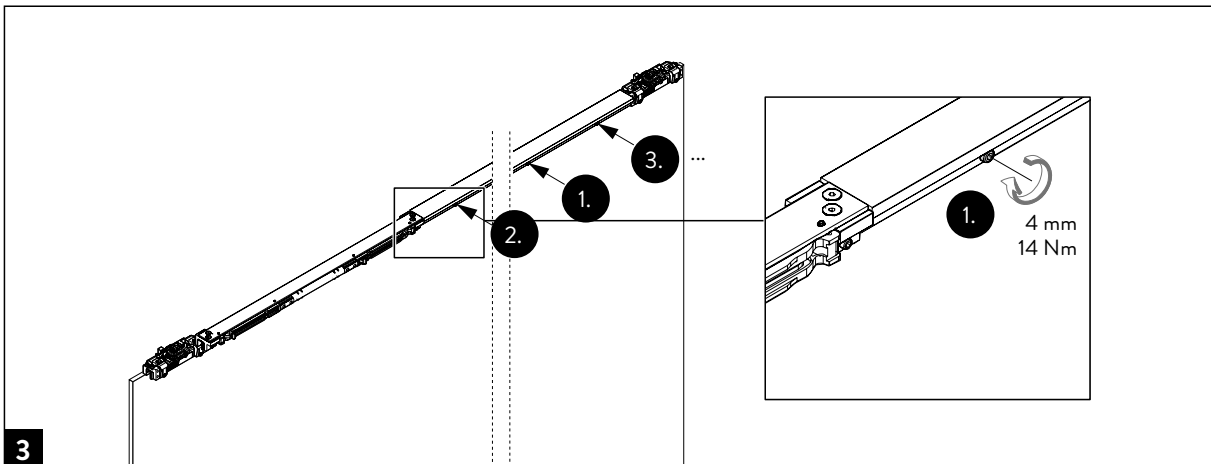
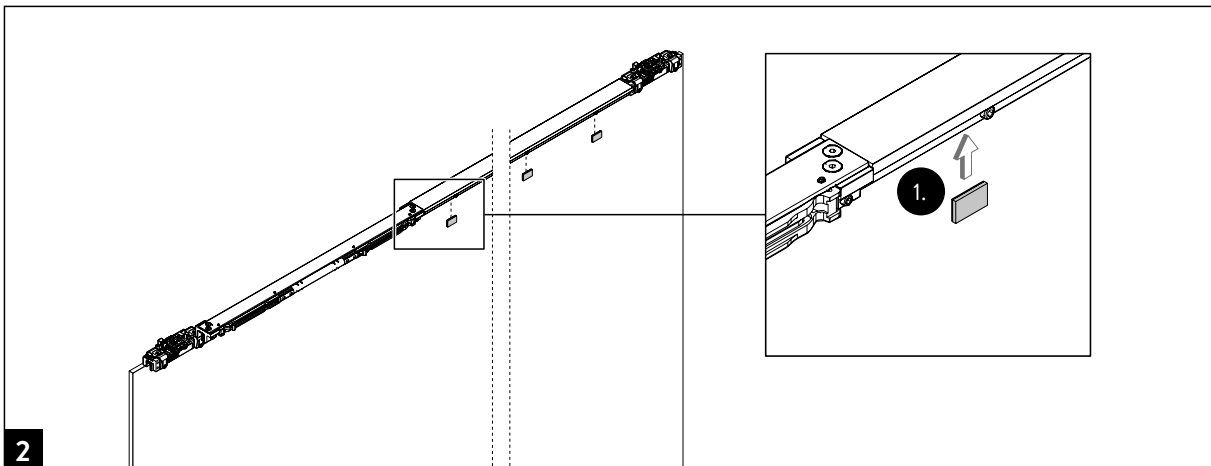
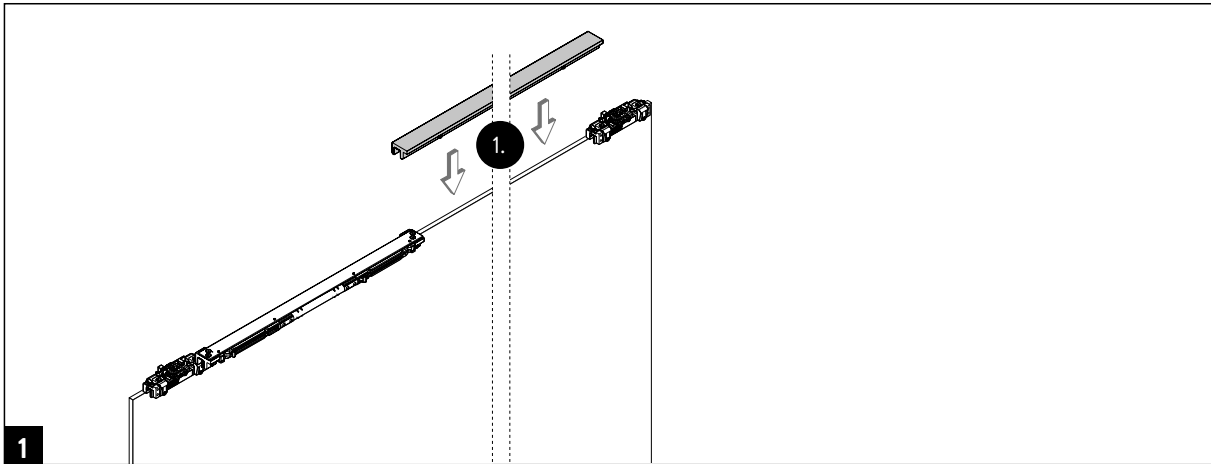
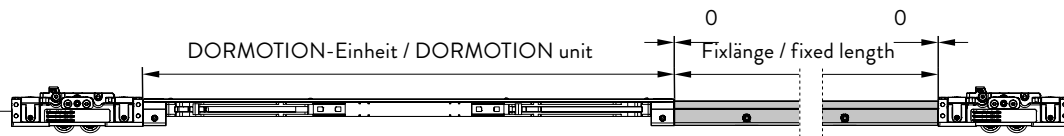
### Lieferumfang / Scope of delivery



ohne DORMOTION-Einheit / without DORMOTION unit



mit DORMOTION-Einheit / with DORMOTION unit





# Moving Details.



**DORMA-Glas GmbH**  
Max-Planck-Straße 33-45  
D - 32107 Bad Salzufen

T +49 5222 924-0

[info@dorma-glas.com](mailto:info@dorma-glas.com)  
[www.dorma-glas.com](http://www.dorma-glas.com)

 DORMA-Glas GmbH  
 DORMA-Glas GmbH

