

# Moving Details.

## Inhalt

1	Informationen zu diesem Dokument
2	Sicherheit
3	Produktbeschreibung
4	Montage
5	Wartung und Pflege
6	Demontage und Entsorgung

## Contenu

2	1	À propos de ce document	11
2	2	Sécurité	11
3	3	Description du produit	12
4	4	Montage	13
4	5	Maintenance et entretien	13
4	6	Démontage et mise au rebut	13

## Contents

1	Information about this document
2	Safety
3	Product description
4	Mounting
5	Maintenance and care
6	Disassembly and disposal

## Contenuto

5	1	Informazioni sul documento	14
5	2	Sicurezza	14
6	3	Descrizione del prodotto	15
7	4	Montaggio	16
7	5	Manutenzione e cura	16
7	6	Smontaggio e smaltimento	16

## Contenido

1	Información sobre este documento
2	Seguridad
3	Descripción del producto
4	Instalación
5	Mantenimiento y cuidados
6	Desmontaje y eliminación

## Содержание

8	1	Информация о данном документе	17
8	2	Безопасность	17
9	3	Описание продукта	18
10	4	Монтаж	19
10	5	Техническое обслуживание и уход	19
10	6	Демонтаж и утилизация	19

Montageanleitung / Mounting instruction  
Instrucciones de montaje / Notice de pose  
Istruzioni per il montaggio / Инструкция по монтажу

# MUTO Comfort Pocket L 80

für Wandtasche

for wall pocket

para mural de pared

pour placard mural

per l'apertura nella parete

для выемке в стене



DE / EN / ES / FR / IT / RU

WN 059979 45532

2023-07 / 15899

## 1 Informationen zu diesem Dokument

### 1.1 Inhalt und Zweck

Diese Anleitung beschreibt die Montage der Schiebetür MUTO Comfort Pocket L 80 in einer Wandtasche. Die Montage wird am Beispiel einer rechtssöffnenden Tür gezeigt. Die Montage für eine linksöffnende Tür erfolgt entsprechend spiegelbildlich. Die Wandtasche muss bauseits erstellt werden.

### 1.2 Zielgruppe

Zielgruppe dieser Montageanleitung sind Trocken- und Innenausbauer sowie Fachpersonal, das speziell für die Glasmontage geschult wurde.

### 1.3 Mitgelieferte Dokumente

- Montageanleitung MUTO Comfort L 80
- Wartungsanleitung Manuelle Schiebetüren
- Dokumentationen von verwendetem Zubehör

### 1.4 Dokumentenaufbewahrung

Diese Anleitung muss während der Lebensdauer des Produkts aufbewahrt werden und ist mit dem Produkt weiterzugeben.

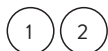
### 1.5 Abkürzungen

t	Glasdicke
HSK	Hauptschließkante
NSK	Nebenschließkante

### 1.6 Verwendete Symbole



Texthinweis beachten



Positionsnummern



Handlungsschritte



Hauptschließkante



Push to open Funktion

## 2 Sicherheit



### VORSICHT

#### Verletzungsgefahr durch unzureichende Befestigung.

Das Befestigungsmaterial muss den Anforderungen der Unterkonstruktion/Decke und dem Türflügelgewicht entsprechen.

- Beachten Sie die technischen Hinweise des Befestigungsmaterials.



### VORSICHT

#### Verletzungsgefahr durch Glasbruch während der Montage.

Eine unsachgemäße Montage kann zu Glasbruch führen und Verletzungen verursachen.

- Gläser zum Lagern auf Böcke legen oder auf Klotzhölzer stellen und gegen Umfallen sichern.



### VORSICHT

#### Verletzungsgefahr durch Quetschen.

Bei der Montage kann es zu Quetschverletzungen der Finger kommen.

- Schutzhandschuhe tragen.
- Gläser mit Saugheber anheben und einsetzen.



### VORSICHT

#### Verletzungsgefahr durch unsachgemäße Reinigung der Gläser.

Eine unsachgemäße Reinigung der Gläser kann dazu führen, dass die Gläser aus den Beschlägen rutschen und Verletzungen durch Glasbruch verursachen.

- Nur silikon- und ölfreie Reiniger verwenden (z. B. Aceton).

### 2.1 Bestimmungsgemäße Verwendung

- Das Schiebetürsystem ist nur für den trockenen Innenbereich geeignet.
- Das Schiebetürsystem ist nur für manuelles Öffnen und Schließen geeignet.

### 2.2 Anforderungen an den Glastürflügel

- Einscheibensicherheitsglas (ESG)
- In Bereichen mit erhöhten Anforderung z. B. Kindertagesstätten, wird die Verwendung von heißgelagertes Einscheibensicherheitsglas (ESG-H nach DIN EN 12150-1) empfohlen.
- Verbundsicherheitsglas (VSG nach EN ISO 12543-1)
- Der Klemmbereich muss plan und unbeschichtet sein (keine selbstreinigenden Beschichtungen).

### 2.3 Anforderungen an die Unterkonstruktion/Decke und das Befestigungsmaterial

- Die Unterkonstruktion/Decke muss dauerhaft tragfähig, plan und lotrecht sein (max. Toleranz: 2 mm pro Meter).
- Das Befestigungsmaterial muss für die Unterkonstruktion/Decke und für das Türflügelgewicht geeignet sein. Die technischen Hinweise des Befestigungsmaterials beachten.

### 2.4 Anforderungen an die Wandtasche

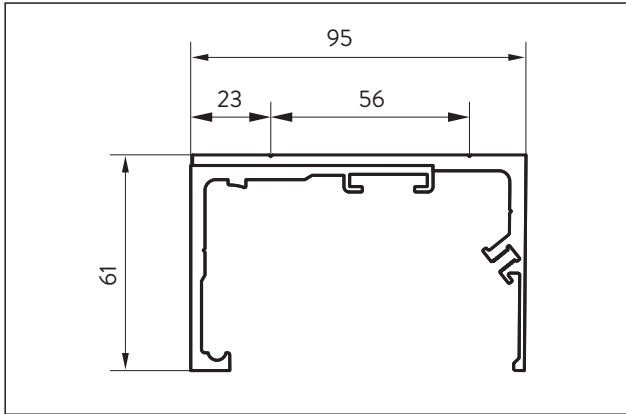


Abb. 1 Erforderliche min. Maße für die Profilkombination

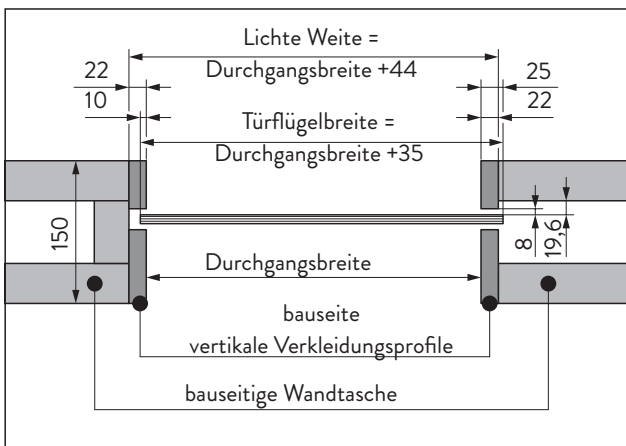


Abb. 2 Abzugsmaße im Durchgangsbereich

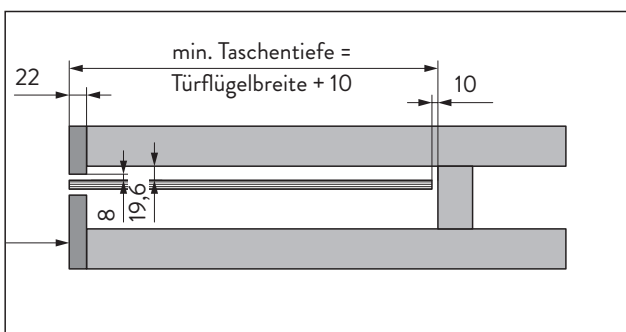


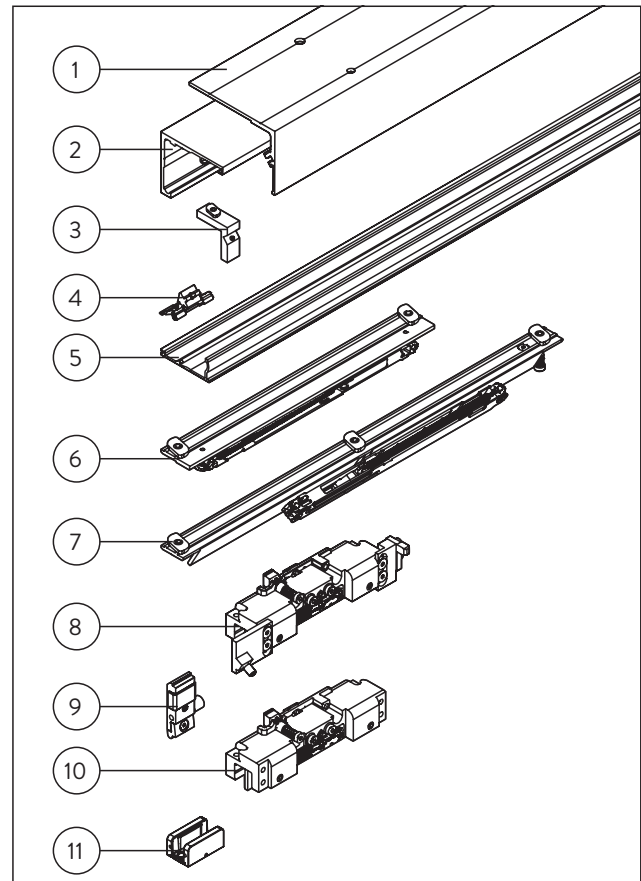
Abb. 3 Abzugsmaße im Wandbereich

## 3 Produktbeschreibung

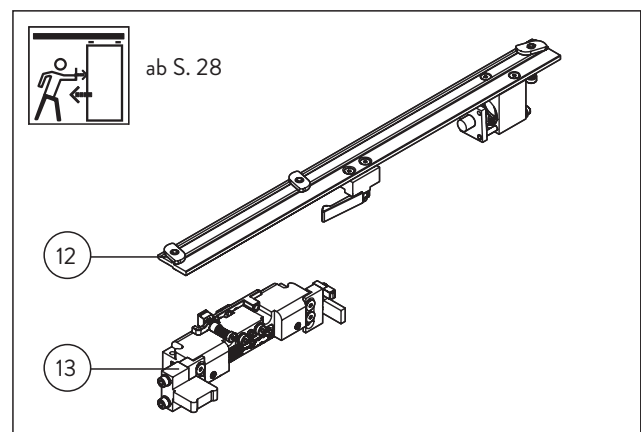
Die MUTO Comfort Pocket L 80 ist eine wandintegrierte Schiebetür. Beim Öffnen läuft die Tür in die Wand und verschwindet. Bei Verwendung mit VSG-Elementen kann die Schiebetür auch mit dem MUTO Comfort/Premium VSG-Kit verwendet werden.

### 3.1 Lieferumfang

Die Wandtasche und das Befestigungsmaterial sind nicht im Lieferumfang enthalten.



- (1) Taschenprofil
- (2) Laufschiene
- (3) 2x Montagewinkel
- (4) 2x Haltereinsatz
- (5) Abdeckprofil
- (6) DORMOTION-Einheit HSK
- (7) DORMOTION-Einheit NSK
- (8) Rollenwagen HSK
- (9) Endstopper
- (10) Rollenwagen NSK
- (11) Bodenführung



- (12) Push to open Einheit (optional)
- (13) Push to open Rollenwagen HSK (optional)

### 3.2 Technische Daten

max. Durchgangshöhe [mm]:	2435
max. Türflügelbreite [mm]:	1500
max. Türflügelhöhe [mm]:	2600
max. Türflügelgewicht [kg]:	80
Glasdicke [mm]:	8-13,5

## 4 Montage

1-4

Die Laufschiene und das Taschenprofil müssen beim Aufbau der Wandtasche mit eingebaut werden. Alle weiteren Anbauteile können nach dem Erstellen der Wandtasche eingebaut werden.

3

Die Laufschiene und das Taschenprofil lotrecht an eine tragfähigen abgehängten Unterkonstruktion befestigen.

4

Die Montagewinkel demontieren und die Wandtasche fertig stellen.

19

Der Auslöser greift in die Dämpfer-Einheit ein.

20

Den Dämpfer bis zum Stopper einziehen lassen. Dann den Flügel mit der Dämpfer-Einheit soweit wie gewünscht in die Tasche schieben.

30

Bauseitig eine stirnseitige Abdichtung im Durchgangsbereich anbringen. Im Demontagefall des Türflügels muss diese reversibel sein.

## 5 Wartung und Pflege

Siehe Wartungsanleitung Manuelle Schiebetüren

## 6 Demontage und Entsorgung

Die Demontage erfolgt in umgekehrter Reihenfolge der Montage und muss durch sachkundiges Personal erfolgen.



Das Produkt muss umweltgerecht entsorgt werden.

Elektrotechnische Teile und Batterien dürfen nicht über den Hausmüll entsorgt werden. Die elektrotechnischen Teile und Batterien in den dafür eingerichteten Annahme- und Sammelstellen entsorgen. Beachten Sie die für Sie geltenden nationalen gesetzlichen Vorschriften.



## 1 Information about this document

### 1.1 Contents and purpose

This manual describes how to mount the sliding door MUTO Comfort Pocket L 80 in a wall pocket. The mounting is shown using the example of a door which opens outwards to the right. The mounting for a door that opens outwards to the left must be mirror-inverted accordingly.

The wall pocket must be provided by the customer.

### 1.2 Target group

The target group of these mounting instructions are drywall installers and interior fitters as well as qualified personnel who have been specially trained in glazing installation.

### 1.3 Other applicable documents

- MUTO Comfort L 80 mounting instructions
- Maintenance manual for manual sliding doors
- Documentation for accessories used


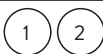



### 1.4 Document storage

This manual must be kept during the service life of the product and must be passed on with the product.

### 1.5 Abbreviations

t	Glass thickness
HSK	Main closing edge
NSK	Secondary closing edge

### 1.6 Symbols used

	Follow the written instructions.
	Position numbers
	Action steps
	Main closing edge
	Push to open function

## 2 Safety



### CAUTION

#### Risk of injury due to inadequate mounting.

The fixing materials must comply with the requirements for the supporting structure/ceiling and the weight of the door panel.

- Refer to the technical instructions for the fixing materials.



### CAUTION

#### Risk of injury from broken glass during mounting.

Incorrect mounting can lead to broken glass and injuries.

- Store glass on trestles or wooden blocks and ensure that it cannot fall.



### CAUTION

#### Risk of injury by crushing.

Finger crushing may occur during mounting.

- Wear protective gloves.
- Lift glass with vacuum lifter and insert.



### CAUTION

#### Risk of injury due to incorrect cleaning of glass.

Incorrect cleaning of the glass can lead to the glass slipping out of its fittings and causing injury from broken glass.

- Use only silicone- and oil-free cleaning agents (e.g. acetone).

### 2.1 Intended use

- The sliding door system is only suitable for dry indoor areas.
- The sliding door system is only suitable for manual opening and closing.

### 2.2 Requirements for the glass door panel

- Toughened safety glass (TSG)
- In areas with additional requirements, e.g. nurseries, the use of heat-soaked toughened safety glass (TSG-H compliant with DIN EN 12150-1) is recommended.
- Laminated safety glass (LSG compliant with EN ISO 12543-1)
- The clamping area must be flat and uncoated (no self-cleaning coatings).

### 2.3 Requirements for the supporting structure/ ceiling and fixing materials

- The supporting structure/ceiling must be permanently load-bearing, flat and vertically aligned (max. tolerance: 2 mm per meter).
- The fixing materials must be suitable for the supporting structure/ceiling and for the door panel weight. Refer to the technical instructions for the fixing materials.

### 2.4 Requirements for the wall pocket

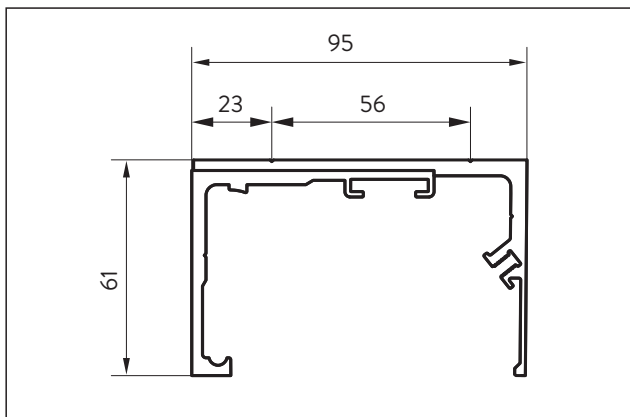


Abb. 4 Required minimum dimensions for the profile combination

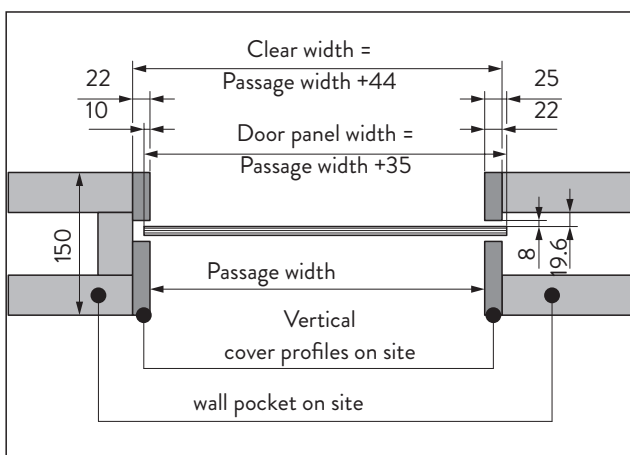


Abb. 5 Clearance in passage area

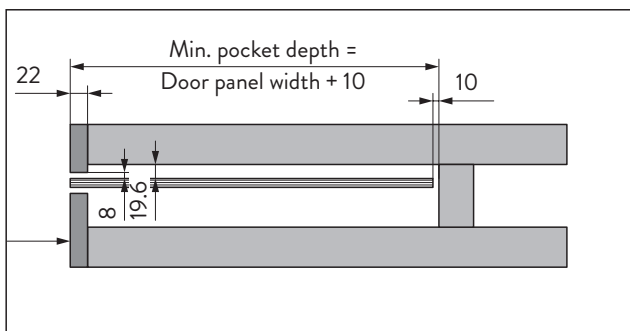


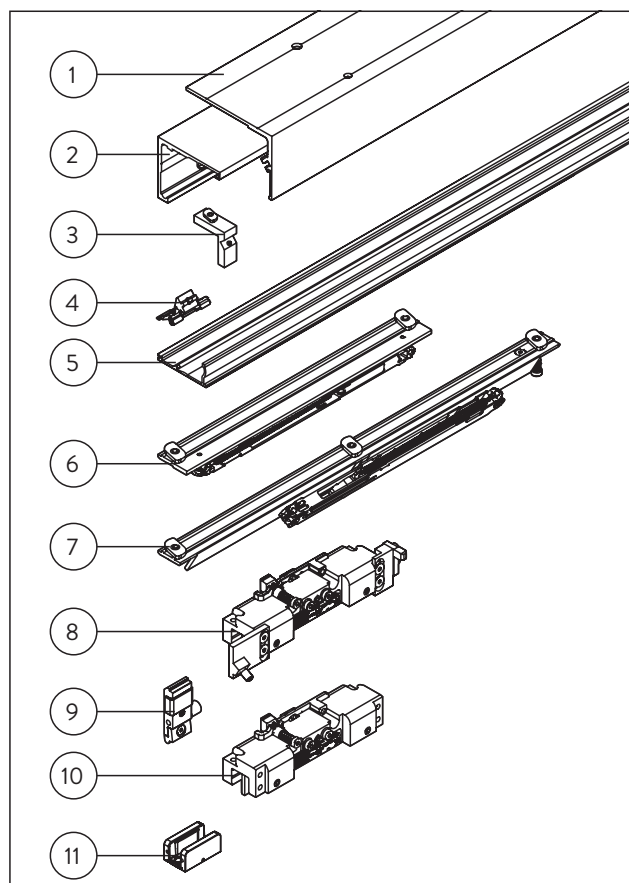
Abb. 6 Clearance in wall area

## 3 Product description

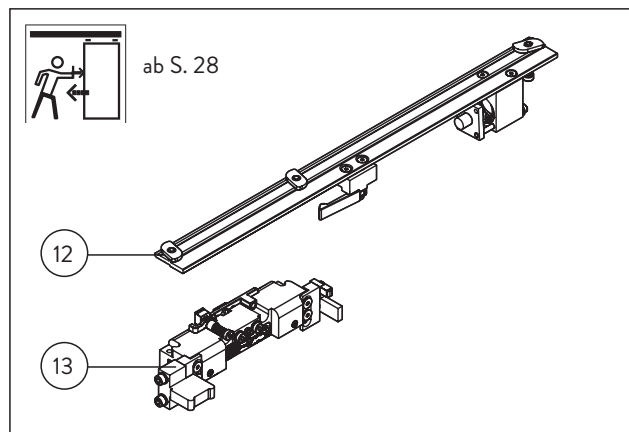
The MUTO Comfort Pocket L 80 is a wall-integrated sliding door. When opened, the door runs into the wall and disappears. If used with LSG elements, the sliding door can also be used with the MUTO Comfort/Premium LSG kit.

### 3.1 Parts included

The wall pocket and the fixing materials are not included in the delivery.



- (1) Pocket profile
- (2) Track rail
- (3) 2x fixing bracket
- (4) 2x holder insert
- (5) Cover profile
- (6) DORMOTION unit HSK
- (7) DORMOTION unit NSK
- (8) Roller carriages HSK
- (9) End stop
- (10) Roller carriages NSK
- (11) Floor guide



- (12) Push to open unit (optional)
- (13) Push to open roller carriage HSK (optional)

### 3.2 Technical data

Max. passage height (mm):	2435
Max. door panel width (mm):	1500
Max. door panel height (mm):	2600
Max. door panel weight (kg):	80
Glass thickness (mm):	8-13.5

## 4 Mounting

**1-4**

The track rail and the pocket profile must be installed once the wall pocket is assembled. All other additional parts can be installed after the wall pocket has been installed.

**3**

Fix the track rail and the pocket profile vertically to a load-bearing suspended supporting structure.

**4**

Disassemble the fixing brackets and finish the wall pocket.

**19**

The trigger engages in the damper unit.

**20**

Allow the damper to retract as far as the stopper, then push the panel with the damper unit into the pocket as far as desired.

**30**

Apply a seal on the face side in the passage area on site. In case of the door panel's disassembly, this must be reversible.

## 5 Maintenance and care

See Maintenance manual for manual sliding doors

## 6 Disassembly and disposal

Disassembly is carried out in the reverse order of mounting and must be carried out by qualified personnel.



The product must be disposed of in an environmentally friendly manner. Electrotechnical parts and batteries must not be disposed of as domestic waste. Dispose of electrotechnical parts and batteries in the designated acceptance and collection points. Refer to the statutory regulations for your country.

## 1 Información sobre este documento

### 1.1 Contenido y objetivo

Estas instrucciones describen la instalación de la puerta corredera MUTO Comfort Pocket L 80 en un mural de pared. El montaje se realiza a partir del ejemplo de una puerta que se abre a la derecha. Por lo tanto, el montaje de las puertas que se abren a la izquierda se realiza de manera simétrica.

El mural debe ser proporcionado por el cliente.

### 1.2 Grupo objetivo

El grupo objetivo de estas instrucciones de montaje son los instaladores de paneles de yeso y de interiores, así como el personal especializado que ha sido especialmente entrenado para el montaje de cristal.

### 1.3 Documentos aplicables

- Instrucciones de instalación de MUTO Comfort L 80
- Instrucciones de mantenimiento de las puertas correderas manuales
- Documentación de los accesorios






### 1.4 Conservación de los documentos

Conserve estas instrucciones durante toda la vida útil del producto y manténgalas siempre junto al producto.

### 1.5 Abreviaturas

t	Espesor del vidrio
HSK	Borde de cierre principal
NSK	Borde de cierre secundario

### 1.6 Símbolos utilizados

	Respetar la indicación del texto
	Números de posiciones
	Pasos de acción
	Borde de cierre principal
	Función de pulsar para abrir

## 2 Seguridad



### PRECAUCIÓN

#### Peligro de lesiones por una fijación insuficiente.

El material de fijación debe ser adecuado para los requisitos de la capa portante/techo y para el peso de la hoja de la puerta.

- Tenga en cuenta las instrucciones técnicas del material de fijación.



### PRECAUCIÓN

#### Peligro de lesiones por vidrios rotos durante el montaje.

Un montaje inadecuado puede hacer que se rompan vidrios y provocar lesiones.

- Para almacenar, deposite los vidrios sobre soportes o tacos de madera y asegúrelos contra caídas.



### PRECAUCIÓN

#### ¡Peligro de lesiones por aplastamiento.

Durante el montaje pueden producirse lesiones por aplastamiento de los dedos.

- Utilizar guantes de protección.
- Elevar y colocar los vidrios con ventosas.



### PRECAUCIÓN

#### Peligro de lesiones por una limpieza inadecuada del vidrio.

La limpieza inadecuada de los vidrios puede hacer que los vidrios se salgan de sus herrajes y causen lesiones al romperse.

- Utilizar solo productos de limpieza libres de silicona y aceite (p. ej. acetona).

### 2.1 Uso previsto

- El sistema de puerta corredera es adecuado únicamente para uso en interiores secos.
- El sistema de puerta corredera solo es adecuado para abrir y cerrar manualmente.

### 2.2 Requisitos para las hojas de las puertas de vidrio

- Vidrio de seguridad de una sola hoja (ESG)
- En los entornos con requisitos elevados, como guarderías, se recomienda el uso de vidrio de seguridad de una sola hoja templado en caliente (ESG-H en conformidad con DIN EN 12150-1).
- Vidrio de seguridad compuesto (VSG conf. EN ISO 12543-1)
- La zona de sujeción debe ser plana y no estar revestida (sin revestimientos de autolimpieza).

### 2.3 Requisitos para la subestructura/techo y el material de fijación

- La capa portante/techo debe ser homogénea y resistente, plana y vertical (máx. tolerancia: 2 mm por metro).
- El material de fijación debe ser adecuado para la subestructura/techo y para el peso de la hoja de la puerta. Tenga en cuenta las instrucciones técnicas del material de fijación.

### 2.4 Requisitos para el mural de pared

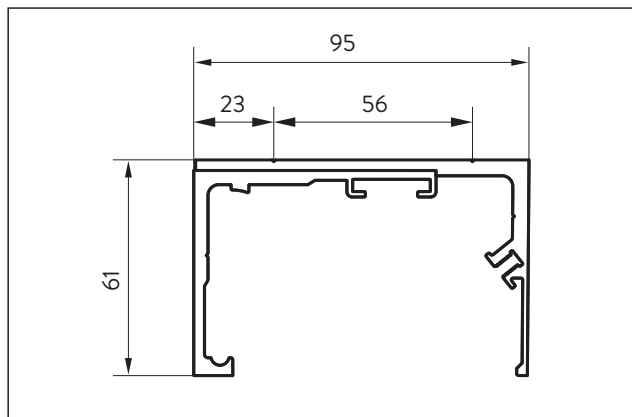


Abb. 7 Mínimo requerido. Dimensiones de la combinación de perfiles

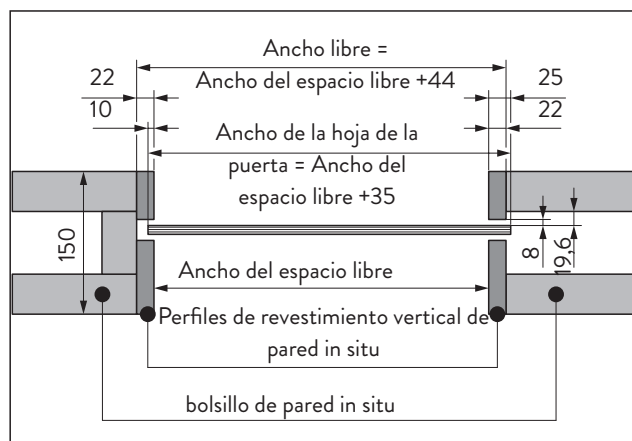


Abb. 8 Distancia de seguridad en la zona de paso

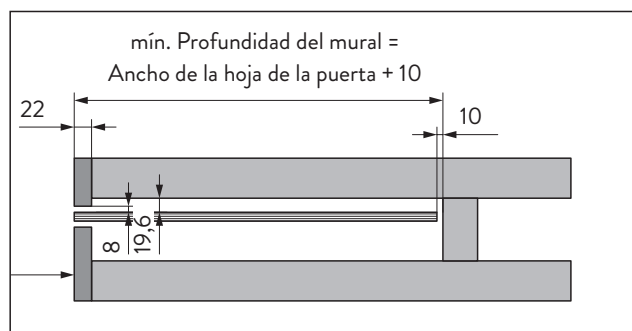


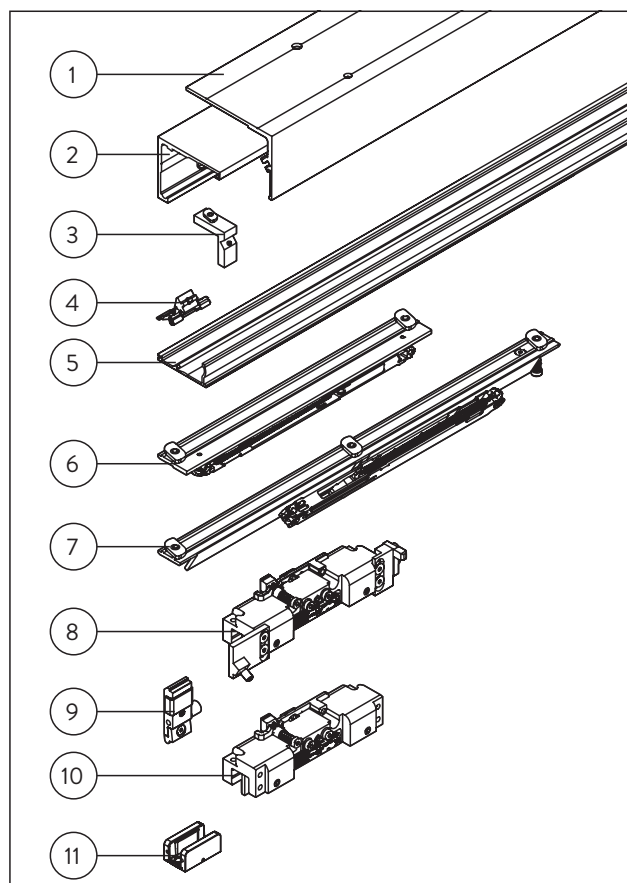
Abb. 9 Distancia de seguridad en el área de la pared

## 3 Descripción del producto

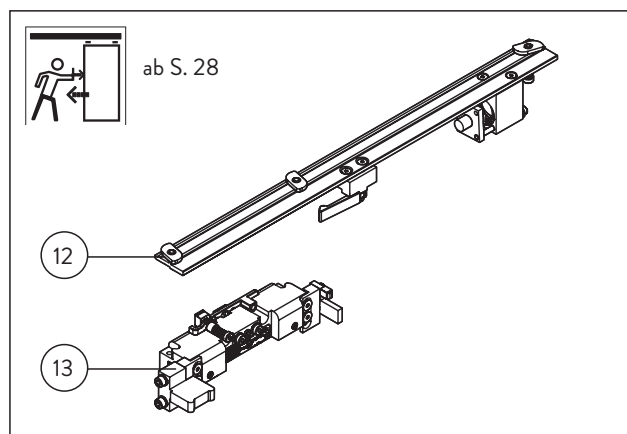
MUTO Comfort Pocket L 80 es una puerta corrediza integrada en la pared. Al abrir la puerta, la puerta se introduce en la pared y desaparece. Cuando se utiliza con elementos VSG, la puerta corrediza también puede funcionar con el kit VSG MUTO Comfort/Premium.

### 3.1 Embalaje

El mural de pared y el material de montaje no están incluidos en el embalaje.



- (1) Perfil de puerta corrediza
- (2) Guía
- (3) 2x soportes de montaje
- (4) 2x insertos del soporte
- (5) Perfil de cobertura
- (6) Unidad DORMOTION HSK
- (7) Unidad DORMOTION NSK
- (8) Carro de rodillos HSK
- (9) Tope final
- (10) Carro de rodillos NSK
- (11) Guía del suelo



- (12) Unidad empuje para abrir (opcional)
- (13) Empuje para abrir el carro de rodillos HSK (opcional)

### 3.2 Datos técnicos

máx. Altura de separación [mm]:	2435
máx. Ancho de la hoja de la puerta [mm]:	1500
máx. Altura de la hoja de la puerta [mm]:	2600
máx. Peso de la hoja de la puerta [kg]:	80
Espesor del vidrio [mm]:	8-13,5

## 4 Instalación

**1-4**

La guía y el perfil del mural deben instalarse cuando se monta el mural en la pared. Todas las demás piezas adicionales pueden instalarse después de que se haya instalado el mural de la pared.

**3**

Fije la guía y el perfil del mural alineado verticalmente a una capa portante que soporte la carga.

**4**

Desmante los soportes de montaje y termine la cavidad de la pared.

**19**

El mecanismo de activación conecta la unidad de amortiguación.

**20**

Deje que el amortiguador se retraiga hasta el tope, luego empuje el ala con la unidad del amortiguador dentro del mural tan lejos como desee.

**30**

Instale una junta frontal en el área de paso en el sitio. Si se quita la hoja de la puerta, ésta debe ser reversible.

## 5 Mantenimiento y cuidados

Consulte Instrucciones de mantenimiento de las puertas correderas manuales

## 6 Desmontaje y eliminación

El desmontaje se realiza en el orden inverso al montaje y únicamente por personal capacitado.



El producto debe ser eliminado de manera respetuosa con el medio ambiente. Los elementos eléctricos y las baterías no se pueden eliminar junto con los residuos domésticos.

Eliminar los elementos eléctricos y las baterías en los puntos de recogida contemplados para tal fin. Tenga en cuenta las regulaciones legislativas nacionales aplicables en su caso.

## 1 À propos de ce document

### 1.1 Contenu et finalité

La présente notice de pose décrit le montage de la porte coulissante MUTO Comfort Pocket L 80 dans un placard mural. Le montage est illustré à l'aide d'une porte ouvrant à droite. Le montage d'une porte ouvrant à gauche se fait de manière inversée. Le placard mural doit être créé par le client.

### 1.2 Groupe cible

Cette notice de pose vise les plâtriers et les décorateurs d'intérieur, ainsi que le personnel compétent et formé spécifiquement au montage du matériel en verre.

### 1.3 Documentation en vigueur

- Notice de pose MUTO Comfort L 80
- Notice d'entretien des portes coulissantes manuelles
- Documentation relative aux accessoires utilisés

### 1.4 Conservation des documents

Ce manuel doit être conservé pendant toute la durée de vie du produit et être remis avec ce dernier.

### 1.5 Abréviations

t	Épaisseur du verre
HSK	Arête de fermeture principale
NSK	Arête de fermeture secondaire

### 1.6 Symboles utilisés



Respecter les consignes écrites



Numéros d'emplacement



Étapes



Arête de fermeture principale



Fonction pousser pour ouvrir

## 2 Sécurité



### ATTENTION

#### Risque de blessures causées par une fixation insuffisante.

Le matériel de fixation doit être adapté aux exigences sur la structure porteuse/le plafond et dimensionné pour être compatible avec le poids du battant de la porte.

- Respectez les indications techniques relatives au matériel de fixation.



### ATTENTION

#### Risque de blessures causées par du verre brisé pendant le montage.

Un assemblage non professionnel peut entraîner des blessures causées par du verre brisé.

- Stocker les vitres sur des blocs de bois et les caler pour les empêcher de tomber.



### ATTENTION

#### Risque de blessures par écrasement.

Risque d'écrasement des doigts lors du montage.

- Porter des gants de protection.
- Soulever et poser les vitres avec une ventouse.



### ATTENTION

#### Risque de blessures causées par du verre pas bien nettoyé.

Un nettoyage non professionnel des surfaces en verre peut provoquer le glissement du verre des ferrures et des blessures causées par du verre brisé.

- Utiliser un nettoyant sans silicone et non huileux exclusivement (de l'acétone, par exemple).

### 2.1 Utilisation conforme

- Le système de portes coulissantes convient uniquement aux zones intérieures à l'abri de l'humidité.
- Le système de portes coulissantes est uniquement adapté à une ouverture et une fermeture manuelles.

## 2.2 Exigences pour les vantaux de la porte en verre

- Verre de sécurité trempé thermique (ESG)
- Il est recommandé d'utiliser un verre de sécurité trempé thermique (ESG-H selon la norme DIN EN 12150-1) dans des endroits aux exigences accrues comme dans des crèches.
- Verre feuilleté trempé (VSG conformément à la norme EN ISO 12543-1)
- La zone de serrage doit être plane et sans revêtement (pas de revêtements autonettoyants).

## 2.3 Exigences relatives la structure porteuse/au plafond et au matériel de fixation

- La structure porteuse/le plafond doit être résistant, plan et vertical (tolérance maximale : 2 mm par mètre).
- Le matériel de fixation doit être adapté à la structure porteuse/au plafond et au poids du battant de la porte. Respecter les indications techniques relatives au matériel de fixation.

## 2.4 Exigences en matière de placard mural

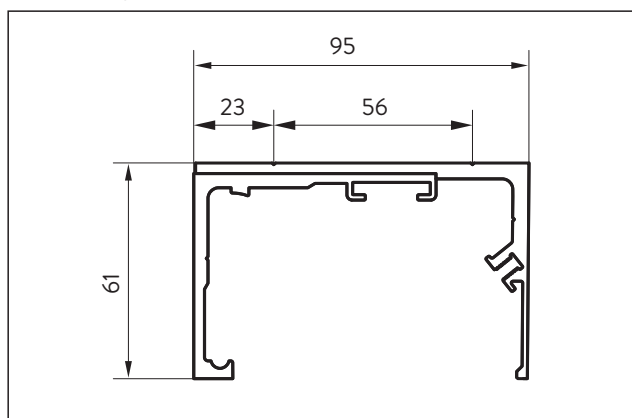


Abb. 10 Dimensions minimales requises pour l'association de profils

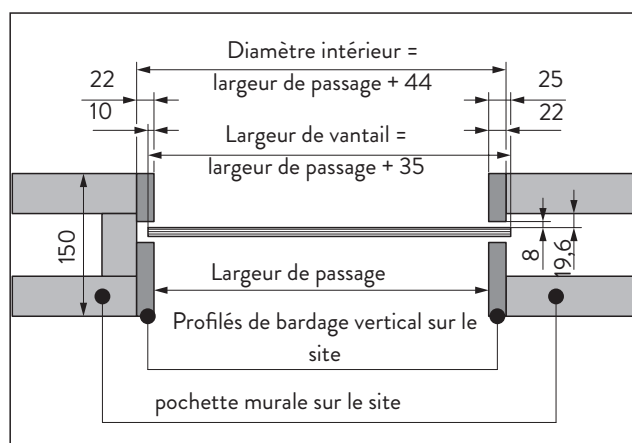


Abb. 11 Dimensions de retrait au niveau du passage

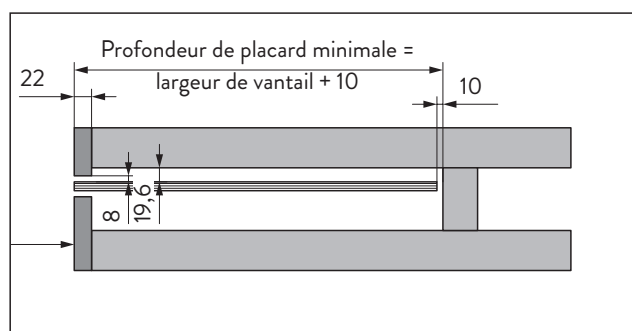


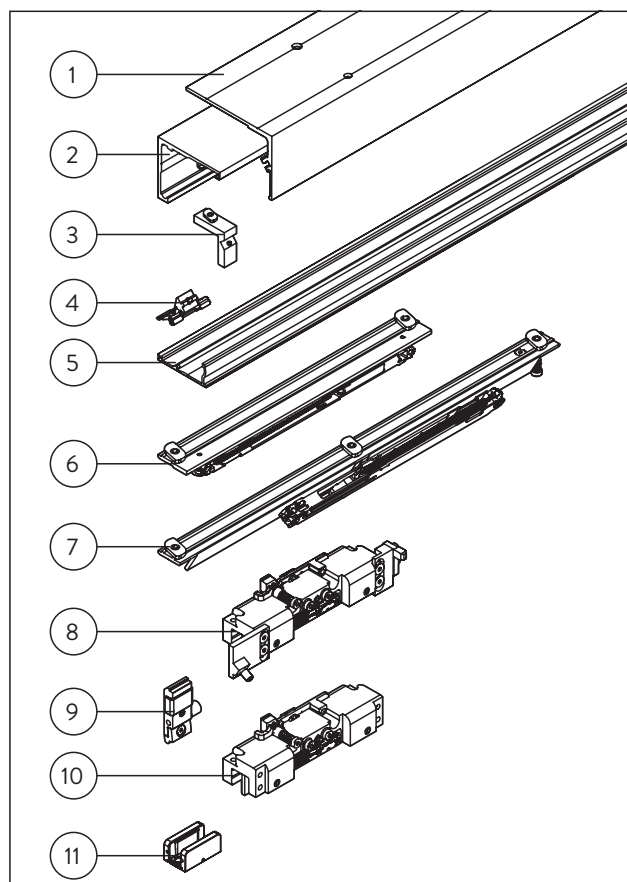
Abb. 12 Dimensions de retrait au niveau du mur

## 3 Description du produit

Le système MUTO Comfort Pocket L 80 est une porte coulissante intégrée au mur. Lors de l'ouverture, la porte disparaît dans le mur. Les éléments VSG permet d'utiliser la porte coulissante avec le kit VSG MUTO Comfort/Premium.

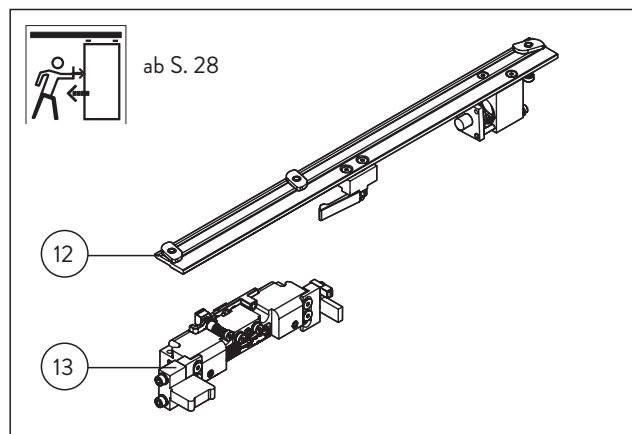
### 3.1 Contenu de la livraison

Le placard mural et le matériel de fixation ne sont pas inclus dans la livraison.



- (1) Profilé d'encastrement
- (2) Rail de guidage
- (3) Angle de montage 2x
- (4) Support 2x
- (5) Profilé de recouvrement
- (6) Unité DORMOTION HSK
- (7) Unité DORMOTION NSK
- (8) Chariot de roulement HSK
- (9) Butée
- (10) Chariot de roulement NSK
- (11) Guidage au sol





- (12) Unité pousser pour ouvrir (en option)  
 (13) Chariot de roulement HSK pousser pour ouvrir (option)

### 3.2 Caractéristiques techniques

Hauteur de passage maximale [mm] :	2 435
Largeur de vantail maximale [mm] :	1 500
Hauteur de vantail maximale [mm] :	2 600
Poids de vantail maximal [kg] :	80
Épaisseur du verre [mm] :	8-13,5

## 4 Montage

**1-4**

Le rail de roulement et le profilé d'encastrement doivent être intégrés lors de la construction du placard mural. Les autres éléments peuvent être intégrés une fois le placard mural créé.

**3**

Le rail de roulement et le profilé d'encastrement doivent être fixés verticalement à une structure porteuse suspendue résistante.

**4**

Démontez les angle de montage et terminez la pochette murale.

**19**

Le déclencheur se trouve dans l'unité d'amortissement.

**20**

Insérer l'amortisseur jusqu'à la butée. Faire ensuite glisser dans la mesure souhaitée le vantail et l'unité d'amortissement dans le placard.

**30**

Le client doit réaliser un joint frontal dans la zone de passage. Le battant de porte doit être réversible en cas de démontage.

## 5 Maintenance et entretien

Voir la notice d'entretien des portes coulissantes manuelles.

## 6 Démontage et mise au rebut

Le démontage s'effectue dans l'ordre inverse du montage et doit être réalisé par du personnel qualifié.



Le produit doit être mis au rebut de façon conforme aux impératifs écologiques. Les parties électroniques et les batteries ne doivent pas être jetées avec les ordures ménagères. Mettre au rebut les parties électrotechniques et les batteries dans des points de collecte spécialement prévus à cet effet. Respecter les réglementations nationales en vigueur applicables dans votre cas.

## 1 Informazioni sul documento

### 1.1 Contenuto e scopo

Questo manuale descrive il montaggio della porta scorrevole MUTO Comfort Pocket L 80 all'interno di una parete. Il montaggio viene mostrato prendendo come esempio una porta con apertura a destra. In caso di porta con apertura a sinistra il montaggio viene effettuato in modo speculare.

L'apertura nella parete deve essere già predisposta.

### 1.2 Destinatari

I destinatari di queste istruzioni per il montaggio sono gli addetti alle rifiniture interne e alla ristrutturazione a secco, nonché i membri del personale specializzato, appositamente formati per il montaggio del vetro.

### 1.3 Documenti di riferimento

- Istruzioni per il montaggio di MUTO Comfort L 80
- Manuale per la manutenzione delle porte scorrevoli manuali
- Documentazione degli accessori utilizzati.

### 1.4 Conservazione dei documenti

Il manuale deve essere conservato per tutta la durata del prodotto e ceduto insieme a esso.

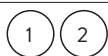
### 1.5 Abbreviazioni

t	Spessore del vetro
HSK	Bordo di chiusura principale
NSK	Bordo di chiusura secondario

### 1.6 Simboli utilizzati



Osservare l'indicazione nel testo



Numeri di posizione



Fasi operative



Bordo di chiusura principale



Spingere per aprire la funzione

## 2 Sicurezza



### PRUDENZA

**Pericolo di lesioni in caso di fissaggio non sufficientemente saldo.**

I materiali di fissaggio devono essere compatibili con la struttura sottostante/soffitto e con il peso delle ante della porta.

- Osservare le indicazioni tecniche relative ai materiali di fissaggio.



### PRUDENZA

**Pericolo di lesioni dovute alla rottura del vetro durante il montaggio.**

Un montaggio scorretto può portare alla rottura del vetro e causare lesioni.

- Per l'immagazzinaggio, disporre i vetri su appositi supporti o su blocchetti di legno per prevenirne la caduta.



### PRUDENZA

**Pericolo di lesioni dovute allo schiacciamento.**

Durante il montaggio vi è il rischio di lesioni alle dita dovute a schiacciamento.

- Indossare guanti di protezione.
- Per sollevare e disporre i vetri servirsi di ventose di sollevamento.



### PRUDENZA

**Pericolo di lesioni in caso di operazioni scorrette di pulizia dei vetri.**

Scorrette operazioni di pulizia dei vetri possono provocare lo scivolamento degli stessi dalle bandelle, con conseguenti lesioni dovute alla rottura del vetro.

- Utilizzare soltanto detergenti privi di silicone e oli (ad es. acetone).

### 2.1 Uso previsto

- Il sistema porta scorrevole è concepito esclusivamente per locali interni e asciutti.
- Il sistema porta scorrevole è idoneo soltanto per operazioni di apertura e chiusura manuali.

### 2.2 Requisiti per l'anta in vetro

- Vetro di sicurezza a scomparsa (ESG)
- In caso di strutture con requisiti particolarmente elevati, come ad esempio gli asili, si consiglia l'uso di vetro di sicurezza a scomparsa temprato termicamente (ESG-H, ai sensi della norma DIN EN 12150-1).
- Vetro di sicurezza stratificato (VSG ai sensi della norma EN ISO 12543-1)
- La zona di bloccaggio dev'essere livellata e priva di rivestimento (nessun rivestimento autopulente).

### 2.3 Requisiti per la struttura sottostante/soffitto e i materiali di fissaggio

- La struttura sottostante/soffitto dev'essere permanentemente in grado di sostenere il peso, rimanendo perpendicolare e livellata (massima tolleranza: 2 mm al metro).
- I materiali di fissaggio devono essere compatibili con la struttura sottostante/soffitto ed essere adatte al peso delle ante della porta. Osservare le indicazioni tecniche relative ai materiali di fissaggio.

### 2.4 Requisiti per l'apertura nella parete

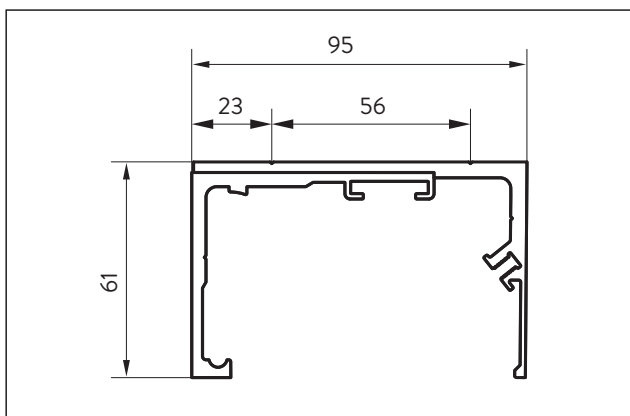


Abb. 13 Misure minime necessarie per la combinazione di profili

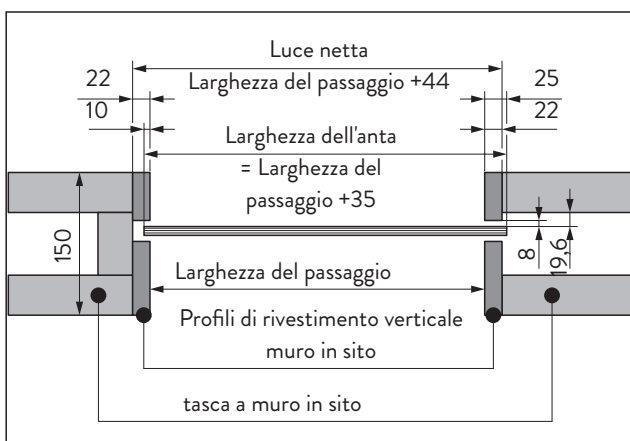


Abb. 14 Riduzione misure nell'area di transito

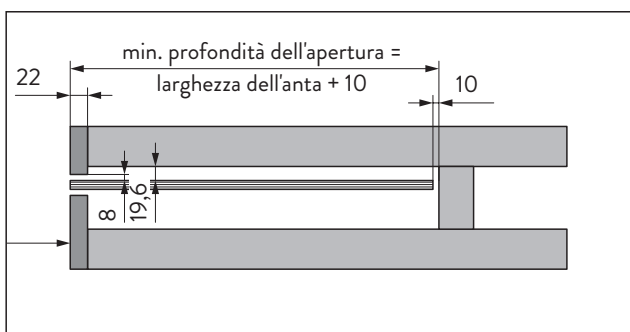


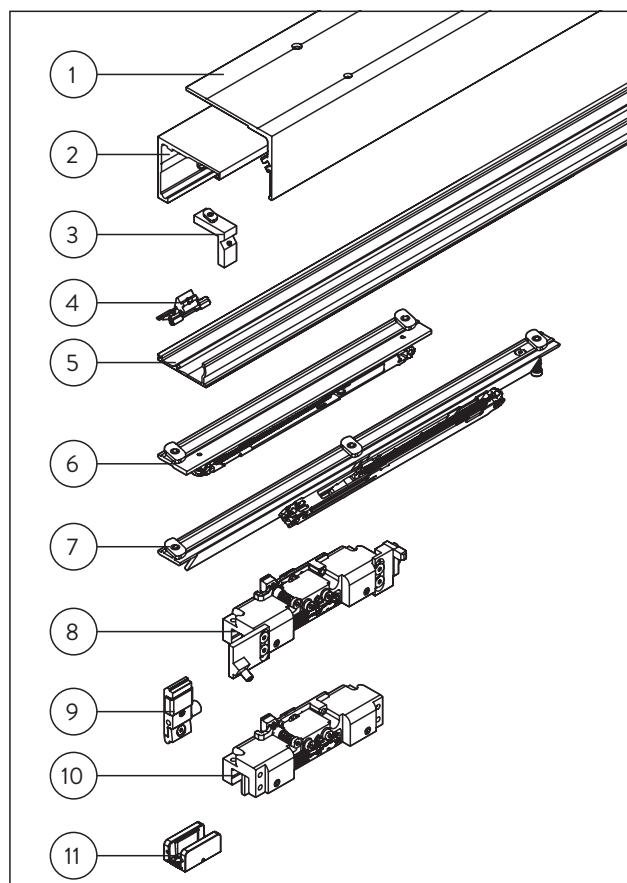
Abb. 15 Riduzione misure nell'area della parete

## 3 Descrizione del prodotto

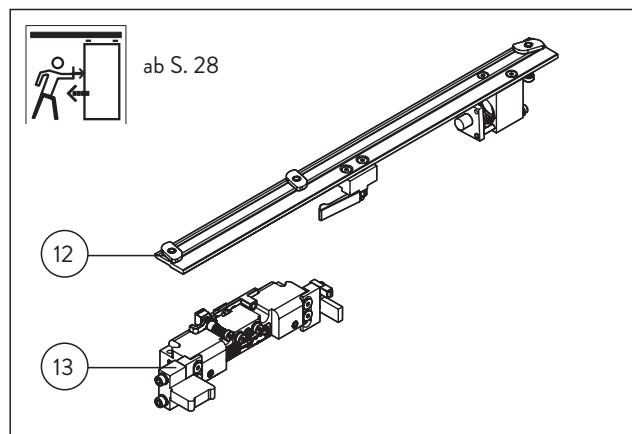
La MUTO Comfort Pocket L 80 è una porta scorrevole integrata nella parete. Quando viene aperta, la porta scompare all'interno della parete. Grazie all'utilizzo di elementi in vetro di sicurezza stratificato, la porta scorrevole può essere utilizzata anche con il MUTO Comfort/Premium VSG-Kit.

### 3.1 Fornitura

L'apertura nella parete e i materiali di fissaggio non sono compresi nella fornitura.



- (1) Profilo controtelaio
- (2) Guida
- (3) 2x staffe angolari
- (4) 2x inserti di supporto
- (5) Profilo di copertura
- (6) Unità DORMOTION HSK
- (7) Unità DORMOTION NSK
- (8) Carrello HSK
- (9) Fermo di battuta
- (10) Carrello NSK
- (11) Guida a pavimento



- (12) Unità spingere per aprire (opzionale)  
 (13) Spingere per aprire il carrello HSK (opzionale)

### 3.2 Dati tecnici

max. altezza passaggio [mm]:	2435
max. larghezza dell'anta [mm]:	1.500
max. altezza dell'anta [mm]:	2.600
max. peso dell'anta [kg]:	80
spessore del vetro [mm]:	8-13,5

## 4 Montaggio

**1-4**

La guida e il profilo del controtelaio devono essere installati al momento della costruzione dell'apertura nella parete. Tutte le altre parti possono essere installate dopo la costruzione dell'apertura.

**3**

Fissare perpendicolarmente la guida e il profilo del controtelaio a una struttura sottostante staccata in grado di sostenere il peso.

**4**

Smontare le staffe di montaggio e finire la tasca a muro.

**19**

Il dispositivo di scatto entra in azione nell'unità ammortizzatore.

**20**

Lasciar arrivare l'ammortizzatore fino al punto d'arresto. Poi far scorrere l'anta nel controtelaio insieme all'unità ammortizzatore fino al punto desiderato.

**30**

Applicare in loco un'impermeabilizzazione sul lato frontale dell'area di passaggio. Deve essere reversibile in caso di smontaggio dell'anta.

## 5 Manutenzione e cura

Vedere il Manuale per la manutenzione delle porte scorrevoli manuali

## 6 Smontaggio e smaltimento

Per lo smontaggio seguire la procedura di montaggio in ordine inverso. L'operazione dev'essere eseguita da tecnici esperti.



Il prodotto deve essere smaltito nel rispetto dell'ambiente.

Le parti elettrotecniche e le batterie non possono essere smaltite con i rifiuti domestici. Smaltire le parti elettrotecniche e le batterie presso gli appositi centri di raccolta.

Attenersi alla normativa nazionale vigente.

## 1 Информация о данном документе

### 1.1 Содержание и назначение

Данная инструкция описывает монтаж раздвижной двери MUTO Comfort Pocket L 80 в выемку в стене. Монтаж показан на примере двери, открывающейся вправо. Монтаж двери, открывающейся влево, необходимо производить в соответствии с инструкциями в зеркальном отражении. Выемка в стене должна быть сделана заказчиком.

### 1.2 Целевая группа

Данное руководство по монтажу предназначено для специалистов по внутренней отделке и отделке гипсокартоном, а также для квалифицированных специалистов, имеющих навыки монтажа продукции из стекла.

### 1.3 Сопутствующая документация

- Инструкция по монтажу MUTO Comfort L 80
- Инструкция по эксплуатации ручных раздвижных дверей
- Документация на используемые принадлежности

### 1.4 Хранение документации

Настоящая инструкция должна храниться на протяжении всего срока эксплуатации изделия и передаваться другим лицам вместе с ним.

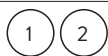
### 1.5 Сокращения

t	Толщина стекла
HSK	Основная замыкающая кромка
NSK	Дополнительная замыкающая кромка

### 1.6 Используемые обозначения



Обращайте внимание на текстовые указания



Артикулы компонентов



Операции



Основная замыкающая кромка



Нажмите, чтобы открыть функцию

## 2 Безопасность



### ОСТОРОЖНО

#### Опасность получения травм из-за недостаточного крепления.

Крепежный материал должен быть пригоден для основания/потолка и соответствовать весу створки двери.

- Соблюдайте технические указания в отношении крепежного материала.



### ОСТОРОЖНО

#### Опасность получения травм при разрушении стекла во время монтажа.

Несоблюдение инструкций по монтажу может привести к разрушению стекла и получению травм.

- Для хранения поставьте стеклянные полотна на подставку или деревянные блоки и обеспечьте защиту от их падения.



### ОСТОРОЖНО

#### Опасность получения травм из-за защемления.

Во время монтажа возможно защемление пальцев.

- Надевайте защитные перчатки.
- Для подъема и установки стеклянных полотен используйте специальные вакуумные держатели.



### ОСТОРОЖНО

#### Опасность получения травм из-за ненадлежащей очистки стеклянных поверхностей.

Очистка стеклянных поверхностей ненадлежащим способом может привести к тому, что стеклянные полотна могут выскользнуть из креплений и стать причиной получения травм в результате разрушения стекла.

- Используйте только чистящие средства без силикона и масел (например, ацетон).

### 2.1 Использование по назначению

- Система раздвижных дверей подходит только для сухих закрытых помещений.
- Система раздвижных дверей предназначена только для открывания и закрывания вручную.

### 2.2 Требования к стеклянным створкам дверей

- Закаленное однослойное безопасное стекло (ESG)

- При повышенных требованиях, например в детских садах, рекомендуется использовать закаленное однослойное безопасное стекло (ESG-H согласно стандарту DIN EN 12150-1).
- Многослойное безопасное стекло (VSG согласно стандарту EN ISO 12543-1)
- Область расположения зажимов должна быть ровной и без покрытия (не используйте самоочищающиеся покрытия).

### 2.3 Требования к основанию/потолку и крепежным материалам

- Основание/потолок должны быть постоянно устойчивыми, ровными и вертикальными (макс. допуск: 2 мм на метр).
- Крепежный материал должен быть пригоден для основания/потолка и соответствовать весу дверной створки. Соблюдайте технические указания в отношении крепежного материала.

### 2.4 Требования к выемке в стене

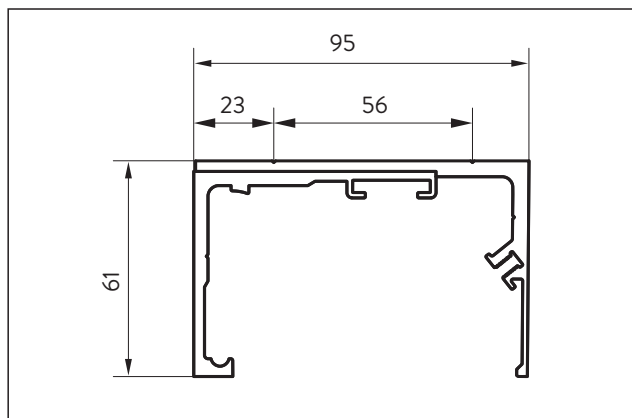


Abb. 16 Необходимый минимальный размер для сочетания профилей

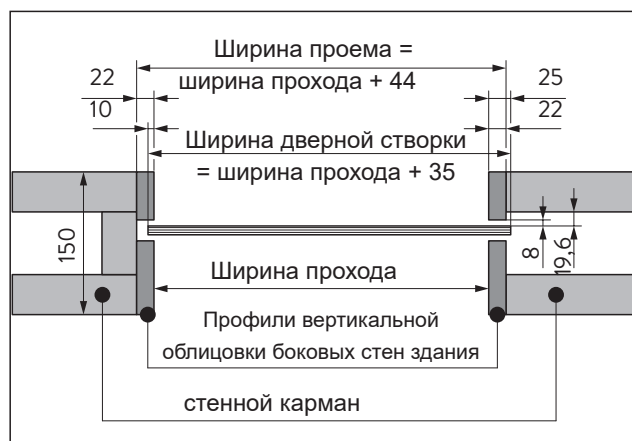


Abb. 17 Вычитаемый размер в зоне прохода

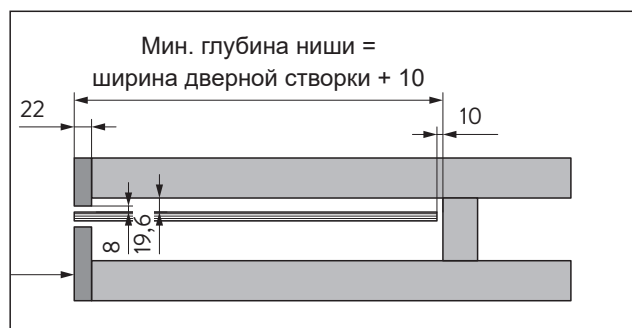


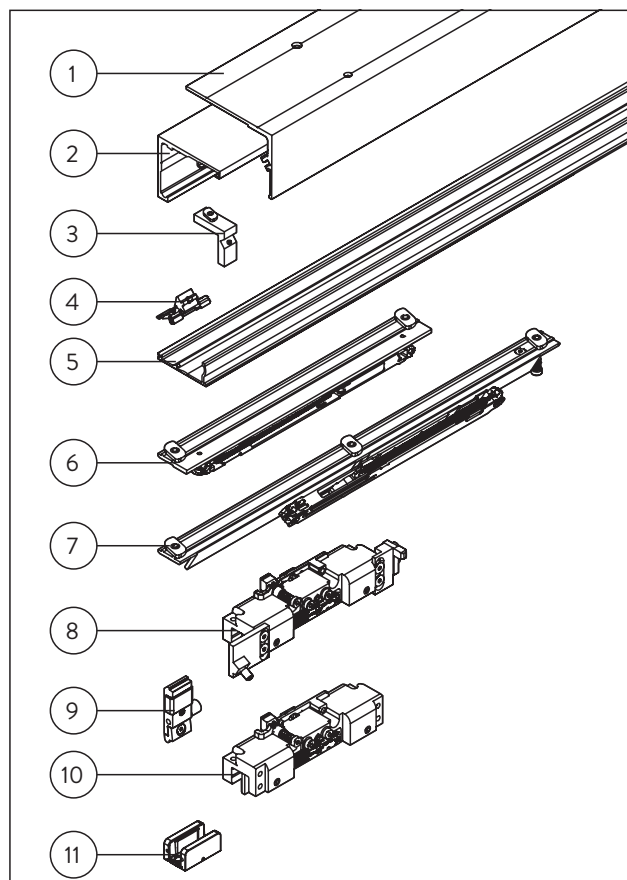
Abb. 18 Вычитаемый размер в зоне стены

## 3 Описание продукта

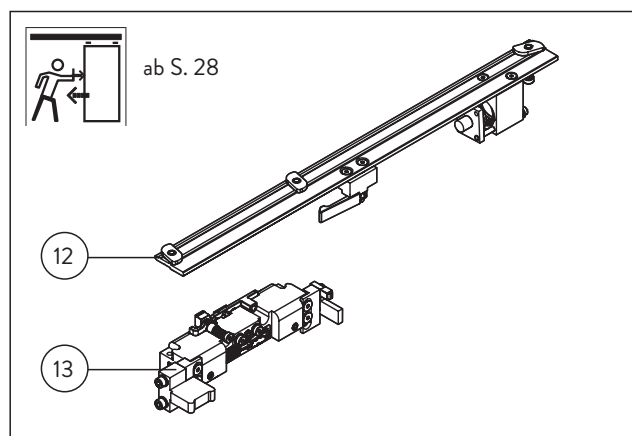
MUTO Comfort Pocket L 80 — это встроенная в стену раздвижная дверь. При открывании дверь перемещается в стену и скрывается в ней. При использовании с элементами VSG раздвижную дверь также можно использовать с комплектом VSG MUTO Comfort/Premium.

### 3.1 Комплект поставки

Выемка в стене и крепежный материал не входят в комплект поставки.



- (1) Профиль выемки
- (2) Направляющий трек
- (3) Монтажный уголок, 2 шт.
- (4) Вставка держателя, 2 шт.
- (5) Декоративная крышка
- (6) Узел DORMOTION HSK
- (7) Узел DORMOTION NSK
- (8) Роликовая каретка HSK
- (9) Стопор
- (10) Роликовая каретка NSK
- (11) Нижняя направляющая



- (12) Единица Толчок к открытию (опция)  
 (13) Толчок к открытию роликовой каретки HSK (опция)

### 3.2 Технические характеристики

макс. высота прохода (мм):	2435
макс. ширина дверной створки (мм):	1500
макс. высота дверной створки (мм):	2600
макс. вес дверной створки (кг):	80
толщина стекла (мм):	8–13,5

## 4 Монтаж

1–4

Направляющий трек и профиль выемки необходимо установить при создании выемки в стене. Все остальные навесные детали можно установить после создания выемки в стене.

3

Закрепите направляющий трек и профиль выемки вертикально на устойчивом подвесном основании.

4

Разобрать монтажные кронштейны и закончить настенный карман.

19

Сработает пусковое устройство в демпфирующем блоке.

20

Дайте демпферу втянуться до ограничителя. Затем задвиньте створку с демпфирующим блоком в выемку на желаемую длину.

30

Со стороны монтажа установите торцевое уплотнение в зоне прохода. Демонтаж дверной створки необходимо производить в обратном порядке.

## 5 Техническое обслуживание и уход

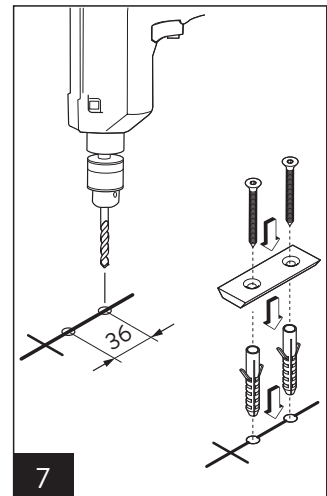
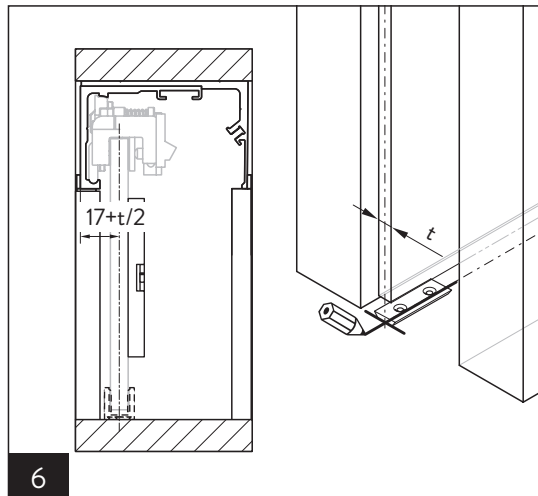
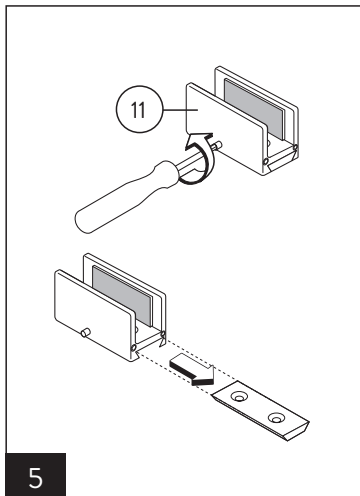
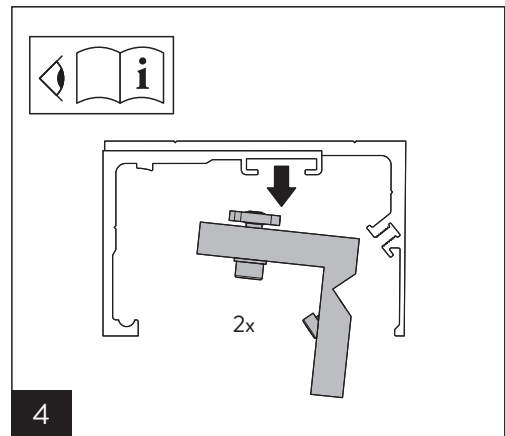
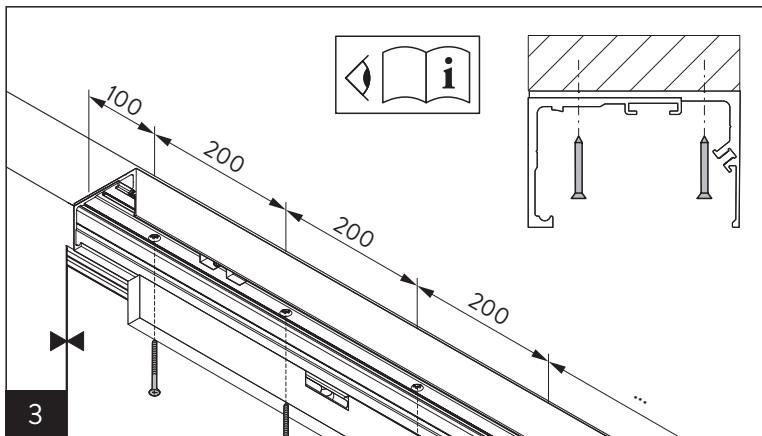
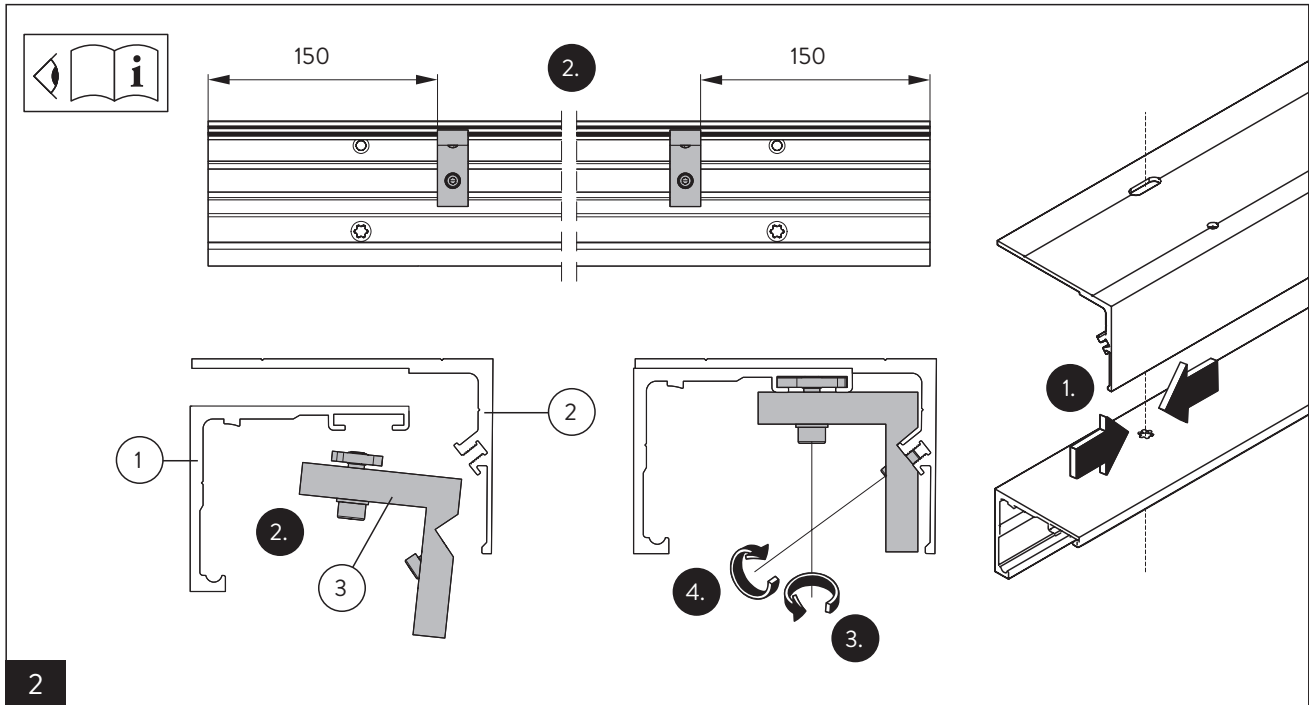
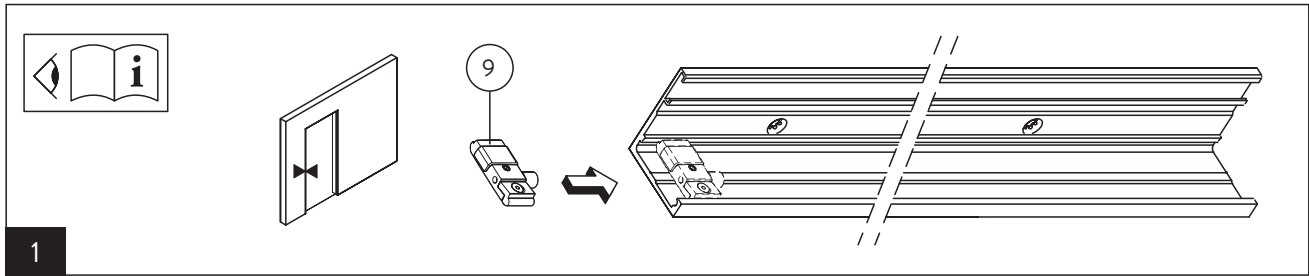
См. Инструкцию по эксплуатации ручных раздвижных дверей

## 6 Демонтаж и утилизация

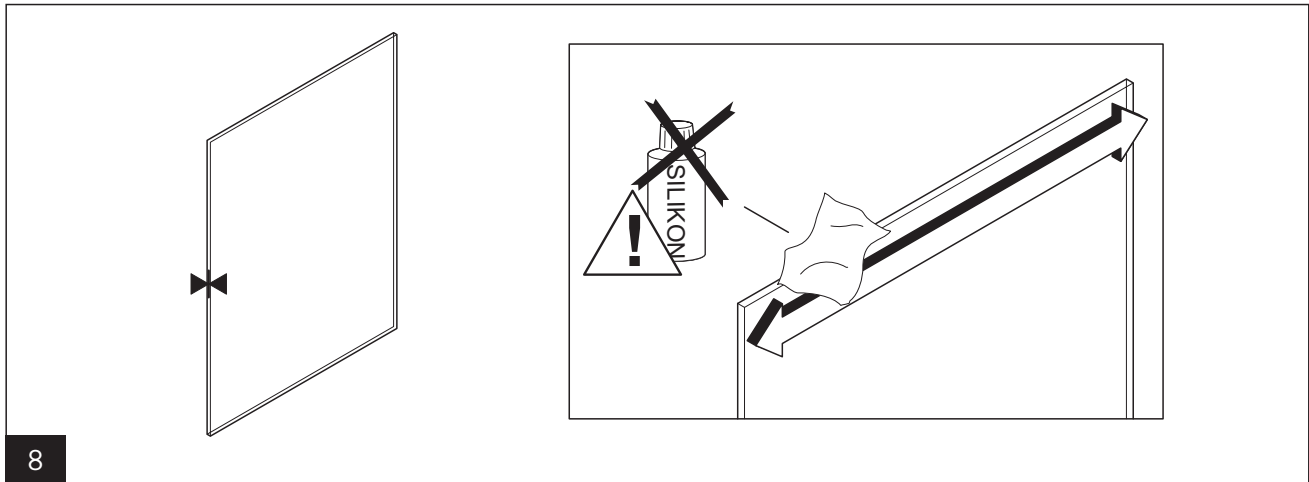
Для демонтажа необходимо выполнить процедуры монтажа в обратном порядке, для проведения этих работ необходимо обратиться к квалифицированным специалистам.



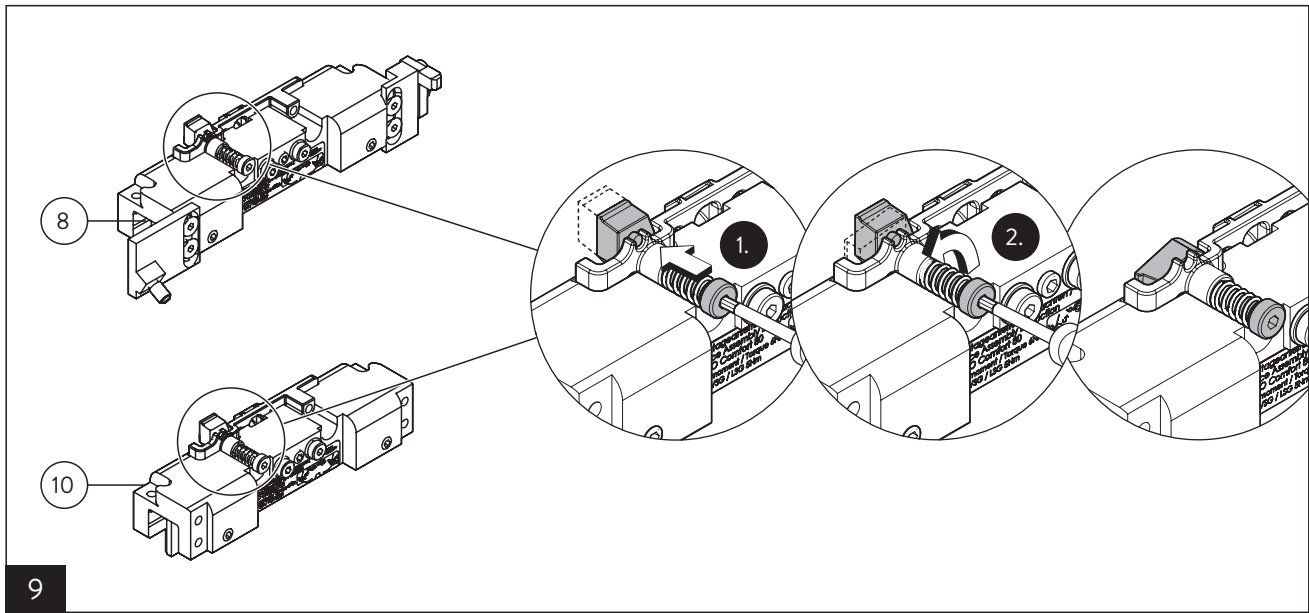
Утилизацию продукта необходимо выполнить без ущерба для окружающей среды. Не допускается утилизация электротехнических компонентов и батареек вместе с бытовым мусором. Электротехнические компоненты и батарейки необходимо сдать в специальные приемные пункты. Соблюдайте действующие нормы национального законодательства.



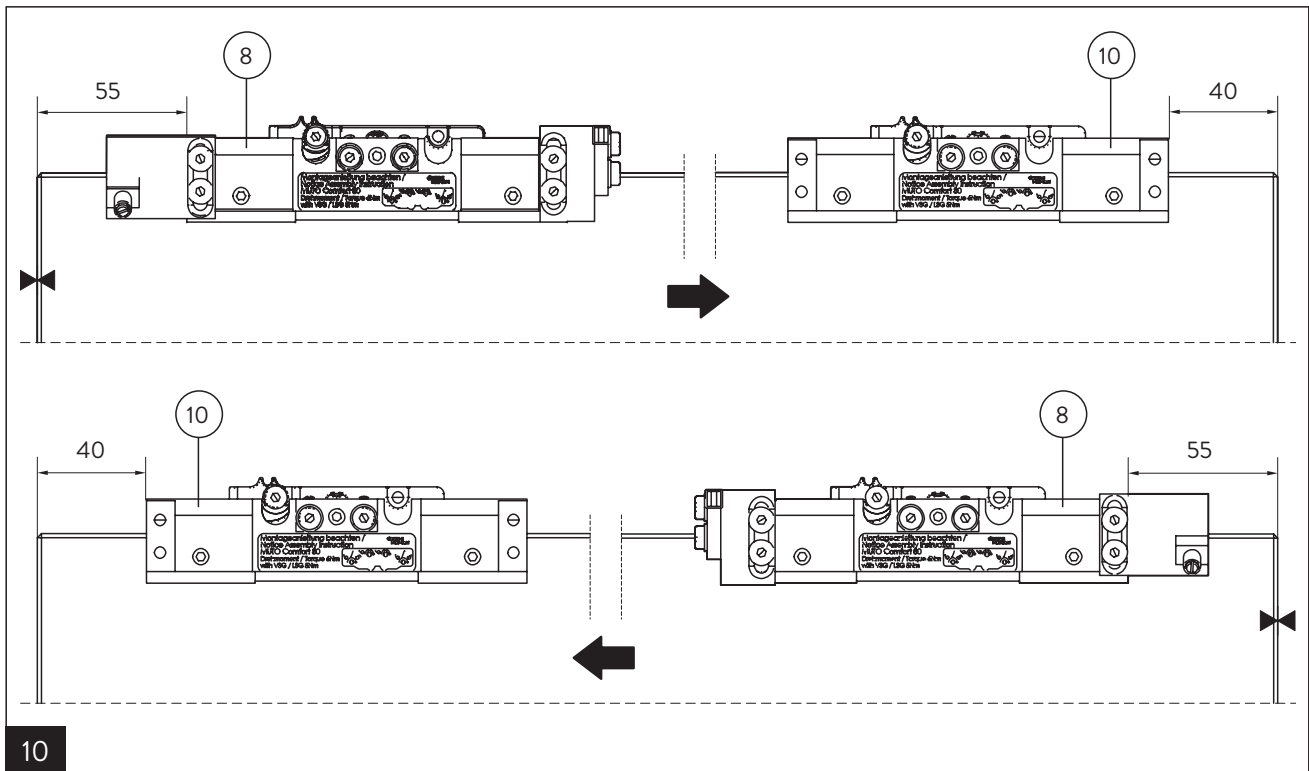




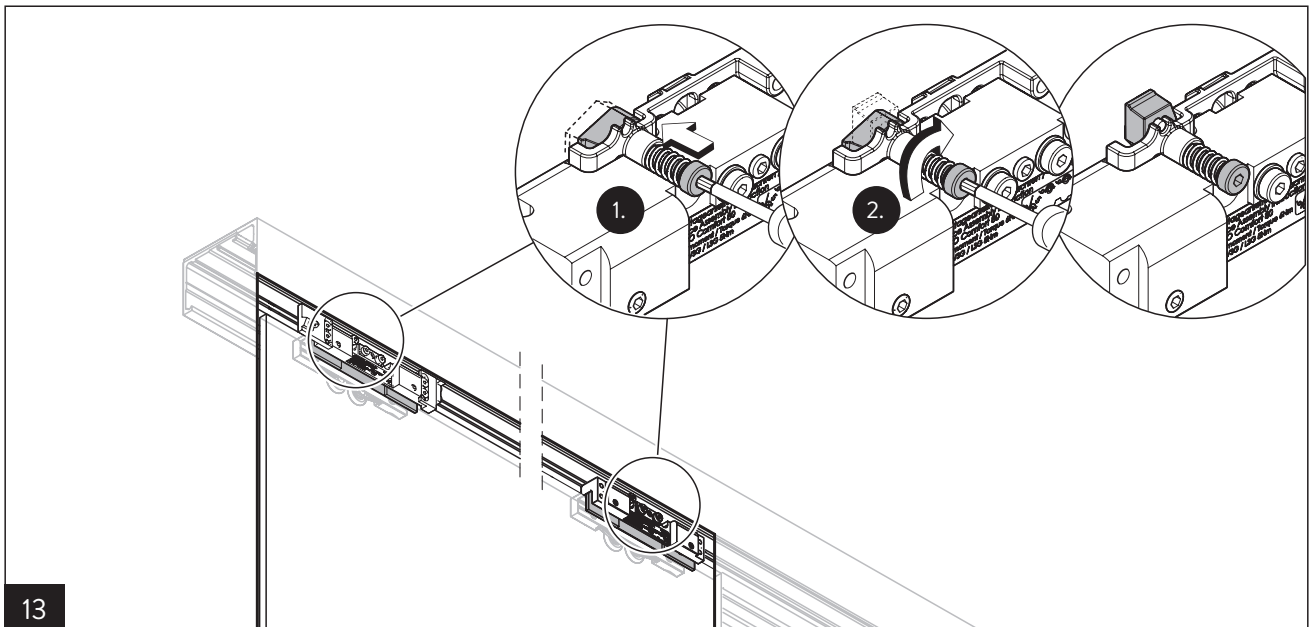
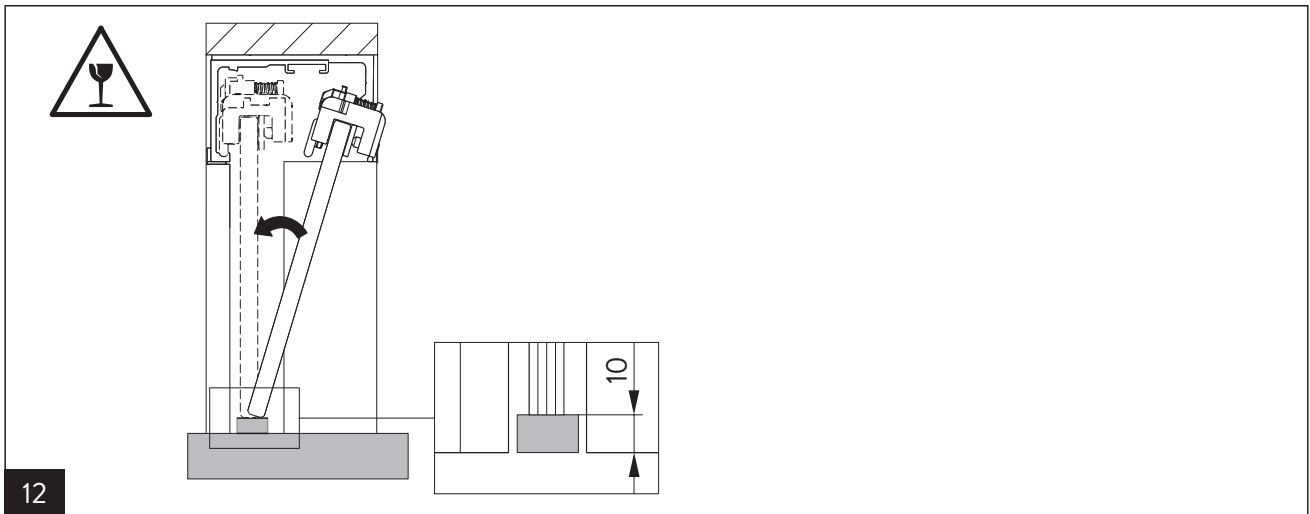
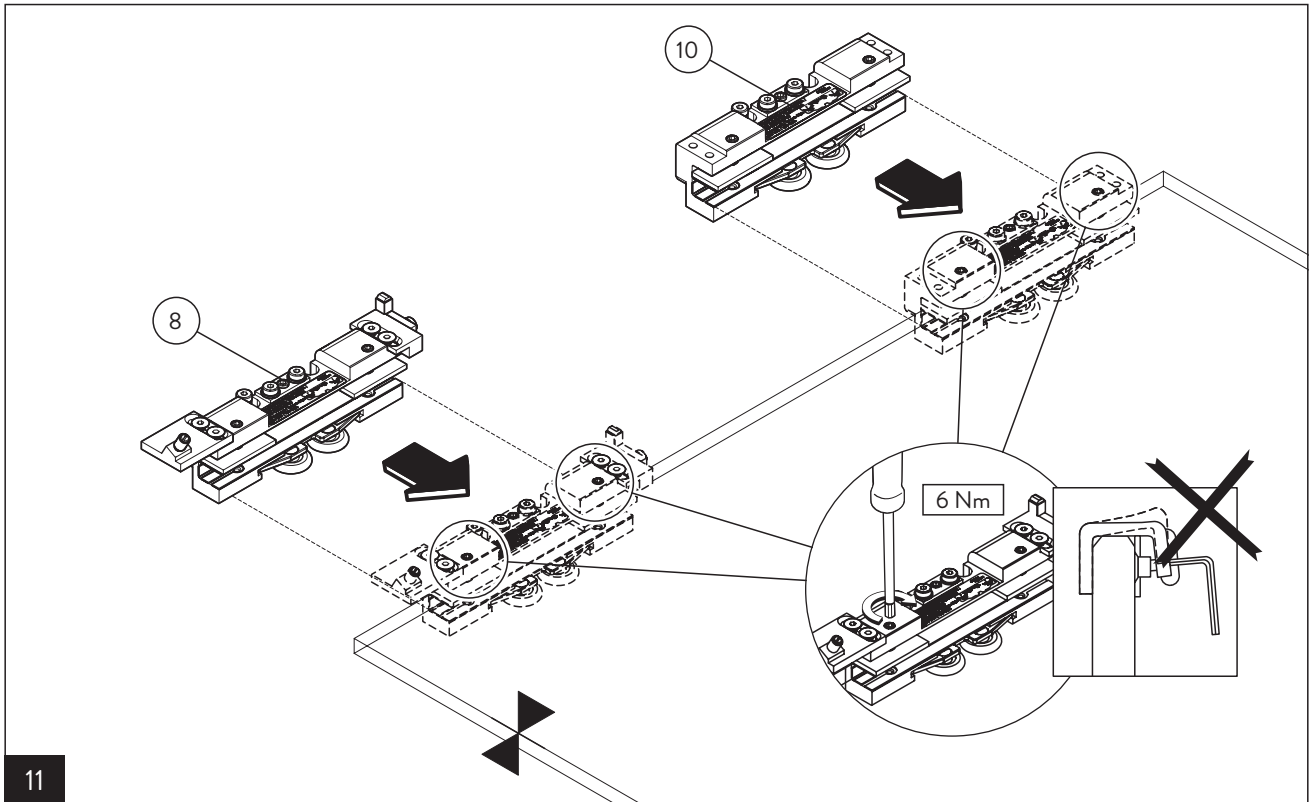
8

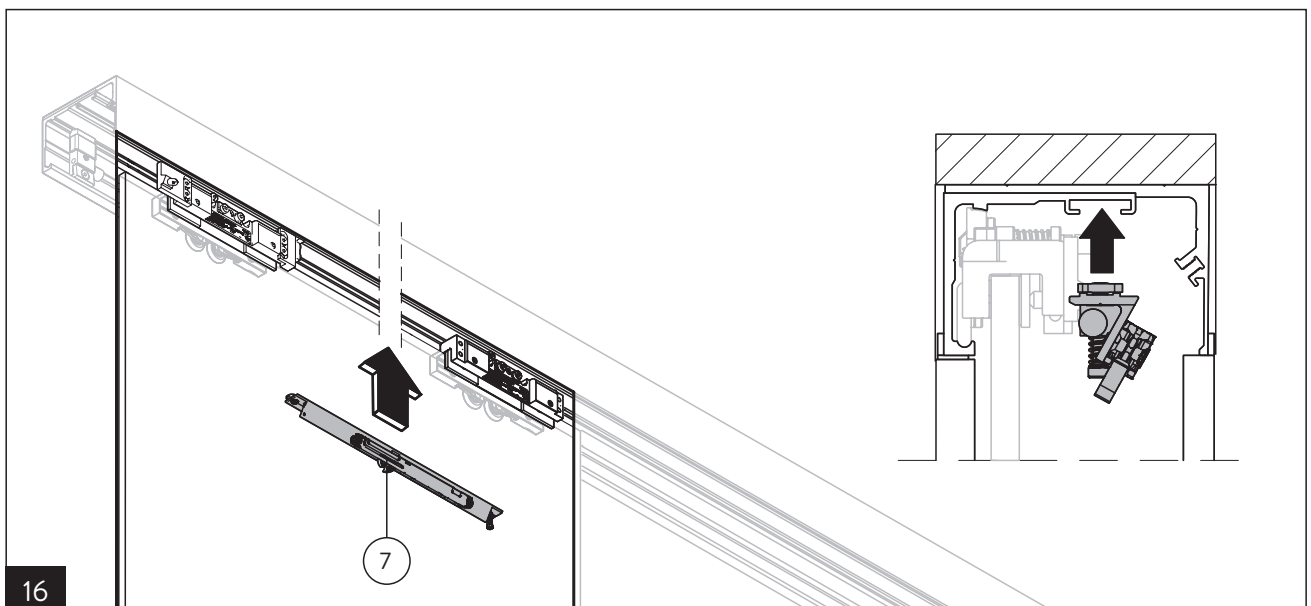
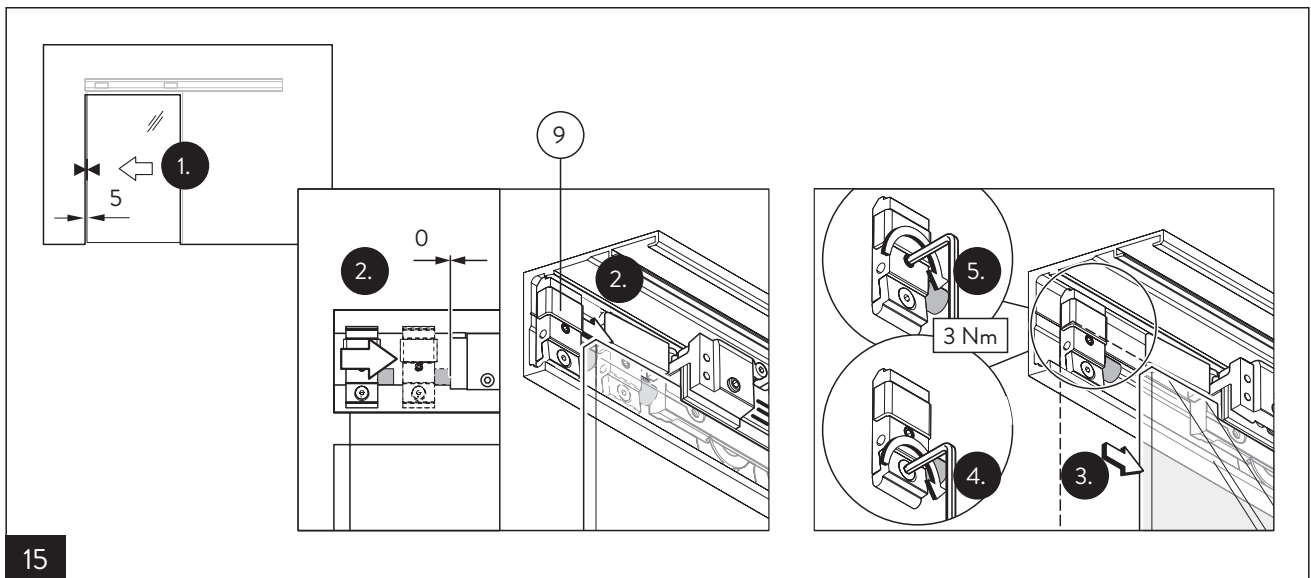
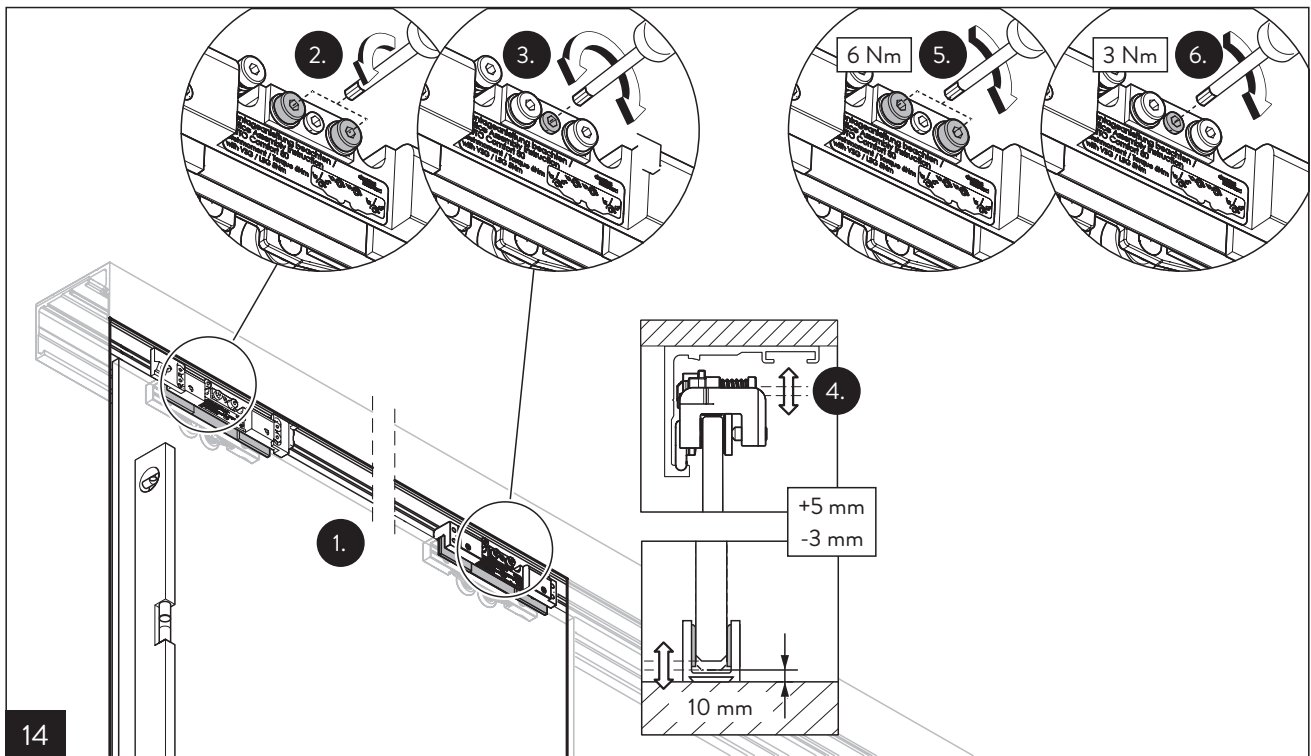


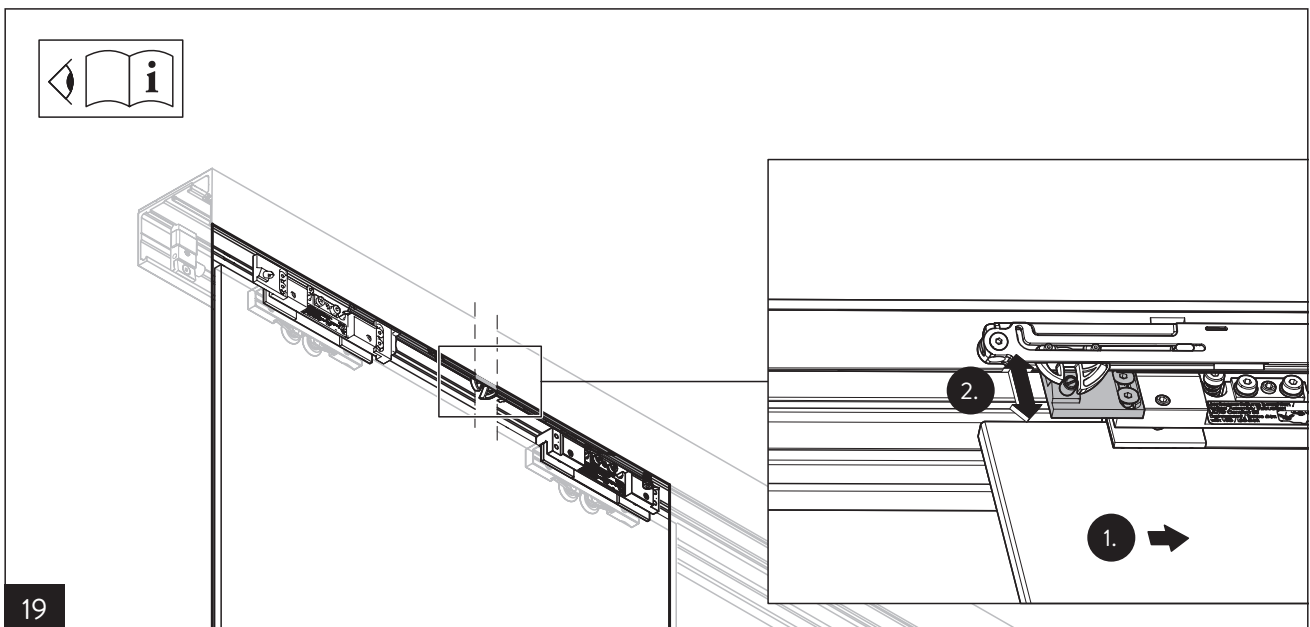
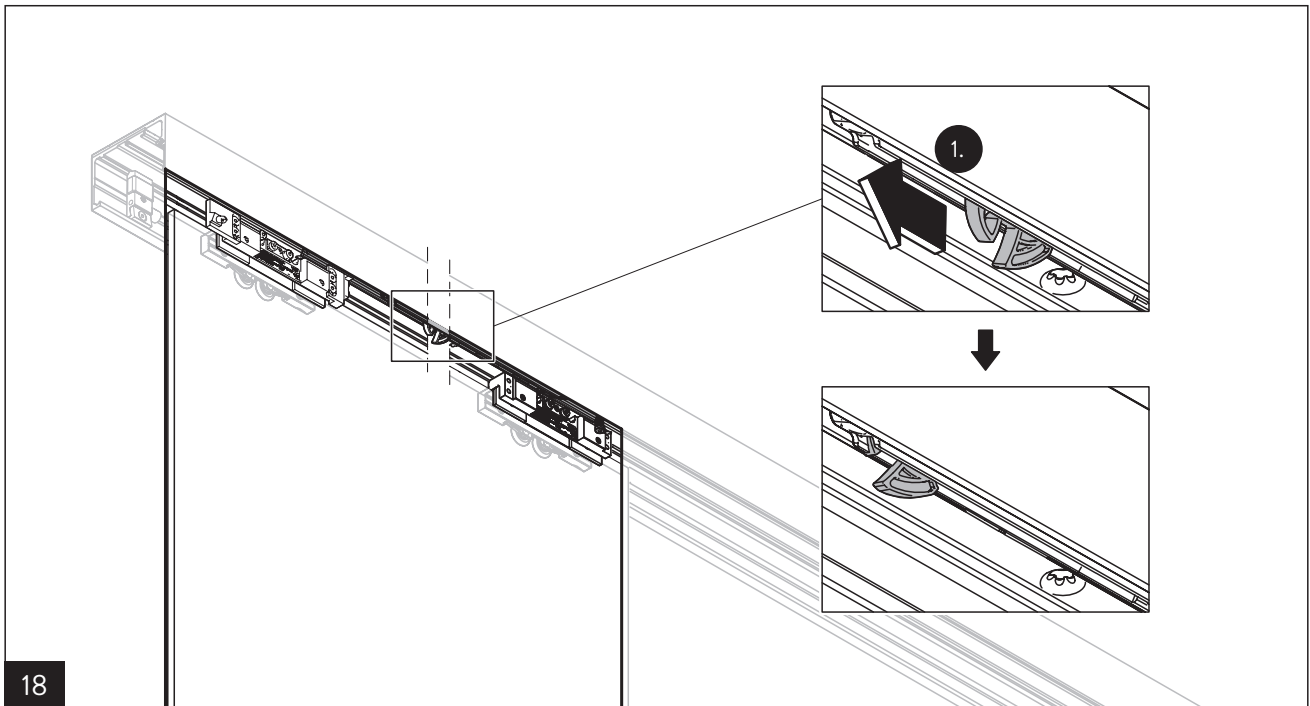
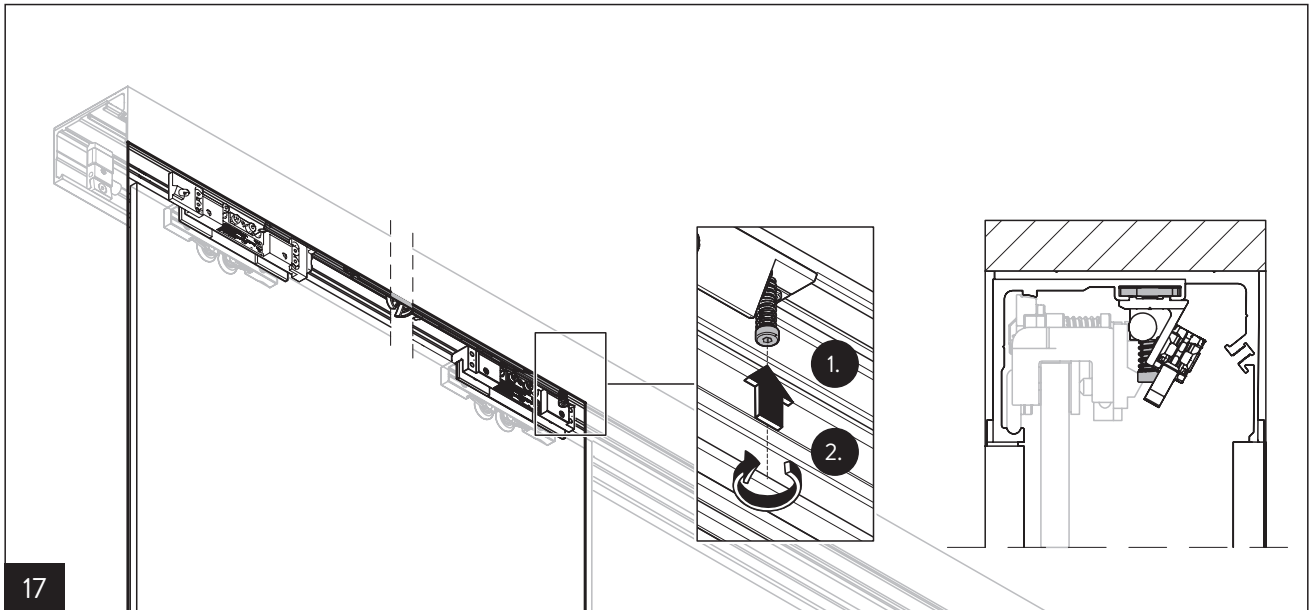
9

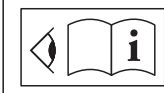


10

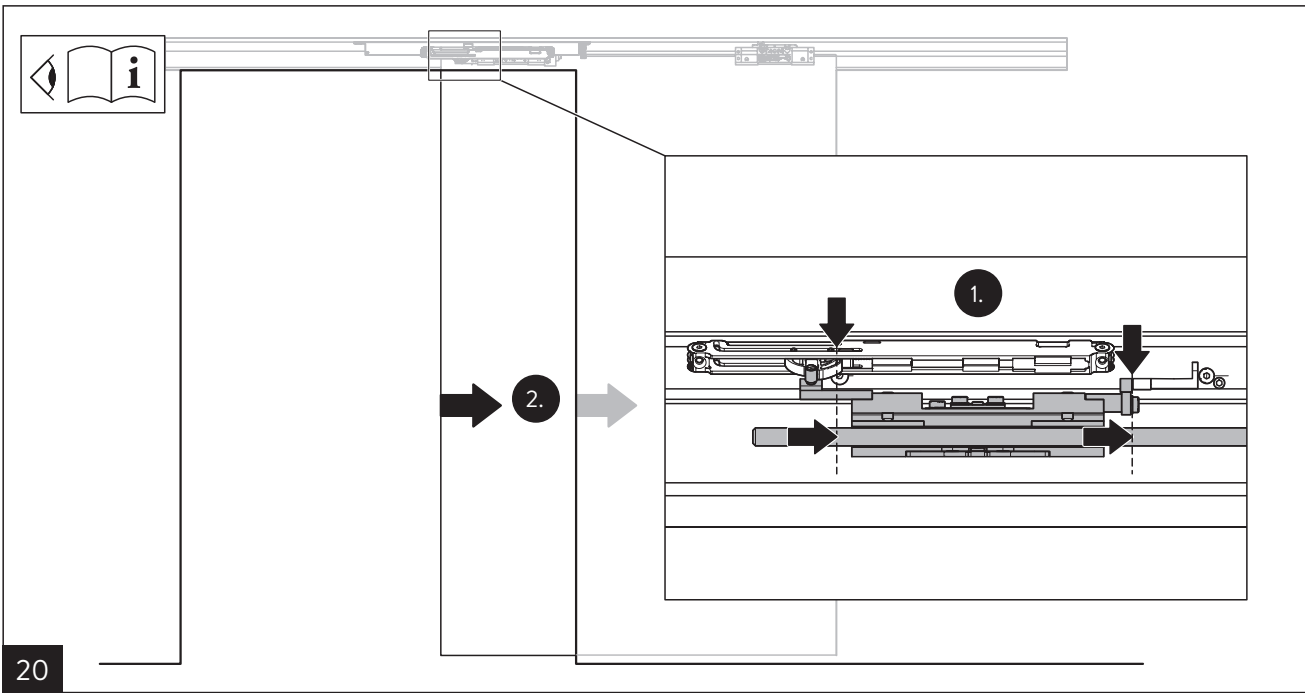




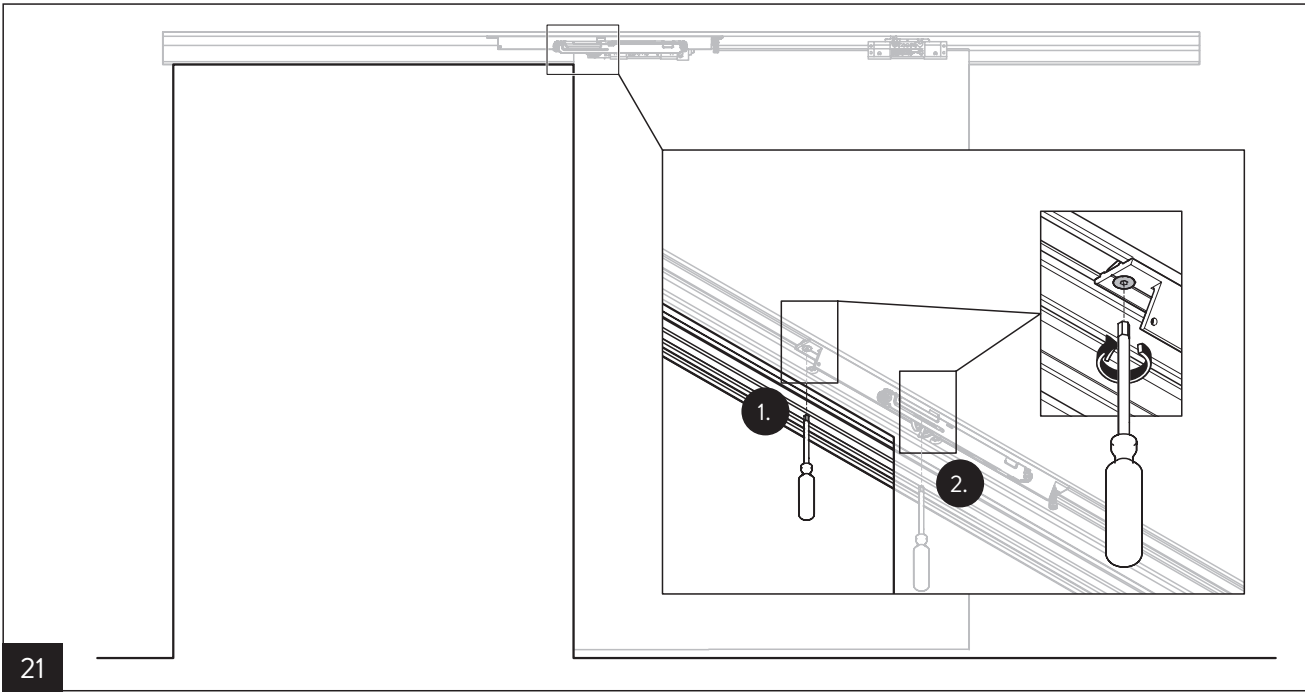




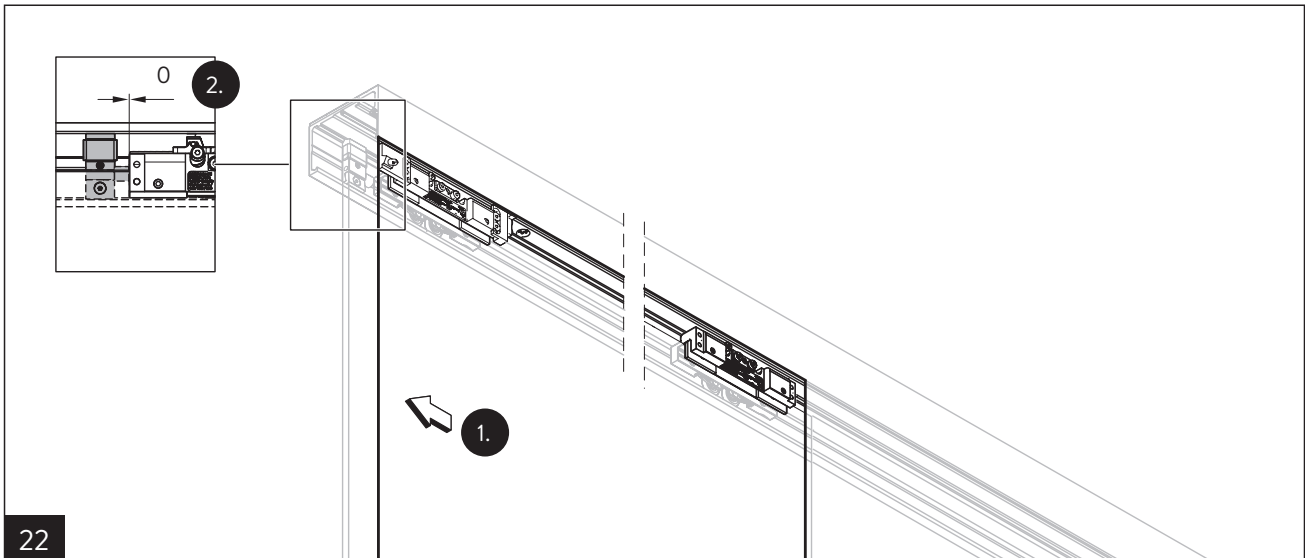
20

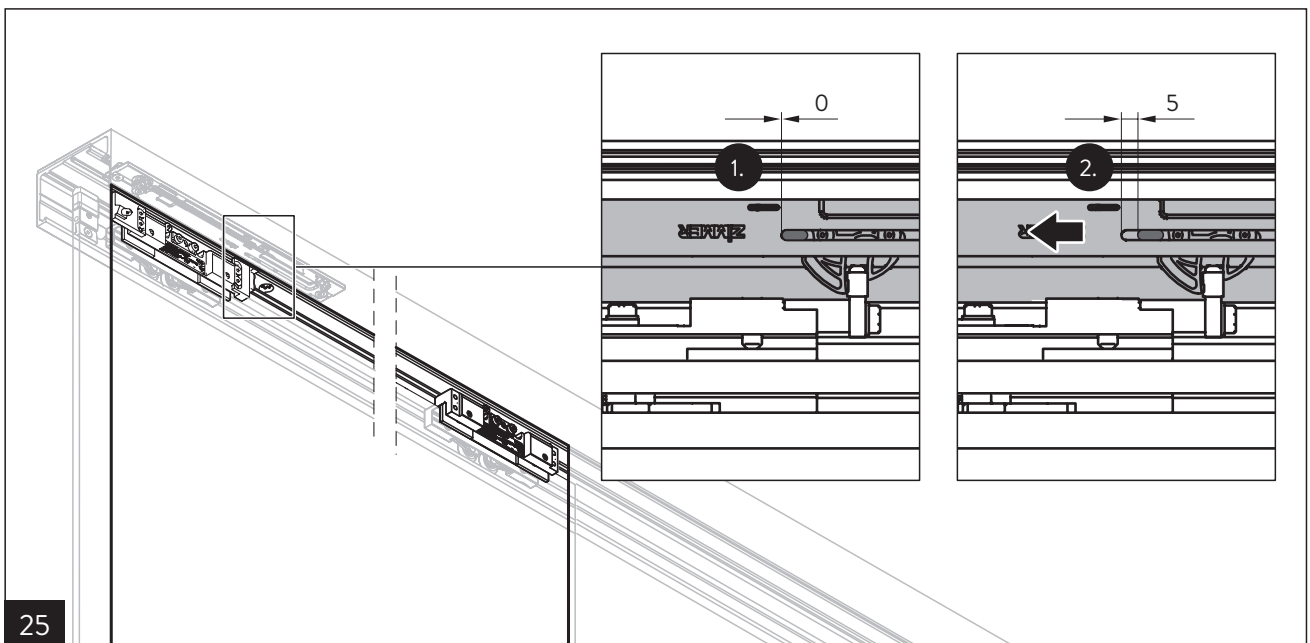
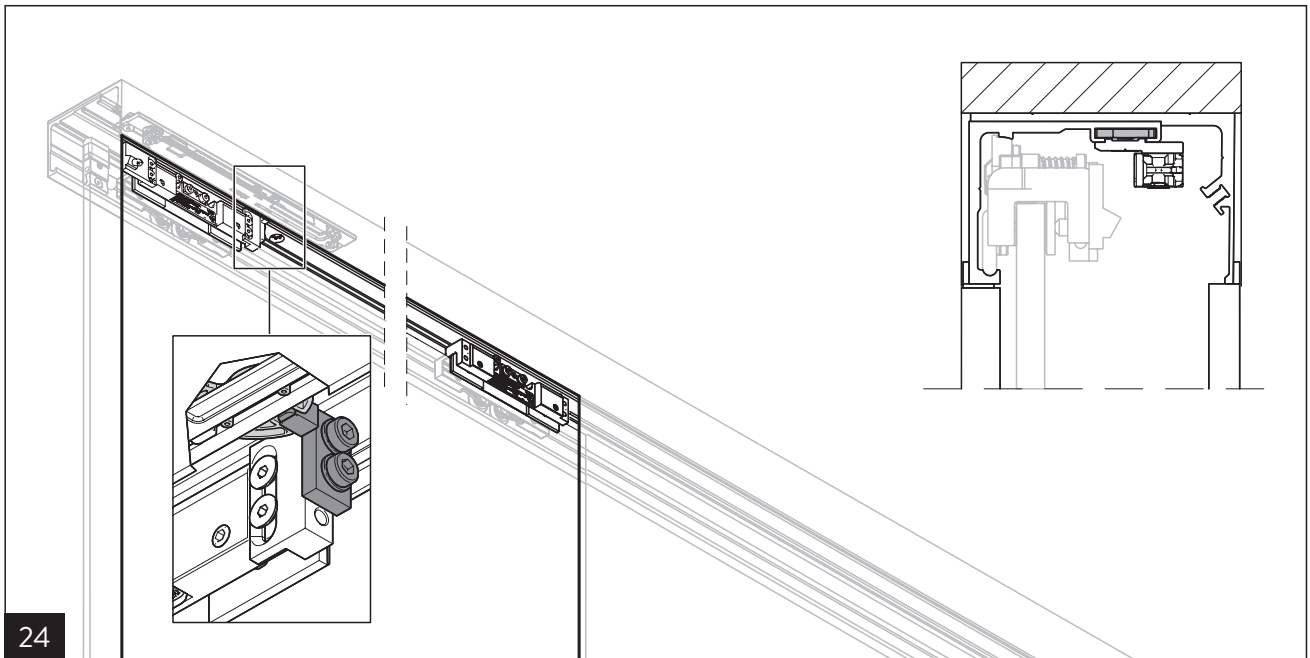
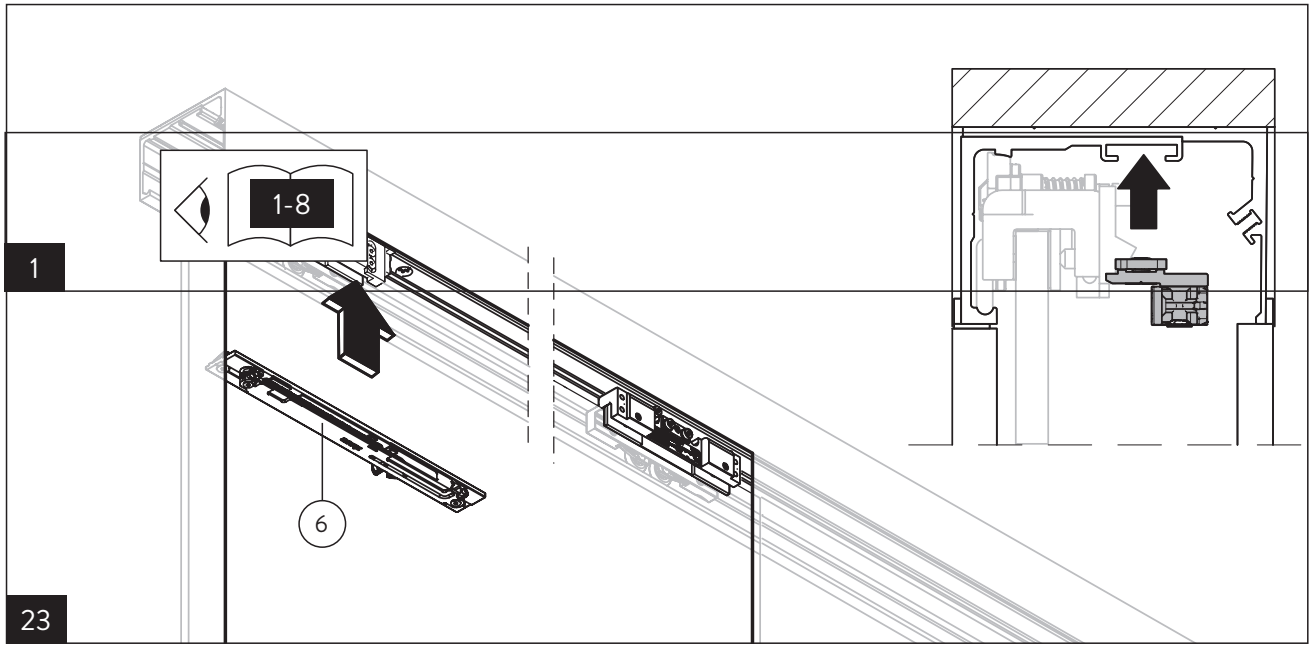


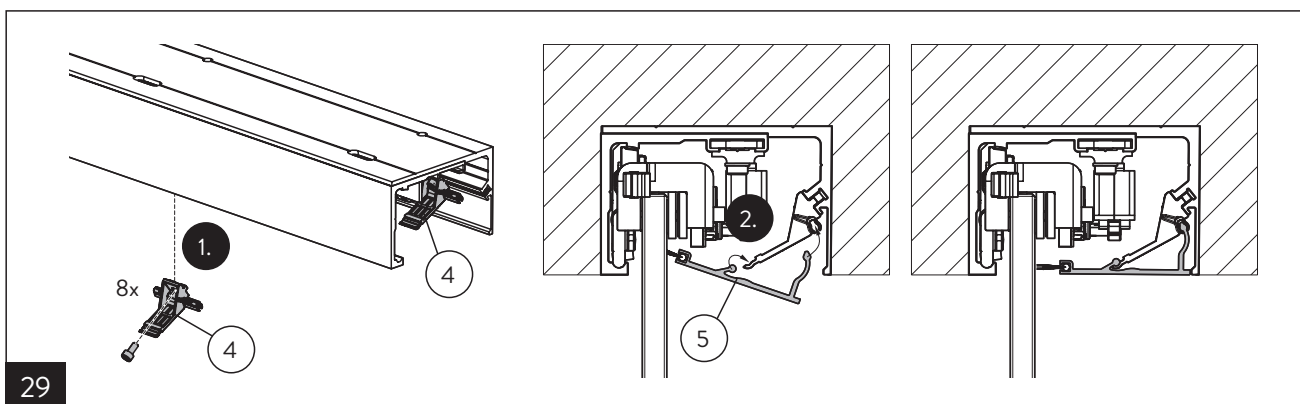
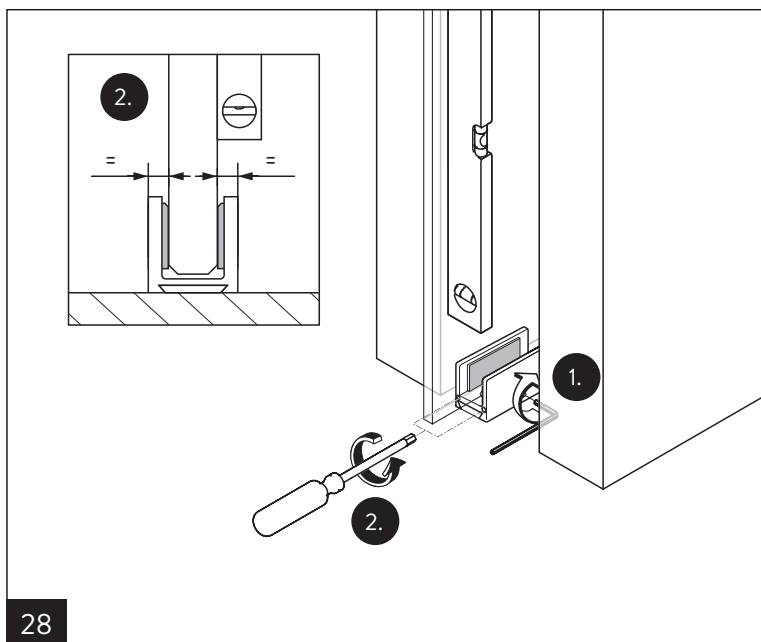
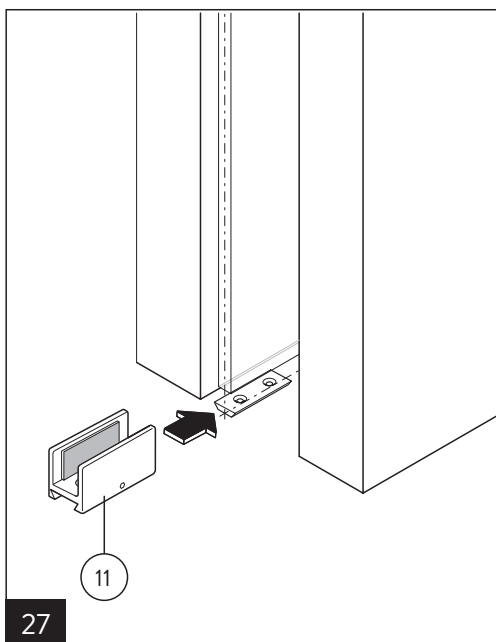
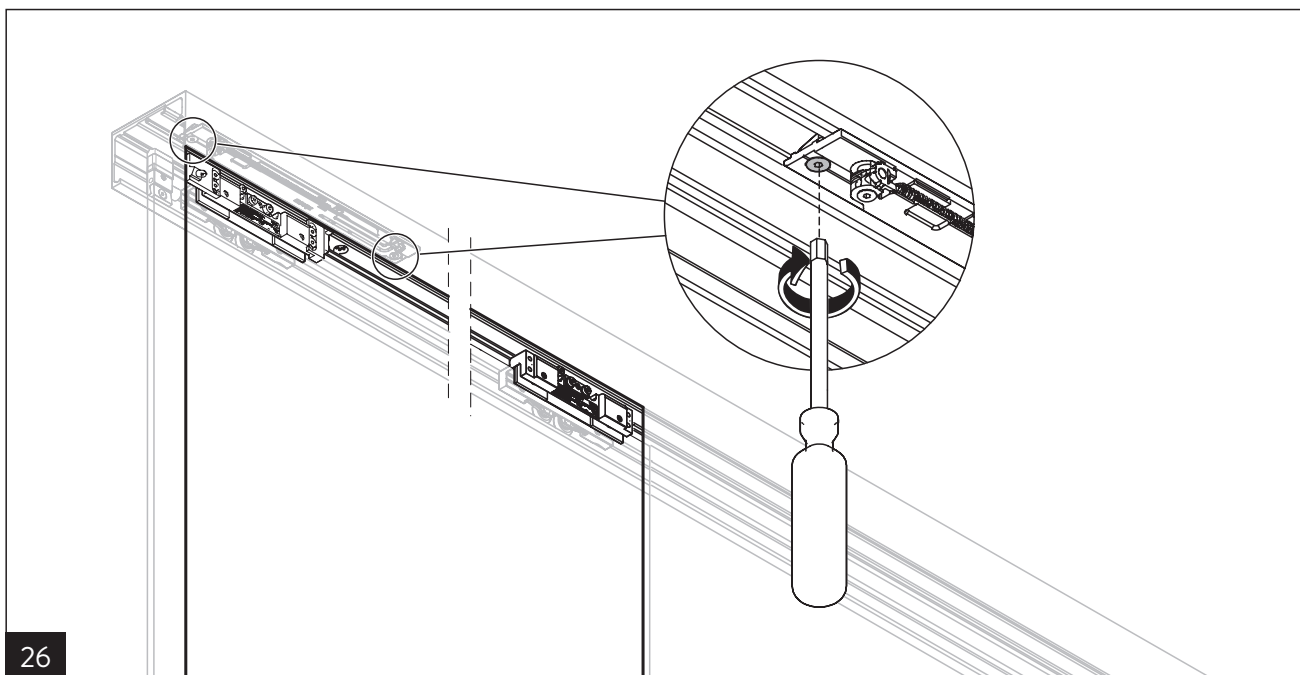
21



22

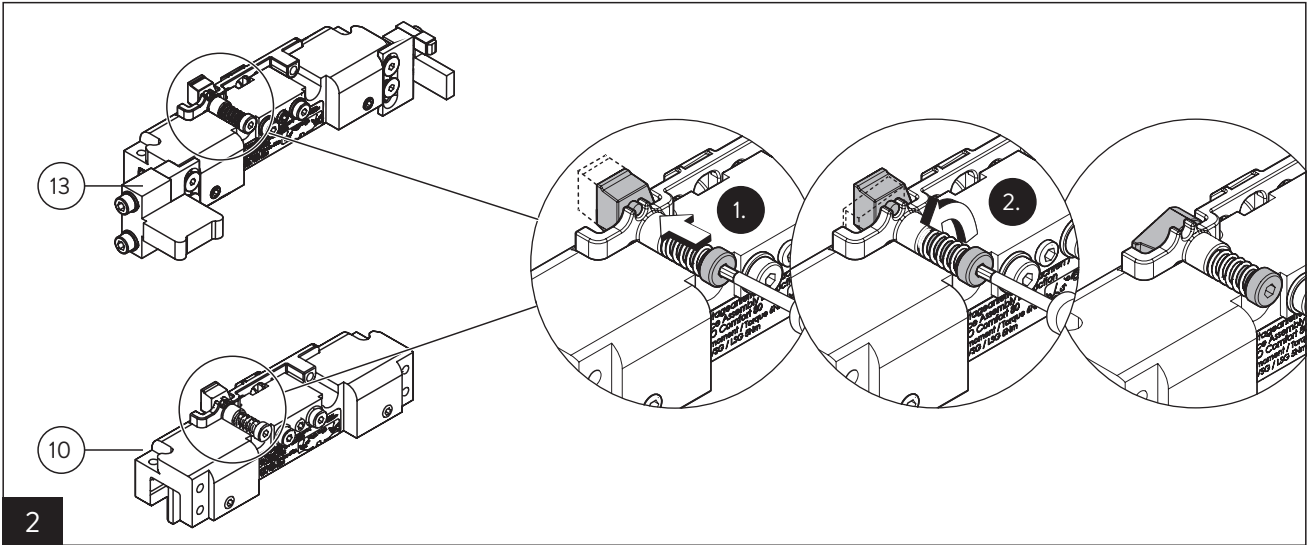




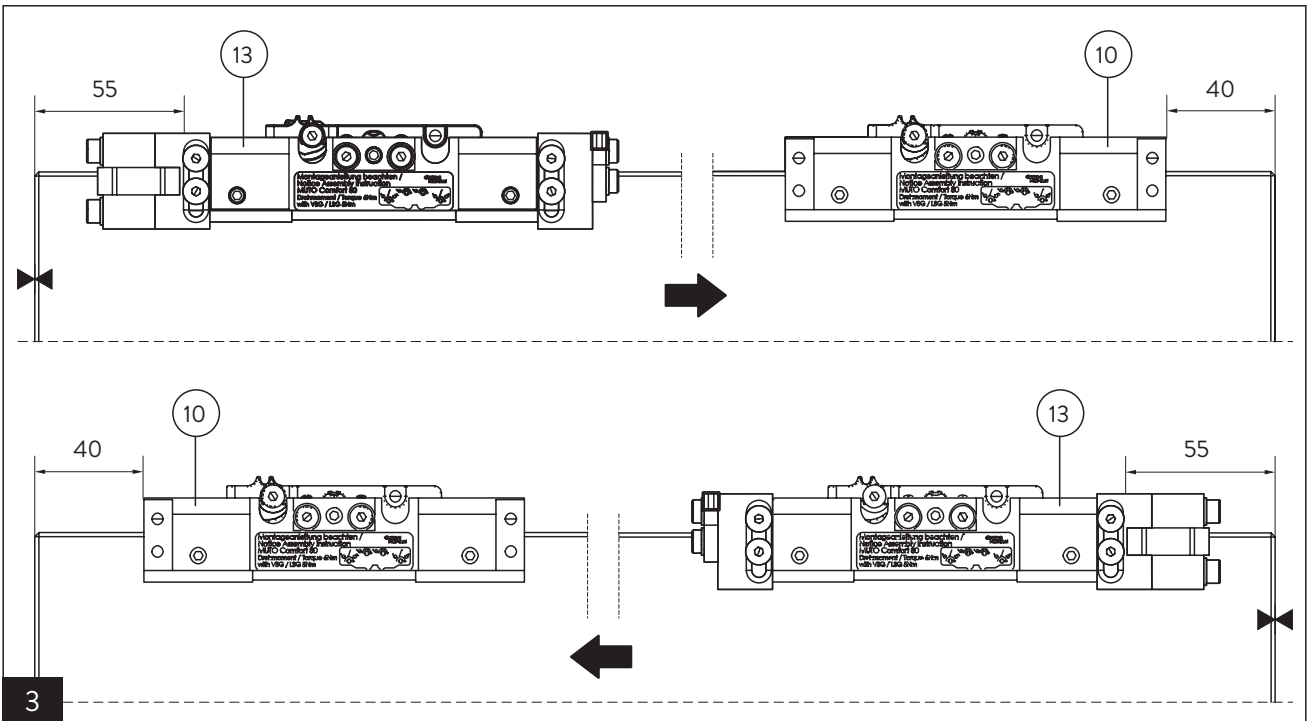




1

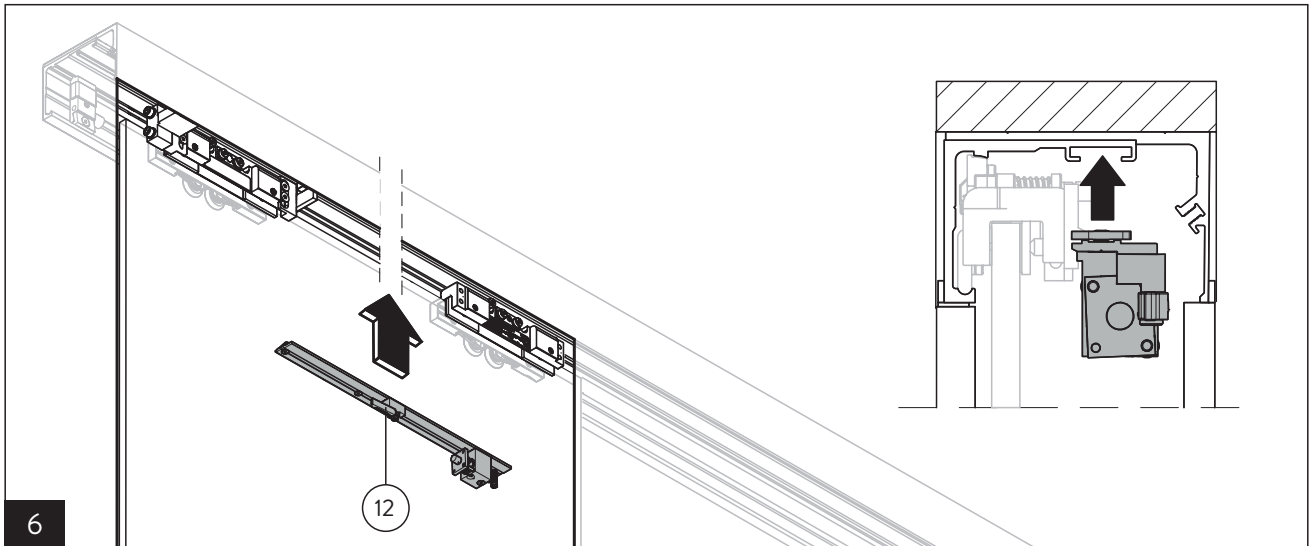
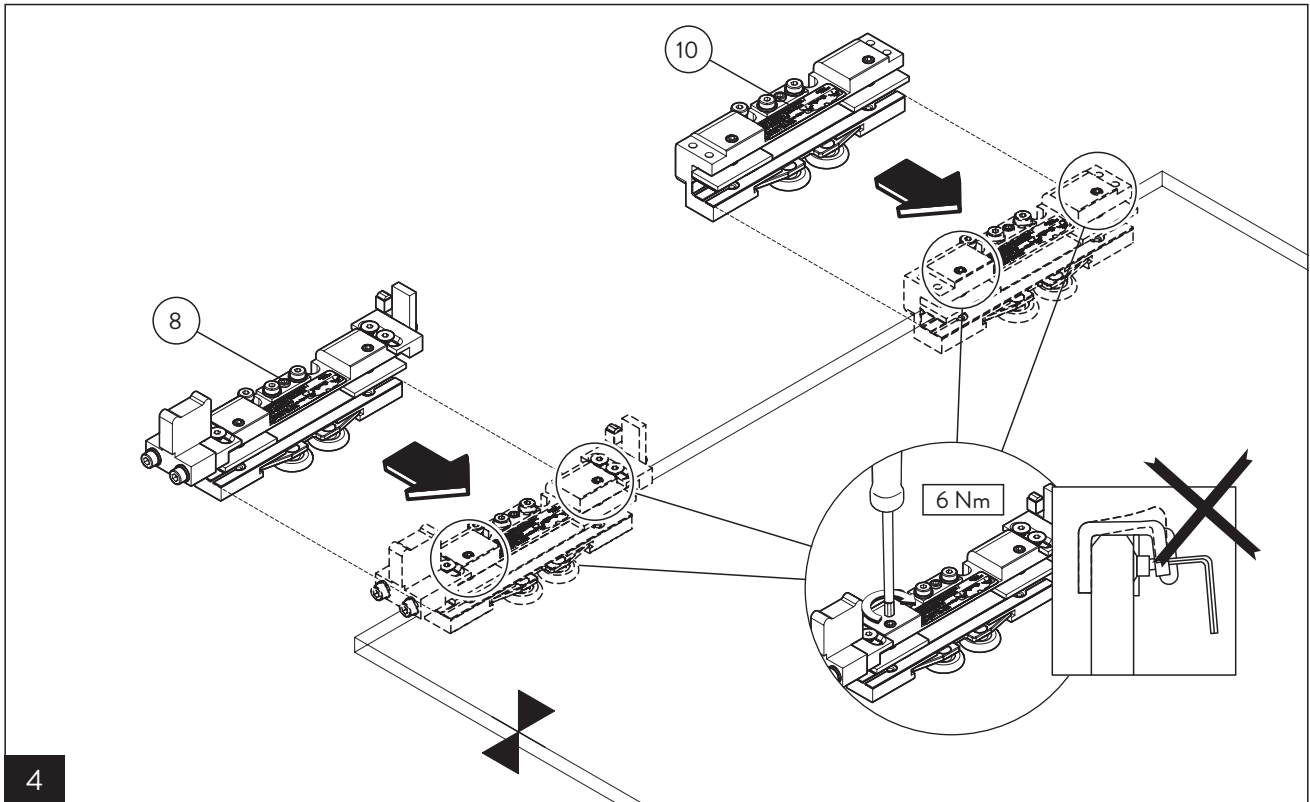


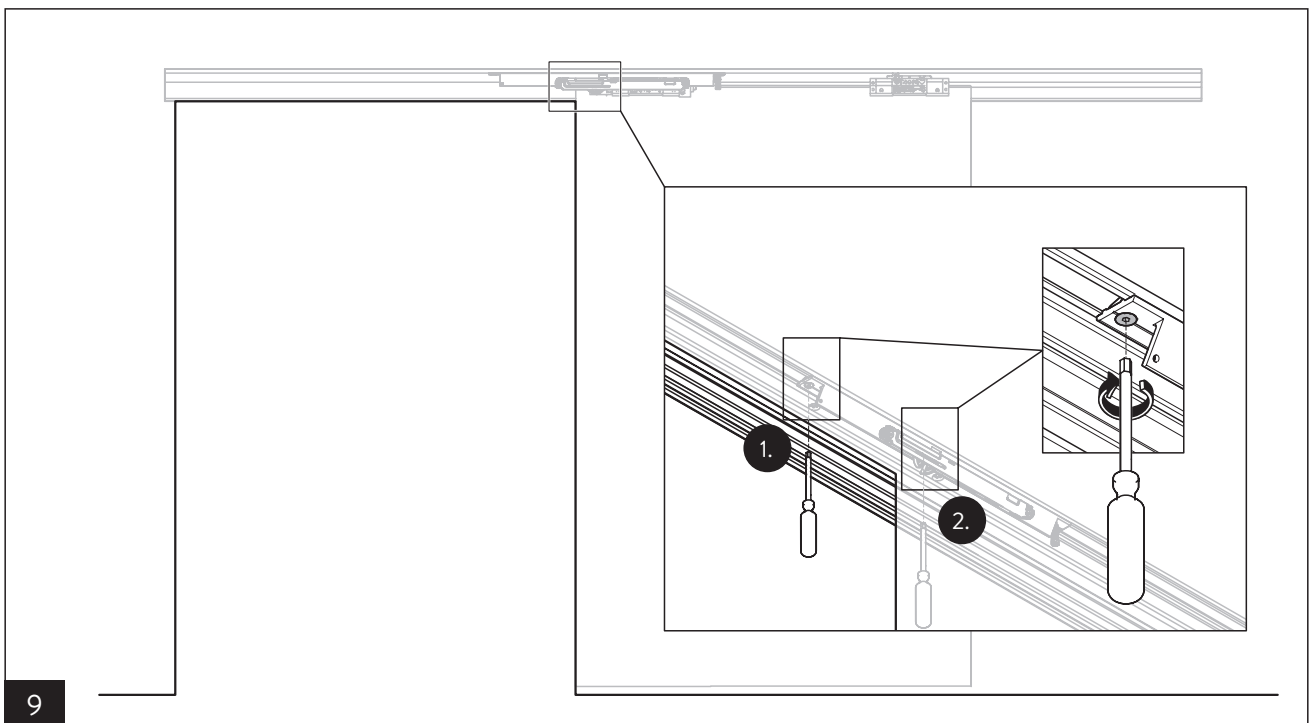
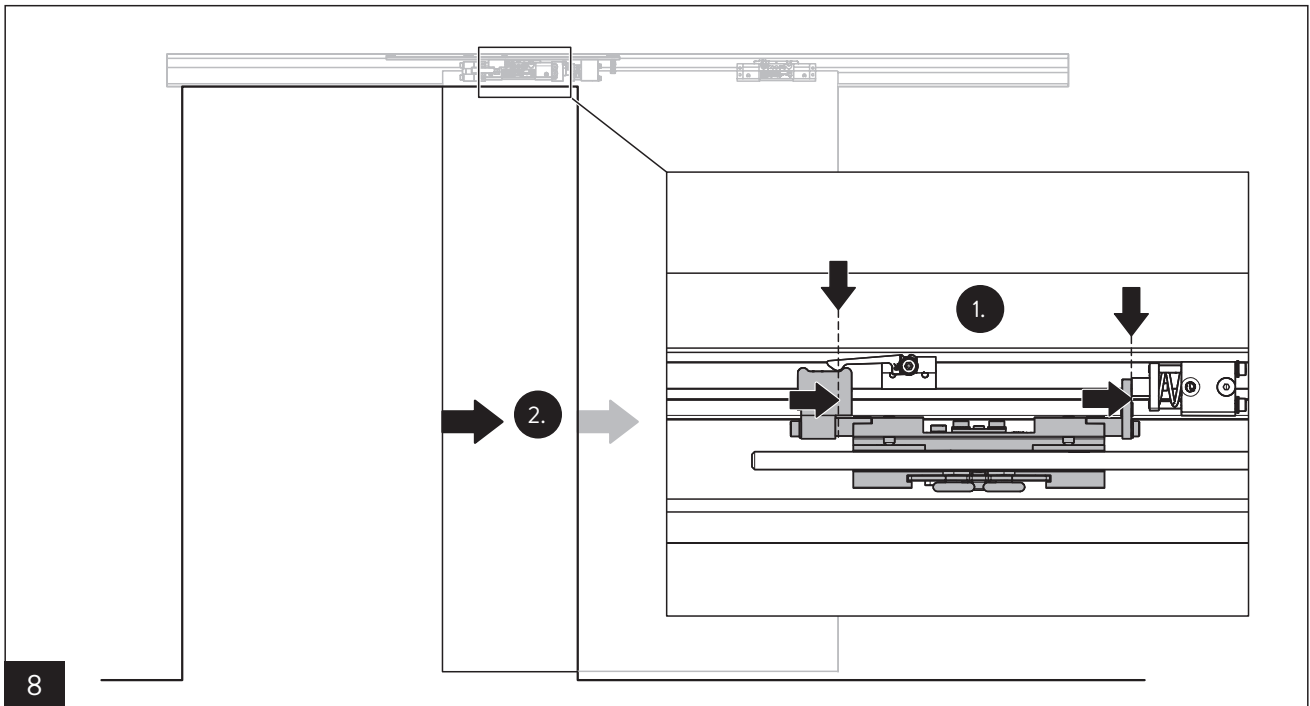
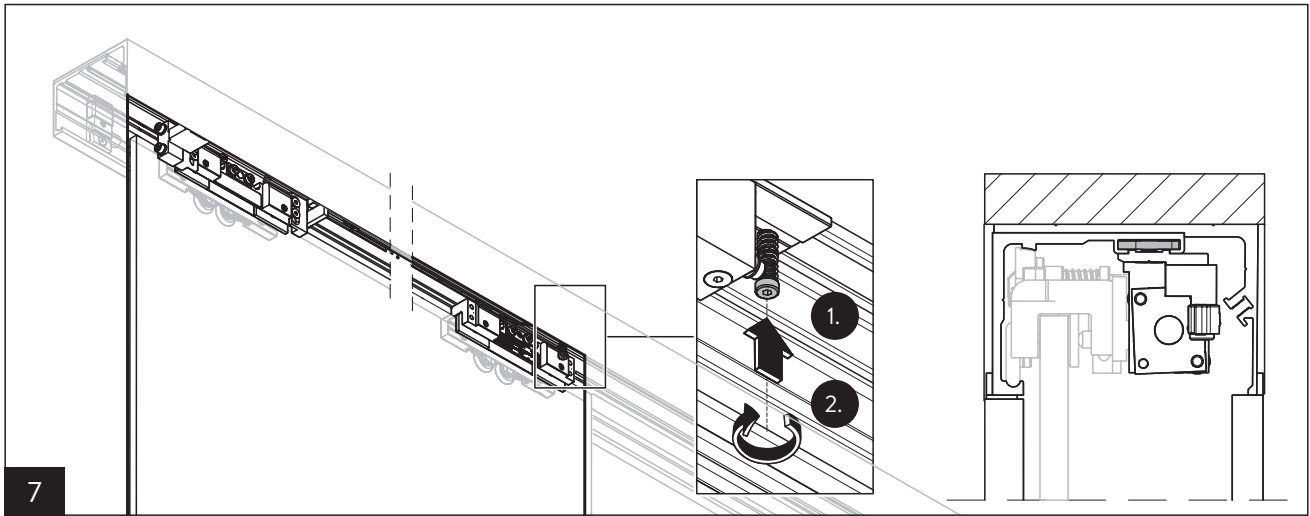
2



3

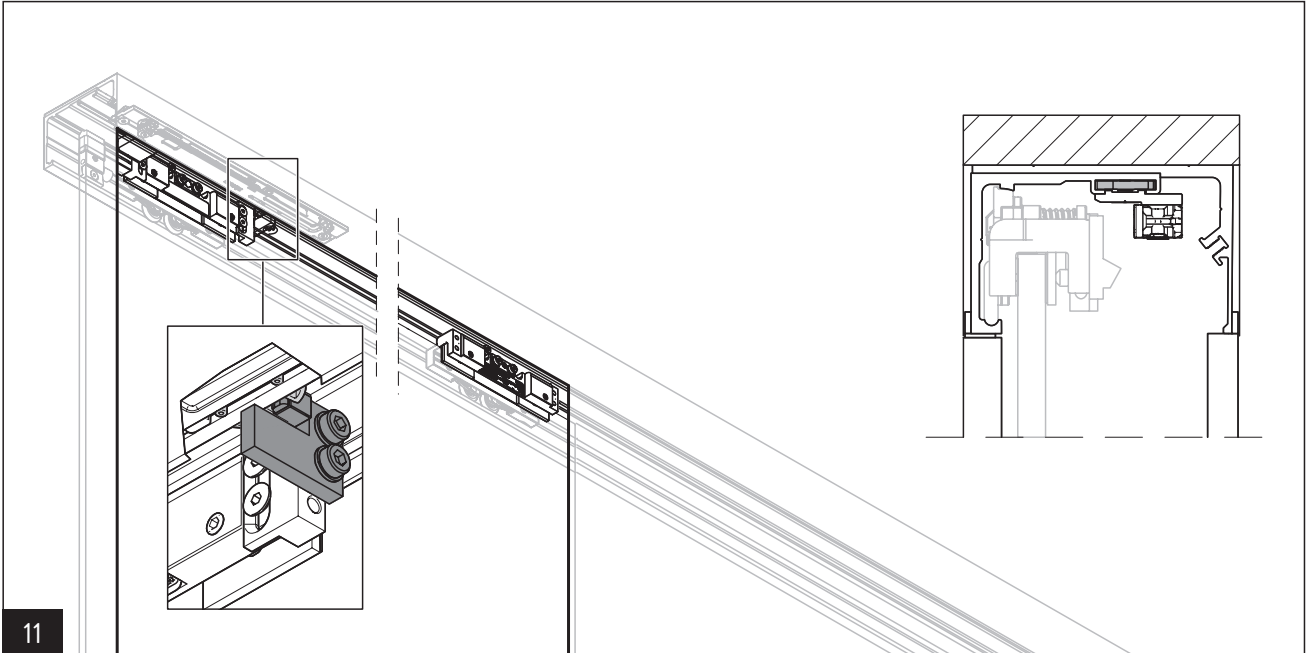




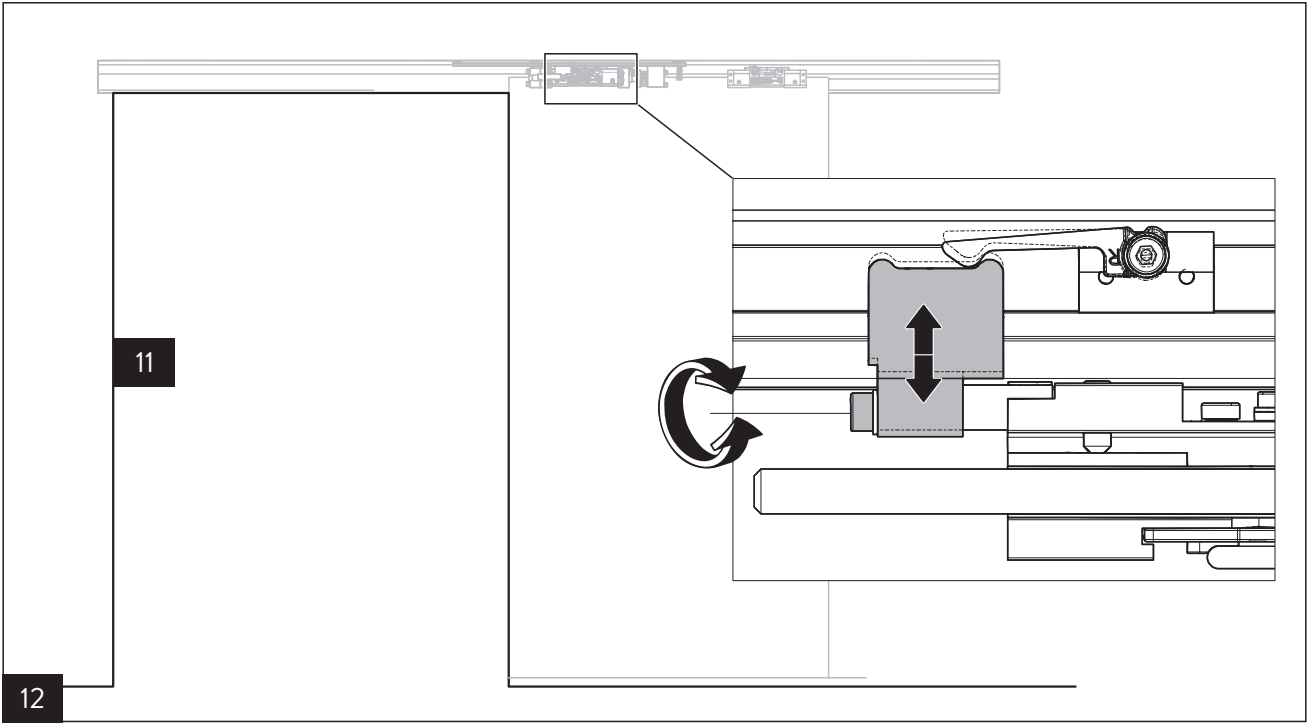




10



11



12



13

# Moving Details.



**DORMA-Glas GmbH**  
Max-Planck-Straße 33-45  
D - 32107 Bad Salzufen

T +49 5222 924-0

[info@dorma-glas.com](mailto:info@dorma-glas.com)  
[www.dorma-glas.com](http://www.dorma-glas.com)

 DORMA-Glas GmbH  
 DORMA-Glas GmbH

