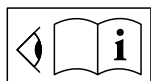


Moving Details.



DE – Text- oder Montagehinweis beachten.

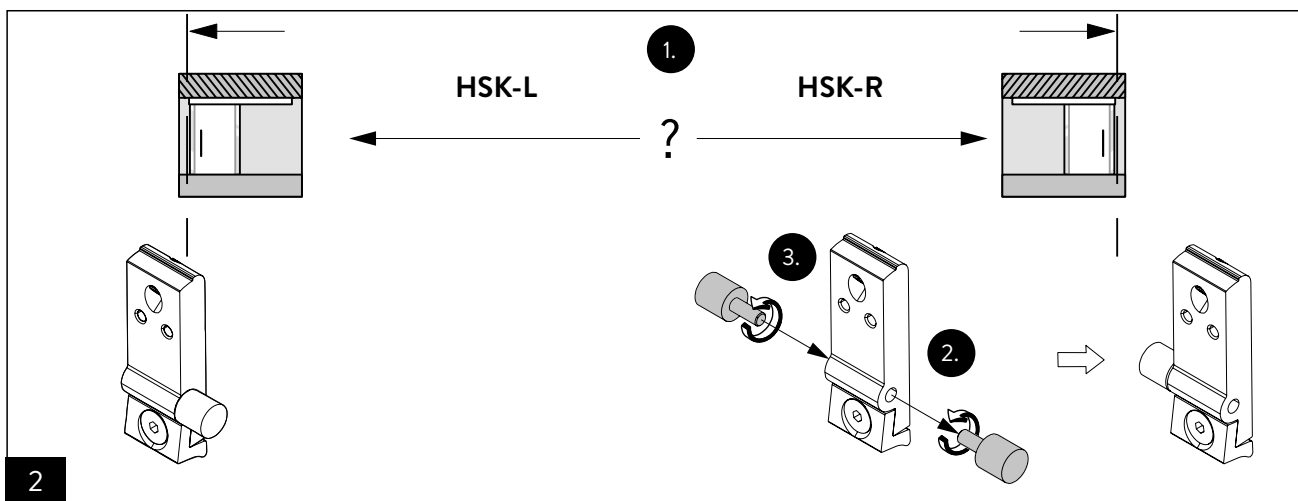
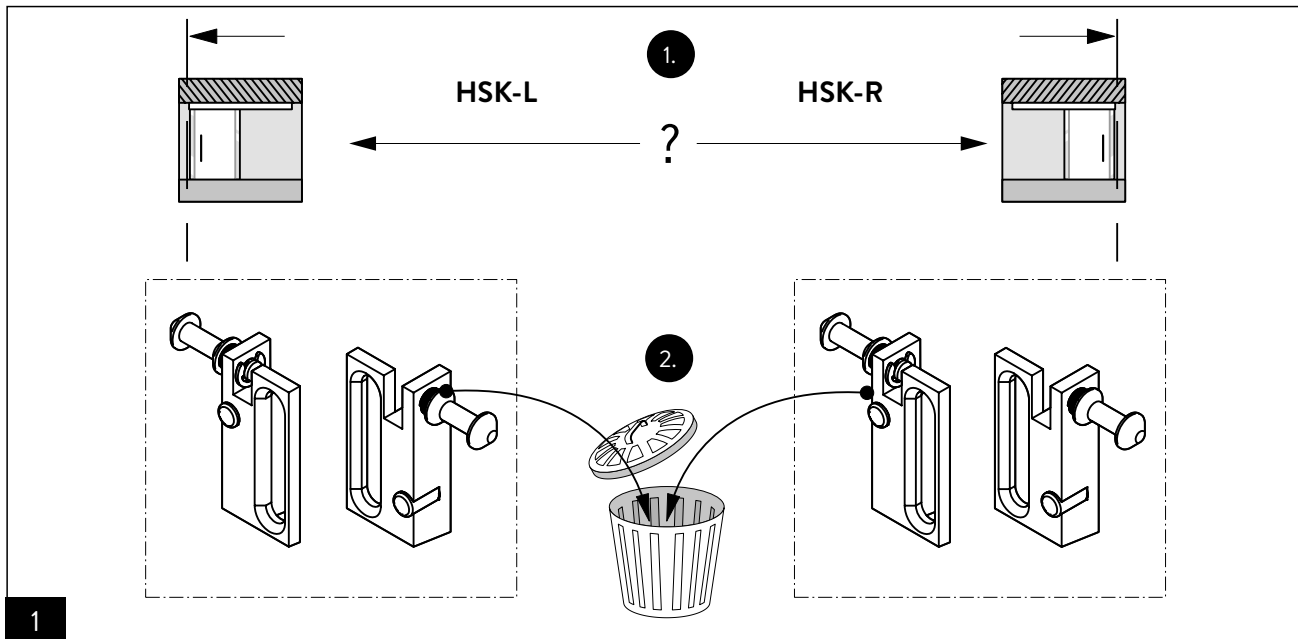
EN – Note text or installation notes.

ES – Observar la nota o la instrucción de montaje.

FR – Respecter les indications de texte ou de montage.

IT – Osservare il testo o l'indicazione per il montaggio.

RU – см. примечание в тексте или на схеме монтажа.



Montageanleitung / Mounting instruction

MUTO Comfort/Premium

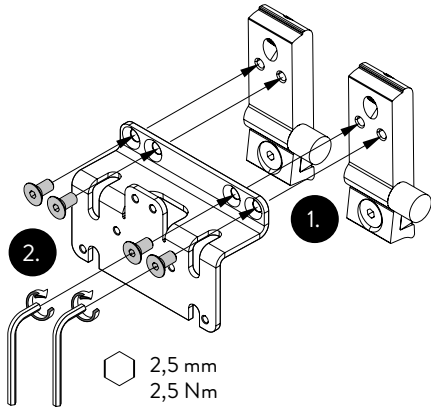
Verriegelung mit Netzteil/Trafo

Locking device with powersupply unit/transformer

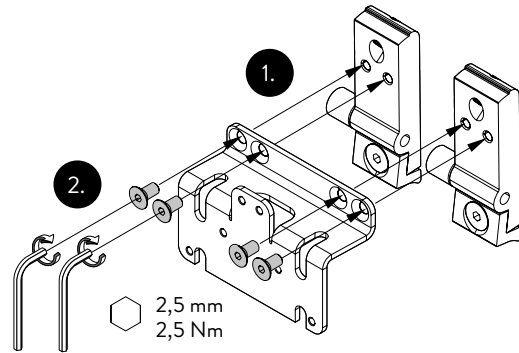


WN 060035 45532
2023-11 / 015254

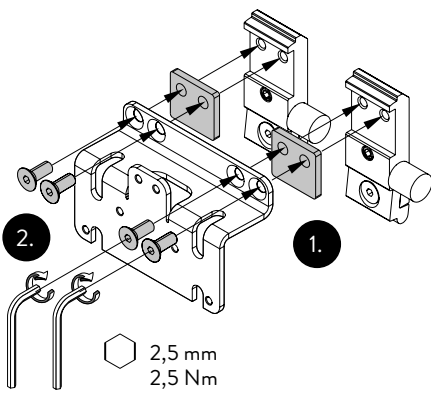
HSK-L



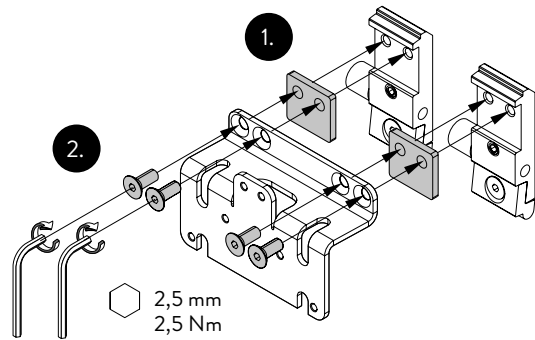
HSK-R



HSK-L

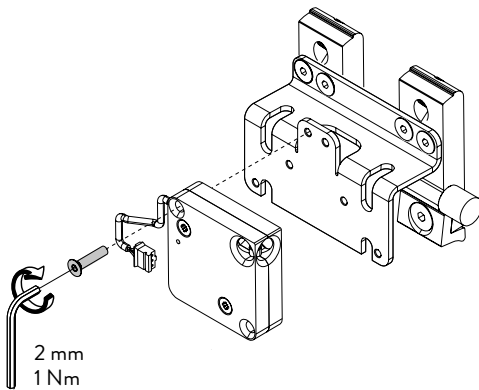


HSK-R

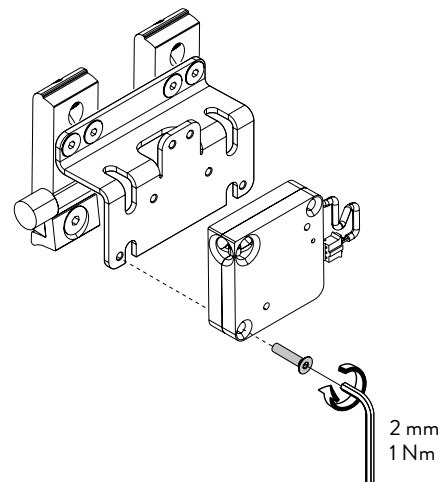


3

HSK-L

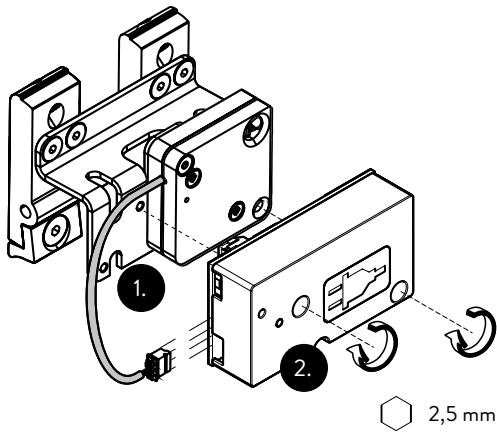


HSK-R



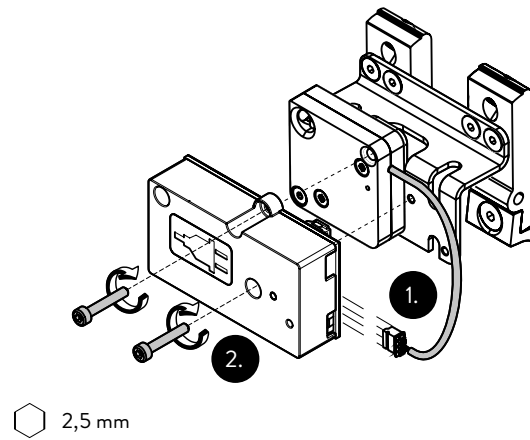
4

HSK-L

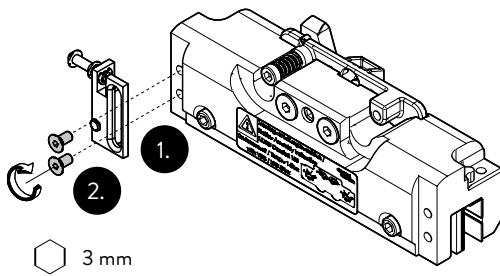


5

HSK-R

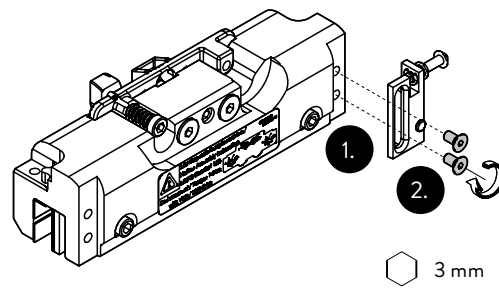


HSK-L

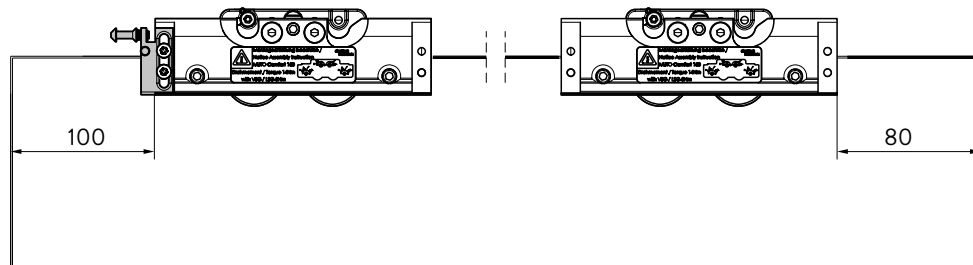


6

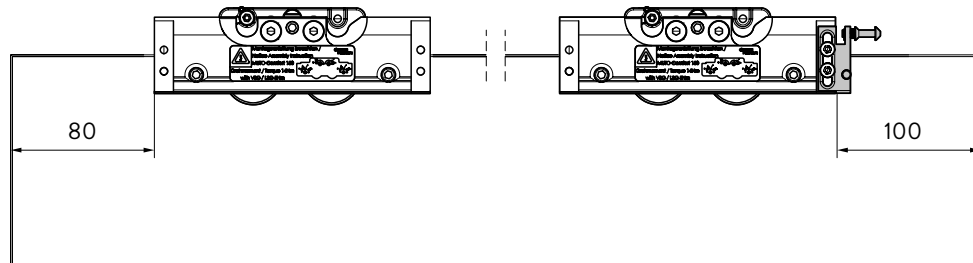
HSK-R



HSK-L

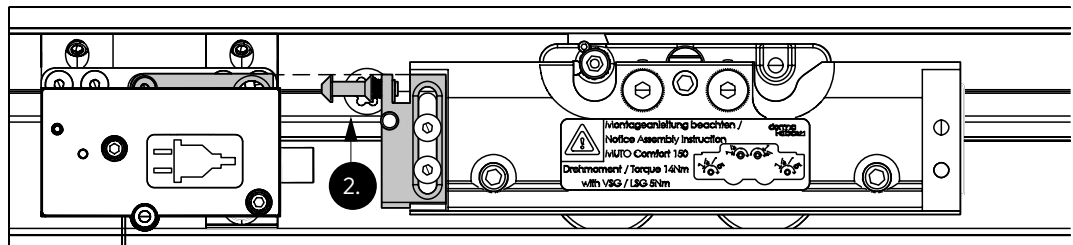
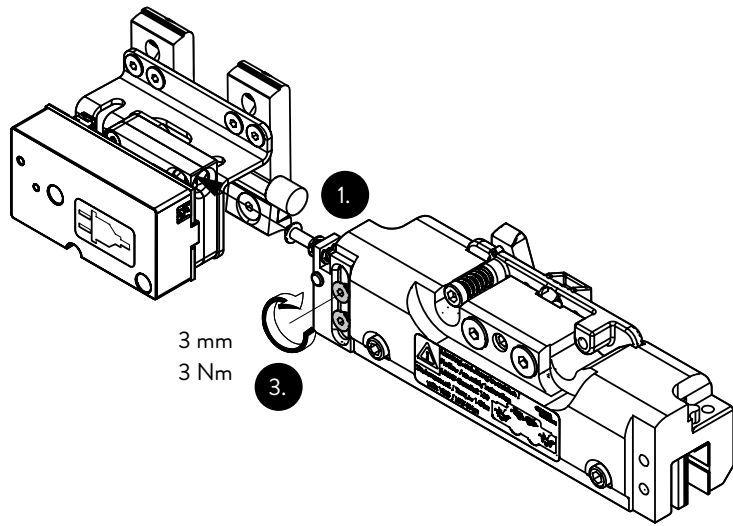


HSK-L

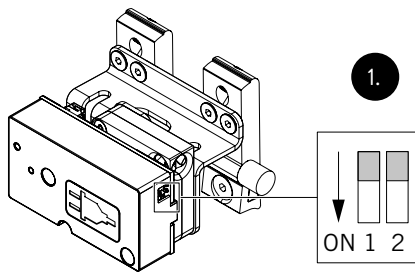


HSK-R

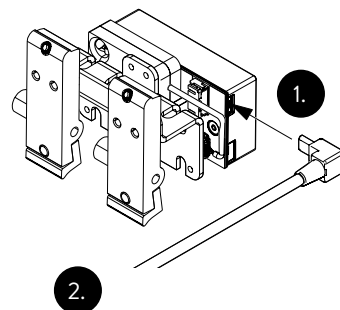
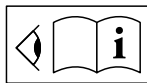
7



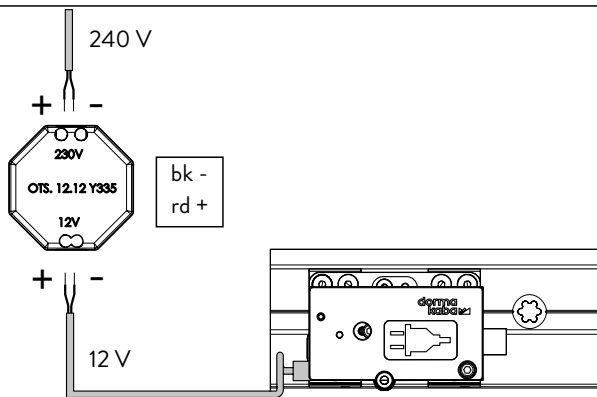
8



9



10



11