

Moving Details.

Montageanleitung

MUTO Comfort/Premium

Dichtsystem



DE

WN 059270 45532

2023-11 / 012458

Inhalt

| | | |
|-----|--|----|
| 1. | Profil-Übersicht..... | 3 |
| 2. | Verwendung der Profile..... | 3 |
| 3. | Einbausituationen | 4 |
| 3.1 | MUTO Comfort L 80..... | 4 |
| 3.2 | MUTO Premium XL 80/150 / MUTO Premium Self-Closing 120 | 5 |
| 3.3 | MUTO Premium Telescopic 80..... | 6 |
| 3.4 | Schlauchdichtung | 7 |
| 4. | Bürstenaufnahmeprofil und Bürste montieren | 8 |
| 5. | Schlauchdichtung montieren | 10 |

Alle Maße in dieser Anleitung sind in mm angegeben.

1. Profil-Übersicht



Schlauchdichtung (für Türen, die gegen eine Wand schließen, oder bei 2-flügeligen Anlagen)



Bürstenaufnahmeprofil

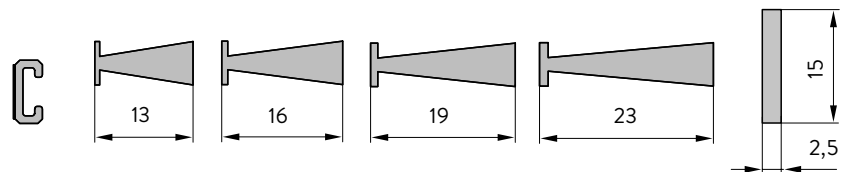


Bürste



Flachalu (bauseits)

2. Verwendung der Profile



MUTO Comfort L 80

| | | | | | | |
|-------------------------|---|---|---|--|--|---|
| an Wand | X | X | | | | X |
| an Decke | X | X | | | | |
| an Decke mit Seitenteil | X | | X | | | |
| an Glas | X | | X | | | |

MUTO Premium XL 80/150

MUTO Premium Self-Closing 120

| | | | | | | |
|-------------------------|---|--|---|---|--|---|
| an Wand | X | | X | | | X |
| an Decke | X | | X | | | |
| an Decke mit Seitenteil | X | | | X | | |
| an Glas | X | | | X | | |

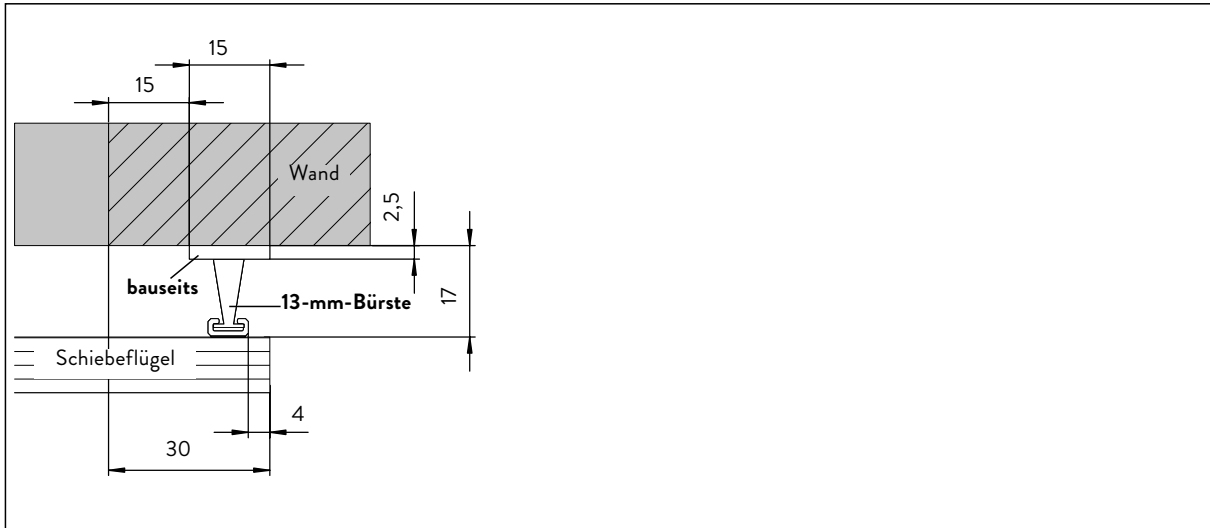
MUTO Premium Telescopic 80

| | | | | | | |
|-------------------------|------------|----|---|---|---|---|
| an Wand | | | | | | |
| Glasdicke: | 8–10 mm | 2X | X | | | X |
| Glasdicke: | 10–12 mm | 2X | X | | | X |
| Glasdicke: | 12–13,5 mm | 2X | X | | X | X |
| an Decke mit Seitenteil | | | | | | |
| Glasdicke: | 8–10 mm | 2X | | X | | X |
| Glasdicke: | 10–12 mm | 2X | | X | | X |
| Glasdicke: | 12–13,5 mm | 2X | | X | X | |
| an Glas | | | | | | |
| Glasdicke: | 8–10 mm | 2X | | X | | X |
| Glasdicke: | 10–12 mm | 2X | | X | | X |
| Glasdicke: | 12–13,5 mm | 2X | | X | X | |

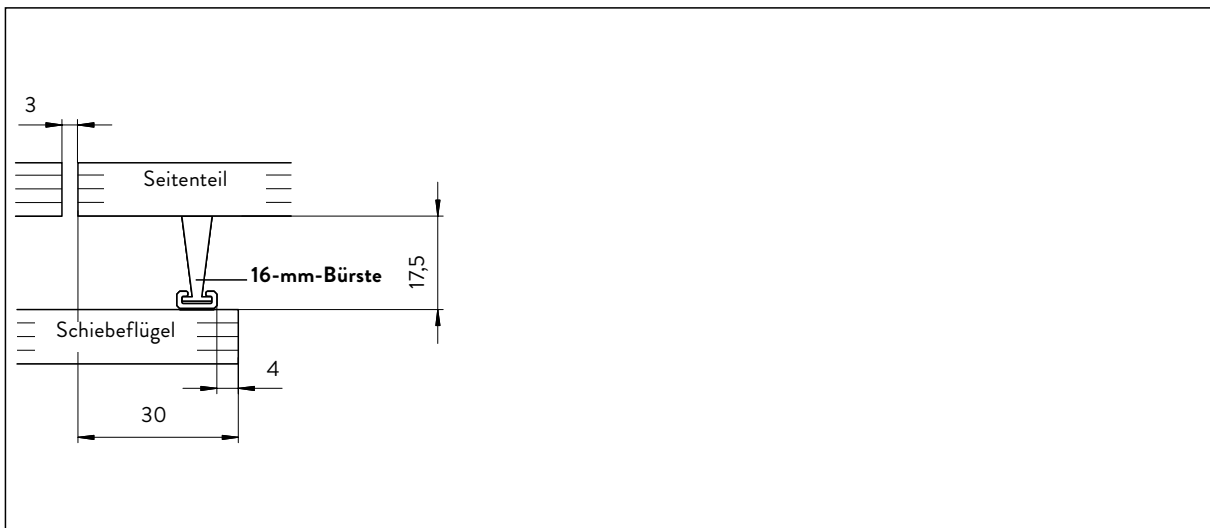
3. Einbausituationen

3.1 MUTO Comfort L 80

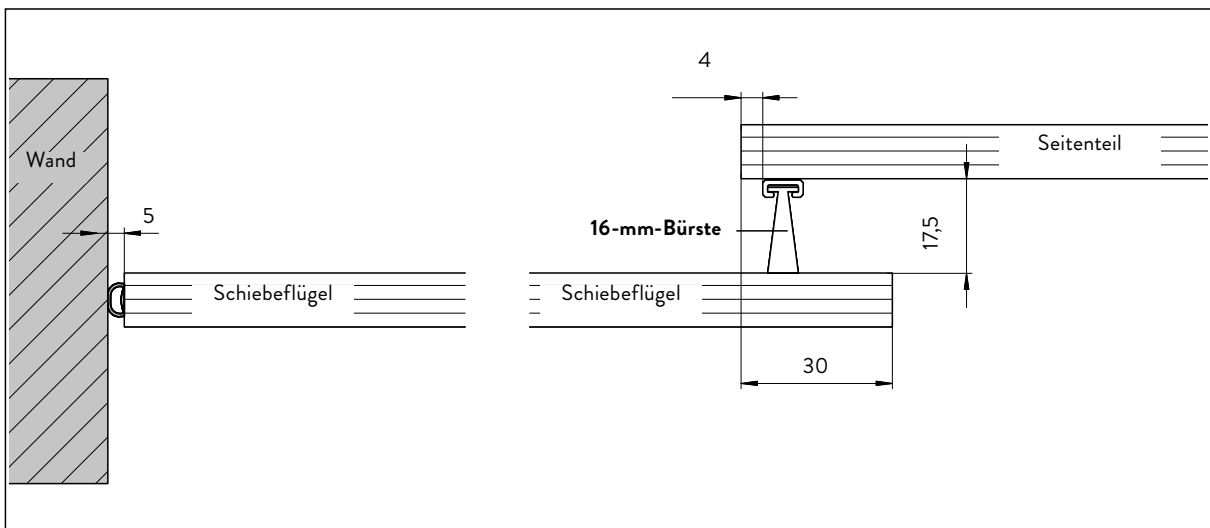
an Wand / an Decke



an Glas

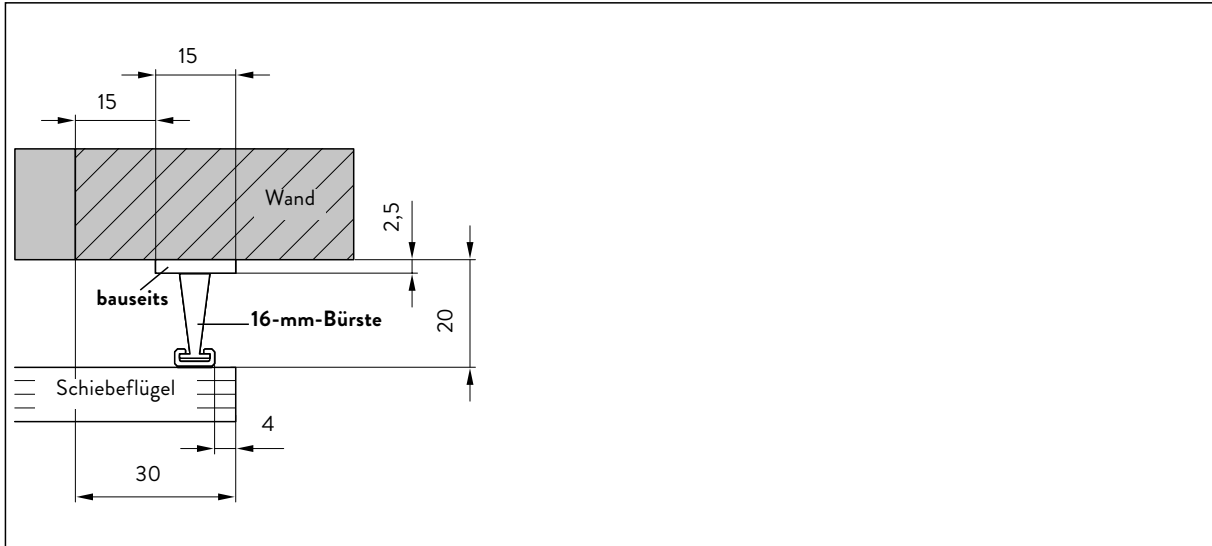


an Decke mit Seitenteil

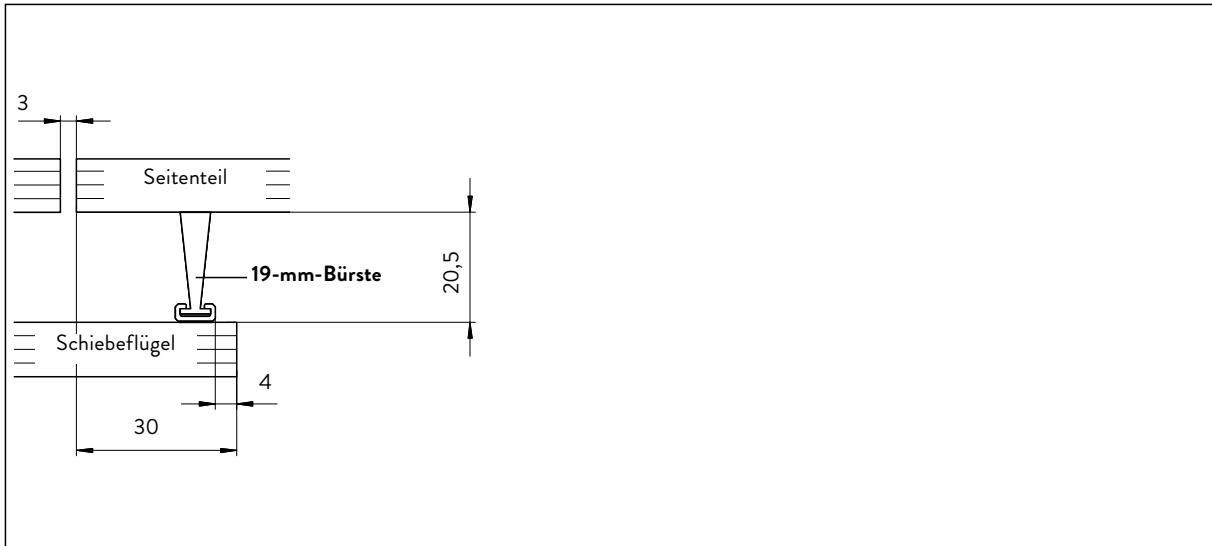


3.2 MUTO Premium XL 80/150 / MUTO Premium Self-Closing 120

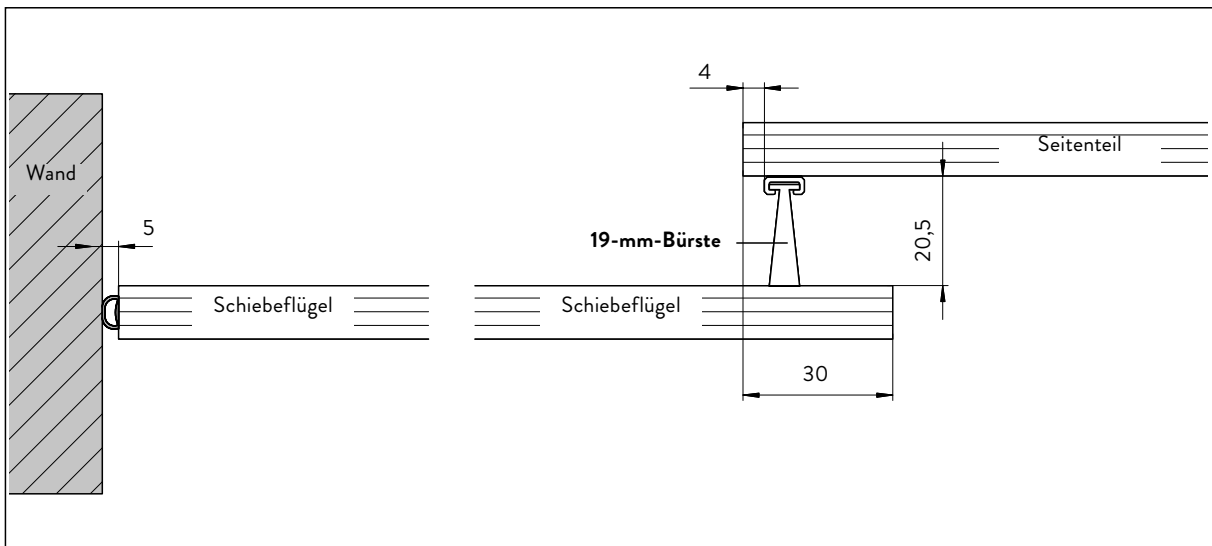
an Wand / an Decke



an Glas

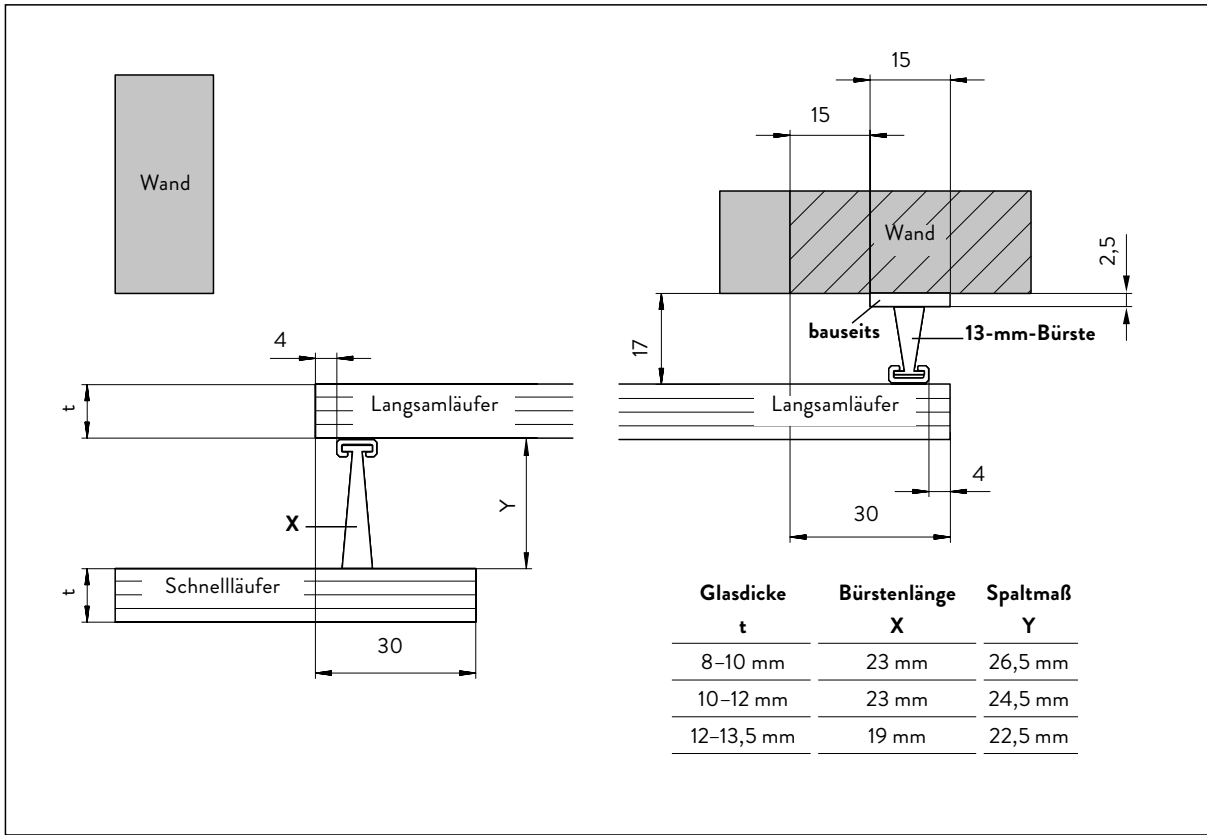


an Decke mit Seitenteil

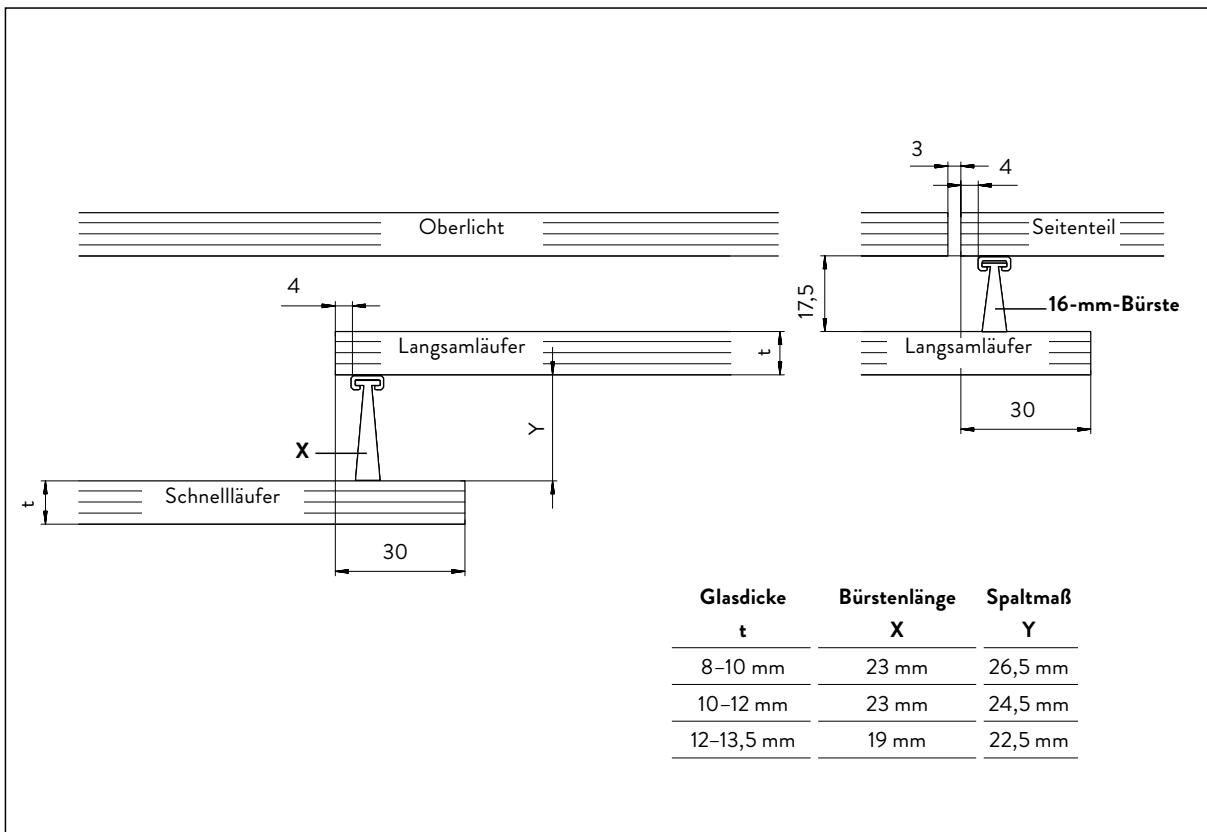


3.3 MUTO Premium Telescopic 80

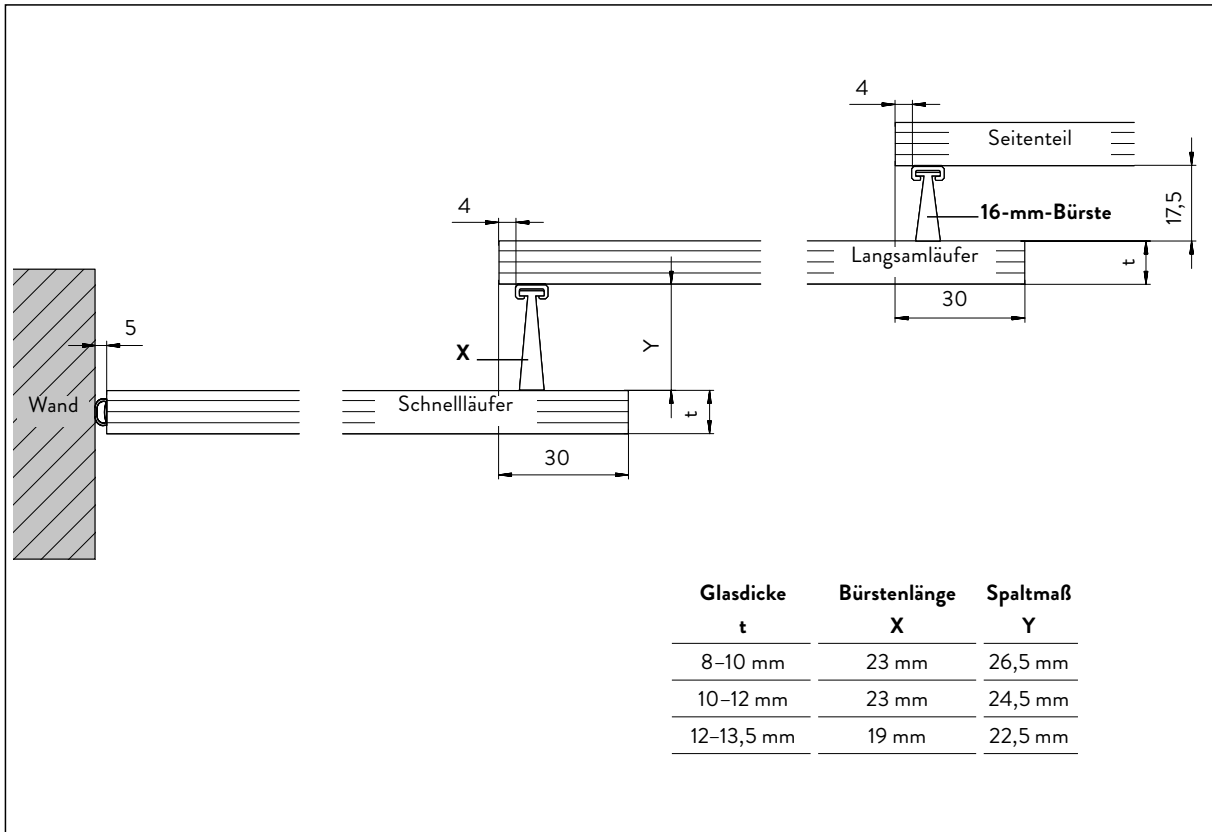
an Wand / an Decke



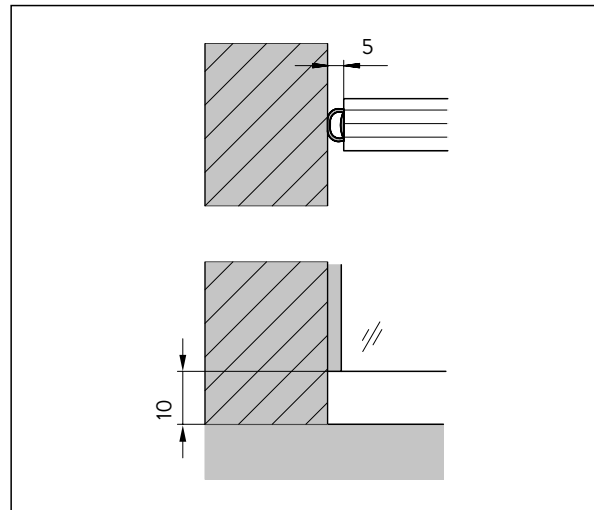
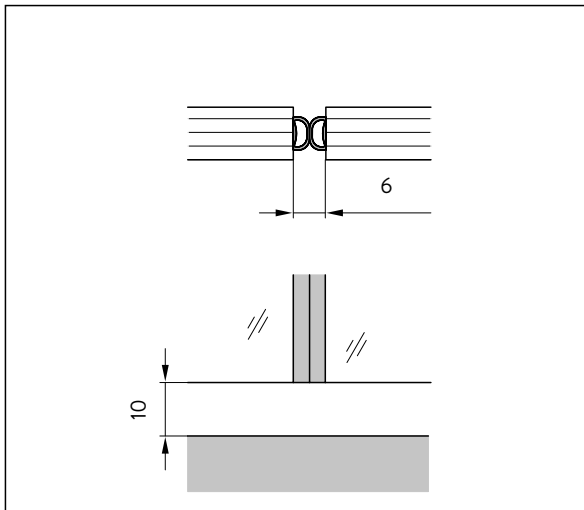
an Glas



an Decke mit Seitenteil



3.4 Schlauchdichtung



4. Bürstenaufnahmeprofil und Bürste montieren

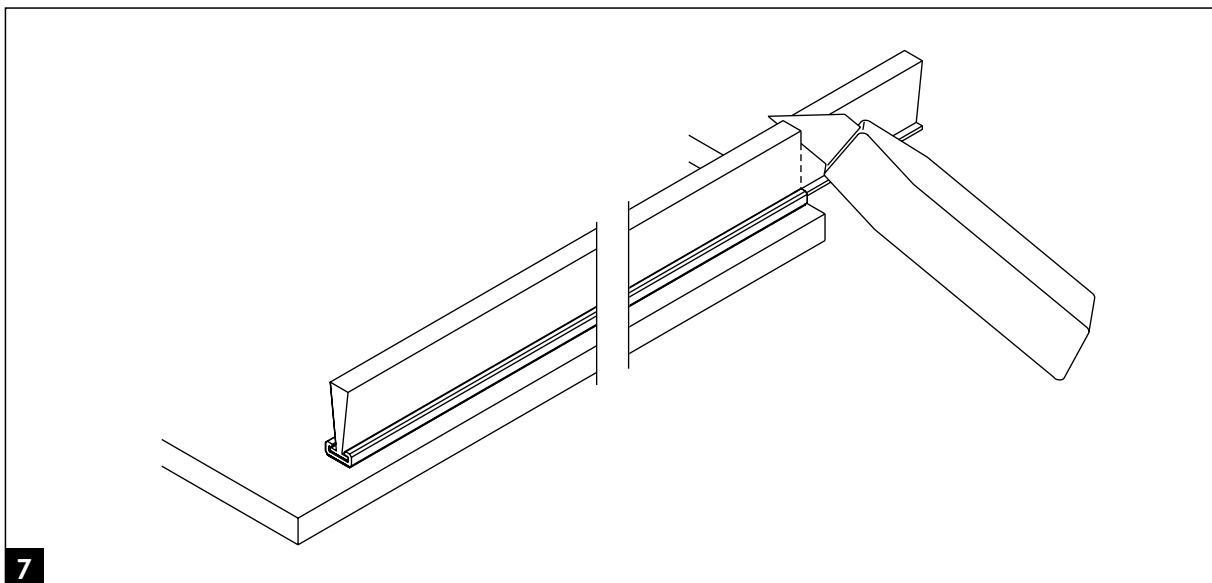
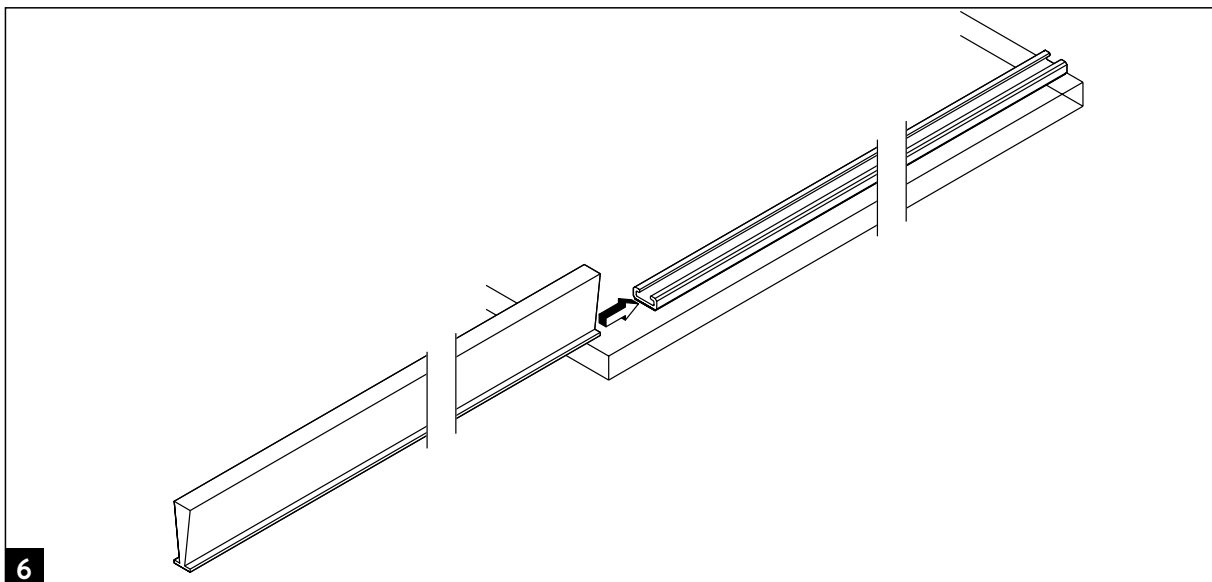
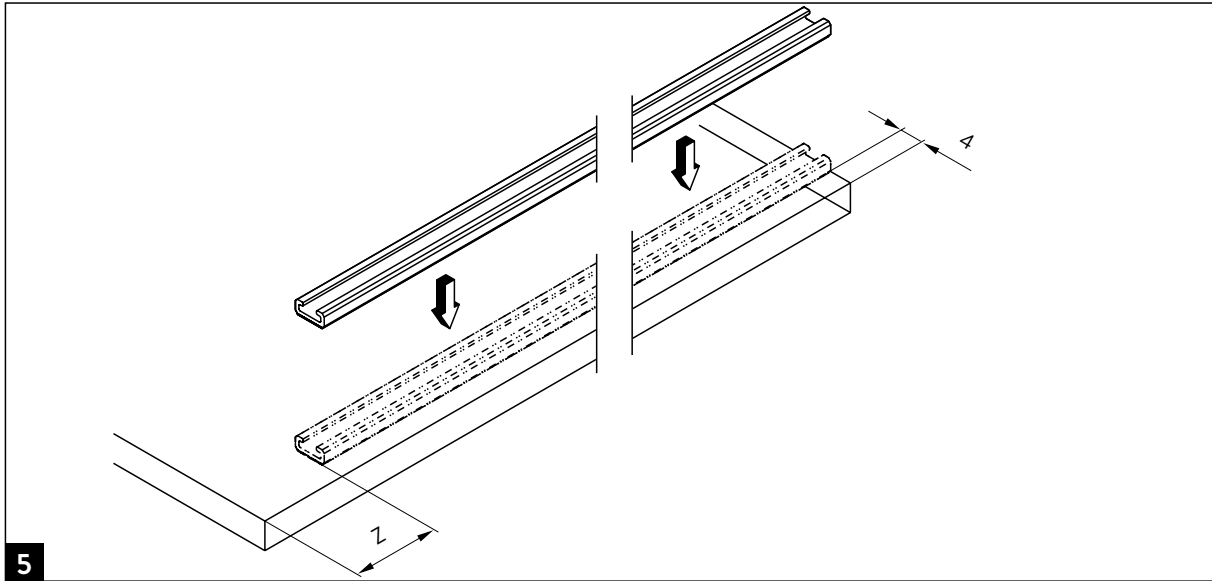
| System | Abzugsmaß Z |
|-------------------------------|----------------|
| MUTO Comfort L 80 | 28 |
| MUTO Premium XL 80/150 | 32 |
| MUTO Premium Self-Closing 120 | 32 |
| MUTO Premium Telescopic 80 | 28 |

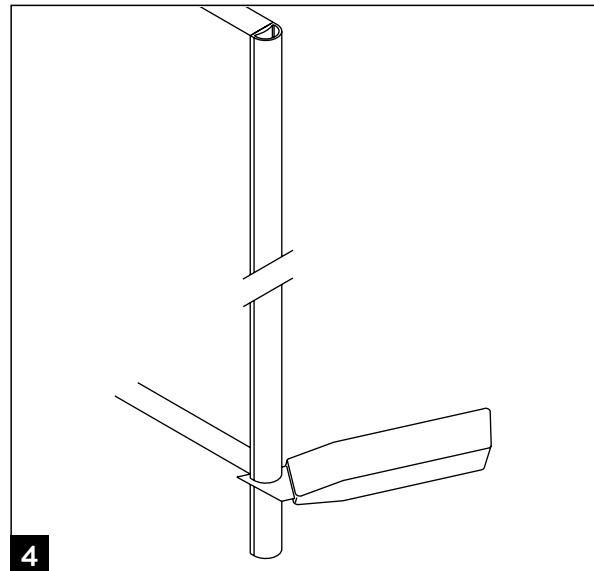
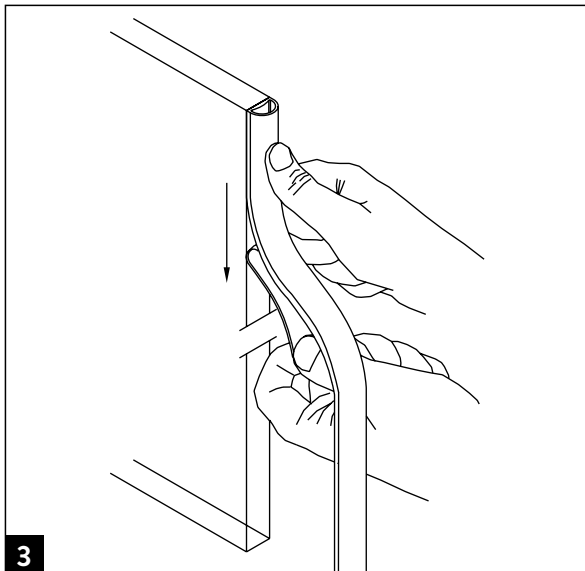
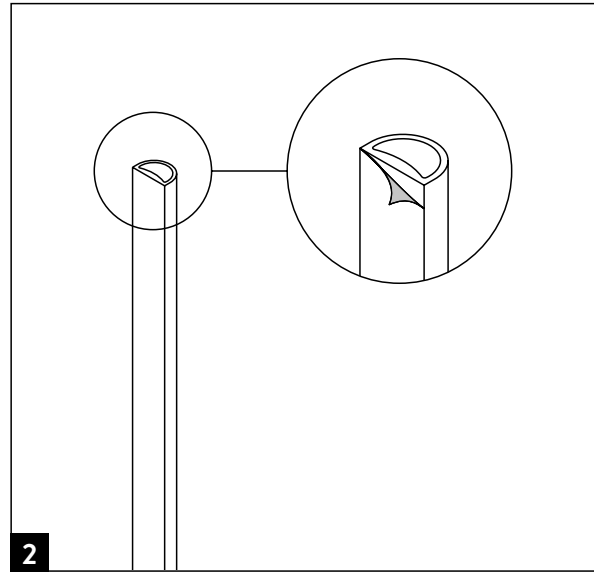
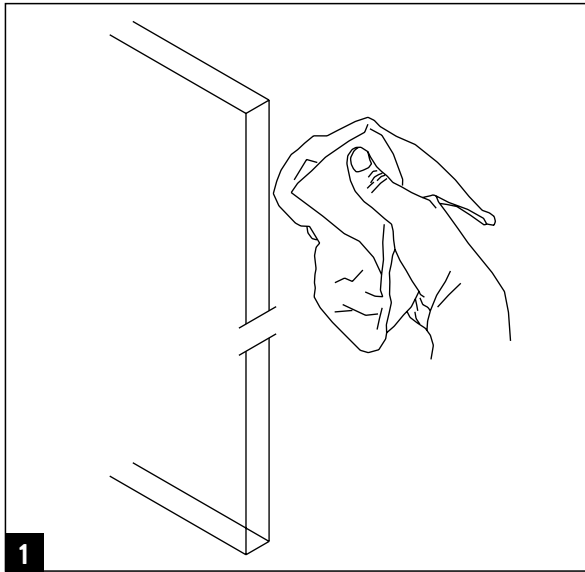
1

2

3

4



5. Schlauchdichtung montieren



Moving Details.



DORMA-Glas GmbH
Max-Planck-Straße 33-45
D - 32107 Bad Salzufen

T +49 5222 924-0

info@dorma-glas.com
www.dorma-glas.com

 DORMA-Glas GmbH
 DORMA-Glas GmbH

