

Moving Details.

1 Informationen zu diesem Dokument

1.1 Inhalt und Zweck

Diese Anleitung beschreibt die Montage, die Bedienung und den sicheren Betrieb der integrierten Verriegelung. Der Bildteil der Anleitung wird teilweise durch Texte in diesem Teil der Anleitung unterstützt.



HINWEIS

- Die Anleitung zeigt die Montage der Verriegelung links an der Hauptschließkante (**HSK-L**). Die Montage an der rechten Hauptschließkante (**HSK-R**) erfolgt spiegelbildlich.
- In dieser Anleitung wird die Montage am Beispiel MUTO Premium XL 80/150 gezeigt. Die Anleitung ist aber auch für MUTO Comfort L 80 gültig.
- Unterschiede bei der Montage werden entsprechend abgebildet.

1.2 Zielgruppe

Zielgruppe dieser Montageanleitung ist Fachpersonal, das speziell für die Glasmontage geschult wurde. Arbeiten an der elektrischen Anlage nur von Elektrofachkräften ausführen lassen.

1.3 Mitgeltende Dokumente

- Montageanleitung MUTO Comfort/Premium Integrierte Verriegelung (Bildteil)
- Montageanleitung MUTO Schiebetürsystem
- Wartungsanleitung Manuelle Schiebetüren

1.4 Dokumentenaufbewahrung

Diese Anleitung muss während der Lebensdauer des Produkts aufbewahrt werden und ist mit dem Produkt weiterzugeben.

2 Sicherheit

2.1 Bestimmungsgemäße Verwendung

- Verwenden Sie die Verriegelung nur in Innenräumen und vermeiden Sie den Einfluss von Feuchtigkeit, Staub sowie Sonnen- oder andere Wärmebestrahlung.

- Belasten Sie die Verriegelung nur bis zur angegebenen Leistungsgrenze. Eine Überlastung kann zur Zerstörung, zu einem Brand oder elektrischem Unfall führen.
- Bei der Planung und Errichtung von elektrischen Anlagen sind die einschlägigen Normen und Richtlinien des Landes zu beachten, in dem die Anlage installiert wird. Dabei sind die geltenden Unfallverhütungsvorschriften zu beachten.
- Der Betrieb der Verriegelung ist ausschließlich mit einem Netzteil OTS 12-12-Y zulässig.

2.2 Vernünftigerweise vorhersehbare Fehlanwendung

- Die Verriegelung ist nicht für Anwendungen in Flucht- und Rettungswegen geeignet.

3 Produktbeschreibung

Die beschriebene Verriegelung ist Teil einer Gebäudeinstallation und wird mit einem

Netzteil OTS 12-12-Y betrieben. Das MUTO Verriegelungs-Set darf nur in Kombination mit DORMOTION verwendet werden.

Montieren Sie die Verriegelung immer außen, sodass die manuelle Entriegelung/Verriegelung über die Steuerungseinheit von außen zu bedienen ist (siehe Kapitel 3.4).

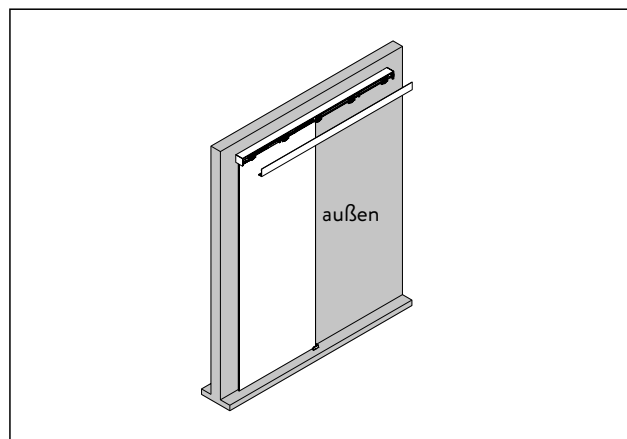


Abb. 1 Verriegelung außen

Montageanleitung

MUTO Comfort/Premium

Verriegelung mit Netzteil/Trafo



DE

WN 060036 45532

2023-11 / 015254

3.1 Lieferumfang

- Für die Bedienung der Verriegelung wird ein Sender benötigt. Dieser Sender ist nicht im Lieferumfang enthalten.
- Optional kann ein Kabel-Set für eine externe Statusanzeige verwendet werden.

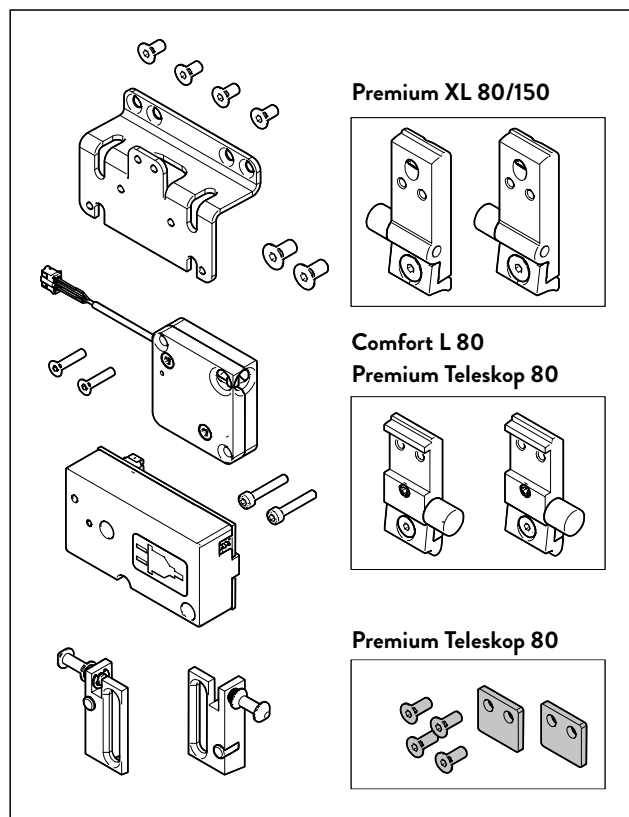


Abb. 2 Lieferumfang

3.2 Technische Daten

Funkfrequenz	868,3 MHz
Typ. Freifeldreichweite	100 m
Spannungsversorgung	230 V AC 12 VDC
Standby-Verbrauch	< 100 µA
Abmessungen (BxHxT)	14 x 18,8 x 64 mm
Temperatur	+10° C bis 55° C
Luftfeuchtigkeit	max 90% rH, nicht kondensierend

3.3 Ausführungsvarianten

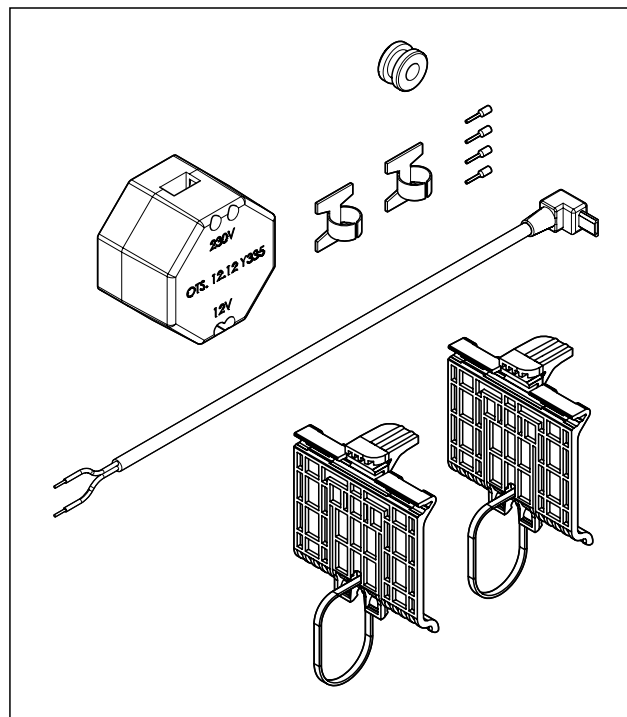
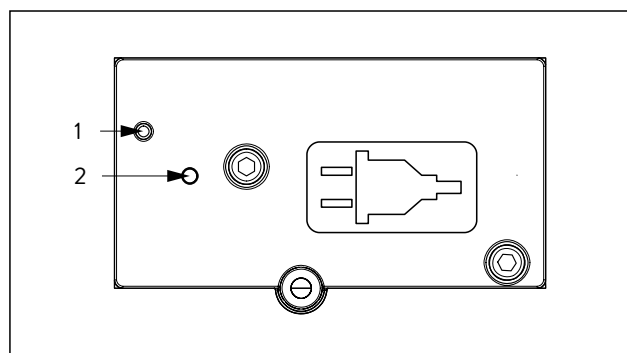


Abb. 3 Mit Netzteil OTS 12-12-Y

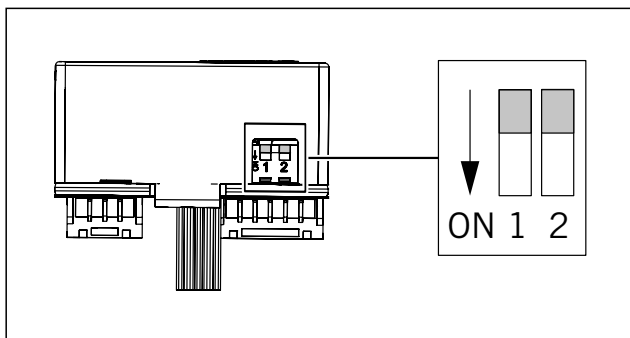
3.4 Aufbau der Verriegelung



- Taste für Anlernen und manuelle Entriegelung/Verriegelung
- Geräte-LED

Die Anlerntaste der Verriegelung ist im Gehäuse versenkt angeordnet. Zum Betätigen drücken Sie mit einem spitzen Gegenstand darauf.

3.5 Einstellmöglichkeiten der Verriegelung



DIP-Schalter 1 = **OFF** Ablaufsicherung aktiv

- › Ablaufsicherung aktiv = Die Verriegelung kann nur in geschlossener Türposition aktiviert werden.

DIP-Schalter 1 = **ON** Ablaufsicherung inaktiv

- › Ablaufsicherung inaktiv = Die Verriegelung kann unabhängig von der Türposition aktiviert werden. Wichtig: Handsender mitführen.

DIP-Schalter 2 = **OFF** Akustische Warnung aktiv

DIP-Schalter 2 = **ON** Akustische Warnung inaktiv

3.6 Rückmeldung der Geräte-LED

Verschiedene Zustände der Verriegelung werden durch Blinken der Geräte-LED angezeigt:

Blinkcode der Geräte-LED	Bedeutung
Langsames Blinken	Anlernmodus
Schnelles Blinken	Reset
Einmal lang, x-mal kurz (je nach Fehlerart)	Fehler. Interner Defekt. Das Gerät muss ausgetauscht werden.
2x lang, 1x kurz	Test nach Power ON

3.7 Hinweise zum Funkbetrieb

Die von der Verriegelung benutzten Frequenzen werden auch von anderen Geräten benutzt, daher können Störungen nicht ausgeschlossen werden. Bauliche Gegebenheiten und Umwelteinflüsse wie z. B. Luftfeuchtigkeit haben Einfluss auf die Reichweite des Senders.

Duty Cycle

Der Duty Cycle beschreibt eine gesetzlich geregelte Begrenzung der Sendezeit von Geräten im 868 MHz Bereich. Die maximale Sendezeit beträgt 36 Sekunden/Stunde. Wenn diese Begrenzung erreicht ist, werden alle weiteren Sendevorgänge unterbunden (siehe Kapitel 7).

3.8 Verhalten nach Spannungswiederkehr

Nachdem die Spannung wiedergekehrt ist, läuft ein Test durch. Sollte dabei ein Fehler festgestellt werden, wird dieses durch Blinken der Geräte-LED dargestellt (siehe Kapitel 3.6). Dieses wiederholt sich kontinuierlich und die Verriegelung nimmt ihre eigentliche Funktion nicht auf.

4 Montage

4.1 Sicherheit bei der Montage



WARNUNG

Lebensgefahr durch elektrischen Strom.

Arbeiten an der elektrischen Anlage nur von Elektrofachkräften ausführen lassen!

- Vor Beginn der Arbeiten an elektrischen Anlagen und Betriebsmitteln den spannungsfreien Zustand herstellen und diesen Zustand für die Dauer der Arbeiten sicherstellen.

4.2 Voraussetzungen für die Montage

Für die Ausführungsvariante mit Netzteil ist am Einbauort ein 220-240 V Anschluss vorhanden.

1. Wählen Sie vor Beginn der Montage die jeweiligen Endstopper zu Ihrem System.

4.3 Verriegelung montieren

Hinweise zu den folgenden Montageschritten:

6

Ziehen Sie die Schrauben leicht an, sodass der Riegel noch beweglich ist.

8

Richten Sie den Halter so aus, dass er nicht am Verriegelungsgehäuse anstößt oder schrammt. Funktionsprüfung: Betätigen Sie die Taste für manuelle Entriegelung/Verriegelung.

9

Das Bild zeigt den Auslieferungszustand der DIP-Schalter. Einstellmöglichkeiten der Verriegelung siehe Kapitel 3.5.

10

Schließen Sie das USB-Kabel an die Verriegelung an und kürzen Sie es ggf. auf die benötigte Länge.

Optionales Kabel-Set (Art. 36.855)

für die Funktion der Verriegelung als Status-Indikator

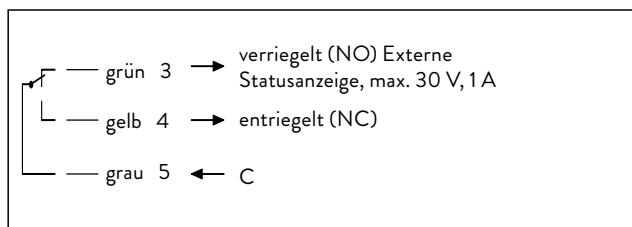


Abb. 4 Kabelfarben für das optionale Kabel-Set

5 Verriegelung mit einem Sender verbinden

Bitte lesen Sie diesen Abschnitt vollständig, bevor Sie Ihre DORMA-Glas-Komponenten verbinden.

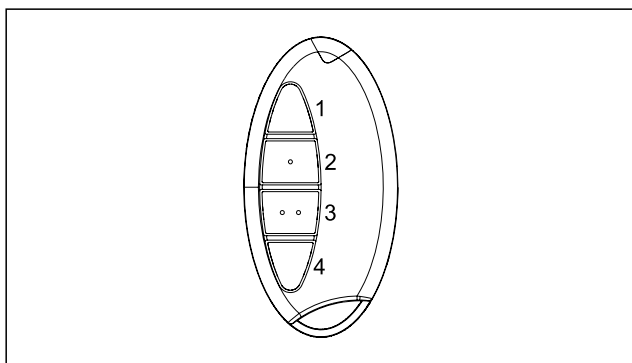
5.1 Vorgehensweise bei Handsender BRC-H

Abb. 5 Handsender BRC-H

Führen Sie die folgenden Punkte (1 – 3) innerhalb von 20 Sekunden durch, da sonst der Anlernmodus automatisch beendet wird.

1. Die Anlerntaste des Senders kurz drücken.
 - › Die Geräte-LED des Senders blinkt grün.
2. Gewünschte Bedientaste des Senders drücken.
 - › Die Geräte-LED blinkt orange.
3. Die Anlerntaste der Verriegelung für mehr als 4 Sekunden lang drücken.
 - › Die Geräte-LED der Verriegelung blinkt kurz rot, die des Senders 7 Sekunden orange, dann kurz grün. Die Geräte sind verbunden.
 - › Die Geräte-LED leuchtet 2 Sekunden rot, die des Senders 7 Sekunden orange, dann kurz rot. Das Anlernen ist fehlgeschlagen, dann Programmierung zurücksetzen und Anlernen wiederholen.
4. Verriegelungsfunktion in geschlossener Tür-Position überprüfen.

Um weitere Sender mit der Verriegelung zu verbinden, Schritte 1 – 4 wiederholen.

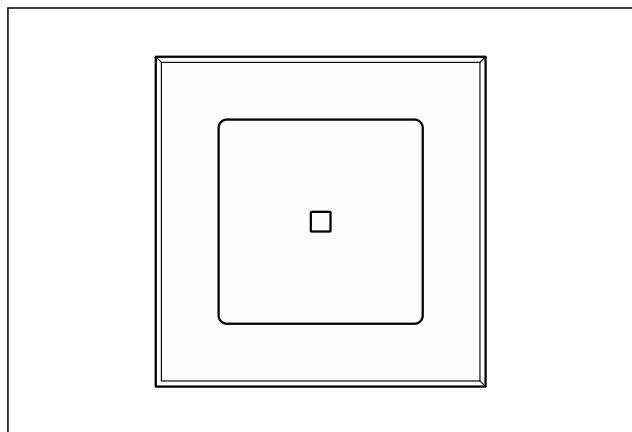
5.2 Vorgehensweise bei Wandtaster BRC-W

Abb. 6 Wandtaster BRC-W

Führen Sie die folgenden Punkte (1 – 3) innerhalb von 20 Sekunden durch, da sonst der Anlernmodus automatisch beendet wird

1. Die Anlerntaste des Senders kurz drücken. Dabei nicht die Tastfläche des Senders drücken.
 - › Die Geräte-LED des Senders blinkt grün.
2. Tastfläche des Senders drücken.
 - › Die Geräte-LED blinkt orange.
3. Die Anlerntaste der Verriegelung für mehr als 4 Sekunden lang drücken.
 - › Die Geräte-LED der Verriegelung blinkt kurz rot, die des Senders 3 Sekunden grün. Die Geräte sind verbunden.
 - › Die Geräte-LED leuchtet 2 Sekunden rot, die des Senders 3 Sekunden rot. Das Anlernen ist fehlgeschlagen, dann Programmierung zurücksetzen und Anlernen wiederholen.
4. Verriegelungsfunktion in geschlossener Tür-Position überprüfen.

Um weitere Sender mit der Verriegelung zu verbinden, Schritte 1 – 4 wiederholen.

6 Manuelles Ent-/Verriegeln (direkt an der Steuerungseinheit)

Die Verriegelung kann unabhängig vom Handsender oder Wandtaster manuell bedient werden. Betätigen Sie dafür im Bedarfsfall einmal kurz die Anlerntaste (siehe Kapitel 3.4).

7 Programmierung zurücksetzen

Um die Programmierung zurückzusetzen, löschen Sie die Daten von Sender und Empfänger (Verriegelung).

Vorgehensweise bei Sender und Empfänger (Verriegelung):

1. Anlerntaste mehr als 4 Sekunden drücken.
 - › Die Geräte-LED blinkt langsam rot.
 Um das Zurücksetzen abzubrechen, Anlerntaste erneut kurz drücken. Das langsame rote Blinken stoppt.
2. Anlerntaste erneut mehr als 4 Sekunden drücken.
 - › Die Geräte-LED beginnt schneller rot zu blinken.
 - › Wenn Sie die Anlerntaste loslassen, blinkt die Geräte-LED
 - bei der Verriegelung kurz rot,
 - bei BRC-W 3 Sekunden rot oder
 - bei BRC-H erlischt die rote LED.

» **Sender und Empfänger sind zurückgesetzt.**

8 Funktionsprüfung durchführen

Wenn ein Fehler aufgetreten ist, ist eine Funktionsprüfung durchzuführen.

Die Funktion des Funksenders wird wiederhergestellt (siehe Blinkcodes des Funksenders).

Wenn das Gerät danach noch nicht wieder einsatzbereit sein sollte, ist dies auf die Überschreitung des Duty Cycles zurückzuführen (siehe Kapitel 3.6 Blinkcodes, siehe Kapitel 3.7 Warnschwellen). Die Steuerung ist von Duty Cycle unbeeinflusst.

9 Wartung und Pflege

- mind. 2 Jahre wartungsfreier Betrieb
(bei 10 Betätigungen pro Tag)
- beschädigte Bauteile unverzüglich austauschen
- nur DORMA-Glas-Originalteile verwenden

10 Demontage und Entsorgung

Die Demontage erfolgt in umgekehrter Reihenfolge der Montage und muss durch sachkundiges Personal erfolgen.



Das Produkt muss umweltgerecht entsorgt werden. Elektrotechnische Teile und Batterien dürfen nicht über den Hausmüll entsorgt werden. Die elektrotechnischen Teile und Batterien in den dafür eingerichteten Annahmestellen und Sammelstellen entsorgen. Beachten Sie die für Sie geltenden nationalen gesetzlichen Vorschriften.

11 EG-Konformitätserklärung

DORMA-Glas GmbH
Max-Planck-Str. 33-45
32107 Bad Salzflen

erklärt hiermit, dass das Produkt MUTO Comfort Verriegelungs-Set komplett in Übereinstimmung ist mit den Bestimmungen der aufgeführten EG-Richtlinie(n) und dass die Normen und/oder technischen Spezifikationen zur Anwendung gelangt sind, die im Folgenden in Bezug genommen werden.

Richtlinie: 2014/30/EU
Elektromagnetische Verträglichkeit

2014/53/EU Funkanlagen
2011/65/EU RoHS

Harmonisierte europäische Norm, nationale Regel:

- EN 300 220-1 V3.1.1
- EN 300 220-2 V3.1.1
- EN 62479
- EN 61000 - 6 - 1
- EN 61000 - 6 - 3
- Draft EN 301489-1 V2.2.0
- Draft EN 301489-3 V2.2.1
- EN 50581



Moving Details.



DORMA-Glas GmbH
Max-Planck-Straße 33-45
D - 32107 Bad Salzufen

T +49 5222 924-0

info@dorma-glas.com
www.dorma-glas.com

 DORMA-Glas GmbH
 DORMA-Glas GmbH

