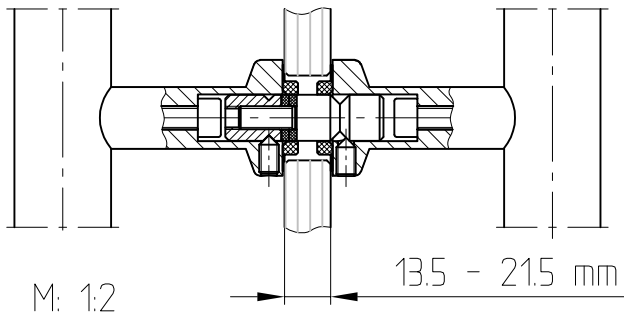


# Manet-Griffstangensysteme

Umbausätze für Griffstangen und Türknauf  
für Türen von 13.5 mm bis 40 mm dicke



Umbausatz 1:

(Glastüren, beidseitig) - Art. Nr. 21.285

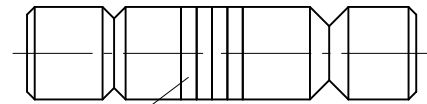
Glasdicke 13.5 mm: - ohne Zwischenlage

Glasdicke 15 mm: - mit einer Zwischenlage

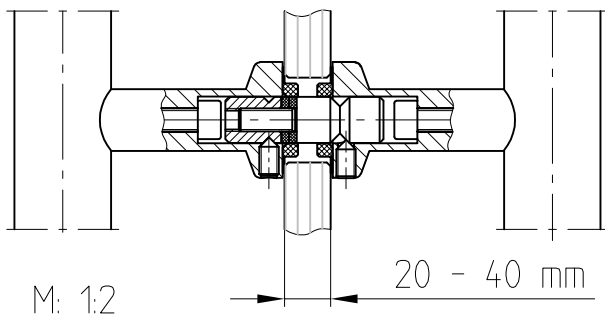
Glasdicke 17.5 mm: - mit zwei Zwischenlagen

Glasdicke 19 mm: - mit drei Zwischenlagen

Glasdicke 21.5 mm: - mit vier Zwischenlagen



Zwischenlage 2mm



Umbausatz 2:

(Holztüren, beidseitig) - Art. Nr. 21.286

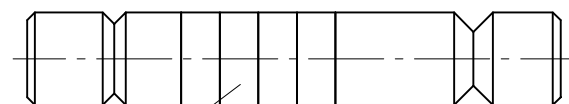
Türdicke 20 mm: - ohne Zwischenlage

Türdicke 25 mm: - mit einer Zwischenlage

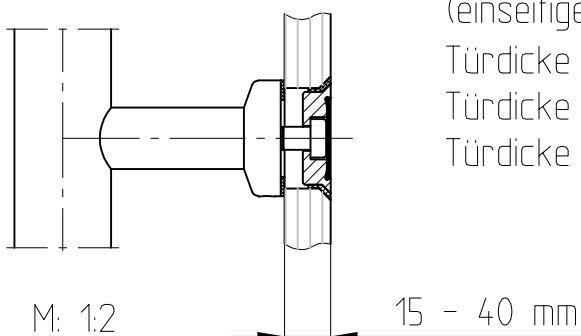
Türdicke 30 mm: - mit zwei Zwischenlagen

Türdicke 35 mm: - mit drei Zwischenlagen

Türdicke 40 mm: - mit vier Zwischenlagen



Zwischenlage 5mm



Umbausatz 3:

(einseitige Befestigung, versenkt/auflegend) - Art.-Nr. 21.287

Türdicke 15 - 21.5 mm: - Zylinderschraube M6x25

Türdicke 25 - 30 mm: - Zylinderschraube M6x35

Türdicke 35 - 40 mm: - Zylinderschraube M6x50